

LAMUSA



SEMOIR-DISTRIBUTEUR D'ENGRAIS



MANUEL DE MISE EN MARCHÉ
DOSAGE ET ENTRETIEN

FERTISEM 2000 R _ FERTISEM 2000 R-ESP

Les Semoirs et les Épandeurs d' Engrais LAMUSA sont fabriqués dans une usine exclusivement spécialisée à cette production et les machines sont garanties par l'expérience de milliers d'usagers.

Ce sont des machines d'haute technologie prévues pour un long service, sans pannes, pour travailler en conditions diverses et avec des dispositifs simples et efficaces pour effectuer un excellent travail avec un minimum d'entretien.

Avec l'information de toutes les possibilités et réglages, nous désirons vous aider à obtenir tout ce que vous attendez de nos machines.



4^a Edition - 06- 2014

D.L.: B-28.909

Interdit la reproduction totale ou partielle

CN-811026/FR

Sujet à modifications sans préavis



Introduction	4
Caracteristiques techniques	5
Instructions de sécurité	6
Conseils pratiques pour le semis	10
Mise en marche.....	11
Contrôle de semis	14
Contrôle de engrías.....	17
Traceurs de disque hydrauliques	18
Entretien et graissage.....	19
Tableau de dosage	20
RECHANGES	24
Chassis et train porte-socs.....	25
Roulement etTransmission	27
Train de socs et barre porte-bouquilles	29
Trémie	31
Distribution	33
Herse a dents	35
Herse a dents esp	37
Effaceurs de traces «Ransome»	39
Effaceurs de traces «Ressort»	41
Traceurs à disque hydrauliques	43
Table niveleuse centrale	45
Preparateur avec table niveleuse	47
Attelage automatique	49
Compteur-d'hectares	50



Avant de faire la mise en marche il faut lire les instructions et recommandations de ce manuel pour réduire le danger d'accidents et pour éviter les dommages sur le semoir à cause d'une utilisation incorrecte. On augmentera le rendement de la machine et sa vie utile.

Le manuel doit être lu par toutes les personnes que réalisent tâches d'opération (préparation, réparation des pannes et soins de la machine),entretien (inspection et assistance technique) et transport.

Par sa sécurité et celle de la machine, on doit toujours respecter les instructions techniques de sécurité. LAMUSA AGROINDUSTRIAL S.L. n'assume pas la responsabilité des dommages et des pannes causés par la non-exécution des instructions livrés dans ce manuel.

Dans les premiers chapitres, on trouvera les Caractéristiques Techniques et les Instructions de Sécurité, ainsi comme quelques Concepts Fondamentales pour le Semis. Dans les parties de Mise en Service et Entretien, on trouve les connaissances basiques nécessaires pour mener la machine. Le manuel est fourni, aussi, d'un Tableau de Dosage pour les différents types de semences et d'une Liste de Rechanges.



CARACTERIST. TECHNIQUES

LAMUSA EUROPA-2000-NR-ESP

LAMUSA FERTISEM-2000-R

TIPO Y BRAZOS	SEPARACION ENTRE BRAZOS	ANCHO LABOR	ANCHO TOTAL	CAPACIDAD TOLVA LITROS KG	PESO VACIO (kg)	NEUMATICOS
3000/25	12,00 cm	3,00 m	3,31 m	440/440 315/520	735	7.50-16
3500/29	12,00 cm	3,50 m	3,80 m	520/520 370/615	830	7.50-16
4000/33	12,00 cm	4,00 m	4,31m	600/600 430/710	920	7.50-16

LAMUSA FERTISEM-2000-R-ESP

TIPO Y BRAZOS	SEPARACION ENTRE BRAZOS	ANCHO LABOR	ANCHO TOTAL	CAPACIDAD TOLVA LITROS KG	PESO VACIO (kg)	NEUMATICOS
3000/22	13,06 cm	3,00 m	3,31 m	335/335	710	7.50-16
3500/25	14,00 cm	3,50 m	3,80 m	400/400	805	7.50-16
4000/29	13,08 cm	4,00 m	4,31m	460/460	870	7.50-16

EQUIPEMENTS OPTION

- Traceurs hydrauliques à manoeuvre indépendante
- Demi-traceur hydraulique
- Table niveleuse-centrale
- Compteur hectares électronique digital
- Attelage automatique
- Preparateur avec table niveleuse
- Effaceurs de traces «Ransome»
- Effaceurs de traces «Ressort»



INSTRUCTIONS TECHNIQUES DE SÉCURITÉ

SIGNAUX DE SÉCURITÉ

Dans ce manuel vous trouverez trois types de signaux de sécurité et danger:



Pour faciliter le travail avec le semoir.



Pour éviter des dommages au semoir ou aux équipements en option.



Pour éviter des dommages aux personnes.

D'ailleurs, sur la machine on trouvera les enseignes d'avertissement.



Lire attentivement et respecter les instructions d'usage et les conseils de sécurité livrés dans le manuel d'instructions.



Se tenir à distance de la part d'arrière du tracteur pendant la manoeuvre d'attelage.
Danger de graves lésions.



INSTRUCCIONES TÉCNICAS DE SEGURIDAD



Danger d'écrasement si on travaille dessous la machine, on doit l'assurer pour éviter son écroulement. Danger de graves lésions.



On ne doit pas monter sur l'échelle pendant la marche de la machine.

Danger de graves lésions.



On ne doit pas se situer sous les traceurs ni dans son rayon d'action.

Danger de graves lésions.

¡PELIGRO!
¡DANGER!



Jamás introduzca la mano mientras gira la rueda.
Never introduce your hand while wheel is turning.
Jamais introduire la main pendant que la roue tourne

On ne doit pas mettre la main ni aucun objet dans la trémie pendant que la roue est en train de tourner.

Danger de graves lésions.



INSTRUCTIONS TECHNIQUES DE SÉCURITÉ

USAGE DU SEMOIR

- Le semoir **FERTISEM** a été fabriqué pour l'application dans les travaux agricoles, spécialement pour le semis de céréales et d'autres semences en grain.
- Si a conséquence d'autres applications de la machine il y a des dégâts ou d'autres dommages, le fabricant ne sera pas responsable.
- On doit respecter toujours toutes les dispositions légales concernant la sécurité des machines, circulation, hygiène et sécurité au travail.
- Les modifications réalisées par l'utilisateur, annulent la possibilité de garantie du fabricant, pour les possibles dégâts ou dommages qui peuvent se produire.

DISPOSITIONS GÉNÉRALES DE SÉCURITÉ ET PROTECTION D'ACCIDENTS.

- Avant de faire la mise en marche, vérifier la sécurité de la machine dans le travail et en tout ce qui concerne la circulation.
- Quand on utilise les voies routières, respecter les signaux et les ordonnances de circulation.
- Il est formellement interdit de monter sur la machine pendant le travail et le transport.
- Avant de faire la mise en marche, familiarisez vous avec tous les éléments d'actionnement, ainsi comme le fonctionnement.
- Faire très attention pendant l'attelage et le décrochage de la machine au tracteur.
- On ne doit jamais laisser le siège du conducteur pendant la marche.
- Ne déposer pas d'éléments étrangers dans la trémie.
- Avant de travailler sur l'installation hydraulique, éliminer la pression du circuit et arrêter le moteur.



INSTRUCTIONS TECHNIQUES SECURITÉ

- Les tubes et les manches des circuits hydrauliques, souffrent, dans des conditions normales, un vieillissement naturel. La vie utile de ces éléments ne doit pas dépasser les six années. Vérifier régulièrement son état et remplacer au bout d'un temps.
- Quand le semoir se lève, l'axe de devant du tracteur se décharge. Vérifier que le tracteur ait la charge suffisante pour qu'il ne présente pas risque de basculement.
- Pendant le transport avec le semoir levé, bloquer la commande de descente. Avant de descendre du tracteur, laisser la machine sur le sol et extraire la clé de démarrage.
- En travaux d'entretien avec la machine levé, utiliser toujours des éléments d'appui pour éviter la possible descente de la machine.



CONSEILS PRATIQUES POUR LE SEMIS

On recommande une profondeur d'entre 3 et 5 cm. Avec profondeur excessive la semence peut perdre la force et elle ne peut pas arriver au surface.

Dans de zones très froides, les gelées peuvent former une croûte dans la couche superficielle du sol, laquelle peut provoquer que les premières racines de semence restent déprotégées en arrivant à mourir.

Dans ce cas on recommande un peu plus de profondeur ou bien, protéger la semence avec la compactation du sol avec un rouleau derrière le semis.

L'herse réalise un travail essentiel pour une bonne finition de semis, car l'herse recouvre la semence de façon homogène.

Quand on commence à semer, on doit considérer que dans les premiers pas la semence ne tombe pas, car il y a quelques instants de décalage entre la tournure des distributeurs jusqu'à la déposition de la semence au sol.

On doit travailler avec une vitesse constante, éviter les accélérations et les freinages brusques.

La semence de semis doit être d'une bonne qualité et propre de paille et d'autres impuretés car tout ça rend difficile un bon débit de sortie par le distributeur.

La qualité de semis dépendra aussi de la préparation du terrain. Sur des grandes sillons ou mottes de terre la semis peut être irrégulière.

Il est très recommandable équiper les machines avec EFFACEURS DE TRACES devant pour effacer les traces des roues du tracteur et avoir le terrain préparé.



MISE EN MARCHÉ

La profondeur générale de tous les bras se règle par le broche centrale situé dans la partie d'avant de la machine. On peut régler la pression de chaque bras à volonté, à travers le boulon placé sur le ressort conique.

Les socs avant doivent pénétrer moins que les socs arrière. Il est convenient d'allonger quelques centimètres le troisième point de l'élévateur hydraulique et faire que la trémie soit un peu inclinée en arrière.

La roue droite transmet le mouvement au variateur de vitesses, lequel réalise le dosage du grain de semis. Quand dans la marche de semis, il y a des tours prononcés, ils doivent se donner à gauche, car si on donne les tours à droite, la roue motrice se ralentisse et peut diminuer la dose de semence étalée dans un espace de terrain déterminé.



Quand on réalise les essais de dosage de semence ou bien quand il y a quelqu'un en train de travailler, on doit éviter mettre les mains ou d'autres objets dans l'intérieur de la trémie dans la zone de l'agitateur, car ils peuvent produire des accidents ou des pannes car ça peut empêcher le travail normal de ce mécanisme.

On doit vérifier la pression des pneus, qui doit être l'indiquée par le fabricant:

Pneus type 6.00-16

3,75 kg/cm²

Dans des terrains peu préparés, il est recommandable baisser la pression des pneus, de cette façon ils peuvent s'adapter mieux aux irrégularités.

Pendant la machine est en train de travailler, on doit s'assurer que la roue motrice tourne sans erreurs. Faire spécial attention en descentes ou bien, quand on travaille à vitesses élevées.



DISTRIBUTION DE COMBINÉ

Les doseurs de combiné sont de double corps, avec une boîte en acier et les parts mobiles en Delrin.

Le rouleau de distribution de semence est du type «un-deux» et le rouleau d'engrais est de pas constant, monté sur axe hexagonal, pour le démontage sans outils.

Le fond mobile du fertilisant est fourni d'une trappe, en acier, démontable par un clip pour faciliter le nettoyage.

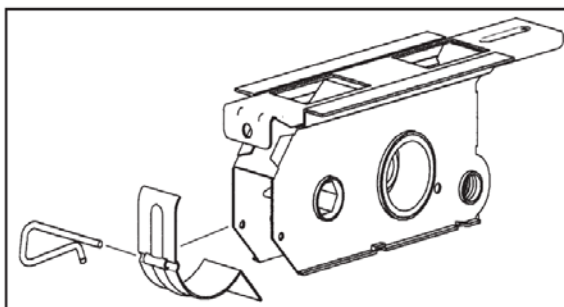


fig. 16

TREMIES DOUBLES DE COMBINÉ

La trémie combiné est partagée en deux compartiments, arrière pour semence (1, fig. 17) et avant pour l'engrais (2, fig. 17). D'ailleurs il est fourni, d'une tôle percée (3, fig. 17) pour cribler les pierres ou mottes qui pourraient dammager le mécanisme doseur.

Chaque compartiment a deux commandes séparés pour régler les doses de semence et d'engrais.

Le compartiment d'engrais a une rehausse en tôle rabattable (4, fig. 17) pour éviter le débordement entre la trémie et la couverture qu'on on fait le remplissage.

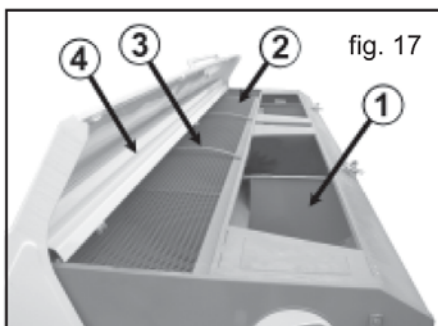
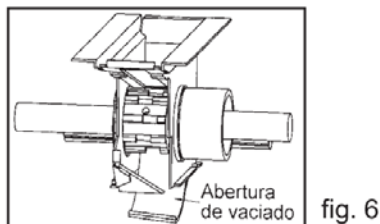
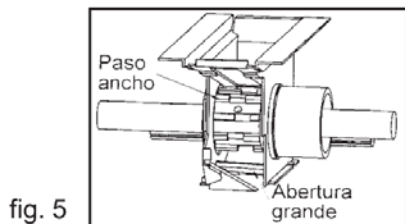
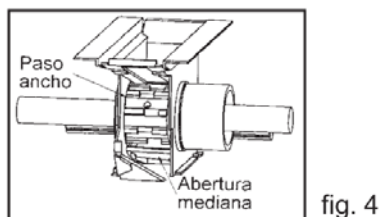
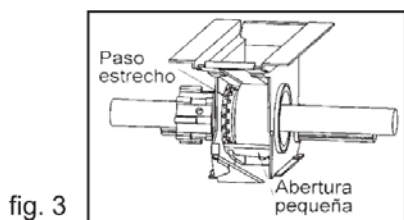


fig. 17



MECANISME DOSEUR

Les doseur Solà type «UNO-DOS» travaillent avec deux pas:
UNO.- Pas étroit, petits ergots, pour des semences fines (fig. 3).
DOS.- Pas large, denté en quinquonce, pour des semences normales
et grandes. (figs. 4 y 5).



Le fond mobile a deux objectifs:

UNO.- Modifier l'ouverture inférieure de la trappe selon la mesure de la semence (figs. 3, 4 y 5).

DOS.- Vider la semence de la trémie dans l'auget, ouvrir totalement les trappes (fig. 6).



Pour déplacer le rouleau de pas LARGE à ETROIT, les doseurs doivent être propres de semence.

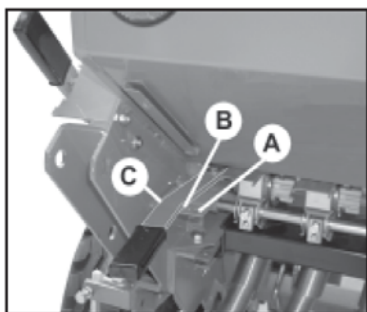
Une fois décidé le pas des doseurs (étroit ou large) et réglé l'ouverture du fond mobile (selon la mesure du grain) le débit de semence à partager sera en fonction de la vitesse des rouleaux doseurs.

Le variateur de vitesse réalise cette fonction, en permettant semer de 0 à 600 kg/ha, avec une rigoureuse précision.



DOSSAGE

Vérifier que les doseurs sont ouverts et que les trappes ne ferment pas le pas de semence. **Avant de remplir la trémie, on doit brancher la douille de l'agitateur au axe du variateur**, et vérifier préalablement qu'il n'ya aucun objet à l'intérieur de la trémie.



Situer le levier de position des doseurs:

- A. droite, pas large pour blé, orge, etc.
- B. centre, pas moyen pour tournesol, petit pois, etc
- C. gauche, pas étroit pour luzerne, colza, etc.

fig. 7

Situer le levier du fond mobile (à gauche de la trémie) sur le secteur de 7 positions:

- N° 1, pour semences fines.
- N° 3, pour blé et orge
- N° 7, para semillas très grandes

Pour vider la trémie on doit placer l'auget dessous les doseurs et faire avancer le levier plus en avant du n. 7

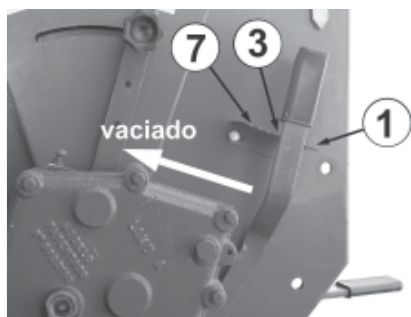


fig. 8

Finallement, on laisse le bouton du variateur, on place le levier sur le secteur gradué du 0 au 100 et on le fixe de nouveau sur le numéro préalablement sélectionné en se guidant avec les tableaux des



CONTRÔLE DE SEMENCE

Une fois situés le pas des doseurs, l'ouverture du fond mobile, et le levier du variateur, il faut réaliser un essai de dosage de semence.

PREMIER: faire glisser la barre porte bouquilles (1, fig. 10) en avant, en lâchant les gâchettes qui la soutiennent dans sa position de travail, jusqu'à la position pour placer l'auget.

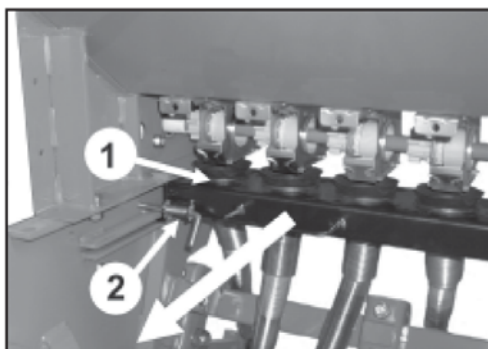


fig. 10

DEUXIEME: on retire l'auget (3, fig. 11) de sa place de transport (4, fig. 11) et on le place dessous les distributeurs.

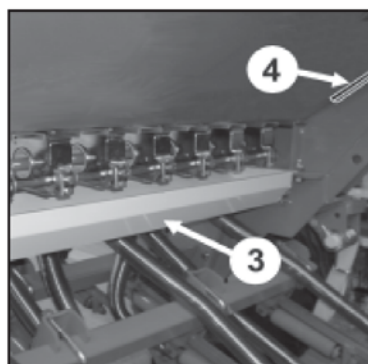


fig. 11



TROISIÈME: on place le levier des fuseaux (1, fig. 12) dans le logement (2, fig. 12) de la roue droite et on donne quelques tours jusqu'à la semence comence à tomber sur l'auget.. Cette semence doit être retournée dans la trémie et on donne les tours réels.

TYPE MACHINE	N° TOURS
	Roue 6.00-16
3000	36
3500	31
4000	27

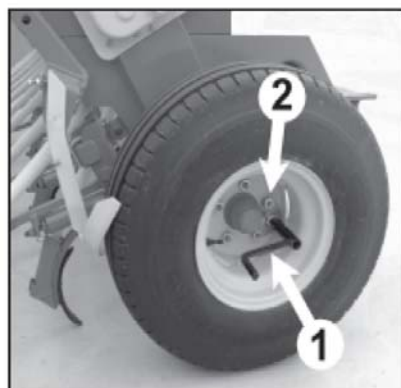


fig. 12

Les tours avec la manivèle doivent se donner avec régularité, aprox. un tour par seconde. Le numéro de tours est aprox. et peut varier selon le terrain, le fabricant du pneu ou la pression des roues. Il est recommandable réaliser un essai de champ, selon on décrit dans le point 5.5 de ce manuel.

Après, on doit retirer l'auget et peser la semence recueillie. En multipliant par 40 le résultat de la pesée, on obtien les kgs. par hectare que partagera la machine avec l'ouverture préalablement selectionné.

Pour éfectuer cetttes opérations il faut que la machine soit attelée au tracteur, en position un peu élevée (les roues ne peuvent pas toucher le sol). Également on recommande remplir le trémie de semence jusqu'à la moitié pour faciliter le tour manuel de la roue.

Si la semence presente poussière de traitement en excès, peut se produire une diminution du débit, alors, il est convenient de faire un deuxième contrôle, après de partager trois trémies.



On ne doit pas accompagner la roue avec la main. Danger de graves lessions.



On doit faire la même opération que dans le contrôle de semence.
On doit tenir en compte:

- Le dosage de l'engrais doit se faire avec le variateur placé à gauche de la machine. La position du levier de réglage doit se placer en fonction des valeurs en kg/hectare indiqués sur le tableau.

-La roue motrice, dans ce cas, est placée à gauche de la machine.

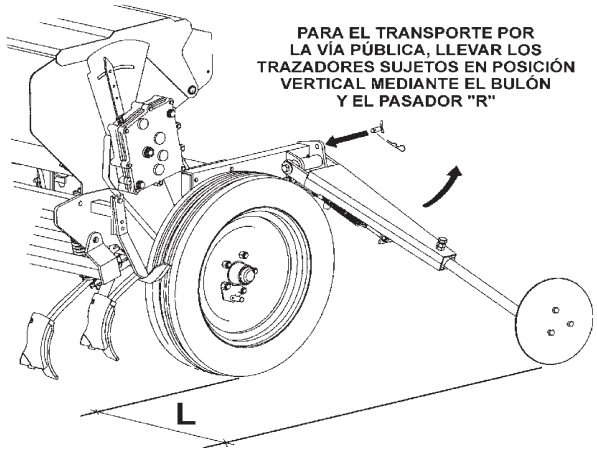


TRACEURS À DISQUE HYDRAULIQUES

Les traceurs doivent se placer dans les latérales de la machine. Pour un bon usage on doit brancher les deux vérins dans une seule sortie de double effet, de façon que pendant un bras est en position vertical, l'autre est en position de travail.

Les vérins d'actionnement des bras sont fournis dans son interieur d'un étranglement que ralentisse le montée des traceurs. Verifier, avant de comencer à travailler, que le fonctionnement est correcte.

Les bras des traceurs sont extensibles pour le réglage en longueur et les disques peuvent s'orienter pour leur donner l'angle de pénétration correcte. Le ressort permet regler la pression du disque sur le terrain. Pour calculer la distance horizontale entre le disque et



l'extérieur de la roue, on doit applique la formule suivante:

fig. 6

$$L = \text{largeur travail semoir} - \frac{\text{largeur voie tracteur} + \text{largeur total machine}}{2}$$



Il ne faut pas abuser de la pression des ressorts, car on pourrait causer des graves panne.



L'huile à pression peut pénétrer dans la peau et causer de graves lésions. Maintenir toujours en bon état les conductions.



On ne doit pas se situer jamais dessous les traceurs ni dans son rayon d'action. Pour le transport par la voie publique il faut porter les traceurs en position verticale, fixés avec un boulon et levés pendant le parcours.



ENTRETIEN ET GRAISSAGE

Il faut entretenir la machine en bon état de nettoyage, surtout la TREMIE et les DISTRIBUTEURS, que à la fin de la saison ils devront se laisser sans grain, car si on laisse des grains les souris peuvent causer graves dommages et pannes.

On doit vérifier (après les premiers jours de travail) les boulons, vis, en faisant une attention spéciale sur le train de socs.

Au début de la saison de semis on doit réaliser un graissage général de la machine, on doit tenir en compte surtout les moyeux des roues, le mécanisme de contrôle de profondeur des bras et les chaînes de transmission.

On doit vérifier le niveau de l'huile du VARIATEUR. Du à sa viscosité il peut y avoir légères pertes peu importantes. Pour maintenir des bonnes propriétés de lubrification des mécanismes du VARIATEUR, il est recommandable de changer l'huile chaque deux années. Utiliser de l'huile SAE-30.

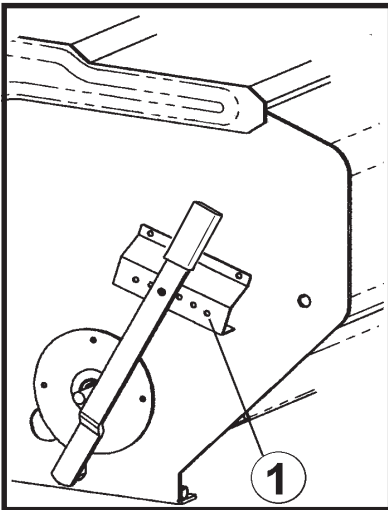
Les flexibles hydrauliques doivent se réviser. On recommande les changer chaque six ou sept années, bien qu'ils soient en conditions normales d'usage.



Les quantités qu'on indique sur le tableau sont **ORIENTATIVES** à cause que, pour un même type de semence, peuvent y avoir variations selon la mesure, le poids spécifique ou bien, la présence de poussière désinfectante.

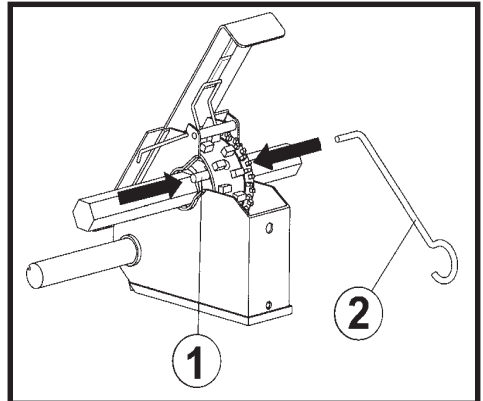
Pour avoir une **SEMIS DE PRECISION** on devra réaliser les opérations signalées dans le **CONTRÔLE DE SEMENCE**.

Les valeurs indiqués sur le tableau sont calculés avec tous les distributeurs de semence ouverts, à exception des cas de **COLZA** et **PETIT POIS**, dans lesquels, les valeurs sont à la moitié des distributeurs (separation entre sillons de 24 cm).

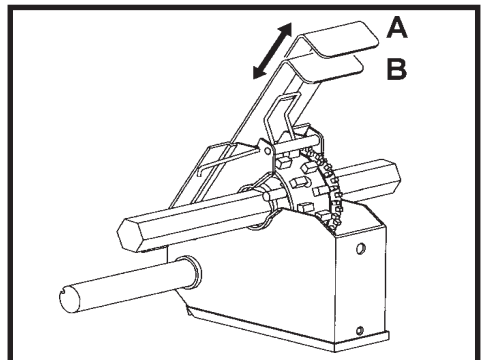


Position du levier de réglage du pas de semence (le n° 1 correspond à la position indiquée)

Posición de la tajadera de cierre del distribuidor (A = abierta)



Branchement/débranchement du rouleau large par un ergot «1»



TABLAS DE DOSIFICACION

POSICION FONDO MOVIL	3		3		5		4		1		3		2		1		1		1		
	ancho	ancho	ancho	ancho	ancho	ancho	ancho	ancho	estrecho	ancho	ancho	ancho	ancho	ancho	estrecho	estrecho	estrecho	estrecho	estrecho	estrecho	
DOSIFICA- DORES EN PASO	TRIGO	CEBADA	TRITICALE	GUIL-SANTE	JUDIA	COLZA	ESPAR-CETA	VEZA	RAY GRAS	ALFALFA	ALFALFA	ESPINACAS	ESPINACAS	ESPINACAS	ESPINACAS	ESPINACAS	ESPINACAS	ESPINACAS	ESPINACAS	ESPINACAS	
10	29	22	22	15																	
15	45	35	34	23																	
20	61	47	45	31	79	3,8	23,5	74													
25	76	59	56	39	109	5,5	31,8	104													
30	91	70	67	46	139	7,2	40,2	135													
35	110	87	82	57	173	9,7	51,5	169	5,8	29,1	14,5										
40	129	104	97	68	208	12,3	62,8	204	11,5	34,5	17,6										
45	148	121	119	77	248	13,8	78,8	241	14,1	41,5	21,1										
50	168	140	140	87	286	19,3	92,3		16,9	49,5	24,8										
55	196	165	161	94		22,8	109		18,7	59,2	32,4										
60	217	183	176	103		25,9	122		20,3	67	36,1										
65	241	212	197	109		28,6			22,6	70,9	44,1										
70	267	226	217	119					25,7	77,7	48,4										
75	291	247	237	148					30,8												
80	314	264	254	160					41,2												
85	348	291	281	175					45,1												
90	373	315	301																		
95	448	377	347																		
100	481	404	373																		
sep. brazos (cm)	12	12	12	24	12	24	12	12	12	12	12	12	12	12	12	12	12	12	12	12	12



TABLAS DE DOSIFICACION

POSICION FONDO MÓVIL	3		3		5		4		1		3		2		1		1	
	ancho	ancho	ancho	ancho	ancho	ancho	ancho	ancho	estrecho	estrecho	ancho	ancho	ancho	ancho	estrecho	estrecho	estrecho	estrecho
DOSIFICACION EN PASO	TRIGO	CEBADA	TRITICALE	GUIL-SANTE	JUDIA	COLZA	ESPAR-CETA	VEZA	RAY GRAS	ALFALFA	ESPINACAS							
10	25	19	19	13,3														
15	39	31	30	20,4	69	3,4	20,8	65		11,8	5,1							
20	54	41	39	27,4	96	4,9	28,1	92		16,4	7,5							
25	67	52	49	34,5	123	6,4	35,6	119		21,0	10,1							
30	80	62	59	40,7	153	8,6	45,6	149			12,8							
35	97	77	72	50,4	184	10,9	55,6	180	5,1		15,6							
40	114	92	85	60,2	219	12,2	69,7	213	10,2		18,7							
45	131	107	105	68,1	253	17,1	81,7		12,5		21,9							
50	148	123	123	77,0		20,2	96,5		15,0		28,7							
55	173	146	142	83,2		22,9	108		16,5		31,9							
60	192	162	155	91,2		25,3			18,0		39,0							
65	213	187	174	96,5					20,0		42,8							
70	236	200	192	105,3					22,7									
75	257	218	209	131,0					27,3									
80	277	233	224	141,6					36,5									
85	308	257	248	154,9														
90	330	278	266															
95	396	333	307															
100	425	357	330															
sep. brazos (cm)	14	14	14	28	14	28	14	14	14	14	14	14	14	14	14	14	14	14



TABLEAU DOSAGE ENGRAIS

Dosage engrais (kg/ha)

FERTISEM-2000-R

N° SECTOR	ABONO (kg/ha)
0	--
10	122
20	197
30	253
40	347
50	480
60	523
70	656
80	791
90	924
100	1059

FERTISEM-2000-R-ESP

N° SECTOR	ABONO (kg/ha)
0	
10	108
20	174
30	223
40	307
50	424
60	462
70	580
80	700
90	817
100	937

La machine combinée accepte seulement des fertilisants granulés.



On recommande utiliser complexes d'haute concentration car au contraire, la capacité de la trémie d'engrais par rapport à la trémie de semence, resterait déphasée.



Les denominations DROITE, GAUCHE, AVANT ET ARRIÈRE sont dans le sens de la machine en marche.

Dans les dessins, on ne repète pas les pièces de différente main. Lire dans le dépiècement les références.

Dans les commandes de rechanges, nous vous prions de bien vouloir nous informer sur le numéro et le type de machine qu'il y a sur la plaque d'identification.



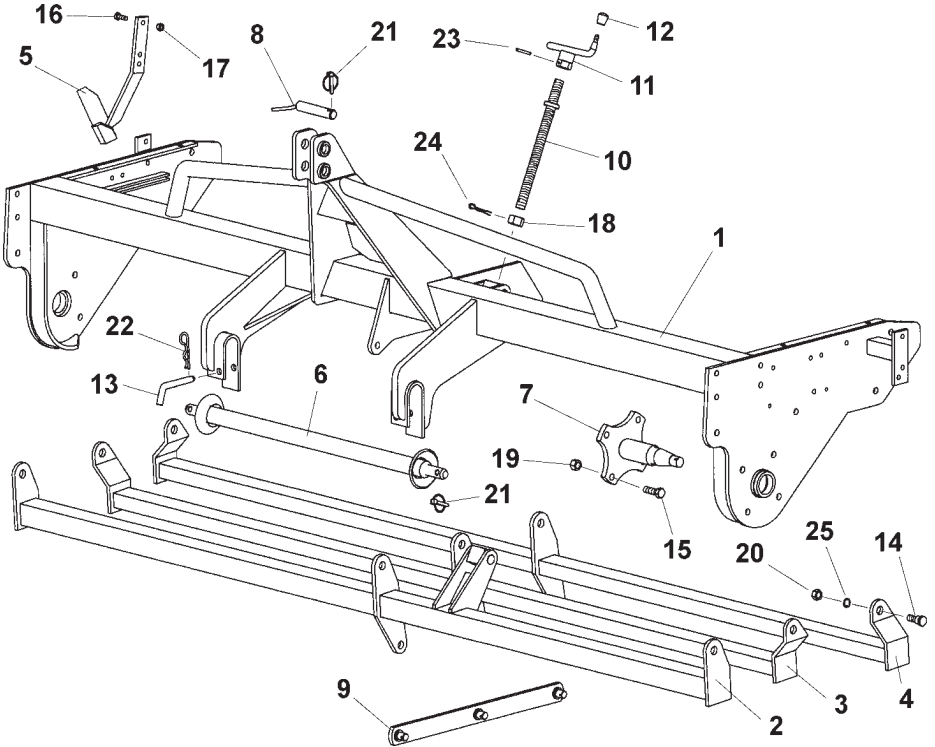
N'oubliez pas qu'on peut se blesser avec les bordures filettées de quelques composants quand on change l'équipement du semoir.



Comme norme générale, on doit éviter travailler dessous de la machine porté du tracteur. Si on doit le faire, on doit l'assurer pour éviter son écroulement par perte de pression au tracteur.



BASTIDOR Y TRENES PORTA-REJAS

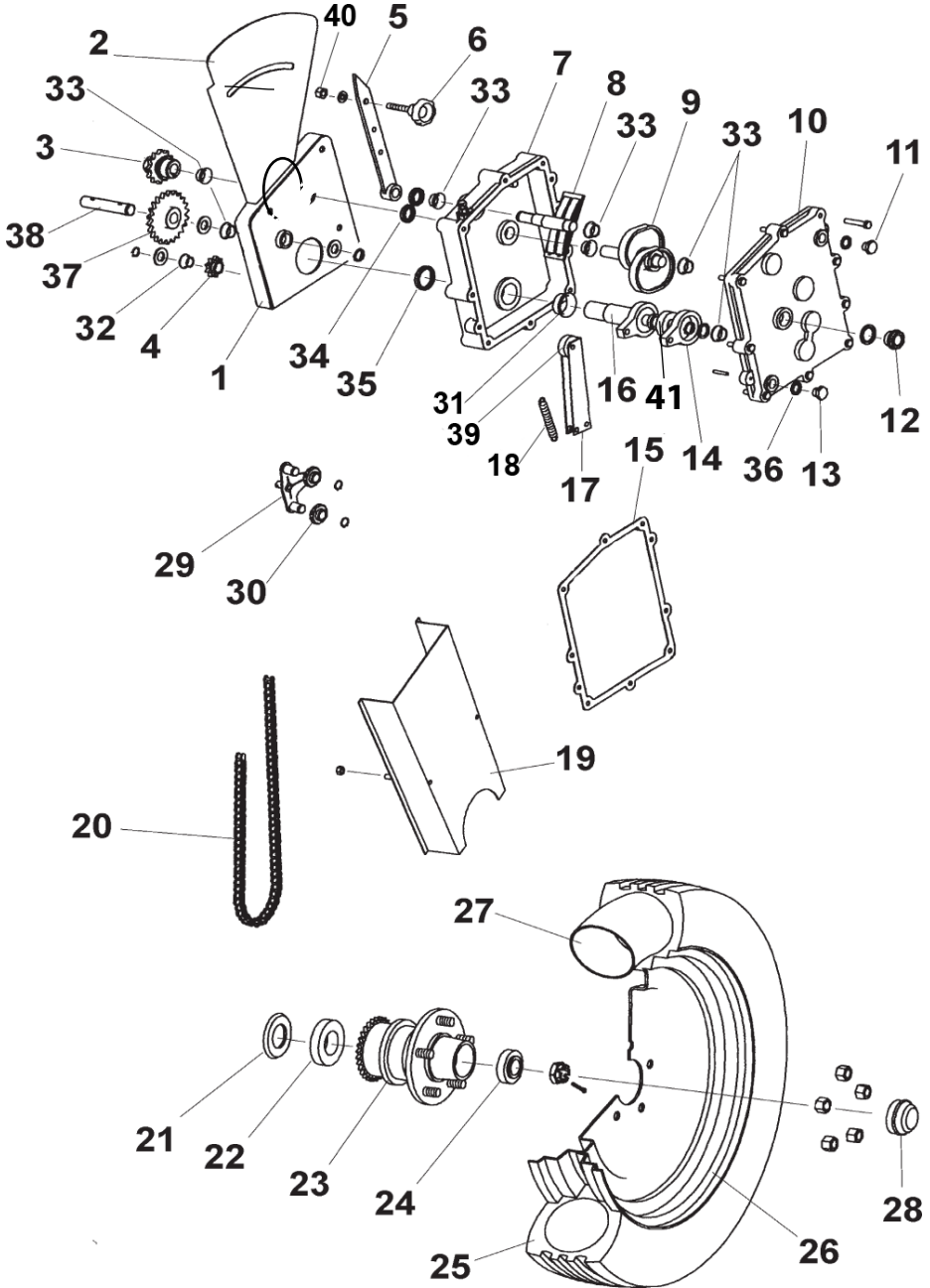


BASTIDOR Y TRENES PORTA-REJAS

FIGURE	CODE	
1	PS-013112	Chasis 300
1	PS-013113	Chasis 350
1	PS-013114	Chasis 400
2	PS-053102	Barra portabrazos 300
3	PS-053103	Barra portabrazos 350
4	PS-053104	Barra portabrazos 400
5	PS-013115/D	Rascador para rueda 7.50-16 / 6.00-19 dcha.
5	PS-013117/D	Rascador para rueda 10.80-12 derecha
6	PS-0108	Barra de enganche recta categoría II
7	PS-010311	Mangueta 400 F-127
8	PS-010101	Bulón del trípode
9	PS-2614	Biela sincronización barras
10	PS-013106	Husillo control profundidad
11	PS-013109	Manivela husillo control profundidad
12	PL-010200	Pomo plástico Ø40 rosca M-10
13	BU-013101	Bulón barra enganche
14	BU-050703	Bulón lateral portabastidor
15	933 16X508.8B	Tornillo DIN 933 M-16x50 bicromatado
16	933 10X30 8.8B	Tornillo DIN 933 M-10x30 bicromatado
17	985 10	Tuerca DIN 985 M-10 bicromatada
18	TA-013104	Tuerca DIN 934 M-24 con agujero Ø6
19	985 16	Tuerca DIN 985 M-16 bicromatada
20	934 16 BI	Tuerca DIN 934 M-16 bicromatada
21	FE-610008	Pasador de anilla Ø11 bicromatado
22	FE-610003	Pasador «R» Ø4 bicromatado
23	1481 6X35 BI	Pasador elástico DIN 1481 Ø6x35 BI
24	94 5X40 BI	Pasador aletas DIN 94 Ø5x40 bicrom.
25	127 16 BI	Arandela grower DIN 127 Ø16 bicrom.



RODADURA Y TRANSMISIÓN

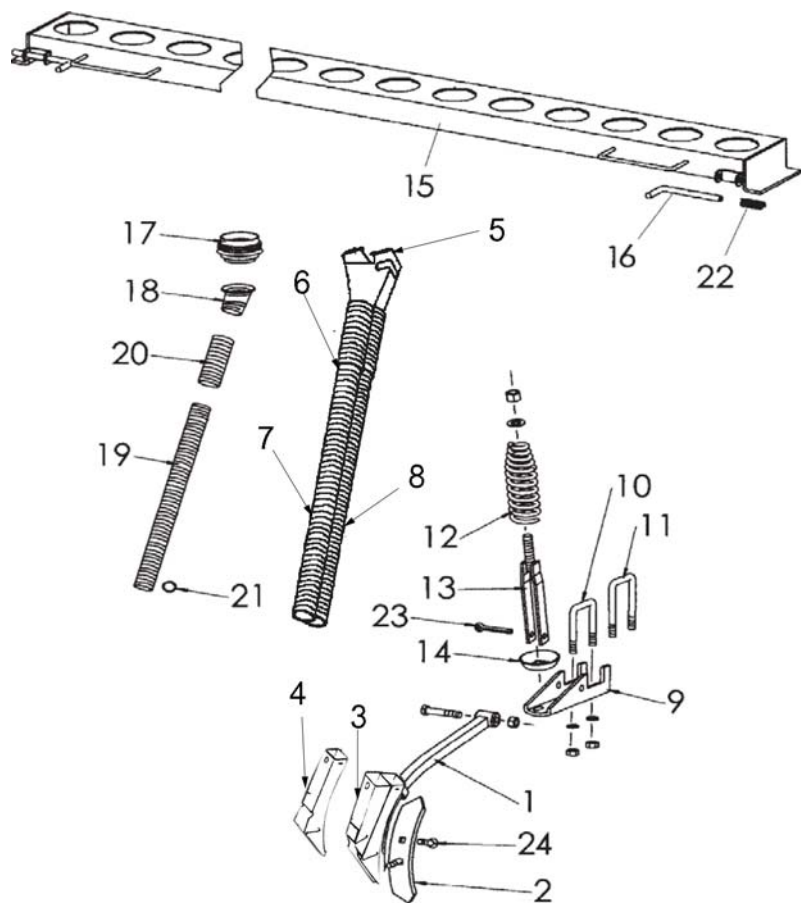


RODADURA Y TRANSMISION

FIGURE	CODE	DENOMINAC
1	PS-043306	Graduador con caja variador semilla fertisemE.
1	PS-043309	Graduador con caja variador abono fertisemE.
2	AD-043101	Adhesivo graduador semilla
3	ME-043124	Piñón 11Z 1/2" variador
4	ME-043125	Piñón 9Z 1/2" desviador
5	PS-043307	Palanca variador FertisemE.
6	CO-040206	Volante con espárrago M-10 izq. L=63
7	ME-043137	Caja variador
8	PS-043127	Eje palanca variador con patín
9	ME-52	Eje con levas
10	ME-043128	Tapa variador
11	HI-707002	Tornillo de 3/8" con respiradero
12	HI-707004	Visor nivel R 3/4"
13	HI-707003	Tornillo de 3/8" GAS
14	ME-043103	Biela portarodamiento
15	PL-043120	Junta tapa variador
16	ME-043112	Eje sembrador/abono año 99
17	RE-043100	Manivela de transmisión con rueda
18	ML-043100	Muelle recuperación manivela variador
19	PS-043303	Tapacadenas semilla con espárragos
19	VA-043301	Tapacadenas abono especial
20	FE-605001	Cadena 1/2" variador semilla L=1676
20	FE-605002	Cadena 1/2" variador abono L=1460
21	FE-601001	Retén chapa y goma 45/85
22	FE-600006	Rodamiento 30209 tipo ZKL
23	ME-040210	Buje 29Z reforzado
24	FE-600007	Rodamiento 30206 tipo ZKL
25	PL-040210	Neumático 7.50-16 8PR
26	CO-043106	Rueda metálica 5.50-16 gris
27	PL-040212	Cámara para 7.50-16
28	EE-040234	Tapacubos buje 400
29	CO-040300	Tensor cadena
30	PL-040100	Piñón tensor para cadena 1/2"
31	FE-600001	Casquillo de fricción Ø35xØ39x16
32	FE-600003	Casquillo de fricción Ø16xØ18x12 con valona
33	FE-600004	Casquillo de fricción Ø20xØ23x11,5 con valona
34	FE-601002	Retén doble labio Ø20xØ32x7
35	FE-601003	Retén doble labio Ø35xØ45x7
36	HI-705003	Arandela metalbuna Ø3/8"
37	ME-040101	Piñón 22Z 1/2" para cadena 1/2"
38	ME-043300	Eje piñón agitador.
39	PL-043111	Rueda de deslizamiento
40	985 10 I	Tuerca 985 10 I
41	FE-600031	



TREN DE REJAS Y BARRAS PORTABOQUILLAS



TREN DE REJAS Y BARRAS PORTABOQUILLAS

FIGURE	CODE	
1	PS-053107	Brazo liso recto c/casqui
1	PS-053108/D	Brazo liso desp.c/casq.
1	PS-053108/I	Brazo liso desp.c/casq.iz preparador
2	FO-050300	Rejita sembradora 45/8 aguj. a 45 mm.
	FO-060300	Rejita 57/7 agujeros a 45 mm S-3/A
3	MB-164	Bota combinada 2 tubos
4	MB-233	Bota sembradora C/registr abocardada
5	EE-050313	Boquilla doble tubo inox. C-1341
6	VA-1613	Manguito plastificado P/ tubo cilindrico cortado
7	ML-050313	Tubo plastificado cilind. 1 orejita de 400
	ML-053303	Tubo plastificado cilind. 1 orejita de 480
	ML-053305	Tubo plastificado cilind. 1 orejita de 610
8	ML-053304	Tubo plastificado cilind. 2 orejitas de 480
	ML-050311	Tubo plastificado cilind. 2 orejitas de 400
	ML-053306	Tubo plastificado cilind. 2 orejitas de 580
9	EE-053108	Soporte brazo LAMUSA
10	EE-053110	Brida tubo 60 m-12x88
11	EE-053111	Brida tubo 60 m12x108
12	ML-053100	Muelle cónico 8x170
13	PS-053106	Tensor muelle cónico
14	EE-053112	Cazoleta del muelle
15	PS-050302/03/04	Barra portaboquillas
16	BU-050300	Bulón gatillo barra portaboquillas
17	PL-050300	Fuelle boquilla
18	PL-050301	Boquilla roscada
19	ML-050302	Tubo plastificado cónico 1 orejita de 450
19	ML-050330	Tubo plastificado cónico 1 orejita 540 TRI Italia
19	ML-053307	Tubo plastificado cónico 1 oreja 400
20	VA-1604	Manguito bicromatado para tubo cortado
21	ML-050103	LLavero abierto
22	ML-050202	Muelle gatillo barra portaboq. m-998/a
23	94 10X60 BI	Pasador de aletas din 94 m 10x60 bi
24	608/934 9X45	Tornillo de arado m9x45 con tuerca bi



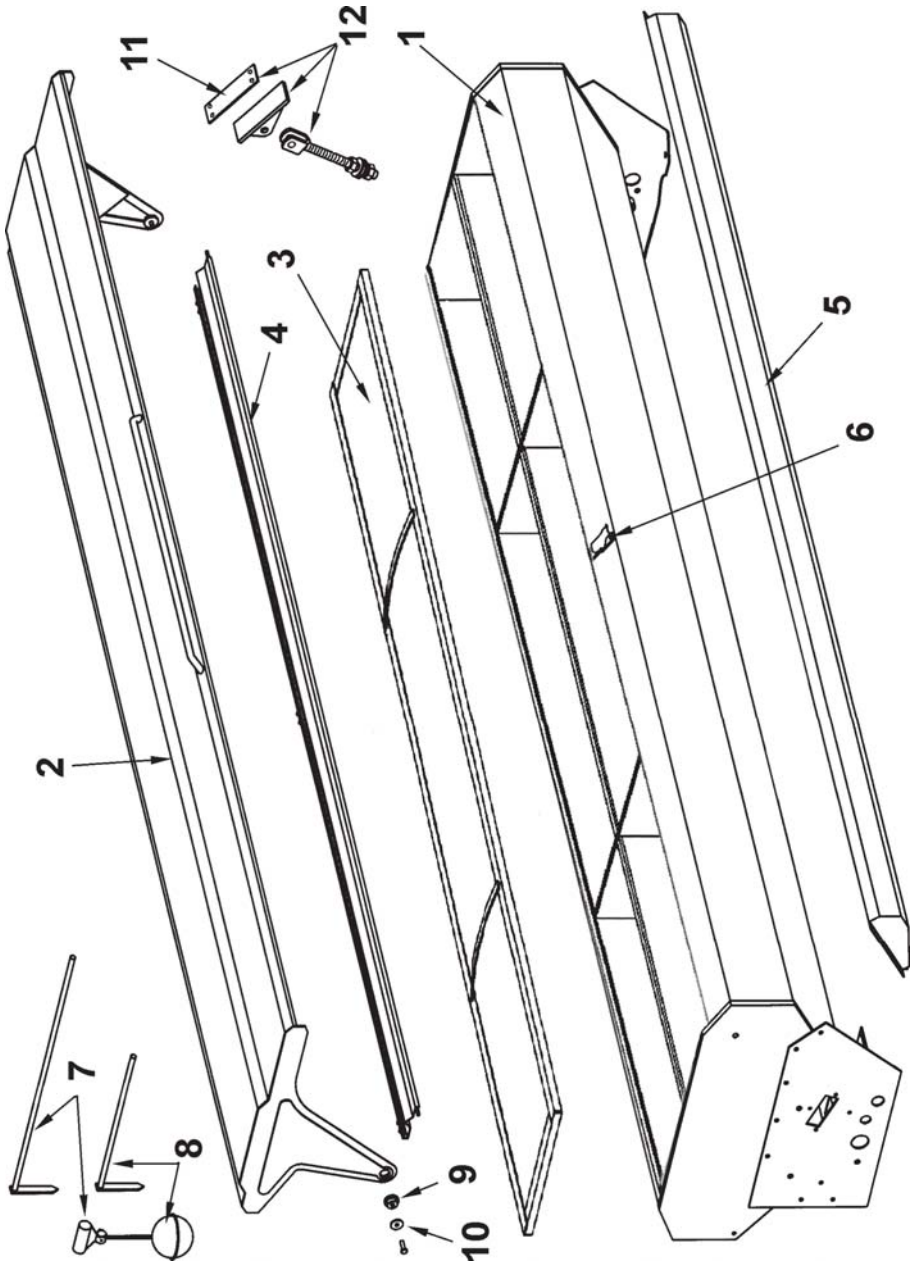
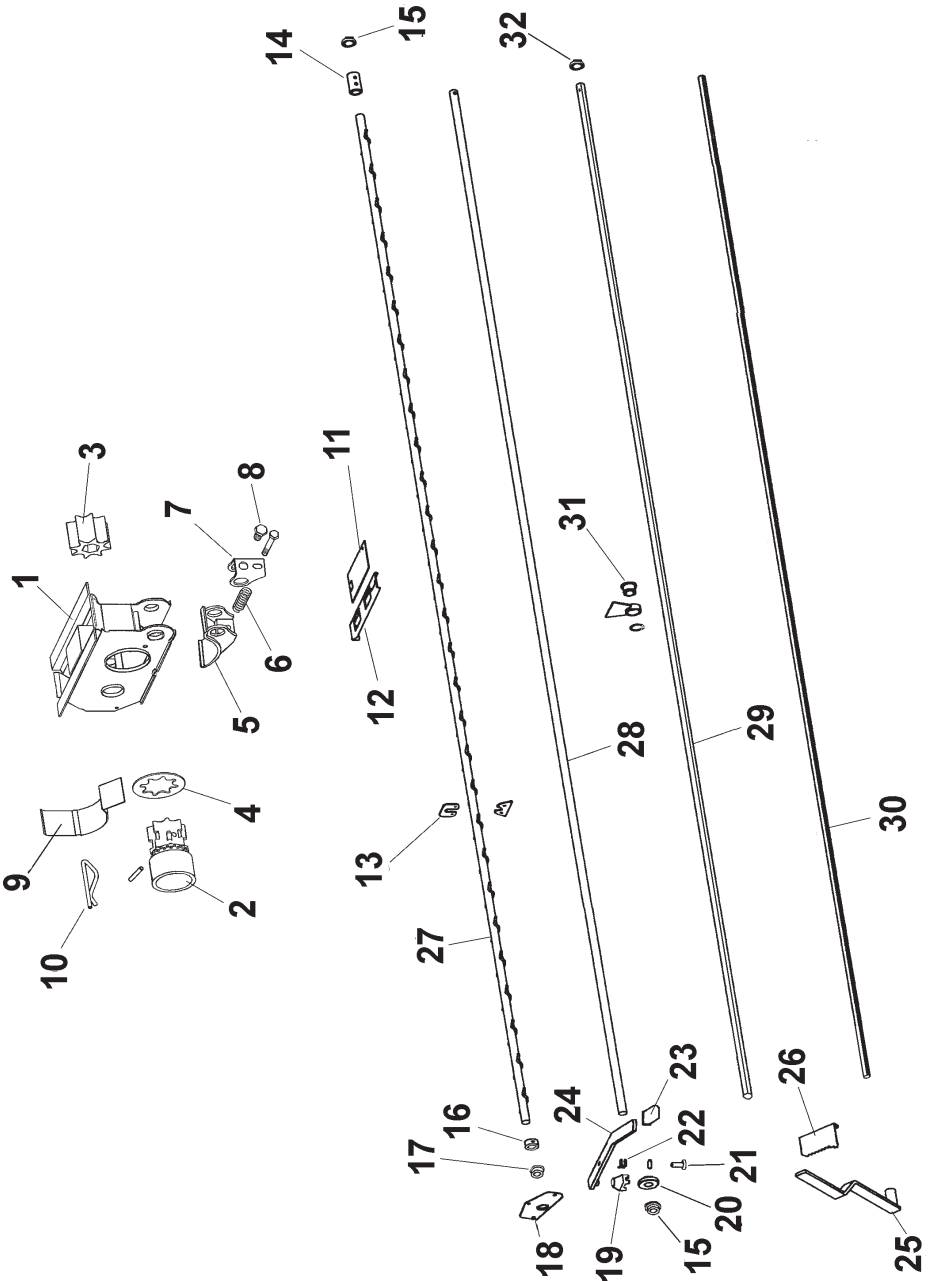


FIGURE	CODE	Denominació
1	PS-0501	Tolva combinada 250
1	PS-0502	Tolva combinada 300
1	PS-0503	Tolva combinada 350
1	PS-0511	Tolva combinada 400
1	PS-2674	Tolva combinada ESP 250
1	PS-2675	Tolva combinada ESP 300
1	PS-2652	Tolva combinada ESP 350
1	PS-2676	Tolva combinada ESP 400
2	PS-1301	Tapa tolva 250
2	PS-1302	Tapa tolva 300
2	PS-1303	Tapa tolva 350
2	PS-1304	Tapa tolva 400
3	PS-1401	Criba 250
3	PS-1402	Criba 300
3	PS-1403	Criba 350
3	PS-1404	Criba 400
4	PS-1305	Delantal tapa tolva 250 combinada
4	PS-1306	Delantal tapa tolva 300 combinada
4	PS-1307	Delantal tapa tolva 350 combinada
4	PS-1308	Delantal tapa tolva 400 combinada
5	MB-61	Bandeja de vaciado 300
5	MB-62	Bandeja de vaciado 350
5	MB-63	Bandeja de vaciado 400
6	MO-1638	Conjunto cierre tapa tolva con muelle
7	RE-020200	Conjunto completo indicador nivel semilla
8	RE-020202	Conjunto completo indicador nivel abono
9	BU-020700	Bulón guía tope tapa tolva
10	EE-030200	Arandela Ø30 con agujero Ø8,5 bicromatada
11	PL-020201	Chapa goma unión tolva-chasis
12	RE-020201	Conjunto unión tolva chasis



DISTRIBUCION



DISTRIBUCION

FIGURE	CODE	
1	MD-12	Distribuidor combinada inoxidable
2	PL-040201	Rodillo distribuidor semilla
3	PL-040202	Rodillo distribuidor abono
4	EE-040202	Arandela estriada inoxidable
5	PL-040205	Tapeta fondo móvil
6	ML-020201	Muelle fondo móvil inoxidable
7	EE-040235	Brida soporte tapeta fondo móvil pintada
8	933 8X20I PUNTA	Tornillo DIN 933 M-8x20 con punta inox.
9	EE-040227	Tapeta fondo abono larga
10	ML-040203	Clip «R» tapeta abono inoxidable
11	EE-040230	Tapeta sustitución distribuidor
12	EE-040229	Tapeta corredera inoxidable
13	EE-040215	Puente amarre varilla agitador
14	ME-040227	Tubo unión varilla agitador
15	PL-020204	Casquillo Ø20,2xØ25x10
16	ME-020202	Anillo retención casquillo agitador
17	FE-600004	Casquillo Ø20xØ23x11,5 con valona
18	PS-043305	Tapa eje agitador
19	ME-040223	Encaje rulina
20	ME-040214	Rulina de arrastre Ø20 mecanizada
21	BU-040208	Bulón articulación palanca distribución
22	ML-020202	Muelle palanca regulación
23	PL-040203	Manopla PVC para pletina 30x8
24	PS-0408	Palanca distribuidor
25	PS-0410	Palanca fondo móvil
26	EE-040219	Graduador palanca fondo móvil
27	PS-0417/18/19	Eje agitador 300/350/400
28	TA-0404/05/06	Eje distribuidor 300/350/400
29	VA-0502/03/04	Eje distribuidor abono 300/350/400
30	PM-0412/13/14	Eje fondo móvil 300/350/400
31	PL-020203	Casquillo buje eje abono
32	FE-600003	Casquillo Ø18xØ25x10



RASTRA

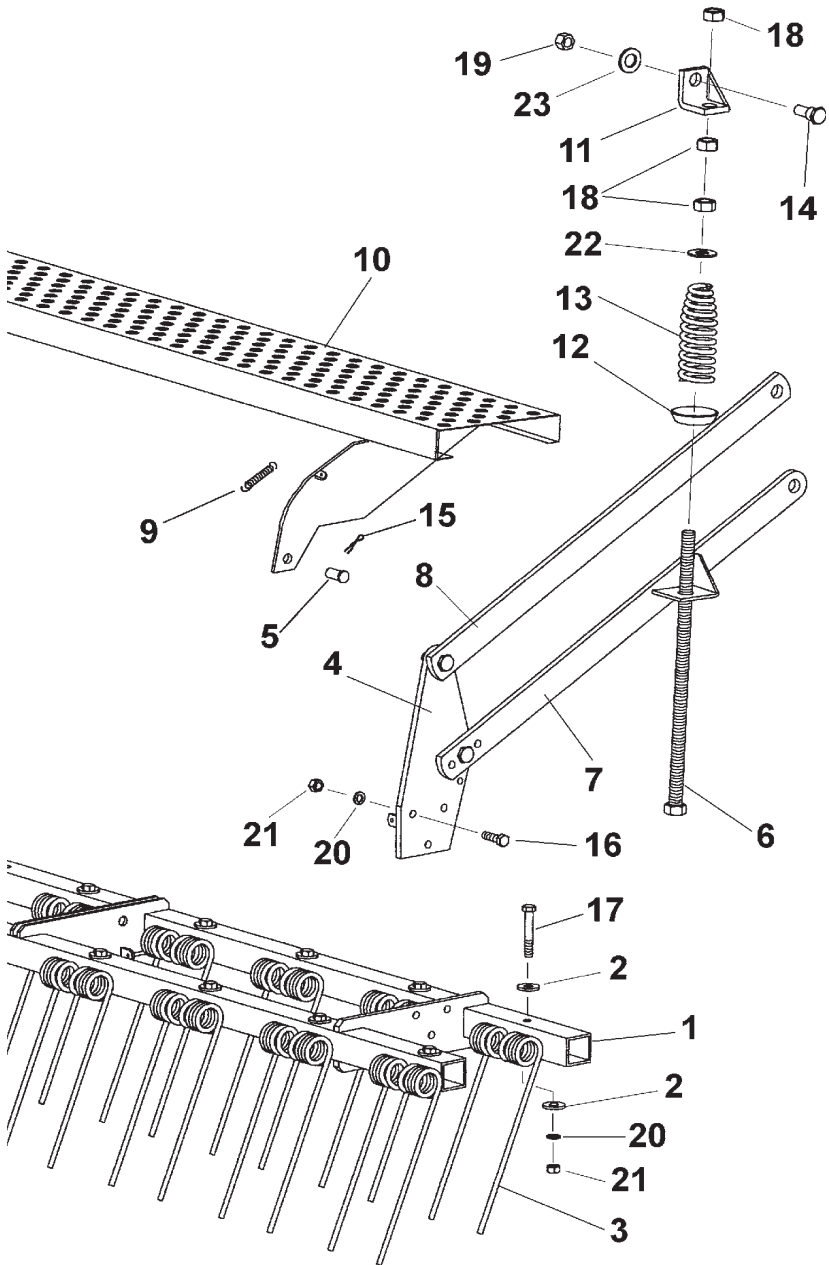


FIGURE	CODE	
1	PS-1737	Barras rastra EPI-6 300
1	PS-1738	Barras rastra EPI-6 350
1	PS-1739	Barras rastra EPI-6 400
2	9021 12 BI	Arandela para tornillo de M-14 bicrom.
3	ML-080103	Muelle doble púa trasera
4	PS-083215/D	Pletina articulación brazos derecha
4	PS-083215/I	Pletina articulación brazos izquierda
5	BU-080206	Bulón Ø16x37 del peldaño rastra
6	PS-083106	Varilla tirante rastra
7	PS-083216/D	Brazo inferior derecha
7	PS-083216/I	Brazo inferior izquierda
8	EE-083105	Brazo superior rastra
9	ML-080101	Muelle peldaño rastra
10	PS-082106-07-08	Peldaño rastra EPI-6
11	PS-083107	Escuadra tirante rastra
12	EE-053112	Cazoleta del muelle cónico
13	ML-053100	Muelle cónico Ø8x170
14	BU-050703	Bulón lateral portabastidor
15	94 5X25 BI	Pasador aletas DIN 94 Ø5x25 bicrom.
16	933 12X408.8B	Tornillo DIN 933 M-12x408.8 bicrom.
17	931 12X80 8.8 B	Tornillo DIN 931 M-12x80 8.8 bicrom.
18	934 20 BI	Tuerca DIN 934 M-20 bicromatada
19	985 16 BI	Tuerca DIN 985 M-16 bicromatada
20	127 12 BI	Arandela grower DIN 127 Ø12 bicrom.
21	934 12 BI	Tuerca DIN 934 M-12 bicromatada
22	125 20 BI	Arandela plana DIN 125 Ø20 bicrom.
23	125 22 BI	Arandela plana DIN 125 Ø22 bicrom.



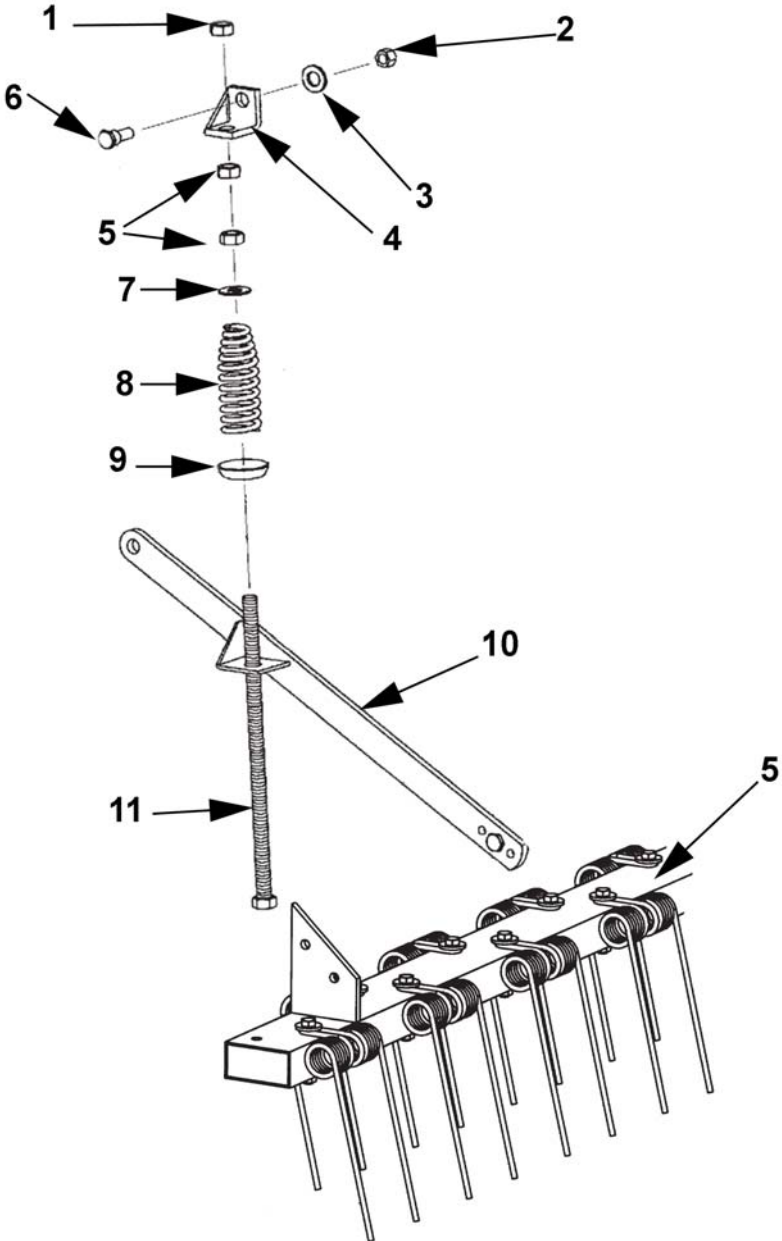
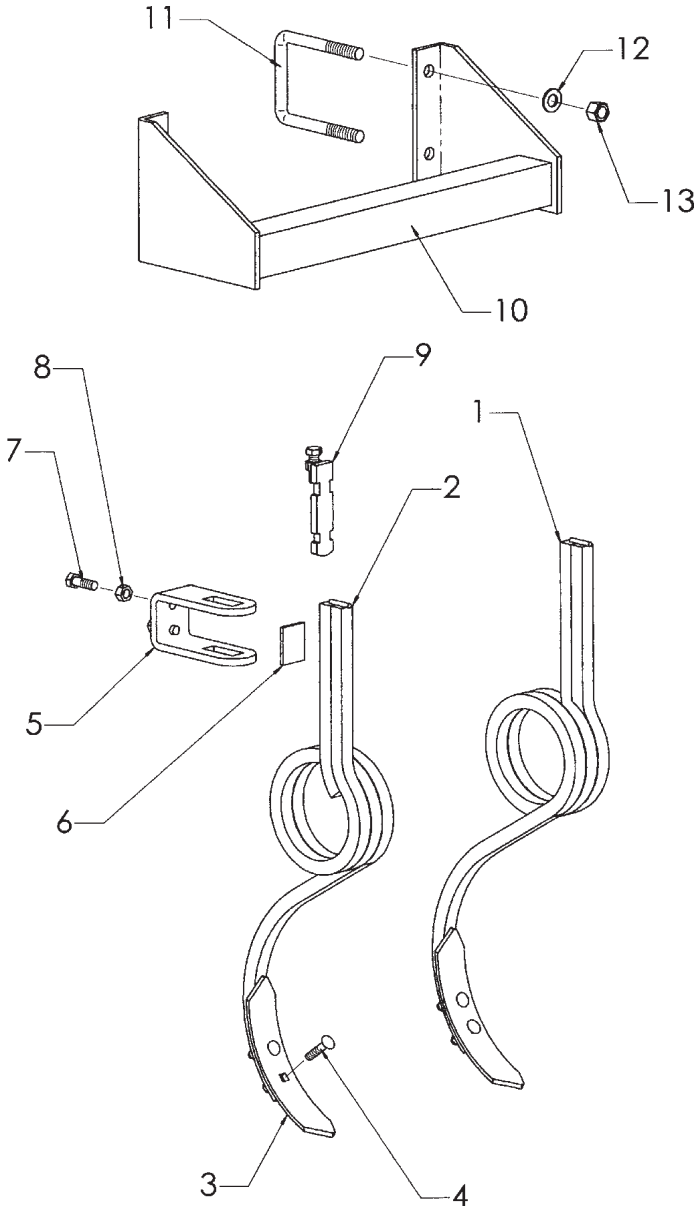


FIGURE	CODE	
1	934 20 BI	Tuerca din 934 m20 bi
2	985 16 I	Tuerca autoblocante m 16 inox
3	125 22 BI	Arandela din 125 m22 bi
4	PS-083107	Escuadra amarre tirante rastra xsr/nr
5	ML-080001	Muelle doble púa trasero
6	BU-050703	Bulon lateral barra porta bastidor super
7	125 20 BI	Arandela din 125 m20 bi
8	ML-053100	Muelle conico 8x170 lamus
9	EE-053112	Cazoleta del muelle
10	PS-083300/D	Brazo inferior rastra izq n/xs/fert
	PS-083300/I	Brazo inferior rastra der n/xs/fert
11	PS-083106	Tirante rastra xs



BORRAHUELLAS CON BRAZO «RANSOME»

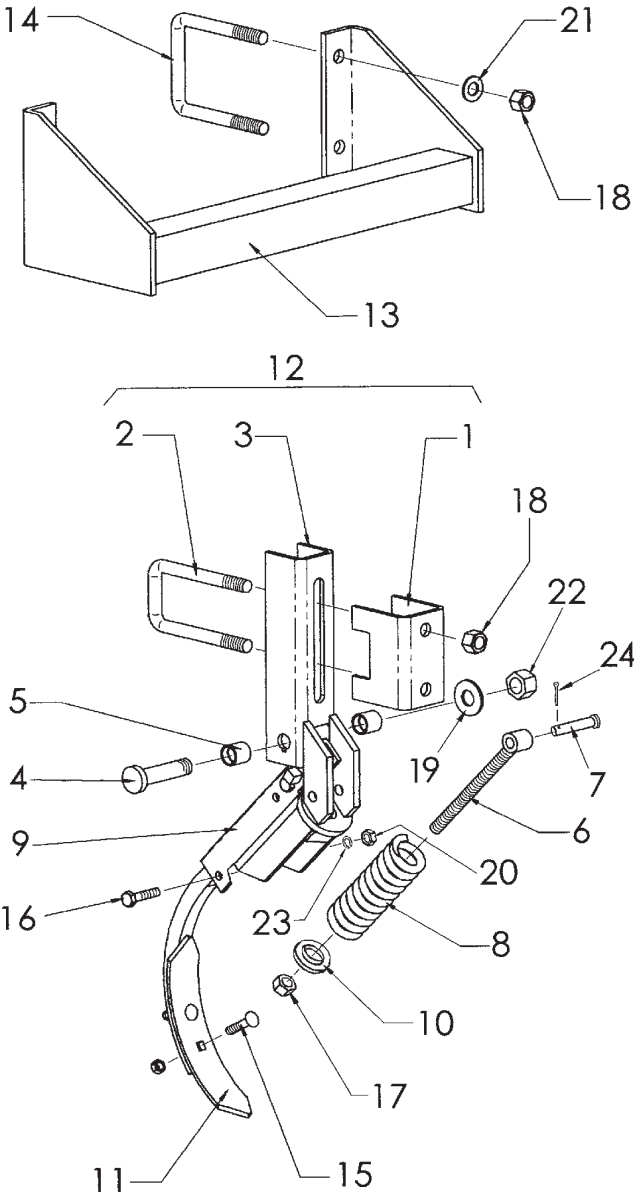


BORRAHUELLAS CON BRAZO «RANSOME»

FIGURE	CODE	
1	PS-1105/D	Brazo borrahuellas con taco derecha
2	PS-1105/I	Brazo borrahuellas con taco izquierda
3	FO-060300	Rejita 57x7
4	608/934 9X40	Tornillo arado con tuerca M-9x40
5	EE-060307	Brida sujeción brazo borrahuellas
6	PX-060200	Pletina brida borrahuellas
7	933 12X35 8.8B	Tornillo DIN 933 M-12x35 8.8 BI
8	934 12 BI	Tuerca DIN 934 M-12 BI
9	CO-060200	Tensor de apriete corto
10	PS-063101	Soporte borrahuellas
11	EE-063126	Brida tubo 100 M-16x136
12	125 16 BI	Arandela plana DIN 125 Ø16 BI
13	985 16	Tuerca DIN 985 M-16 BI



BORRAHUELLAS CON BRAZO «MUELLE»

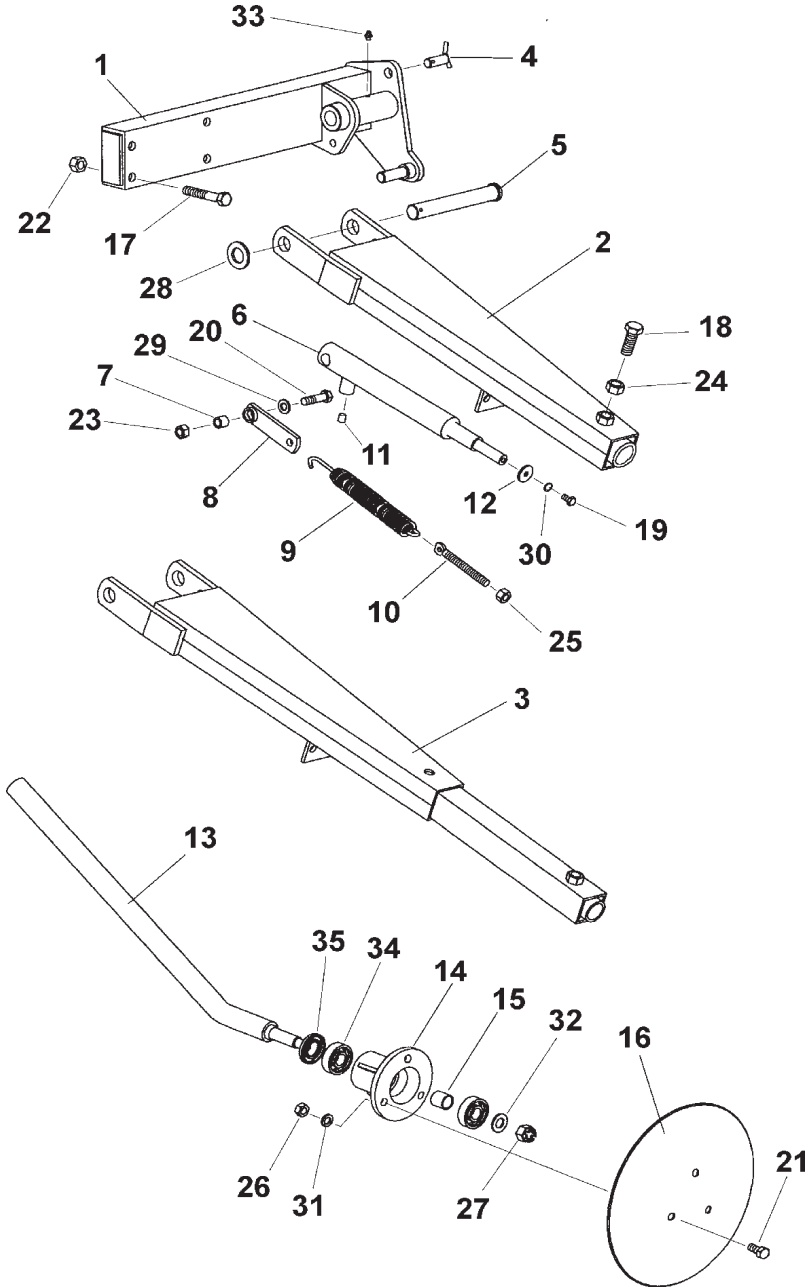


BORRAHUELLAS CON BRAZO «MUELLE»

FIGURE	CODE
1	PX-060201
2	EE-060228
3	PS-1113
4	TS-052801
5	PL-050302
6	FO-060202
7	BU-060300
8	ML-060300
9	PS-1120
10	ME-052812
11	FO-060300
12	MO-0719
13	PS-063101
14	EE-063126
15	608/934 9X40
16	931 10X45 8.8B
17	985 14
18	985 16
19	985 20/150
20	934 10 BI
21	125 16 BI
22	125 20 BI
23	127 10 BI
24	94 3,5X20 BI



MARCADORES DE DISCO HIDRAULICOS



MARCADORES DE DISCO HIDRAULICOS

FIGURE	CODE	
1	PS-103109/D	Soporte trazador derecha
2	PS-103110/D	Brazo trazador 300/350 derecha
3	PS-103111/D	Brazo trazador 400 derecha
4	PS-015202	Bulón descanso pie
5	BU-061301	Bulón Ø25 X 184
6	CO-100200	Cilindro S.E. brazo trazador
7	ME-100200	Anillo articulación tensor muelle
8	PS-100204	Pletina amarre muelle
9	ML-050201	Muelle brazo corto
10	EE-100219	Tensor muelle brazo trazador
11	ME-100210	Estrangulador cilindro trazador
12	EE-030200	Arandela Ø30x3 con agujero de Ø8,5
13	PR-100201	Eje disco trazador
14	ME-100214	Buje disco trazadores
15	CT-100800	Separador buje trazador
16	EE-100217	Disco trazador
17	931 14X80 8.8B	Tornillo DIN 931 M-14x80 8.8 bicrom.
18	933 16X45 8.8 B	Tornillo DIN 933 M-16x45 8.8 bicromatado
19	933 8X15 8.8B	Tornillo DIN 933 M-8x15 8.8 bicromatado
20	933 12X40 8.8B	Tornillo DIN 933 M-12x40 8.8 bicromatado
21	933 12X25 8.8B	Tornillo DIN 933 M-12x25 8.8 bicromatado
22	985 14	Tuerca DIN 985 M-14 bicromatada
23	985 12	Tuerca DIN 985 M-12 bicromatada
24	934 16 BI	Tuerca DIN 934 M-16 bicromatada
25	985 12/150	Tuerca DIN 985 M-12/150 bicromatada
26	934 12 BI	Tuerca DIN 934 M-12 bicromatada
27	935 16 BI	Tuerca DIN 935 M-16 bicromatada
28	125 24 BI	Arandela plana DIN 125 Ø24 bicromatada
29	125 12 BI	Arandela plana DIN 125 Ø12 bicromatada
30	127 8 BI	Arandela grower DIN 127 Ø8 bicromatada
31	127 12 BI	Arandela grower DIN 127 Ø12 bicrom.
32	125 16 BI	Arandela plana DIN 125 Ø16 bicromatada
33	FE-603000	Engrasador recto rosca W 1/4"
34	FE-600005	Rodamiento 6304 2RS
35	FE-601000	Retén doble labio Ø25xØ52x7



TABLA NIVELADORA CENTRAL

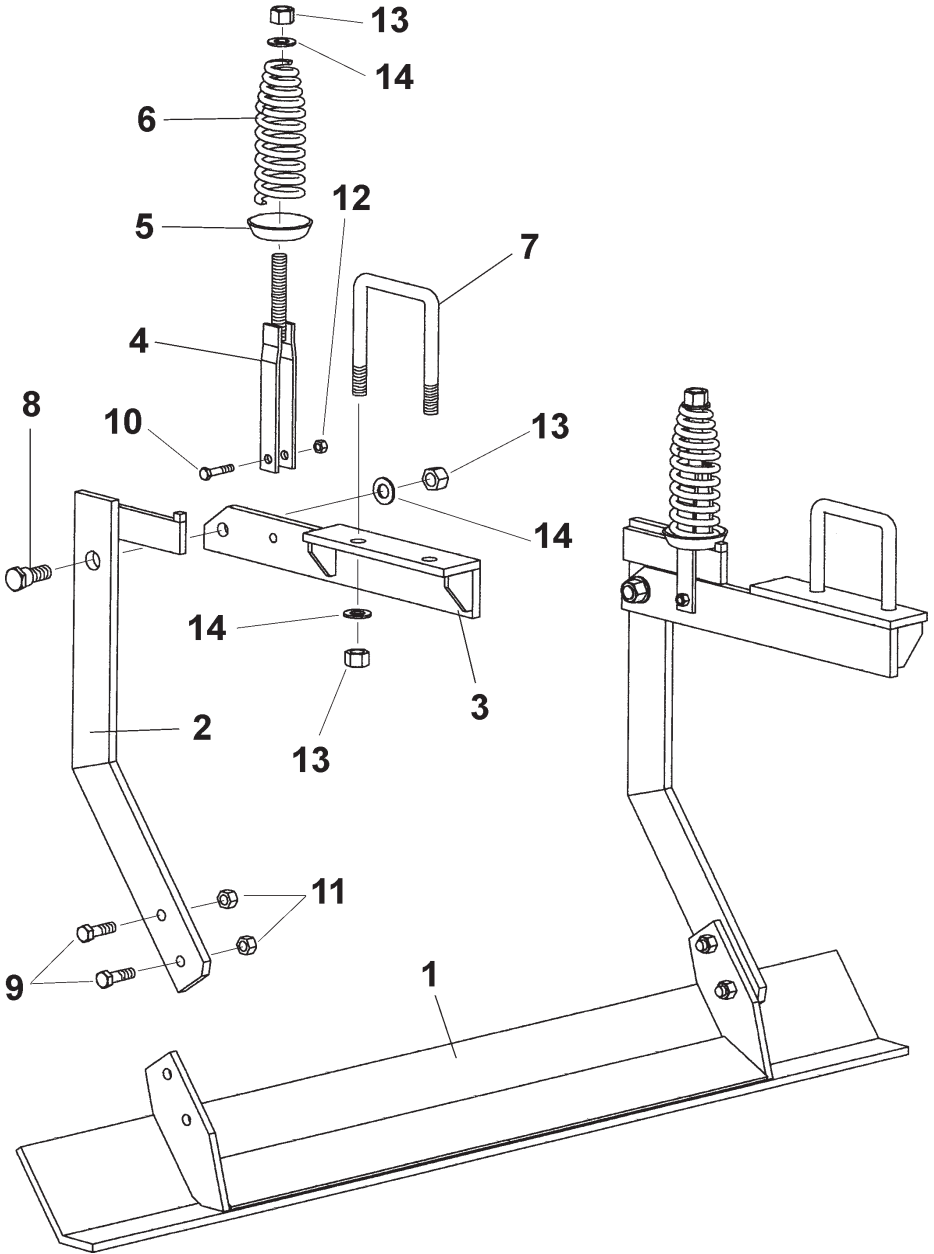
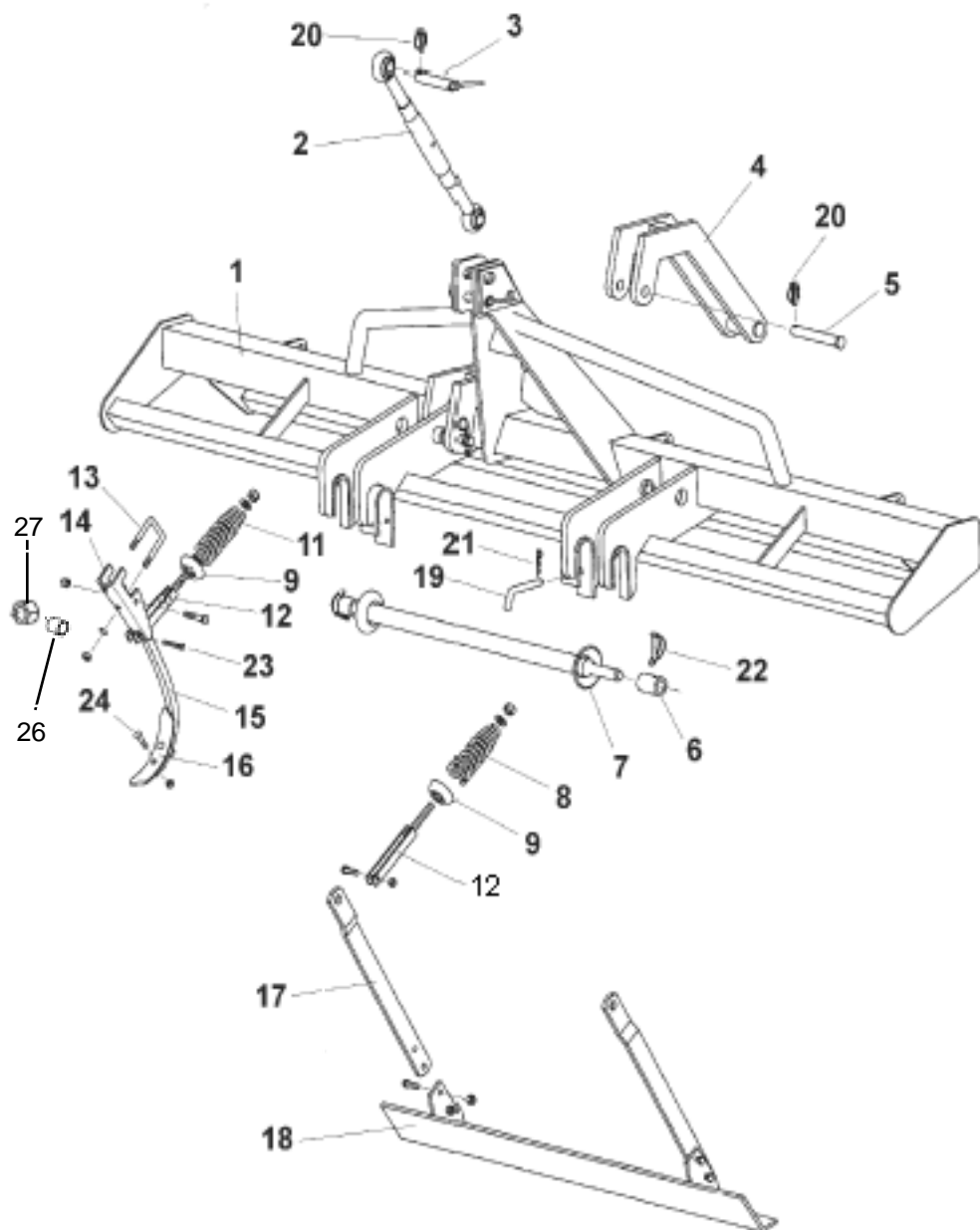


TABLA NIVELADORA CENTRAL

FIGURE	CODE	
1	PS-063129	Tabla niveladora 3500
2	PS-063133/D	Brazo nivelador derecha
3	PS-063132/D	Soporte nivelador central derecha
4	PS-063123	Tensor muelle cónico 200
5	EE-053112	Cazoleta del muelle cónico
6	ML-053100	Muelle cónico Ø8x170
7	EE-063126	Brida tubo 100 M-16x136
8	BU-050703	Bulón lateral portabastidor
9	933 12X40 8.8B	Tornillo DIN 933 M-12x40 8.8 bicrom
10	933 10X40 8.8 B	Tornillo DIN 933 M-10x40 8.8 bicrom
11	985 12	Tuerca DIN 985 M-12
12	985 10	Tuerca DIN 985 M-10
13	985 16	Tuerca DIN 985 M-16
14	125 16 BI	Arandela DIN 125 Ø16 bicromatada



PREPARADOR CON TABLA NIVELADORA



PREPARADOR CON TABLA NIVELADORA

FIGURE	CODE	
1	PS-063125/26/27	Chasis preparador *
2	FE-613000	Tensor tercer punto 1 1/8" L=470/730
3	PS-010101	Bulón del trípode
4	PS-063111	Brazo enganche
5	BU-063101	Bulón Ø25x134
6	ME-063102	Casquillo barra enganche
7	PS-063131	Barra enganche preparador
8	ML-053100	Muelle cónico Ø8x170
9	EE-053112	Cazoleta del muelle cónico
10	PS-063122	Tensor muelle cónico 170 nivelador
11	ML-063101	Muelle cónico Ø8x200
12	PS-063123	Tensor muelle cónico 200
13	EE-053702	Brida cuadrado 50
14	EE-053700	Soporte brazo
15	PS-053107	Brazo liso recto con casquillo
15	PS-053108/D	Brazo liso desplazado dcha. con casq.
15	PS-053108/I	Brazo liso desplazado izqda. con casq.
16	FO-050300	Rejita sembradora 45x8
17	EE-063125	Brazo enganche tabla niveladora
18	PS-063128/29/30	Tabla niveladora preparador *
19	BU-013101	Bulón barra enganche
20	FE-610008	Pasador de anilla Ø11 bicromatado
21	FE-610002	Pasador «R» Ø5 bicromatado
22	FE-610009	Pasador «R» Ø3 bicromatado
23	FE-610008	Pasador centro eje Ø10x60 bicrom.
24	931 10X40 8.8 B	Pasador aletas DIN 931 Ø10x40 bicrom.
25	608/934 9X40	Tornillo arado con tuerca M-9x40 BI

* indicar tipo
(3000, 3500 o 4000)



ENGANCHE AUTOMATICO

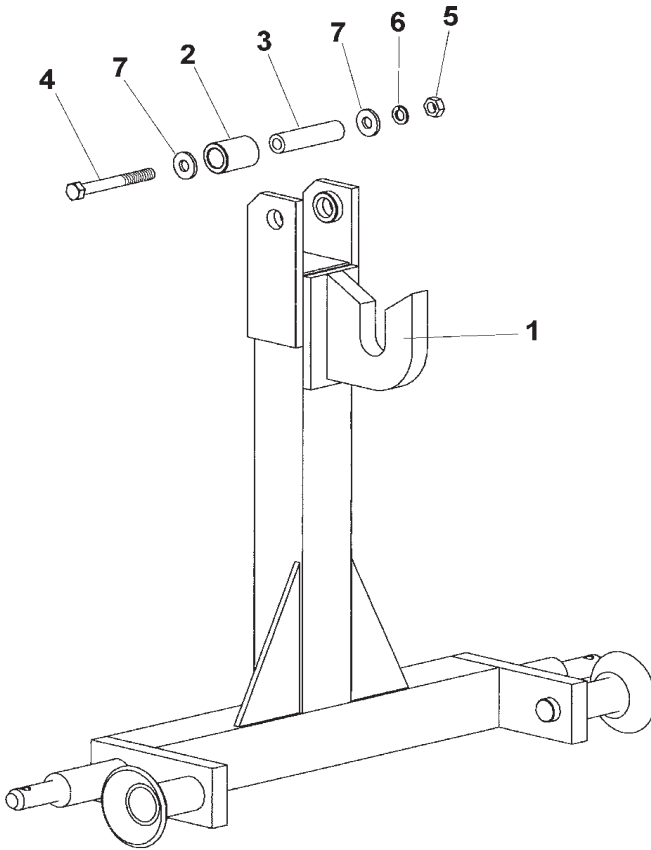


FIGURE	CODE	
1	PS-103108	Enganche automático
2	ME-060207	Casquillo giratorio enganche automático
3	ME-100207	Separador para enganche automático
4	931 14X130 8.8B	Tornillo DIN 931 M-14x130 8.8 bicrom.
5	934 14 BI	Tuerca DIN 934 M-14 bicromatada
6	127 14 BI	Arandela grower DIN 127 Ø14 bicrom.
7	9021 12 BI	Arandela 14x4



CUENTA-HECTÁREAS

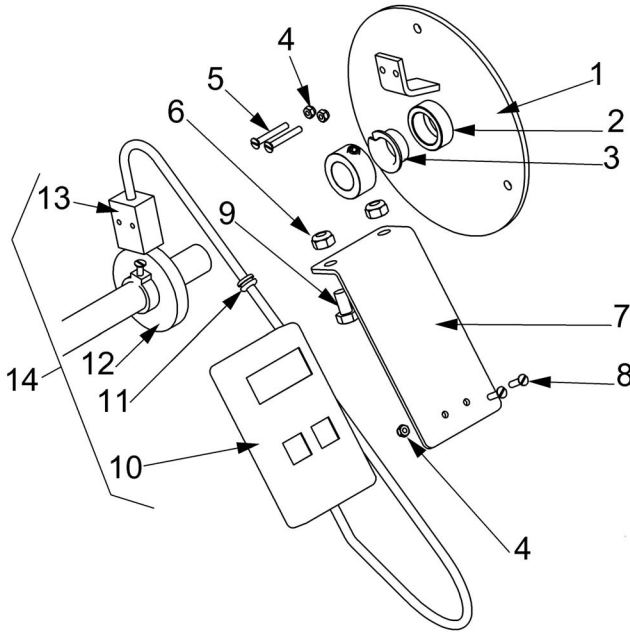


FIGURE	CODE	
1	PS-103120	Tapa eje agitador cuentahectareas LAMUSA-09
2	ME-043123	Casquillo guia cojinete
3	FE-600004	Casquillo de friccion 20X23X10
4	985 4	Tuerca DIN 985 M4
5	963 4x30 BI	Tornillo DIN 963 M4x30 BI
6	985 8	Tuerca DIN 985 M8
7	PX-100206	Chapa soporte cuentahectareas electrónico
8	963 4X15 BI	Tornillo DIN 963 M4x15 BI
9	933 8x15 8.8 B	Tornillo DIN 933 M 8X15 8.8 BI
10	MV-101700-2	Monitor cuentahectareas
11	CN-803290	Aro pasacables Ø 6,4 chapa 9,5
12	MV-101700-1	Aro porta imanes cuentahectareas electrónico
13	MV-101761	Sensor cuentahectareas electrónico
14	MV-101700	Cuentahectareas electrónico





LAMUSA

LAMUSA AGROINDUSTRIAL, S.L.

Domicilio Fiscal: C/ Om, nº 3 - Tel. 93 868 03 03 - Fax 93 868 00 55

Factoría: Ctra. de Igualada, s/n - Apartado de Correos 6

08280 CALAF (BARCELONA) España
