

LAMUSA

sembradoras



MANUAL DE PUESTA EN MARCHA,
DOSIFICACION Y MANTENIMIENTO

SD-5000

Ref.: CN-811046
2ª Edición - Febrero 2010
Prohibida la reproducción total o parcialmente.

Especificaciones sujetas a modificaciones sin previo aviso.

Las Sembradoras y Abonadoras LAMUSA están fabricadas en una factoría exclusivamente especializada en este renglón y avaladas por la experiencia de muchos miles de usuarios.

Son máquinas de elevada tecnología previstas para un largo servicio, sin averías, en las más variadas condiciones y con dispositivos simples y eficaces para efectuar una excelente labor con un mínimo mantenimiento.

Con la información de todas sus posibilidades y ajustes deseamos ayudarle a conseguir lo que Vd. espera de nuestra máquina.



Sistema de calidad certificado

INDICE

1. Introducción.....	5
2. Características técnicas.....	6
3. Instrucciones de seguridad	7
4. Consejos prácticos para la siembra.....	10
5. Puesta en servicio	11
5.1 Enganche de la sembradora	11
5.2 Dosificación.....	12
5.3 Microdosificación	16
5.4 Regulación de la profundidad de la semilla.....	17
6. Controlador electrónico	18
7. Mantenimiento y engrase.....	24
7.1 Engrase	24
7.2 Cabezal distribuidor y tubos	26
8. Tabla de dosificación.....	27
9. Recambios	30
9.1 Botas y brazos.....	31
9.2 Distribución	35
9.3 Turbina hidráulica.....	37
9.4 Turbina mecánica	39
9.5 Turbina mecánica –2	41
9.6 Turbina mecánica grande.....	43

1. INTRODUCCION

Antes de poner la sembradora en marcha es necesario leer las instrucciones y recomendaciones de este manual. Con ello conseguirá reducir el peligro de accidentes, evitará daños a la sembradora por un uso incorrecto y aumentará su rendimiento y vida útil.

El manual deberá ser leído por toda persona que realice tareas de operación (incluyendo preparativos, reparación de averías en el campo y cuidado general de la máquina), mantenimiento (inspección y asistencia técnica) y transporte.

Por su propia seguridad y la de la máquina, respete en todo momento las instrucciones técnicas de seguridad. LAMUSA AGROINDUSTRIAL S.L. no se responsabiliza de los daños y averías motivadas por el incumplimiento de las instrucciones dadas en este manual.

En los primeros capítulos encontrará las Características Técnicas y las Instrucciones de Seguridad, así como unos Consejos Prácticos para una buena Siembra. En los apartados de Puesta en Marcha y Mantenimiento se exponen los conocimientos básicos necesarios para manejar la máquina. El manual se completa con unas Tablas de Dosificación para distintos tipos de semilla y la Lista de Recambios.

CARACTERISTICAS TECNICAS

2. CARACTERISTICAS TECNICAS

2.1 LAMUSA SD-5000

MODELO	Nº DE BRAZOS	SEPAR. LINEAS	ANCHO LABOR	ANCHO TRANS.	CAP. TOLVA	PESO	NEUMATICOS
SD-5000	28	17,8cm	5m	2,40m	4.000 l	6.200	500-50-17

2.2 EQUIPOS SERIE

Monitor de control con cuenta hectareas, lectura revoluciones de la turbina, alarma nivel tolva, alarma giro distribuidor y cierre total.

- Circuito de aceite para regular la presión de los brazos
- Pie de apoyo hidráulico.
- Escalera de servicio.
- Frenos hidráulicos.
- Turbina neumática hidráulica o mecánica.

2.3 EQUIPOS OPCIONALES

- Trazadores hidráulicos.
- Electroválvulas para el accionamiento hidráulico con mando a distancia

INSTRUCCIONES TECNICAS DE SEGURIDAD

3. SIMBOLOS DE SEGURIDAD

En este manual encontrará tres tipos de símbolos de seguridad y peligro:



Para facilitar el trabajo con la sembradora.

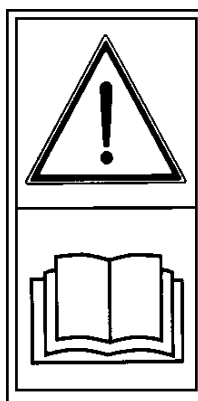


Para evitar daños a la sembradora o equipos opcionales.

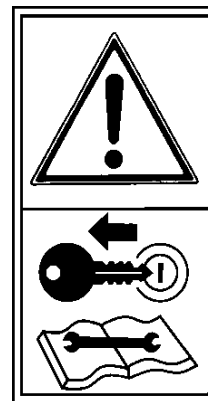


Para evitar daños a personas.

Además en la máquina hallará los siguientes rótulos de aviso de peligro:



Lea detenidamente y cumpla las instrucciones de uso y los consejos de seguridad dados en el manual de instrucciones.



Pare el motor del tractor y evite que se arranque durante los trabajos de mantenimiento o reparación de la sembradora.

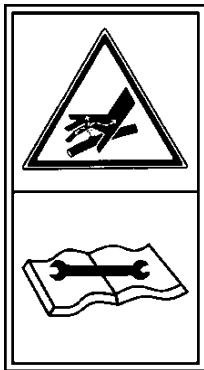


Manténgase apartado de la parte trasera del tractor durante la maniobra de enganche. **Peligro de lesiones graves.**



Peligro de aplastamiento, si trabaja debajo de la máquina, asegúrela para evitar su desplome. **Peligro de lesiones graves.**

INSTRUCCIONES TECNICAS DE SEGURIDAD



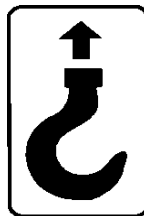
Posibilidad de penetración de fluido hidráulico a presión. Mantenga en buen estado las conducciones.
Peligro de lesiones graves.



Cierre la tapa con cuidado. Retire las manos del borde de la tolva para evitar su atrapamiento.



No se suba a la escalera con la máquina en marcha.
Peligro de lesiones.



Punto de enganche para la elevación de la máquina.



No se sitúe bajo los trazadores ni en su radio de acción.
Peligro de lesiones graves.

¡PELIGRO!
¡DANGER!



No introduzca la mano ni ningún objeto en el interior de la tolva mientras gire la rueda.
Peligro de lesiones graves.

Jamás introduzca la mano mientras gira la rueda.
Never introduce your hand while wheel is turning.
Jamais introduire la main pendant que la roue tourne

INSTRUCCIONES TECNICAS DE SEGURIDAD

- Los tubos y mangueras de los circuitos hidráulicos sufren, en condiciones normales, un envejecimiento natural. La vida útil de estos elementos no debe superar los seis años. Observar periódicamente su estado y sustituirlos al cabo de este tiempo.
- Durante el transporte con la sembradora elevada, bloquear el mando de descenso y colocar todos los seguros. Antes de bajar del tractor, dejar la máquina en el suelo y extraer la llave de arranque.
- En trabajos de mantenimiento con la máquina elevada, utilizar siempre elementos de apoyo suficientes para evitar el posible descenso de la máquina.

4. CONSEJOS PRACTICOS PARA LA SIEMBRA

No es aconsejable una profundidad de siembra excesiva, ya que la semilla puede no tener la suficiente fuerza para llegar a la superficie. Se recomienda entre 3 y 5 centímetros.

En zonas muy frías donde se producen contínuas heladas puede formarse una corteza quebradiza en la capa superficial del suelo que puede provocar que las primeras raíces del grano de semilla se queden sueltas de tierra y desprotegidas, llegando a morir.

Al iniciar la marcha de siembra debe considerarse que en los primeros pasos no se deposita semilla, ya que pasan unos instantes desde que empiezan a girar los distribuidores hasta que llega el grano al suelo.

Debe trabajarse a una velocidad uniforme, evitando acelerones y frenazos bruscos. De esta manera la semilla tendrá una distribución adecuada.

La semilla de siembra deberá ser de buena calidad y limpia de pajas y otras impurezas que dificulten un buen caudal de salida por el distribuidor.

5. PUESTA EN SERVICIO

5.1 ENGANCHE DE LA SEMBRADORA

La sembradora **SD-5000** está provista de un sistema de arrastre con enganche al tractor del tipo «boca de pez» o de anilla.

Una vez enganchada la sembradora al tractor, deberá adaptar la transmisión. Para ello, desmontarla e introducir un extremo en la toma de potencia del tractor y el otro en la sembradora. Buscar la longitud mínima de desplazamiento «L». Cortar la parte sobrante de plástico y de metal en la misma medida en ambas piezas y volver a montar la transmisión.

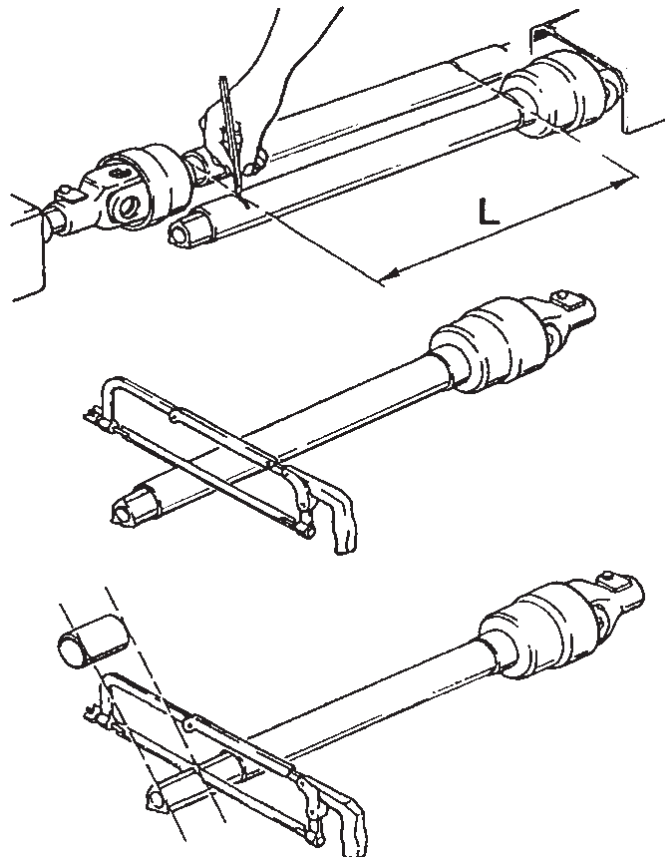


Fig.2

PUESTA EN SERVICIO

5.4 DOSIFICACIÓN

- 1-. Caja
- 2-. Cierre rojo
- 3-. Escala de dosificación
 - N** = semilla normal
 - F** = semilla fina o pequeña
- 4-. Husillo
- 5-. Trampilla de vaciado
- 6-. Válvula giratoria (no en todas las máquinas)
- 7-. Colector
- 8-. Abrazadera elástica de la aleta de regulación
 - N** = semilla normal
 - F** = semilla fina o pequeña

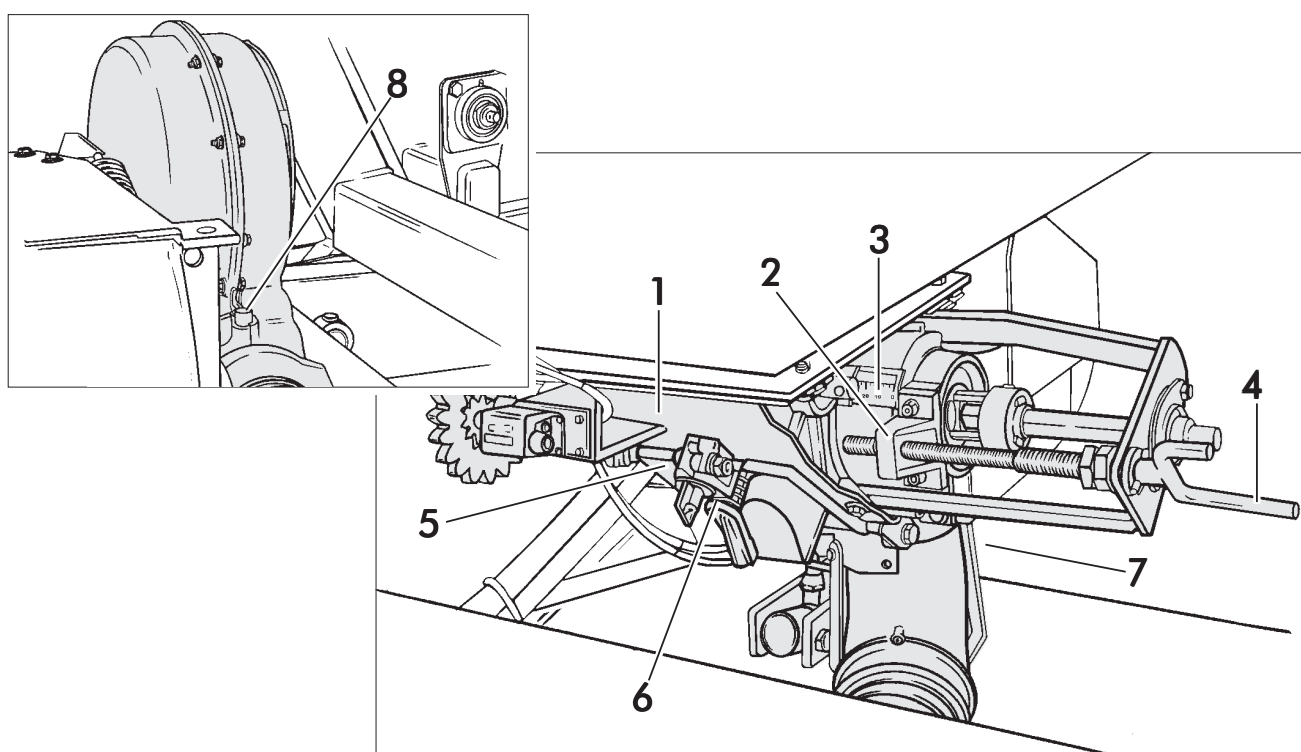


Fig.4

Existen dos modos de dosificación: para semillas normales y para semillas pequeñas con caudales mínimos.

Semillas normales :

Colocar el cierre rojo del dosificador (fig. 4, n°3) y la abrazadera de la aleta de regulación (fig. 4, n°8) en la posición N.

!

Al cambiar la abrazadera de la aleta de regulación y el cierre rojo de posición, es imprescindible que el dosificador pueda girar y la tolva esté vacía.

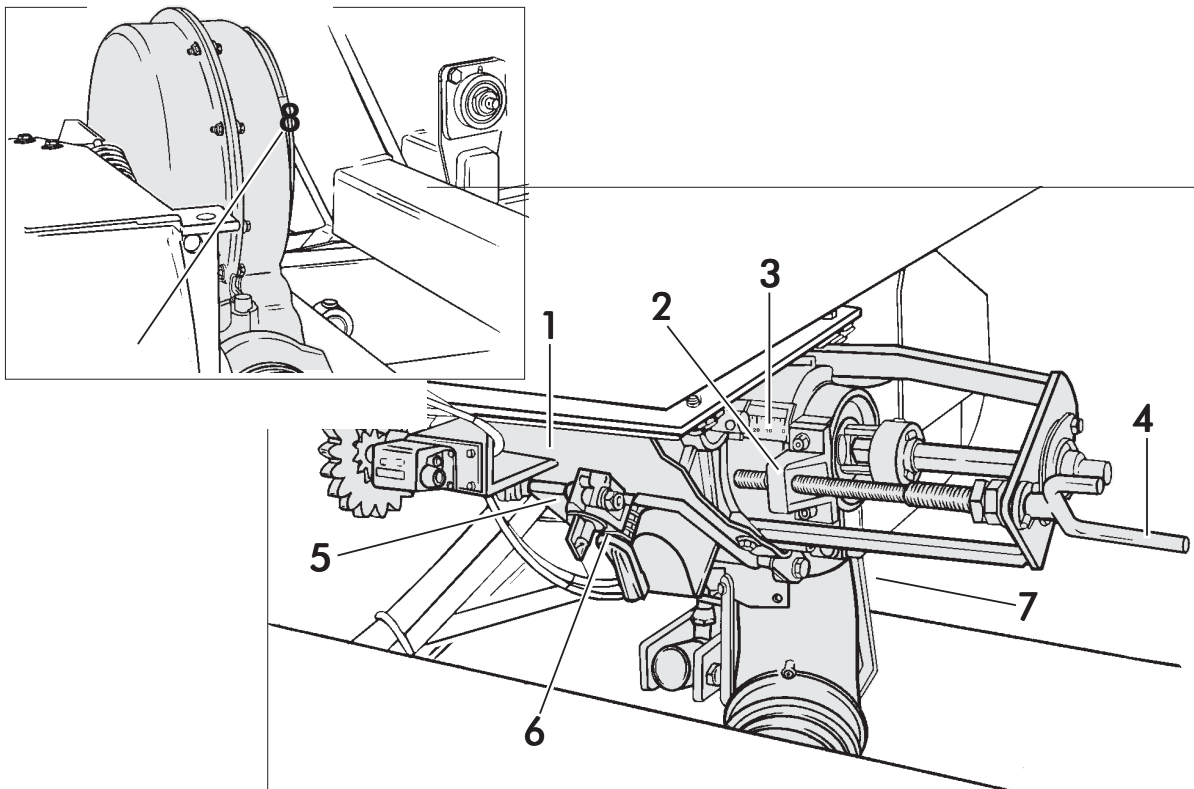


Fig.4

Semillas pequeñas :

Girar el husillo de regulación hasta que la escala de dosificación esté a 0. Después girar el cierre rojo (n° 3, fig.4) hacia la derecha hasta que quede encajado en la ranura del eje hexagonal. La F del cierre rojo debe quedar a la vista. Ahora se puede regular el husillo de 0 hasta 25 de la escala de dosificación. La abrazadera de la aleta de regulación de la turbina (n° 8, fig. 4) debe quedar en la posición F.

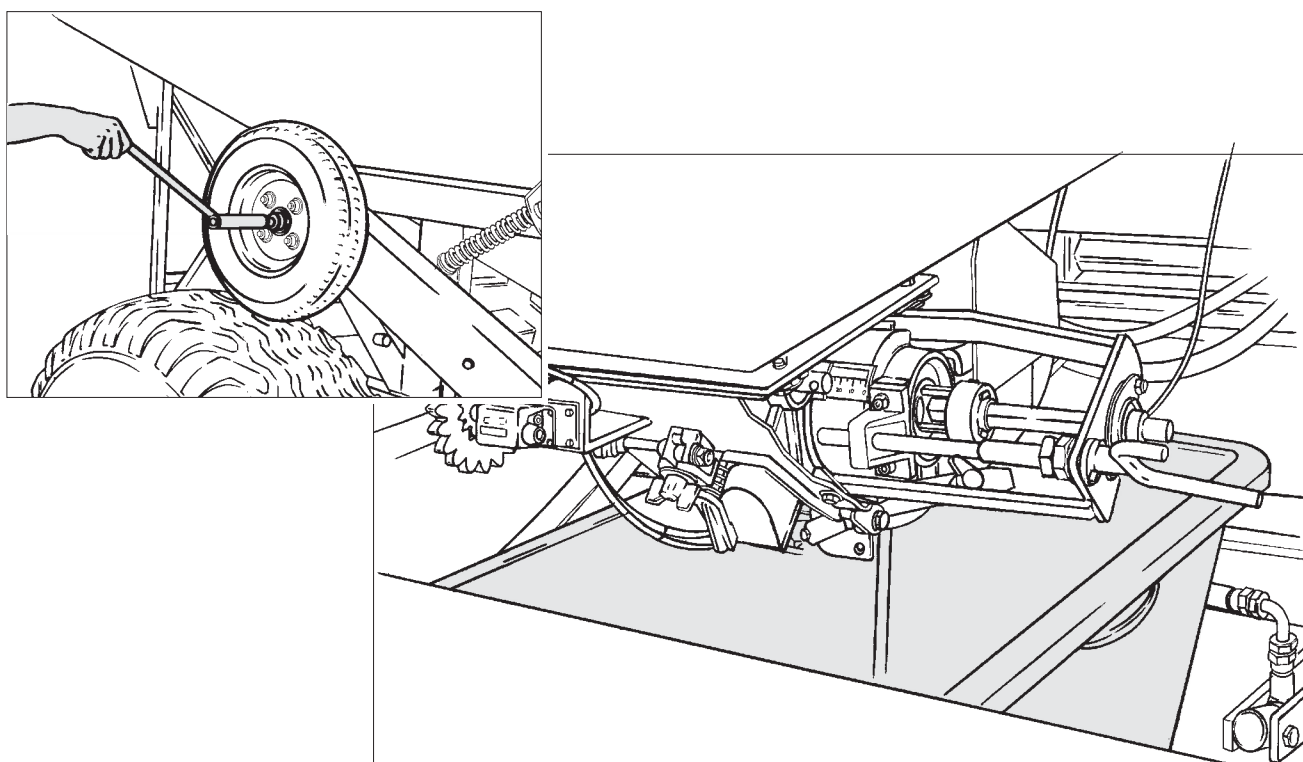
PUESTA EN SERVICIO

Ensayo previo de caudal

Para hacer el **ensayo previo de caudal**, cerrar la trampilla de vaciado y echar semilla en la tolva. Desmontar el colector debajo del venturi, soltando la tuerca de mariposa (nº 7, figura 4).

Colocar un saco o recipiente debajo de la salida del inyector venturi que hemos desmontado. Coloque la manivela en la rueda de transmisión (pequeña) y gírela en sentido antihorario hasta completar el número de vueltas señalado a continuación

MODELO	500/28		
Nº VUELTAS	37,8		



El contador de hectáreas deberá marcar 250 m².

Recoger la semilla y pesarla. El caudal de la sembradora en kg/ha será el peso recogido multiplicado por 40.

Repetir la operación de calibración las veces que sea necesario hasta conseguir el caudal de salida deseado.

Volver a montar el inyector venturi y fijarlo con la mariposa.



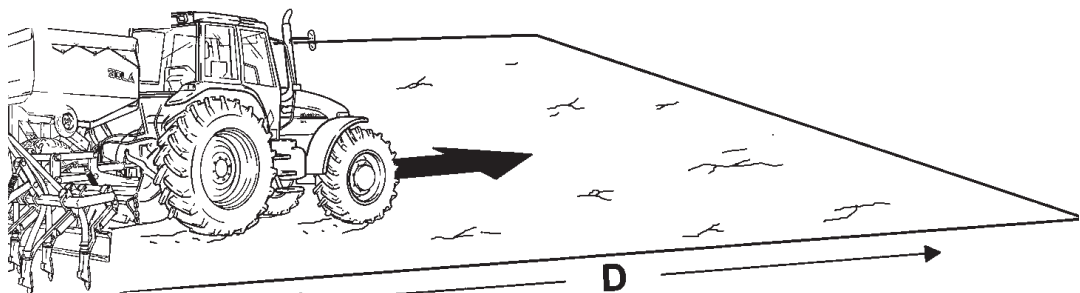
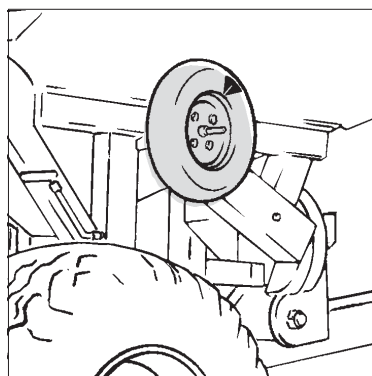
Para realizar el ensayo previo de caudal es imprescindible que la máquina esté parada. El tractor y la toma de fuerza deben estar desconectados.

Ensayo de la dosificación

Si aparecen diferencias entre el ensayo y la dosis que realmente reparte la máquina, debido, por ejemplo, a un terreno muy desigual o muy blando, o bien a neumáticos con poca presión, etc., puede realizarse una prueba experimental. En primer lugar, con la ayuda de una cinta métrica se señala en la parcela la distancia indicada en el siguiente cuadro.

MODELO	500/28		
DISTANCIA (m) D	50		

Seguidamente se recorre con la sembradora en posición de trabajo la mencionada distancia. Mediante una señal que previamente habremos realizado en el neumático, se cuentan las vueltas de la rueda durante el recorrido. Obtenemos así el verdadero número de vueltas a dar en el ensayo de dosis de semilla. Realizando el ensayo con este número de vueltas, obtendremos los kilos por hectárea que realmente reparte la máquina.



PUESTA EN SERVICIO

El sistema de microdosificación sirve para distribuir mejor las semillas pequeñas y las semillas normales en cantidades reducidas. Con este sistema se obtiene un ancho doble de los alvéolos para una población de semillas idéntica, con lo que el efecto de autolimpieza es mucho más fuerte.

Tire de la rueda dentada (nº 1, fig. 6) hasta que quede encajada: La microdosificación está activada. Lea en las tablas de dosificación páginas 35 el valor adecuado para semilla pequeña con el sistema de microdosificación M.

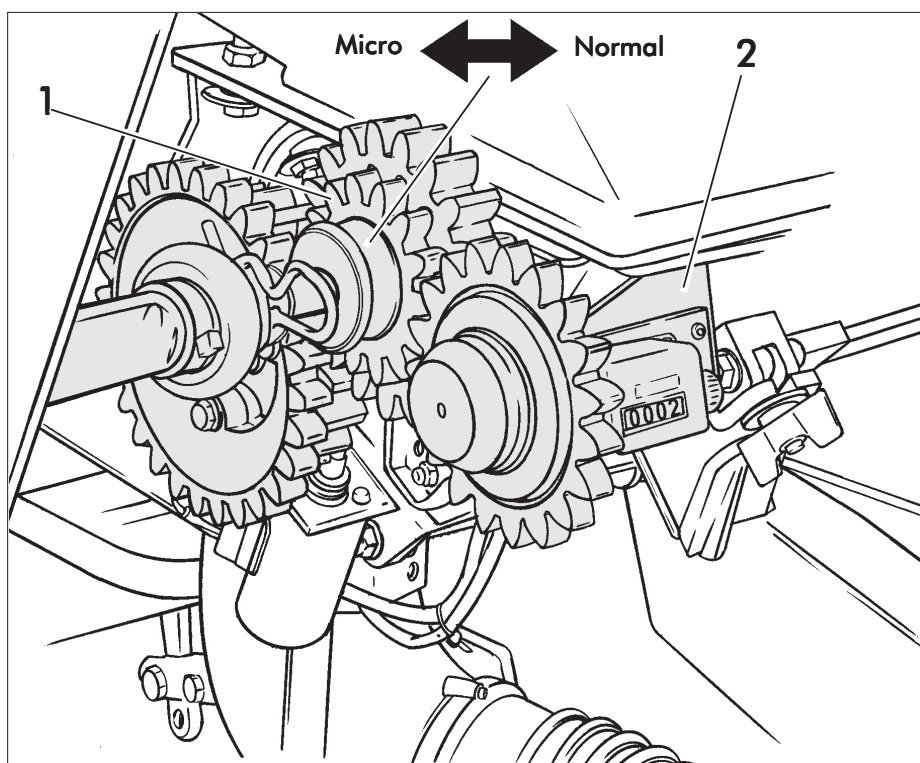


Fig. 6

- 1.- Rueda dentada
- 2.- Dosificador



Compruebe el estado del cepillo de limpieza antes de empezar a sembrar semilla pequeña.

PUESTA EN SERVICIO

Para ajustar la válvula de presión es necesario observar los siguientes puntos.

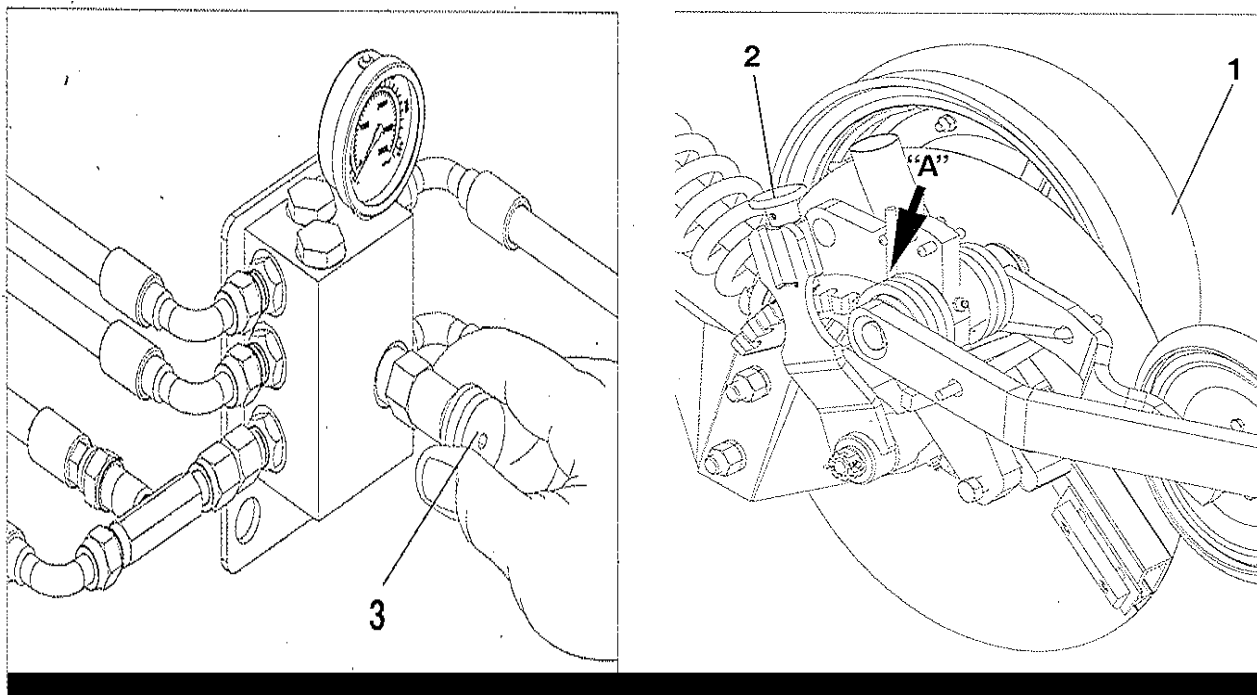
1. Las ruedas de control de profundidad determinan la penetración de los discos y por tanto la profundidad de la semilla
2. El sistema de presión hidráulica mantiene las ruedas reguladoras de los discos en contacto con el suelo cuando la sembradora está trabajando
3. La presión de los discos depende de la dureza del suelo, de la humedad y de la cantidad de residuos existente.

La regulación deberá hacerse en el mismo campo de siembra

4. Levante totalmente la rueda de profundidad (1) colocando el regulador (2) en el encaje "A"
5. Regule la válvula de presión al mínimo. Pruebe de sembrar un corto tramo de unos metros. Si la profundidad es insuficiente, regule la válvula (3) gradualmente hasta obtener la profundidad deseada. En este punto coloque la rueda lateral hasta que toque el suelo y fije el regulador de presión.

La presión de los brazos se mantendrá cerrando el distribuidor del tractor de la salida correspondiente, aunque el manómetro en esta posición no la señale. Cada vez que levante el equipo y vuelva a bajarlo podrá visualizar la presión de trabajo.

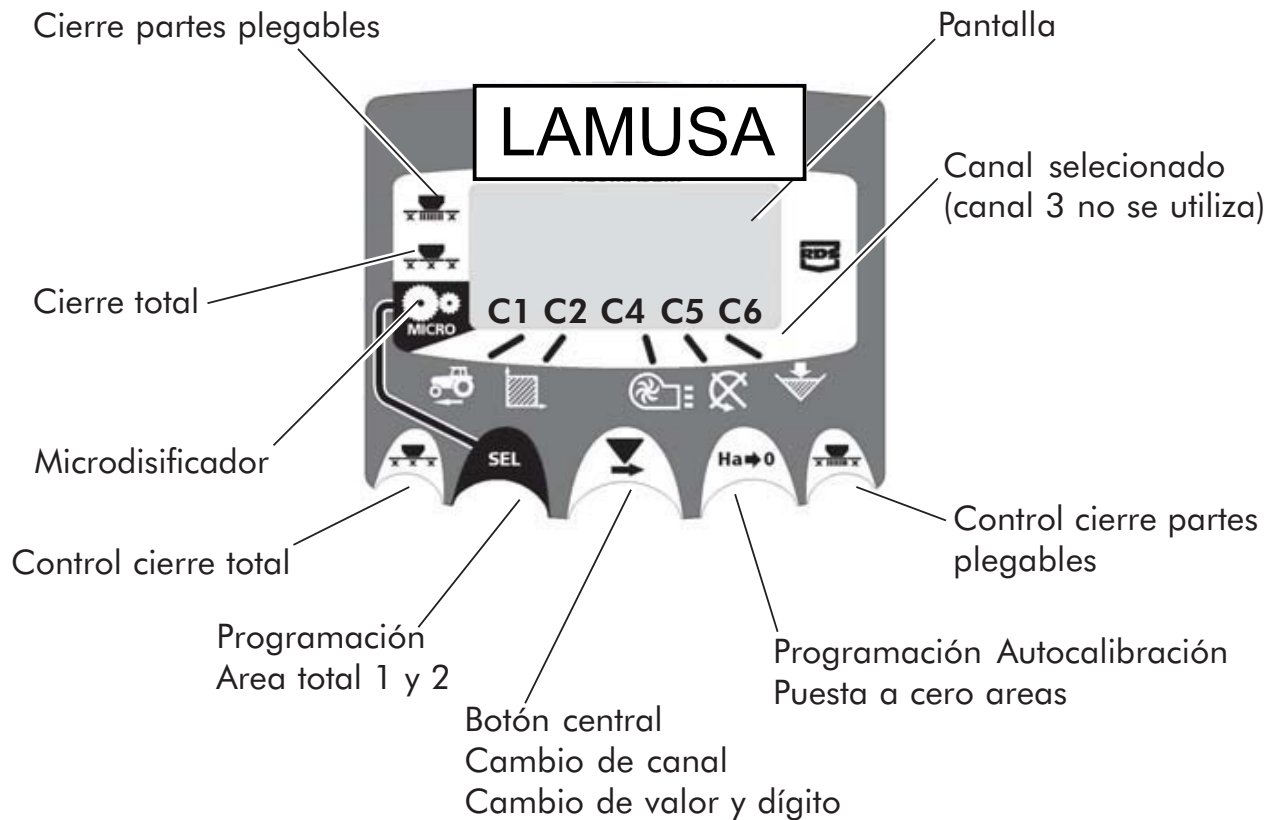
Importante: Una presión de trabajo excesiva puede aumentar los desgastes y la carga de arrastre, reducir la profundidad excesiva de la semilla y acortar la vida útil de los elementos rodantes. Usar solamente la presión necesaria para mantener la profundidad de trabajo constante.



CONTROLADOR ELECTRONICO

6. CONTROLADOR ELECTRÓNICO

6.1 PANEL DE CONTROL, DESCRIPCIÓN



El monitor sale de fábrica programado para la sembradora en la que está montado. Por lo tanto solo debe visualizar los valores y no hace falta entrar en programación

En la pantalla tenemos 6 canales o lecturas diferentes, y 3 flechas indicadoras de situación.

C1 nos indica la velocidad de avance en m/seg

C2 nos indica dos hectáreas distintas (por ejemplo una parcial y otra total)

C3 no está habilitado

C4 nos señala la velocidad de giro de la turbina en rpm

C5 nos indica la velocidad de giro del eje del distribuidor en rpm

C6 nos indica cuando el nivel de semilla en la tolva es demasiado bajo

Por defecto, la lectura mostrada en la pantalla es la velocidad de avance. Cuando hay alguna anomalía en cualquier lectura, la pantalla nos muestra intermitentemente «**Alar**», suena una alarma sonora y se activa el canal donde se ha producido la anomalía. Esta alarma no desaparecerá hasta que no se solucione la anomalía.

Para visualizar la lectura que nos interesa, pulsar el botón central y desplazar al canal correspondiente. Al cabo de 10 segundos, la lectura vuelve automáticamente al C1

Seleccionar el canal mediante el boton central . Por debajo de los 2.6km/h se dispara la alarma. Puede desactivarse esta alarma entrando en el modo de programación 2

Calibración del sensor de velocidad

La calibración teórica es entrando el valor del desarrollo de la rueda en m., el valor a entrar es: 5.714.

1. Seleccionar el canal de velocidad (C1)
2. Pulsar «**SEL**» para entrar en el modo 1. Manteniéndolo pulsado, apretar el botón central (v) para cambiar el dígito a modificar.
3. Mantener el boton central pulsado durante varios segundos para modificar el valor del dígito parpadeante. Dejar el valor 5.714 en la pantalla.
4. El monitor volverà a la posición normal dejando de pulsar los botones

NOTA

EXISTE UN MODO DE AUTOCALIBRACIÓN DEL NÚMERO DE IMPULSOS, QUE ES MÁS PRECISO Y QUE REQUIERE REALIZAR UN ENSAYO EN EL MISMO CAMPO.

CONTROLADOR ELECTRONICO

Autocalibración del sensor de velocidad

1. Marcar 100 mts.
2. Seleccionar el canal 1 (velocidad)
3. Pulsar «**SEL**» y manteniéndolo pulsado, apretar «**Ha-0**». En la pantalla aparecerà AutO. Dejar de pulsar.
4. Recorrer ahora los 100 metros señalados. El monitor va contando los impulsos del sensor.
5. Al terminar volver a pulsar «**Ha-0**». El monitor ya ha memorizado el número de pulsos

Podemos marcar dos areas totales e independientes una de la otra

Visualización del area total

1. Seleccionar el canal 2
2. Pulsar «**SEL**» para ver el area total 1 y el total 2 «tot.1» y «tot.2». Primero visualizaremos en la pantalla «tot.1» y seguidamente su valor en Ha

Puesta a cero de las areas totales

1. Seleccionar el canal 2
2. Pulsar «**SEL**» para visualizar
3. Pulsar durante más de 5 segundos el botón «**Ha-0**»

Programación del ancho de trabajo

1. Seleccionar el canal 2 del área
2. Pulsar «SEL» más de 5 segundos hasta que aparezca un valor de anchura y manteniéndolo pulsado, apretar el botón central para cambiar el dígito parpadeante
3. Pulsar durante más de 3 segundos sobre el dígito parpadeante para modificar su valor
4. Dejar de pulsar los botones para volver a la posición normal

Trabajo en modo micro

Cuando trabajemos con el distribuidor en el modo microdosificación (para tolvas pequeñas y dosis mínimas, deberemos pulsar el botón «SEL» durante más de 3 segundos hasta que aparezca la flecha indicadora de modo micro en la pantalla. En esta situación, el monitor nos mantendrá la velocidad y la superficie real de trabajo.

Para volver a la posición normal de trabajo volver a pulsar «SEL» durante más de 5 segundos hasta que la flecha indicadora desaparezca.

6.4 VELOCIDAD DE GIRO DE LA TURBINA / ALARMAS DE LA TURBINA -C4

Visualización de la velocidad de giro de la turbina

Seleccionar el canal 4 mediante el botón central.

Alarmas de velocidad de la turbina

Se puede programar la velocidad mínima de giro de la turbina.

Por debajo de los 2 Km/h se desactivan estas alarmas.

Velocidad mínima de la turbina

1. Seleccionar el canal 4
-

CONTROLADOR ELECTRONICO

2. Pulsar «SEL» durante más de 5 segundos y mantenéndolo pulsado
3. Pulsar el botón central para cambiar el dígito y el valor como en los casos anteriores. Por defecto 3800 rpm
4. Dejar de pulsar para volver a la posición normal

Selección del número de impulsos por vuelta de la turbina (por defecto 2)

NOTA

EL NÚMERO DE IMPULSOS POR VUELTA DE LA TURBINA ES SIEMPRE DE 2. SOLO ENTRAR EN ESTE MODO DE PROGRAMACIÓN EN CASO DE ERROR.

1. PULSAR EL BOTÓN «SEL» MIENTRAS CONECTAMOS EL MONITOR MEDIANTE EL INTERRUPTOR TRASERO, PARA ENTRAR EN EL MODO 2 DE PROGRAMACIÓN
2. PULSAR «SEL» PARA CAMBIAR DE CANAL E IR AL CANAL 4 (TURBINA)
3. PULSAR EL BOTÓN CENTRAL PARA MODIFICAR EL DÍGITO PARPADEANTE Y MANTENER PULSADO PARA MODIFICAR SU VALOR, (SIEMPRE DEBE DE SER 2)
4. DEJAR DE PULSAR Y VOLVER A LA POSICIÓN NORMAL

Seleccionar el canal 5 mediante el botón central.

Cuando el eje deja de girar, al cabo de 40 segundos suena la alarma con 5 pitidos seguidos. Si se mantiene sin girar, se repite la alarma cada 30 segundos.

Si se quiere parar la alarma, parar el monitor y volverlo a poner en marcha. Esta alarma queda desactivada por debajo de 2 Km/h.

La alarma del eje puede desactivarse pulsando el botón «Ha-0» durante más de 5 segundos en el canal seleccionado. La pantalla nos muestra «Off». En esta situación la alarma no se activa aunque paremos y volvamos a conectar el monitor.

6.6 ALARMA NIVEL TOLVA -C6

Cuando el nivel de semilla está por debajo del sensor, se activa la alarma son 5 pitidos seguidos y en la pantalla aparece ALAr

Acitvar y desactivar la alarma del nivel de la tolva

1. Seleccionar el canal 6 mediante el botón central
2. Pulsar el botón «**SEL**» continuamente y...
3. Pulsar el boton central para seleccionar «**0**» (desconectada) o «**1**» (conectada)
4. Dejar de pulsar para volver a la posición normal

OPCIONAL:

Cierre total de la siembra

Para cerrar la salida de semilla aunque la sembradora esté rodando, pulsar el botón de la izquierda y en la pantalla se visualizará la flecha indicadora.

Para volver a la posición normal de trabajo, volver a pulsar el botón de la izquierda.

Cierre parcial de las partes plegables

Para accionar el dispositivo que nos cierra las salidas de los brazos de las partes plegables, pulsar el botón de la derecha. En la pantalla nos aparecerá la flecha indicadora.

Para volver a la posición normal, volver a pulsar el botón de la derecha.

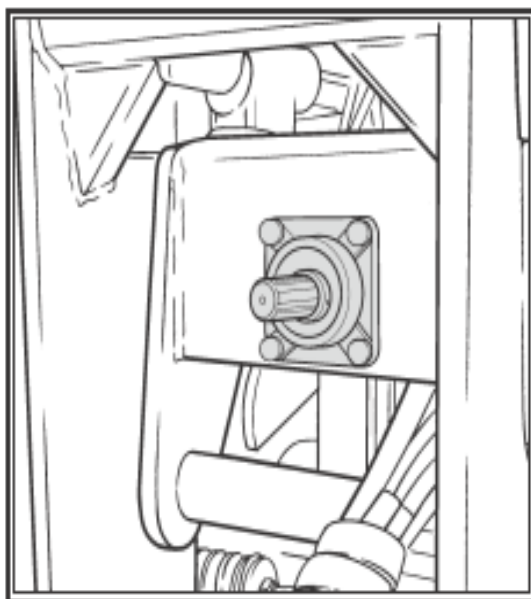
MANTENIMIENTO

7. MANTENIMIENTO

7.1 ENGRASE

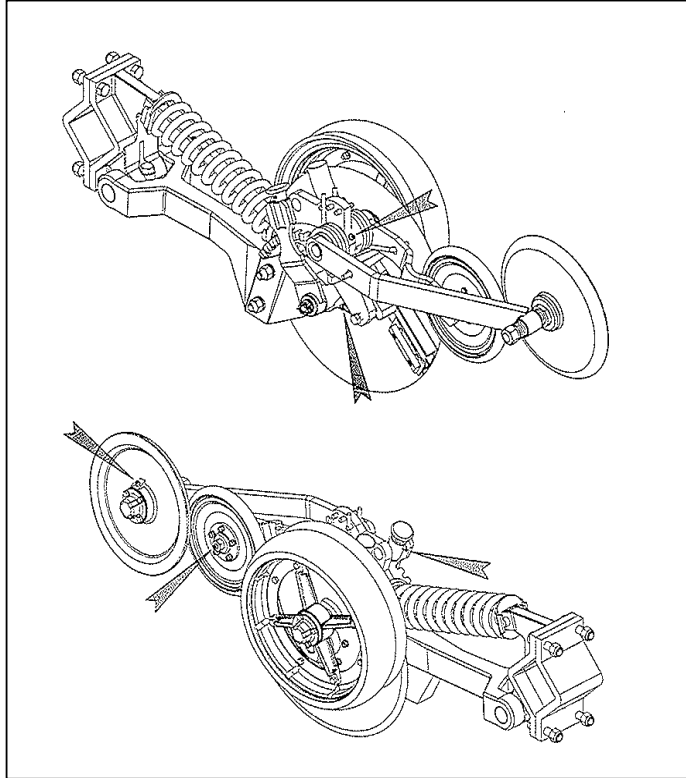
Deben engrasarse con grasa consistente cálcica los siguiente puntos:

Diariamente todas las articulaciones de las transmisiones a cardan.

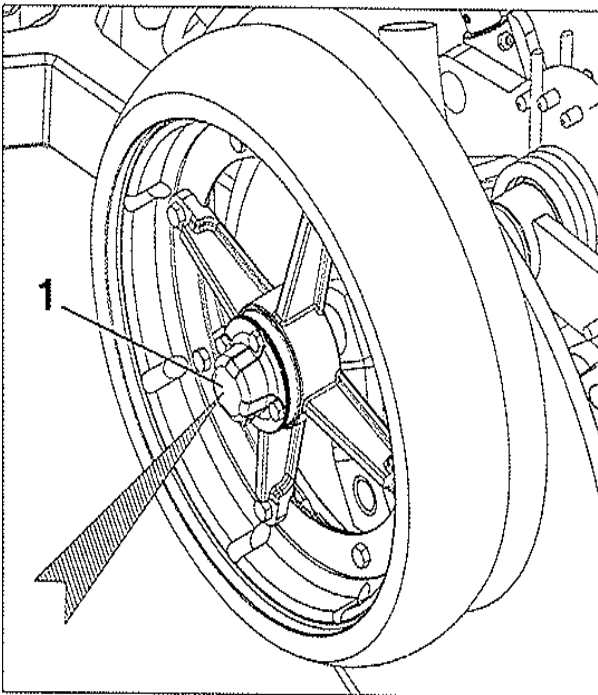


MANTENIMIENTO

Lubricar cada 30 horas de trabajo.



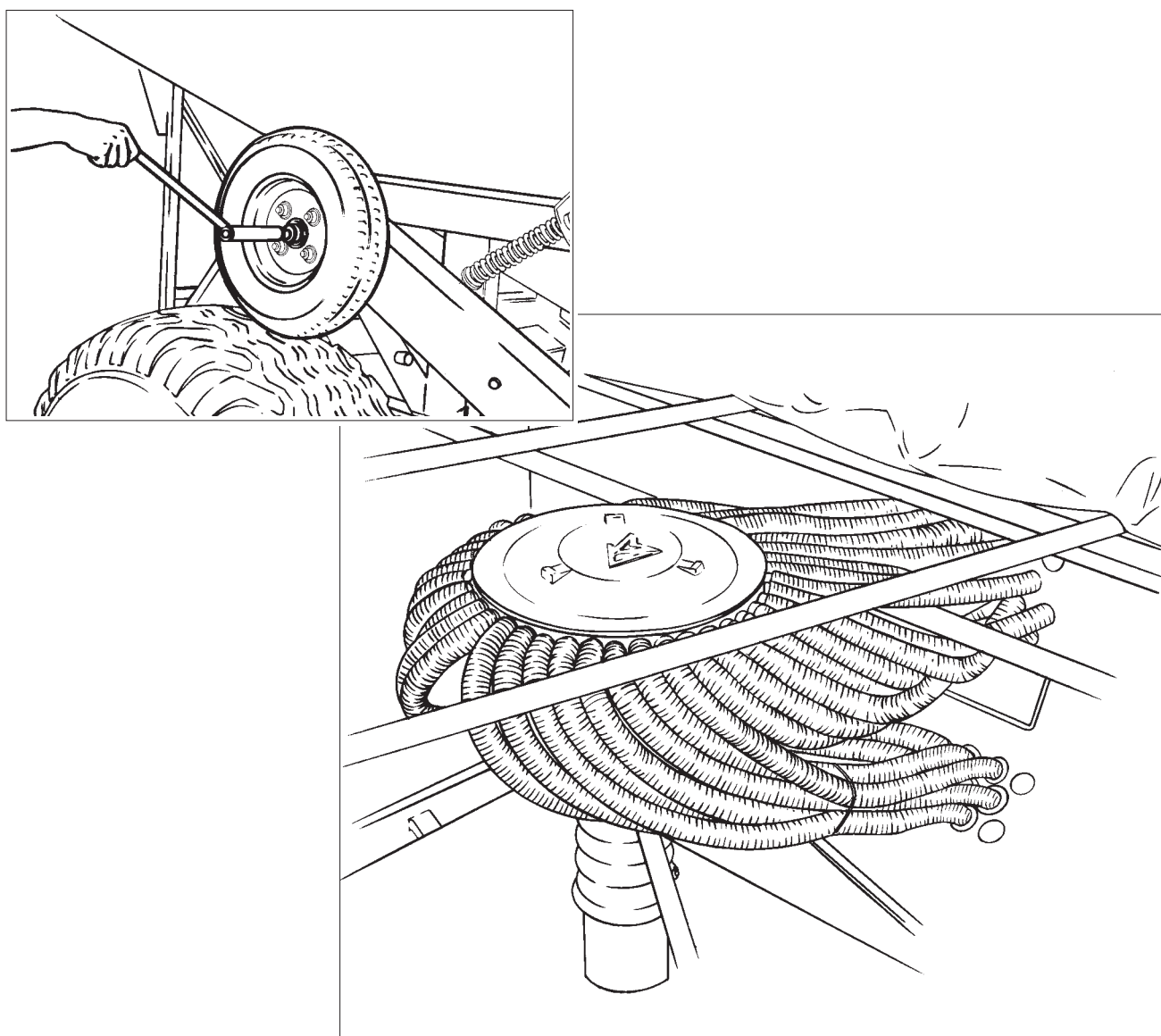
Lubricar cada 200 horas de trabajo.



MANTENIMIENTO

7.4 CABEZAL DISTRIBUIDOR Y TUBOS

Revisar antes de empezar a trabajar, que no haya obstrucciones en el cabezal distribuidor o en los tubos de transporte de semilla. Para ello, con la turbina en marcha y la tolva llena, dar unas vueltas a la rueda y comprobar que sale semilla por todos los brazos.



Parar la máquina y desmontar la tapa del cabezal para comprobar que no haya objetos extraños en su interior.

Semilla	Trigo	Centeno	Cebada	Avena	Alubias	Guisantes	Altramuz	Algarroba	Maiz	Hierba	Hierba	Colza	Trebol de prado	Hierba	Nabos				
Peso espec. (kg/l)	0.77	0.74	0.68	0.5	0.85	0.81	0.76	0.83	0.79	0.36		0.65	0.8	0.39	0.7				
Valor ajuste	Semilla normal al kg/ha (aleta de regulación N)																		
10*	33,4	33,4	32	24	22,7	21,4	28	32	8,01	-		2,2	1,1	2,3	1,15	-	2,5	1,25	
15*	50,7	49,4	48,1	35	41,4	40,1	45,4	50,7	24	18,7		4,6	2,3	5,3	2,65	-	5	2,5	
20*	69,4	66,8	64,1	47	61,4	58,7	61,4	69,4	46,7	25,4		6,8	3,4	8,6	4,3	2,8	1,4	7,5	3,75
25*	85,4	82,8	89,8	57	78,8	77,4	78,8	89,4	69,4	33,4		9,1	4,55	12	6	5,2	2,6	10	5
30	104	100	94,8	71	97,5	97,5	96,1	108	92,1	41,4		11,4	5,7	15,3	7,65	7,2	3,6	12,5	6,25
35	123	117	111	81	116	117	113	127	115	49,4		13,7	6,85	18	9	9,2	4,6	15	7,5
40	140	134	127	93	135	136	129	146	138	-		15,9	7,95	21,3	10,65	11,2	5,6	17,5	8,75
45	158	151	143	105	154	155	147	166	156	-		18,2	9,1	24	12	13,2	6,6	20	10
50	174	168	159	117	172	174	164	184	175	-		20,5	10,25	26,6	13,3	15	7,5	21,5	10,75
55	192	184	174	129	191	194	182	203	194	-		22,8	11,4	27,5	13,75	16,2	8,1	23	11,5
60	210	200	191	142	210	214	198	222	212	-		N	M	N	M	N	M	N	M
65	228	218	206	154	228	232	216	242	231	-		N	M	N	M	N	M	N	M
70	247	235	222	166	247	251	234	260	250	-		N	M	N	M	N	M	N	M
75	264	252	238	178	266	270	251	279	267	-		N	M	N	M	N	M	N	M
80	282	270	252	190	283	288	268	298	286	-		N	M	N	M	N	M	N	M
85	298	287	268	200	302	310	286	316	304	-		N	M	N	M	N	M	N	M
90	316	302	284	212	320	328	302	336	323	-		N	M	N	M	N	M	N	M
95	335	319	300	224	338	347	320	355	342	-		N	M	N	M	N	M	N	M
100	352	336	316	236	356	366	336	374	360	-		N	M	N	M	N	M	N	M
105	370	354	332	248	374	386	354	394	380	-		N	M	N	M	N	M	N	M
110	387	371	348	260	394	405	371	413	398	-		N	M	N	M	N	M	N	M

N= velocidad normal M= microdosificación

ENSAYO PREVIO DE CAUDAL

Sembradora Vueltas

5M 37,8

Número de vueltas de rueda para simular la siembra de 250 m2. El caudal en Kg/ha se obtiene multiplicando la cantidad recogida por 40.

* Cuando las cantidades a dispersar son muy pequeñas (ancho de alveolo <= 25 mm) se puede llegar a obtener una siembra más uniforme por medio de la microdosificación, incluso en el margen de siembra normal (cereal y semillas gruesas).

NOTAS



RECAMBIOS

Las denominaciones DERECHA, IZQUIERDA, DELANTE Y DETRAS se refieren a las máquinas en sentido de marcha.



En los dibujos no se repiten las piezas de diferente mano. Leer en el despiece las referencias que las distinguen.

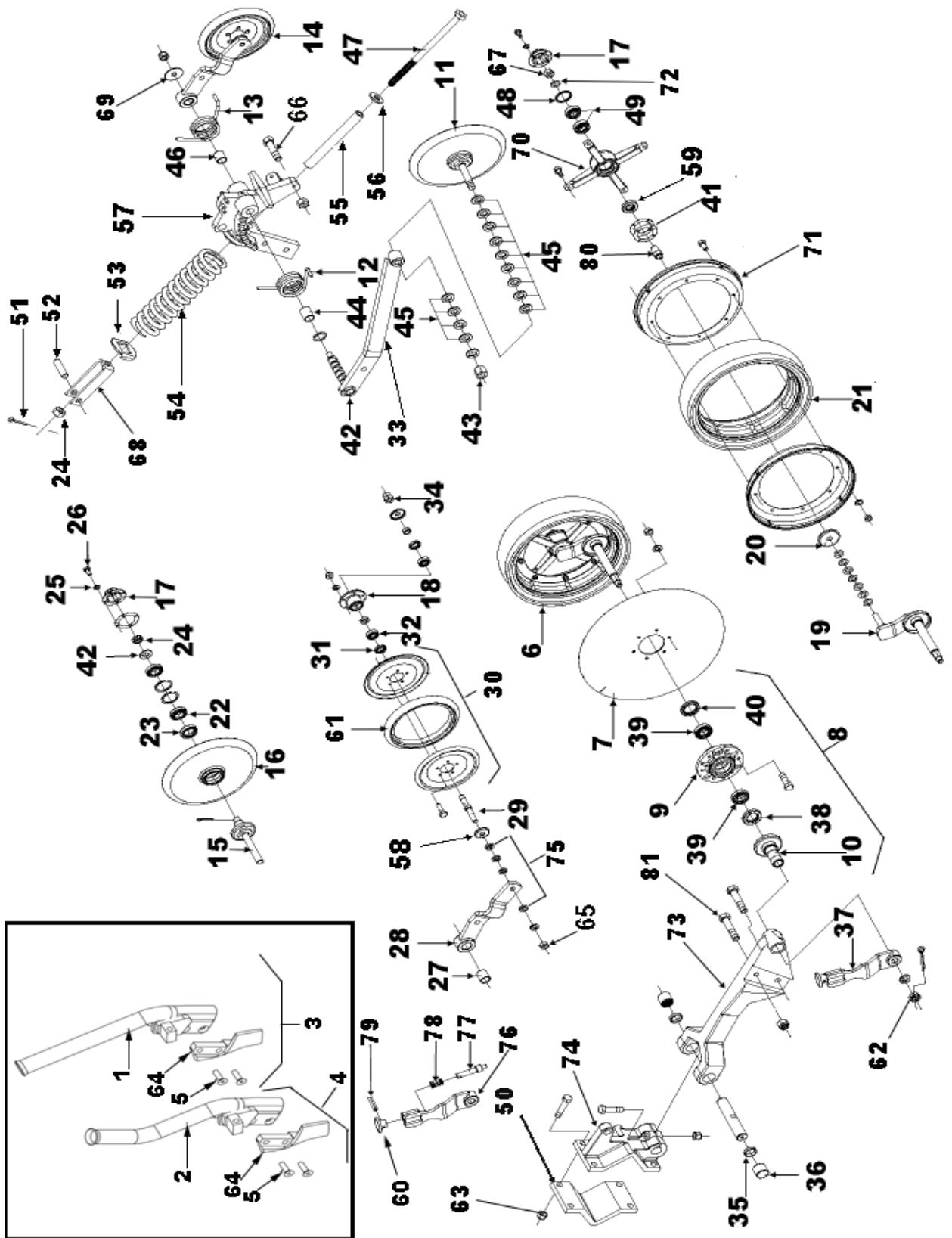
Al pedir recambios rogamos citen el número y tipo de máquina que figura en la placa de identificación de la tolva.



Recuerde que puede sufrir heridas con los bordes afilados de algunos componentes al cambiar el equipamiento de la sembradora.

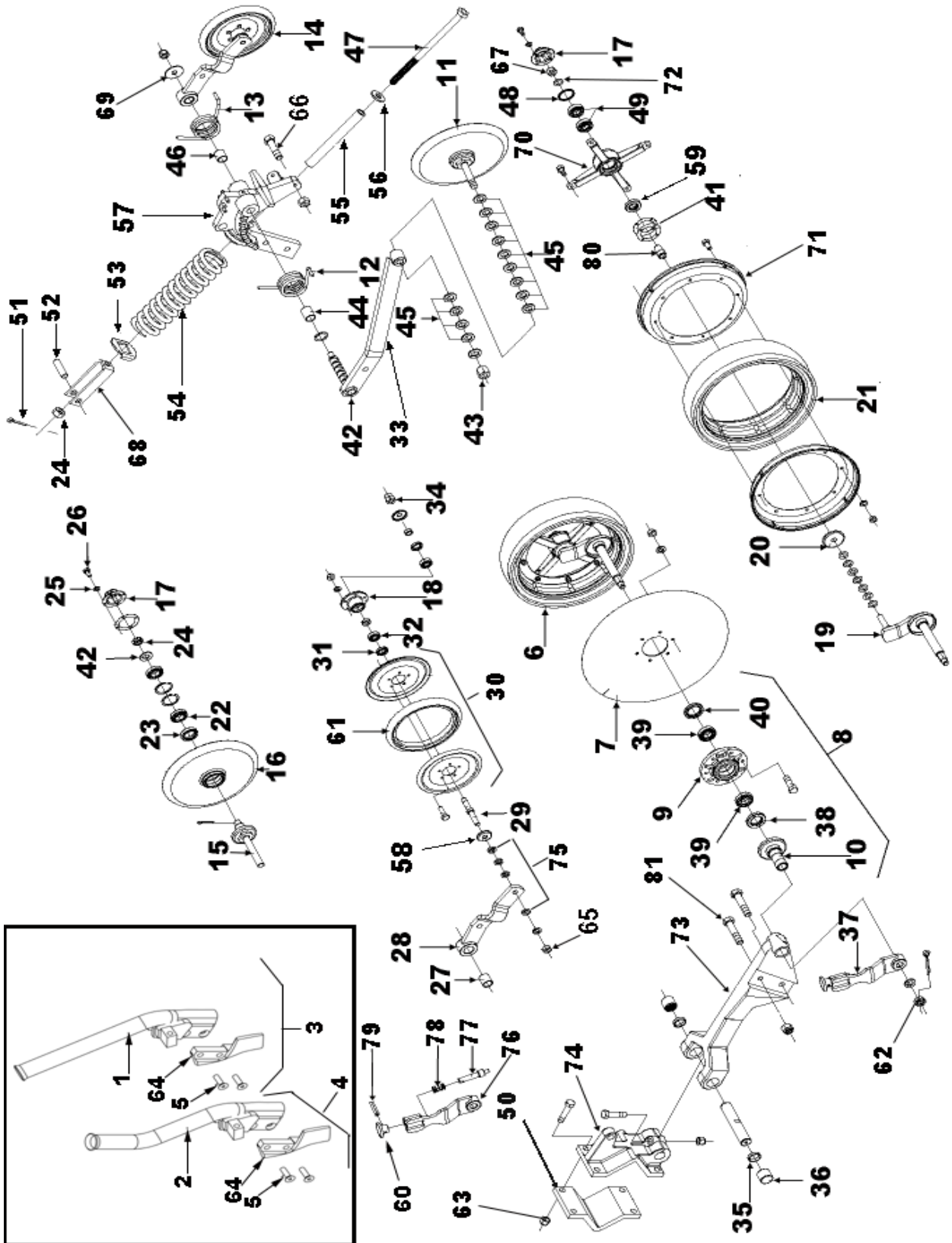


Como norma general, evite trabajar debajo de la máquina suspendida del tractor. Si debe hacerlo, asegúrela correctamente para evitar su desplome por pérdida de presión en el tractor.



RECAMBIOS

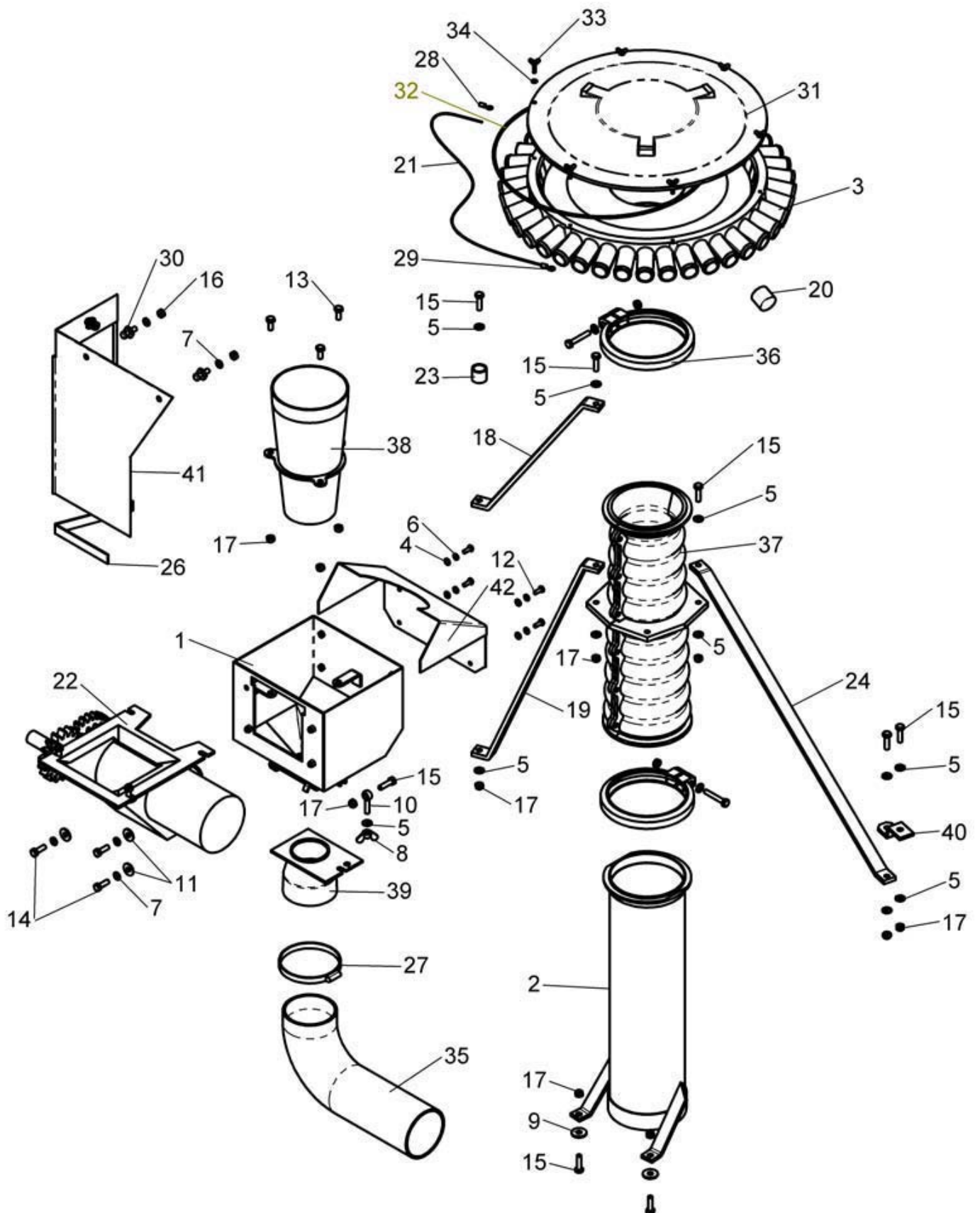
Fig	Código	Denominación
1	PS-052301/D	TUBO BOTA TRASERO DERECHO
	PS-052301/I	TUBO BOTA TRASERO IZQUIERDO
2	PS-052302/D	TUBO BOTA DELANTERO DERECHO
	PS-052302/I	TUBO BOTA DELANTERO IZQUIERDO
3	MO-052300/D	BOTA BRAZO DER.
	MO-052300/I	BOTA BRAZO IZQ.
4	MO-052301/D	BOTA CURVA BRAZO DER.
	MO-052301/I	BOTA CURVA BRAZO IZQ.
5	7991 10X35 B	TORNILLO DIN 7991 M10X35 BI
6	CO-052303/D	RUEDA DE PROFUNDIDAD DERECHA
	CO-052303/I	RUEDA DE PROFUNDIDAD IZQUIERDA
7	FO-052300	DISCO LISO 18X4 FC RD 80 MM "
8	CO-052306	LINEA DE SIEMBRA DERECHA COMPLETA SD
	CO-052300	LINEA DE SIEMBRA IZQUIERDA COMPLETA SD
9	ME-052302	BUJE DISCO
10	ME-052301	EJE CON TAPA
11	CO-052304/D	RUEDA DE COMPACTACION COMPLETA DER.
	CO-052304/I	RUEDA DE COMPACTACION COMPLETA IZQ.
12	ML-052300	MUELLE TORSION IZQ. BRAZO
13	ML-052301	MUELLE TORSION DER.. BRAZO
14	CO-052305/I	RUEDA CUBRESEMILLAS COMPLETA IZQDA.
	CO-052305/D	RUEDA CUBRESEMILLAS COMPLETA DER.
15	ME-052304	EJE RUEDA COMPACTADORA DER FUNDICION
	ME-052316	EJE RUEDA COMPACTADORA IZQ. FUNDICION
16	ME-052305	RUEDA COMPACTADORA
17	EE-052300/02	TAPACUBOS RUEDA COMPACTADORA
18	ME-052303	BUJE RUEDA CUBRESEMILLA DERCH
	ME-052318	BUJE RUEDA CUBRESEMILLA IZQ.
19	CO-052307/D	EJE REGULADOR RUEDA LATERAL DER
	CO-052307/I	EJE REGULADOR RUEDA LATERAL IZQDA.
20	PX-052307	ARANDELA DE RED.16X63X7 mm
21	ME-052311	ARO DE GOMA 115-13
22	FE-600613	RODAMIENTO 44610/49
23	FE-601057	RETEN35X52X10
24	FE-614039	TUERCA DE 3/4 "
25	FE-600112	ARANDELA DE 1/4 "
26	FE-614038	TORNILLO DE 1/4X1/2 " "
27	RE-052306	CASQUILLO RUEDA CUBRESEMILLA
28	ME-052310	BRAZO IZQ. RUEDA CUBRESEMILLAS
	ME-052317	BRAZO DER. RUEDA CUBRESEMILLAS
29	ME-052313/D	EJE DE FIJACION DE LA RUEDA COMPAC. DER
	ME-052313/I	EJE DE FIJACION DE LA RUEDA COMPAC. IZQ.
30	CO-052308	RUEDA CUBRESEMILLAS DE GOMA DE 236 MM
31	FE-601056	RETEN 22x35x7
32	FE-600059	RODAMIENTO 6202 CLASE B
33	ME-052323/D	BRAZO DER. DE LA RUEDA COMP. HIERRO
	ME-052323/I	BRAZO IZQ.DE LA RUEDA COMP. HIERRO
34	FE-614041	TUERCA DE 9/16(ROSCADER.) "



RECAMBIOS

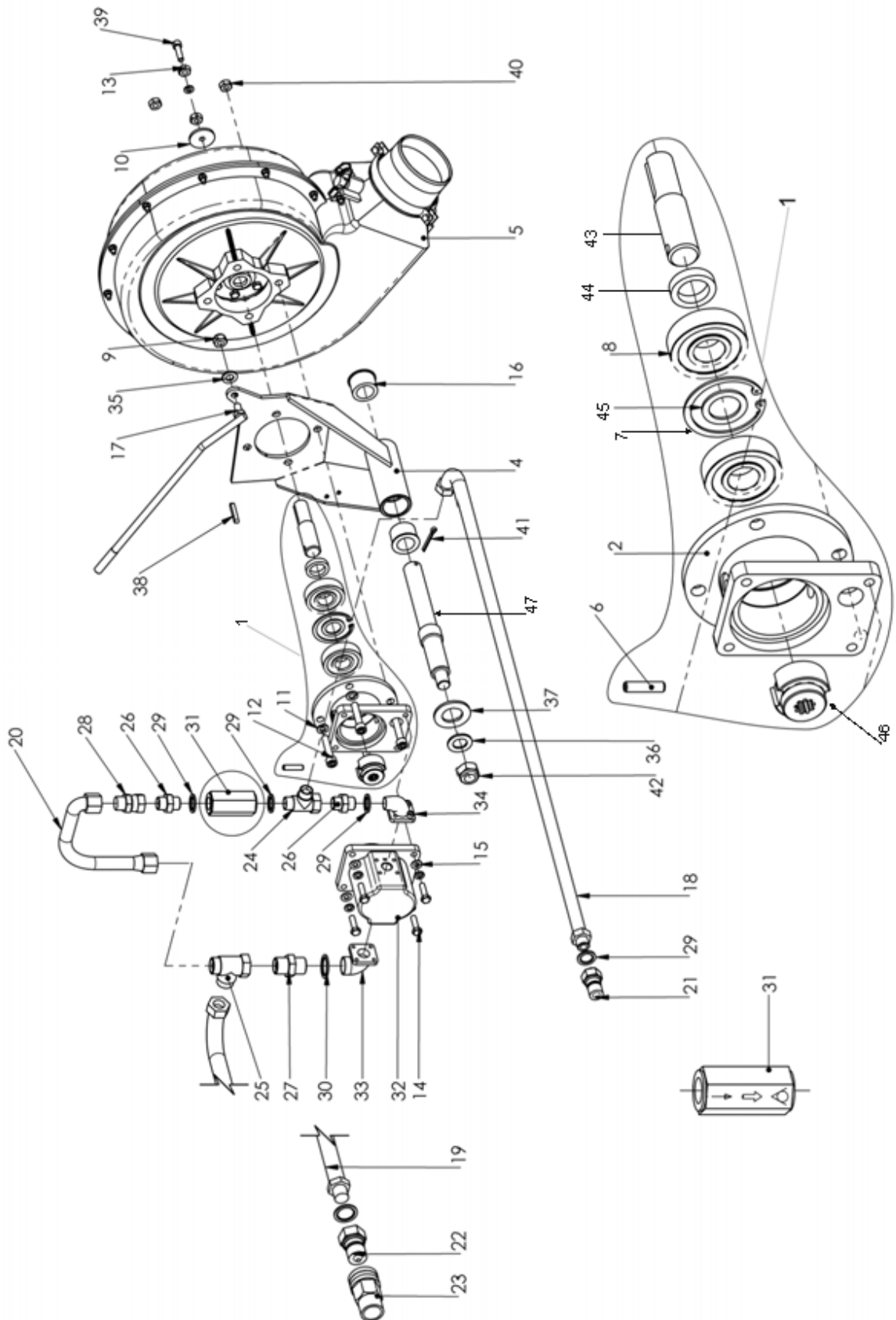
Fig	Código	Denominación
35	RE-052301	ANILLO OBTURACION
36	RE-052302	RODAMIENTO 2020 RR
37	ME-052314	REGULADOR DERECHA
38	FE-601058	RETEN Ø35X58X10
39	FE-600021	RODAMIENTO 30205 - A.S. CLASE A
40	FE-601055	RETEN 40x58x9
41	RE-052304	JUNTA DE PAPEL RED. 50,3X73,5X1/64 "
42	FE-600111	ARANDELA DE 20X38,5X3 MM
43	FE-614042	TUERCA DOBLE DE 3/4 "
44	ME-052307	BUJE DE BRONCE MAYOR DEL SOPOR RUEDA
45	ME-052309	ARANDELA DE 20X32X4,5
46	ME-052308	BUJE DE BRONCE MENOR DEL SOPOR RUEDA
47	FE-614043	TORNILLO REGULADOR DEL RESORTE
48	FE-600113	ARANDELA DE 42X50,2X4MM
49	FE-600028	RODAMIENTO 6204 2RS CLASE B
50	ME-052320	ABRAZADERA BRAZO SIEMBRA SD-3000
51	ME-052325	CONTRAPERNO DE 1/4X1.1/2 " "
52	ME-052324	PERNO DE 3/4X70M/M "
53	FE-614047	ARANDELA ESPECIAL. 85X40X4,75 M/M
54	ML-052302	MUELLE HELICOIDAL BRAZO DE 62X91X375M/M
55	ME-052327	TUBO GUIA TENSOR DEL MUELLE
56	FE-600119	ARANDELA DE 20,3X46,5X4,75 m/m
57	ME-052328/D	SOPORTE DERECHO DE LA RUEDA DE COMP
	ME-052328/I	SOPORTE IZQUIERDO DE LA RUEDA DE COMP
58	EE-052301	ARANDELA EMBUTIDA DE 14,8X42X5 MM
59	FE-601062	RETEN 26X47X10
60	ME-052329	POMO REGULADOR DE PROFUNDIDAD
61	PL-052303	CUBIERTA RUEDA CUBRESEMILLA
62	FE-614051	TUERCA DE 5/8 UNF SD-3000 "
63	FE-614052	TUERCA AUTOBLOCANTE DE 5/8 NC SD-3000 "
64	FU-050600/I	BOTA DIRECTA DISCOS IZQDA TRASERO
	FU-050600/D	BOTA DIRECTA DISCOS DER. TRASERO
65	FE-614055	TUERCA DE 9/16 (ROSCA IZQUIERDA) "
66	933 1/2X70 8.8 B	TORNILLO DIN 933 W1/2 X70 8.8 BICROM. " "
67	934 5/8/D "	TUERCA DIN 934 5/8 DERECHA "
68	ME-052326	BRIDA TENSOR BRAZO TIPO U SD-3000 " "
69	FE-600125	ARANDELA DE 16,5X56X3 MM SD-3000
70	ME-052335	MAZA DE LA RUEDA DE PROFUNDIDAD SD-3000
71	ME-052334	ARO DE LA RUEDA DE PROFUNDIDAD SD-3000
72	FE-600126	ARANDELA DE 16,5X29X1,21MM SD-3000
73	ME-052331	BASE IZQUIERDA DE LA LINEA DE SIEMBRA
74	ME-052332	ABRAZADERA MAYOR BRAZO SIEMBRA SD-3000
75	FE-600124	ARANDELA DE 15,2X25X4,75MM SD-3000
76	ME-052333	REGULADOR DERECHA (SUELTO) SD-3000
77	FE-614059	PERNO DE 7/8X95MM SD-3000 "
78	ML-052304	MUELLE HELICOIDAL DE 16,8X20X34 MM SD-3000
79	1481 5X25 BI	PASADOR ELASTICO DIN 1481 M 5X25 BI
80	ME-042312	BUJE DE 16X25X44 SD-3000
81	931 5/8 8.8 B "	TORNILLO DIN 931 M 5/8 8.8 BICROMATADO "

RECAMBIOS



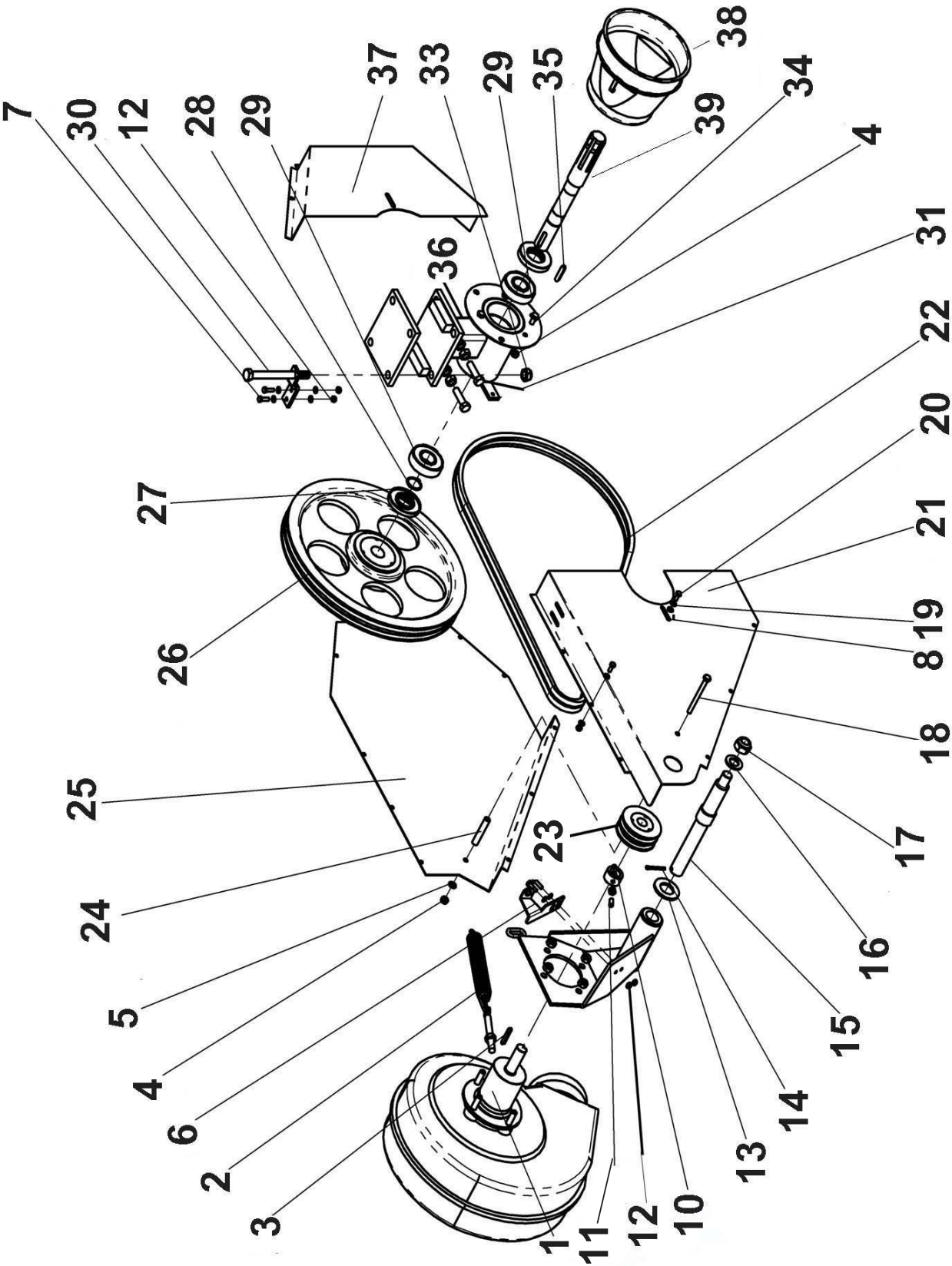
RECAMBIOS

Fig	Código	Denominación
1	PS-041329	CAJA VENTURI
2	PS-041330	TUBO INFERIOR UNION ALZA 450 L.
	PS-041331	TUBO INFERIOR UNION ALZA 825 L.
3	MO-041345	CABEZAL 40 SALIDAS Ø135
	MO-041337	CABEZAL DISTRIBUIDOR 32 SALIDAS Ø135
	MO-041323	CABEZAL DISTRIBUIDOR 48 SALIDAS Ø135
4	125 6 BI	ARANDELA DIN 125 M6 BI
5	125 8 BI	ARANDELA DIN 125 M8 BI
6	127 6 BI	ARANDELA GROWER DIN 127 6 BI
7	127 8 BI	ARANDELA GROWER DIN 127 8 BI
8	315 8 BI	PALOMILLA DIN 315 M8 BI
9	440 9 BI	ARANDELA DIN 440 BICROMATADA
10	444 8X40 8.8B	TORNILLO DIN 444 M8x40 8.8 BI
11	9021 8 BI	ARANDELA PLANA DIN 9021 M8 BI
12	933 6X16 8.8 B	TORNILLO DIN 933 M6x16 8.8 BI
13	933 8X20 8.8 B	TORNILLO DIN 933 M8x20 8.8 BI
14	933 8X25 8.8 B	TORNILLO DIN 933 M8x25 8.8 BI
15	933 8X30 8.8 B	TORNILLO DIN 933 M8x30 8.8 BI
16	934 8	TUERCA DIN 934 M8
17	985 8	TUERCA DIN 985 M8
18	EE-041311	TIRANTE SUJECCIÓN TUBO DIFUSOR CORTO
19	EE-041312	TIRANTE SUJECCIÓN TUBO DIFUSOR LARGO
20	CN-817040	TAPON CAPERUZA PARA TUBO Ø32
21	CN-816008	CABLE MASA 2.5 MM ²
22	CO-041305	DOSIFICADOR SEMILLA
23	CT-041317	DISTANCIADOR TENSOR TUBO DISTRIBUCION DISTANCIADOR TENSOR TUBO DISTRIB G. C.
24	EE-041317	TIRANTE TRAS. DER. TUBO DIF. LARGO
	EE-041318	TIRANTE TRAS. IZQ, TUBO DIF. LARGO
26	EE-041327	PLETINA PORTALONA
27	FE-606008	ABRAZADERA 90-110/12 W1 TORRO
28	FE-650018	TERMINAL ANILLA DIAM 6 C/ AISLAMIENTO
29	FE-650019	TERMINAL ANILLA DIAM 8 C/ AISLAMIENTO
30	ME-021702	TETON SUJECION TAPA TOLVA PROSEM
31	ME-041355	TAPA CABEZAL DISTRIB Ø135-40
	ME-041353	TAPA CABEZAL DISTRIBUIDOR Ø135-32 SAL
	ME-041329	TAPA CABEZAL DISTRIBUIDOR Ø135 -48 SAL
32	FE-601049	JUNTA TORICA DIAM 390 X 4
	FE-601048	JUNTA TORICA DIAM 320 X 4 (32 salidas)
	FE-601034	JUNTA TORICA DIAM 480 X 4 (48 salidas)
33	316 5X20 BI	TORNILLO MARIPOSA
34	125 5 BI	ARANDELA DIN 125 M5 BI
35	MP-907006	MTS TUBO AIR-FLEX DIA 100
36	PL-041302	BRIDA PARA TUBO Ø135
37	PL-041303	TUBO DIFUSOR SEMILLA Ø135
38	PL-041304	CONO VENTURI
39	PL-041305	TOBERA VENTURI
40	PX-041306	SOPORTE TIRANTES TRAS. DIFUSOR LARGO
41	VA-041305	LONA PROTECTORA DOSIFICADOR
42	PX-041324	PROTECCION SUPERIOR VENTURI



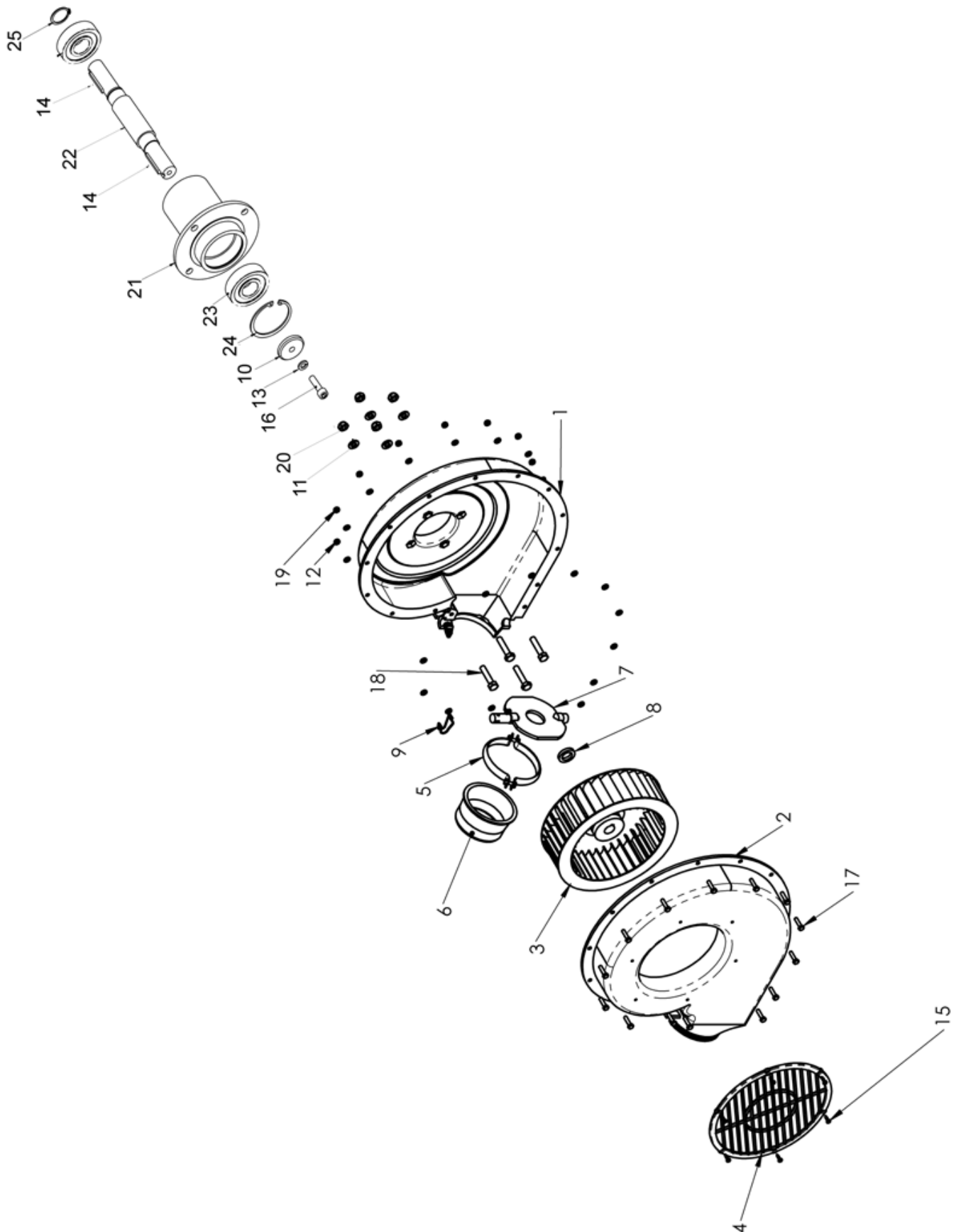
RECAMBIOS

Fig	Código	Denominación
1	MO-041347	BUJE ADAPTADOR EJE TURBINA
	MO-041356	BUJE ADAPTADOR EJE TURBINA GRANDE
2	ME-041346	BUJE ADAPTADOR MOTOR
3	PS-041328	TIRANTE SUJECION TURBINA HIDRAULICA
4	PS-041334	SOPORTE EJE TURBINA
5	CO-041310	TURBINA MECANICA SIN BUJE
	CO-041502	TURBINA HIDRAULICA D320 WITHOUT W
6	7343 8X32	PASADOR ELAST. ESPIRAL DIN 7343 8X32
7	472 62	ANILLO SAEGER DIN 472 Ø62
8	FE-600078	RODAMIENTO 6305 2RS CLASE A
9	985 12	TUERCA DIN 985 M12
10	ME-041351	ARANDELA 40X8.5X6
11	127 10 BI	ARANDELA GROWER DIN 127 10 BI
12	912 10X50 8,8 B	TORNILLO ALLEN DIN 912 M10x50 8,8 B
13	127 8 BI	ARANDELA GROWER DIN 127 8 BI
14	933 8X30 8.8B	TORNILLO DIN 933 M8x30 8,8 BI
15	125 8 BI	ARANDELA DIN 125 M8 BI
16	PL-041306	CASQ. DE FRICCION Ø40x28x26 C/VALONA
17	933 10X20 8.8	TORNILLO DIN 933 M10X20 8.8
18	HI-700151	TUBO R2AT 5/8 L=2M HG90°-MF1/2 " "
19	HI-700152	TUBO R1AT 5/8 L=2M HG90°-MF3/4 " "
20	HI-700153	TUBO R1AT 1/2 L=235 HG90°-MF3/4 " "
21	HI-701000	ENCHUFE RAPIDO MACHO 1/2 "
22	HI-701014	ENCHUFE RAPIDO MACHO 3/4 "
23	HI-701015	ENCHUFE RAPIDO HEMBRA 3/4 "
24	HI-703001	RACORD T MF1/2-MF1/2-HG1/2 LATERAL
25	HI-703011	RACORD T MF3/4-MF3/4-HG3/4 LATERAL
26	HI-704004	RACOR UNION MF1/2-MF1/2 " "
27	HI-704012	RACOR UNION MF3/4-MF3/4 " "
28	HI-704021	RACOR UNION HG1/2-M1/2 " "
29	HI-705002	ARANDELA METALBUNA 1/2 "
30	HI-705004	ARANDELA METALBUNA 3/4 "
31	HI-706018	VALVULA UNIDIRECCIONAL 1/2 "
32	HI-708022	MOTOR HIDRAULICO MARZOCCHI 8,3 CM
33	HI-708027	BRIDA ACODADA H TIPO 3/4-3535 " "
34	HI-708028	BRIDA ACODADA H TIPO F 1/2-3030 " "
35	125 12 BI	ARANDELA DIN 125 M12 BI
36	125 20 BI	ARANDELA DIN 125 M20 BI
37	125 30 BI	ARANDELA DIN 125 M30 BI
38	6885-A 6X6X35	CHAVETA 6X6X35
39	912 8X30 8,8	TORNILLO ALLEN DIN 912 M8x30 8,8
40	934 10	TUERCA DIN 934 M10
41	94 5X40 BI	PASADOR DE ALETAS DIN 94 5X40 BI
42	985 20	TUERCA DIN 985 M20
43	ME-041348	EJE TURBINA HIDRAULICA NEUMASEM
	ME-041360	EJE TURBINA HIDRAULICA D.320
44	ME-041350	SEPARADOR 22X36X8
45	ME-041349	ARANDELA 25X36X2.2
46	ME-041347	ADAPTADOR EJE MOTOR-TURBINA NEUMASEM
47	ME-011305	EJE SOPORTE TURBINA MEC. NEUMASEM (07)



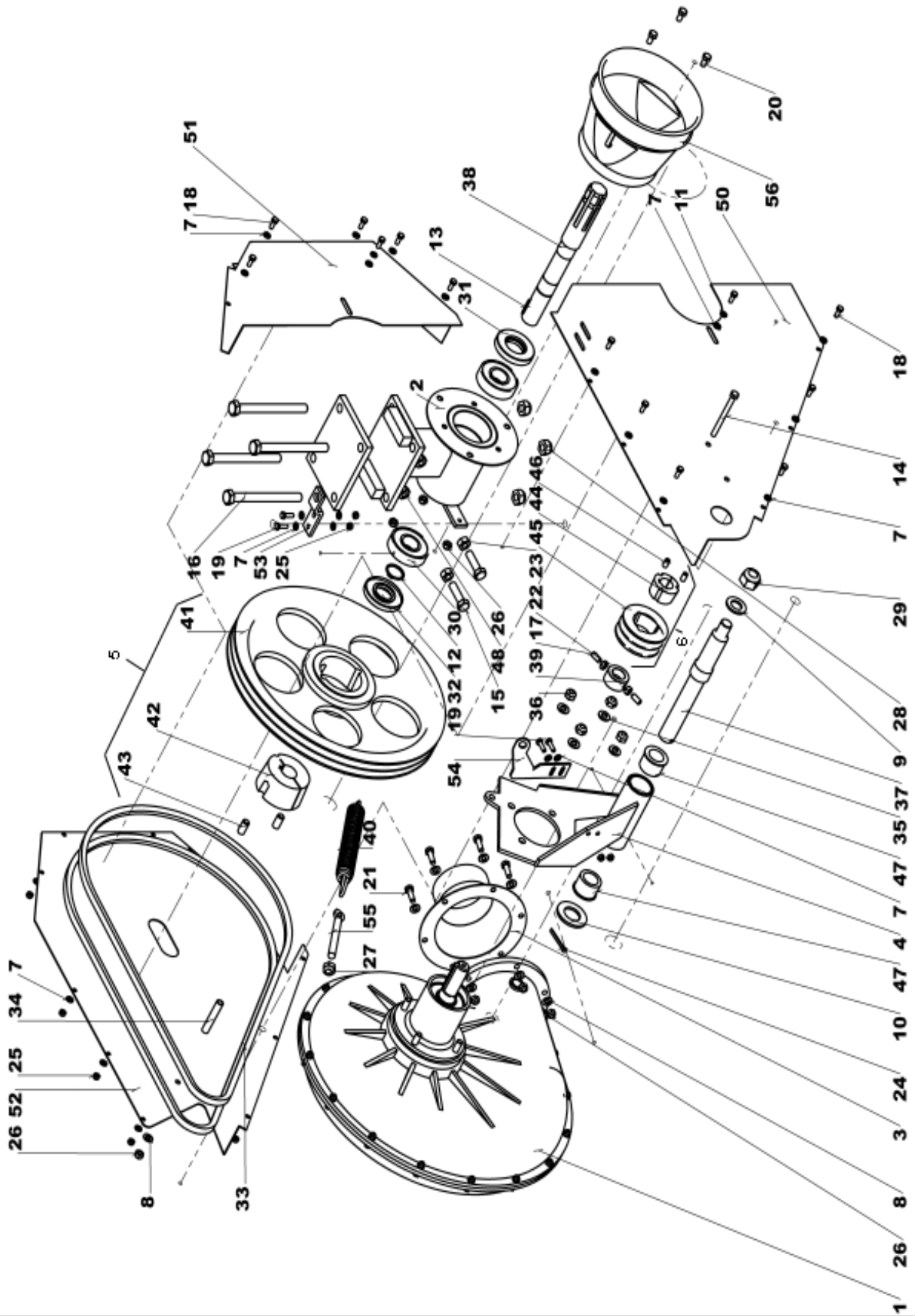
RECAMBIOS

Fig	Código	Denominación
1	VA-041300	TURBINA MECANICA COR.SOP.
2	ML-051601	MUELLE BRAZO CORTO ED-1003
3	6885-A 6X6X35	CHAVETA 6X6X35
4	985 8	TUERCA DIN 985 M8
5	125 8 BI	ARANDELA DIN 125 Ø8BI
6	PX-041322	SOPORTE SENSOR TURBINA MEC.
7	933 6x20 8.8 B	TORNILLO DIN 933 M6X20 8.8 BI
8	125 6 BI	ARANDELA DIN 125 Ø6 BI
10	ME-041334	ANILLO SUJECCIÓN RODAMIENT
11	933 8x20B PUNTA	TORNILLO DIN 933 M 8X20 BI PUNTA
12	985 6	TUERCA DIN 985 M 6
13	125 30 BI	ARANDELA DIN 125 Ø30BI
14	94 5x40 BI	PASADOR ALETAS DIN 94 M 5X40
15	ME-011305	EJE SOPORTE TURBINA MEC.07
16	125 20 BI	ARANDELA DIN 125 Ø20 BI
17	985 20	TUERCA DIN 985 M 20
18	931 8x90 8.8 BI	TORNILLO DIN 931 M8X90 8.8
19	127 6 BI	ARANDELA DIN 127 Ø6 BI
20	933 6x16 8.8 B	TORNILLO DIN 933 M6X16 8.8 BI
21	PX-041317	CHAPA DELANT. PROTEC. POLEAS (07)
22	FE-604041	CORREA TRAPECIAL XPA 1857
23	MO-041326	POLEA 80 SPA
24	CT-041313	SEPARADOR PROTECT
25	PX-041319	CHAPA TRAS. PROTEC. POLEAS (07)
26	MO-041325	POLEA 400 SPA
27	FE-601042	RETEN 30X72X10
28	471-30	ANILLO DIN 471-30
29	FE-600051	RODAMIENTO 6306 2RS
30	931 14X150 8.8 B	TORNILLO DIN 931 M14X150 8.8 BI
31	933 12X45 8.8 B	TORNILLO DIN 933 M12X45 8.8 BI
33	985 14	TUERCA DIN 985 M14
34	933 8x16 8.8 BI	TORNILLO DIN 933 M8X15 8.8
35	6885-A 8X7X30	CHAVETA 8X7X30
36	PS-041320	BUJE POLEA TRAPECIAL 1000 RPM
37	PX-041318	CHAPA LAT. PROTEC. POLEAS (07)
38	TA-041306	PROTECTOR TDF TURBINA MEC
39	ME-041332	EJE ESTRIADO POLEA TRAPECIAL



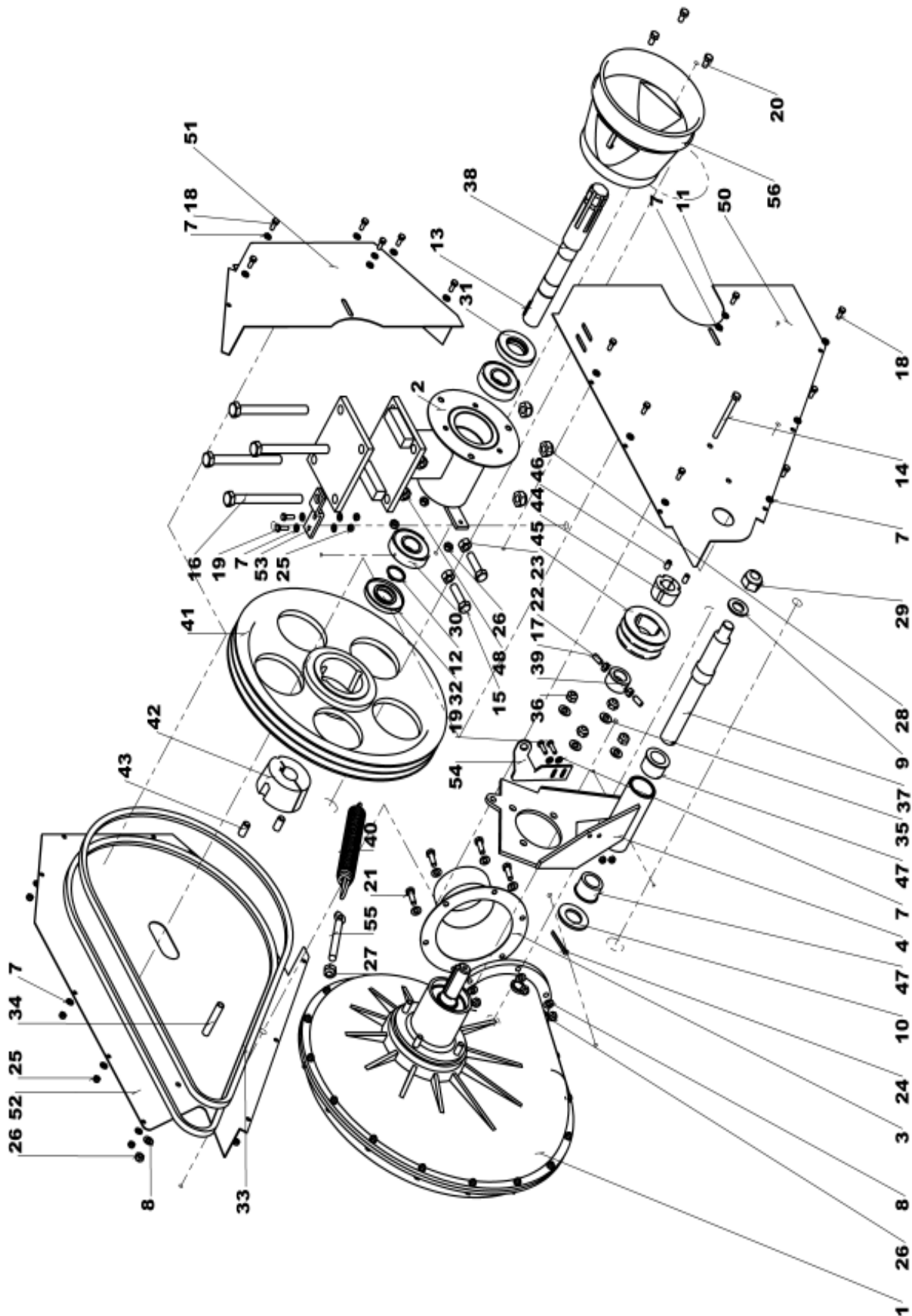
RECAMBIOS

Fig	Código	Denominación
1	CO-041310/01	CUERPO TURBINA
2	CO-041310/02	TAPA CUERPO TURBINA
3	CO-041310/03	ROTOR TURBINA
4	CO-041310/04	REJILLA PROTECCION TURBINA
5	CO-041310/05	BRIDA TURBINA (TORN Y TUERCA INCL)
6	CO-041310/06	BOQUILLA REDUCCION TURBINA
7	CO-041310/07	OBTURADOR TURBINA
8	CO-041310/08	SEPARADOR ROTOR BUJE TURBINA
9	CO-041310/09	ARANDELA FIJACION BUJE TURBINA (4)
10	ME-041351	ARANDELA 40X8.5X6
11	125 10 BI	ARAN PLANA DIN 125 M10 BI
12	125 6 BI	ARANDELA PLANA DIN 125 M6 BICROM
13	127 8 BI	ARANDELA DIN 127 M8 BI
14	6885-A 6X6X35	CHAVETA DIN 6885-A 6X6X35
15	7971 4,2X16 B	TORNILLO DIN 7971 4,2X16 BICROMATADO
16	912 8X30 8.8	TORNILLO DIN 912 M8X30 8.8
17	933 6X25 8.8 B	TORNILLO 933 M 6X25 8.8 BICROMATADO
18	933 10X50 8.8 B	TORNILLO DIN 933 M10X50 8.8 BI
19	985 6	TUERCA DIN 985 M6
20	985 10	TUERCA DIN 985 M10
21	CO-041313/01	CARCASA BUJE TURBINA MEC.
22	CO-041313/02	EJE BUJE TURBINA MEC.
23	FE-600034	RODAMIENTO 6305 2RS CLASE B
24	472 62	ANILLO SAEGER DIN 472 62
25	471 25	ANILLO SAEGER DIN 471 25



RECAMBIOS

Fig	Código	Denominación
1	CO-041500	TURBINA MECANICA D320
	CO-041502	TURBINA D320 WITHOUT WELDMENT
	CO-041500-02	BUJE COMPLETO TURBINA MEC. D320
2	PS-041320	BUJE POLEA TRAPECIAL 1000RPM
3	PS-041335	TOBERA ADAPTADOR TURBINA Ø135/100
4	PS-041337	SOPORTE EJE TURBINA
5	MO-041325	POLEA 400 SPA-2
6	MO-041327	POLEA 80 SPA-2 EJE 24
7	125 6 BI	ARANDELA DIN 125 M6 BI
8	125 8 BI	ARANDELA DIN 125 M8 BI
9	125 20 BI	ARANDELA DIN 125 M20 BI
10	125 30 BI	ARANDELA DIN 125 M30 BI
11	127 6 BI	ARANDELA GROWER DIN 127 6 BI
12	471 30	ANILLO SAEGER DIN 471 Ø30
13	6885-A 8X7X30	CHAVETA 8X7X30
14	931 8X90 8.8B	TORNILLO DIN 931 M8x90 8.8 BI
15	931 12X45 8.8B	TORNILLO DIN 931 M12x45 8.8 BI
16	931 14X150 8.8B	TORNILLO DIN 931 M14x150 8.8 BI
17	933 8X20 B PUNTA	TORNILLO DIN 933 M 8X20 BI PUNTA
18	933 6X16 8.8B	TORNILLO DIN 933 M6x16 8,8 BI
19	933 6X20 8.8B	TORNILLO DIN 933 M6x20 8,8 BI
20	933 8X16 8.8B	TORNILLO DIN 933 M8x16 8,8 BI
21	933 8X25 8.8B	TORNILLO DIN 933 M8x25 8,8 BI
22	934 8 BI	TUERCA DIN 934 M8 BI
23	934 12 BI	TUERCA DIN 934 M12 BI
24	94 5X40 BI	PASADOR DE ALETAS DIN 94 5X40 BI
25	985 6	TUERCA DIN 985 M6
26	985 8	TUERCA DIN 985 M8
27	985 12-150	TUERCA DIN 985 M12/150
28	985 14	TUERCA DIN 985 M14
29	985 20	TUERCA DIN 985 M20
30	FE-600051	RODAMIENTO 6306 2RS
31	FE-601041	RETEN 35X72X12
32	FE-601042	RETEN 30X72X10
33	FE-604049	CORREA TRAPECIAL XPA 1732
34	CT-041313	SEPARADOR PROTECTOR CORREAS 07
35	125 10 BI	ARANDELA DIN 125 M10 BI
36	985 10	TUERCA DIN 985 M10
37	ME-011305	EJE SOPORTE TURBINA MEC.07
38	ME-041332	EJE ESTRIADO POLEA TRAPECIAL 400
39	ME-041363	ANILLO SENSOR REV. TURBINA GRANDE
40	ML-051601	MUELLE BRAZO CORTO EURO
41	FE-604016	POLEA 400 SPA-2
42	FE-604019	CASQ. CONICO 2517 D30 PARA POLEA 400 SPA-2



RECAMBIOS

Fig	Código	Denominación
43	913 12X25 BI	ESPARRAGO ALLEN DIN 913 M12x25 BI
44	FE-604047	CASQUILLO CONICO Ø24 TAPER 1210
45	FE-604017	POLEA 80 SPA
46	913 8X15 BI	ESPARRAGO ALLEN DIN 913 M8x15 BI
47	PL-041306	CASQ. DE FRICCION Ø40x28x26 C/V
48	934 12	TUERCA DIN 934 M12
50	PX-041317	CHAPA DELANT. PROTEC. POLEAS (07)
51	PX-041318	CHAPA LAT. PROTEC. POLEAS (07)
52	PX-041319	CHAPA TRAS. PROTEC. POLEAS (07)
53	PX-041320	SOPORTE SUP.PROTECTOR POLEAS (07)
54	PX-041322	SOPORTE SENSOR TURBINA MEC.
55	T05-09	TENSOR MUELLE BRAZO TRAZADOR
56	TA-041306	PROTECCION TOMA DE FUERZA

NOTAS





LAMUSA

LAMUSA AGROINDUSTRIAL, S.L.

Domicilio Fiscal: C/ Om, nº 3

Factoría: Ctra. de Igualada, s/n - Apartado de Correos 6

Tel. 93 868 03 03 - Fax 93 868 00 55 - E-mail lamusa@lamusa.es

08280 CALAF (BARCELONA) España
