

LAMUSA



semoirs



MANUEL DE MISE EN MARCHÉ
DOSAGE ET ENTRETIEN

EUROPA 2000 NR/XSR/BASIC



Les Semoirs et les Épandeurs d'Engrais LAMUSA sont fabriqués dans une usine exclusivement spécialisée à cette production et les machines sont garanties par l'expérience de milliers d'usagers.

Ce sont des machines d'haute technologie prévues pour un long service, sans pannes, pour travailler en conditions diverses et avec des dispositifs simples et efficaces pour effectuer un excellent travail avec un minimum d'entretien.

Avec l'information de toutes les possibilités et réglages, nous désirons vous aider à obtenir tout ce que vous attendez de nos machines.



Ref.: CN-811001/FR
8eme Edition - Septembre 2018
D.L.: B-28.909
Interdit la reproduction totale ou partielle

Sujet à modifications sans préavis



TABLE DE MATIERES

Introduction	4
Caracteristiques techniques	5
Instructions de sécurité	6
Conseils pratiques pour le semis	10
Mise en marche	11
Contrôle de semis	13
Accessoires: réglages basiques	16
Traceurs de disque hydrauliques	17
Tableau de dosage	18
Entretien et graissage	20
Annexe manuel EUROPA BASIC	48

LISTE DE RECHANGES

Châssis et train porte-socs	22
Roulement et Transmission	24
Train de socs et barre porte-bouquilles	26
Trémie et distribution	28
Herse à dents	30
Effaceurs de traces «Ransome»	32
Effaceurs de traces «Ressort»	34
Traceurs à disque hydrauliques	36
Table niveleuse centrale	38
Preparateur avec table niveleuse	40
Attelage automatique	42
Compteur-d'hectares	44
Embrayage hydraulique du variateur	46



Avant de faire la mise en marche il faut lire les instructions et recommandations de ce manuel pour réduire le danger d'accidents et pour éviter les dommages sur le semoir à cause d'une utilisation incorrecte. On augmentara le rendement de la machine et sa vie utile.

Le manuel doit être lu par toutes les personnes que réalisent tâches d'opération (préparation, réparation des pannes et soins de la machine),entretien (inspection et assistance technique) et transport.

Par sa sécurité et celle de la machine, on doit toujours respecter les instructions techniques de sécurité. LAMUSA AGROINDUSTRIAL S.L. n'assume pas la responsabilité des dommages et des pannes causés par la non-exécution des instructions livrés dans ce manuel.

Dans les premiers chapitres, on trouvera les Caractéristiques Techniques et les Instructions de Sécurité, ainsi comme quelques Concepts Fondamentales pour le Semis. Dans les parties de Mise en Service et Entretien, on trouve les connaissances basiques nécessaires pour mener la machine. Le manuel est fourni, aussi, d'un Tableau de Dosage pour les différents types de semences et d'une Liste de Rechanges.



LAMUSA EUROPA-2000-NR

TYPE ET BRAS	ECARTEMENT ENTRE BRAS	LARGEUR TRAVAIL	LARGEUR TOTALE	CAPACITÉ TREMIE		POIDS VIDE (kg)	PNEUS
				LITRES	KG		
3000/21	14,30 cm	3,00 m	3,23 m	660	470	655	6.00-19
3500/25	14,00 cm	3,50 m	3,72 m	780	555	780	7.50-16
4000/29	13,80 cm	4,00 m	4,21 m	905	645	855	7.50-16

LAMUSA EUROPA-2000-XSR

TYPE ET BRAS	ECARTEMENT ENTRE BRAS	LARGEUR TRAVAIL	LARGEUR TOTALE	CAPACITÉ TREMIE		POIDS VIDE (kg)	PNEUS
				LITRES	KG		
3000/25	12,00 cm	3,00 m	3,23 m	855	610	720	7.50-16
3500/29	12,00 cm	3,50 m	3,72 m	1015	725	840	7.50-16
4000/33	12,10 cm	4,00 m	4,21 m	1175	840	925	7.50-16

EQUIPEMENTS OPTION

- Traceurs hydrauliques à manoeuvre indépendante
- Mi-traceur hydraulique
- Embrayage hydraulique pour le variateur
- Table niveleuse-centrale
- Compteur hectares électronique digital
- Attelage automatique
- Preparateur avec table niveleuse
- Effaceurs de traces «Ransome»
- Effaceurs de traces «Ressort»
- Herse XSR



SIGNAUX DE SÉCURITÉ

Dans ce manuel vous trouverez trois types de signaux de sécurité et danger:



Pour faciliter le travail avec le semoir.



Pour éviter des dommages au semoir ou aux équipements en option.



Pour éviter des dommages aux personnes.

D'ailleurs, sur la machine on trouvera les enseignes d'avertissement.



Lire attentivement et respecter les instructions d'usage et les conseils de sécurité livrés dans le manuel d'instructions.



Se tenir à distance de la part d'arrière du tracteur pendant la manoeuvre d'attelage.
Danger de graves lésions.





Danger d'écrasement si on travaille dessous la machine, on doit l'assurer pour éviter son écroulement. Danger de graves lésions.



On ne doit pas monter sur l'échelle pendant la marche de la machine.

Danger de graves lésions.



On ne doit pas se situer sous les traceurs ni dans son rayon d'action.

Danger de graves lésions.



On ne doit pas mettre la main ni aucun objet dans la trémie pendant que la roue est en train de tourner.

Danger de graves lésions.



USAGE DU SEMOIR

- Le semoir **EUROPA 2000** a été fabriqué pour l'application dans les travaux agricoles, spécialement pour le semis de céréales et d'autres semences en grain.
- Si a conséquence d'autres applications de la machine il y a des dégâts ou d'autres dommages, le fabricant ne sera pas responsable.
- On doit respecter toujours toutes les dispositions légales concernant la sécurité des machines, circulation, hygiène et sécurité au travail.
- Les modifications réalisées par l'utilisateur, annulent la possibilité de garantie du fabricant, pour les possibles dégâts ou dommages qui peuvent se produire.

DISPOSITIONS GÉNÉRALES DE SÉCURITÉ ET PROTECTION D'ACCIDENTS.

- Avant de faire la mise en marche, vérifier la sécurité de la machine dans le travail et en tout ce qui concerne la circulation.
- Quand on utilise les voies routières, respecter les signaux et les ordonnances de circulation.
- Il est formellement interdit de monter sur la machine pendant le travail et le transport.
- Avant de faire la mise en marche, familiarisez vous avec tous les éléments d'actionnement, ainsi comme le fonctionnement.
- Faire très attention pendant l'attelage et le décrochage de la machine au tracteur.
- On ne doit jamais laisser le siège du conducteur pendant la marche.
- Ne déposer pas d'éléments étrangers dans la trémie.
- Avant de travailler sur l'installation hydraulique, éliminer la pression du circuit et arrêter le moteur.



- Les tubes et les manches des circuits hydrauliques, souffrent, dans des conditions normales, un vieillissement naturel. La vie utile de ces éléments ne doit pas dépasser les six années. Vérifier régulièrement son état et remplacer au bout d'un temps.
- Quand le semoir se lève, l'axe de devant du tracteur se décharge. Vérifier que le tracteur ait la charge suffisante pour qu'il ne présente pas risque de basculement.
- Pendant le transport avec le semoir levé, bloquer la commande de descente. Avant de descendre du tracteur, laisser la machine sur le sol et extraire la clé de démarrage.
- En travaux d'entretien avec la machine levé, utiliser toujours des éléments d'appui pour éviter la possible descente de la machine.



On recommande une profondeur d'entre 3 et 5 cm. Avec profondeur excessive la semence peut perdre la force et elle ne peut pas arriver au surface.

Dans de zones très froides, les gelées peuvent former une croûte dans la couche superficielle du sol, laquelle peut provoquer que les premières racines de semence restent déprotégées en arrivant à mourir.

Dans ce cas on recommande un peu plus de profondeur ou bien, protéger la semence avec la compactation du sol avec un rouleau derrière le semis.

L'herse réalise un travail essentiel pour une bonne finition de semis, car l'herse recouvre la semence de façon homogène.

Quand on commence à semer, on doit considérer que dans les premiers pas la semence ne tombe pas, car il y a quelques instants de décalage entre la tournure des distributeurs jusqu'à la déposition de la semence au sol.

On doit travailler avec une vitesse constante, éviter les accélérations et les freinages brusques.

La semence de semis doit être d'une bonne qualité et propre de paille et d'autres impuretés car tout ça rend difficile un bon débit de sortie par le distributeur.

La qualité de semis dépendra aussi de la préparation du terrain. Sur des grandes sillons ou mottes de terre la semis peut être irrégulière.

Il est très recommandable équiper les machines avec EFFACEURS DE TRACES devant pour effacer les traces des roues du tracteur et avoir le terrain préparé.



La profondeur générale de tous les bras se règle par le broche centrale situé dans la partie d'avant de la machine. On peut régler la pression de chaque bras à volonté, à travers le boulon placé sur le ressort conique.

Les socs avant doivent pénétrer moins que les socs arrière. Il est convenient d'allonger quelques centimètres le troisième point de l'élévateur hydraulique et faire que la trémie soit un peu inclinée en arrière.

La roue droite transmet le mouvement au variateur de vitesses, lequel réalise le dosage du grain de semis. Quand dans la marche de semis, il y a des tours prononcés, ils doivent se donner à gauche, car si on donne les tours à droite, la roue motrice se ralentisse et peut diminuer la dose de semence étalée dans un espace de terrain déterminé.



Quand on réalise les essais de dosage de semence ou bien quand il y a quelqu'un en train de travailler, on doit éviter mettre les mains ou d'autres objets dans l'intérieur de la trémie dans la zone de l'agitateur, car ils peuvent produire des accidents ou des pannes car ça peut empêcher le travail normal de ce mécanisme.

On doit vérifier la pression des pneus, qui doit être l'indiquée par le fabricant:

Pneus type 6.00-19	3,75 kg/cm ²
Pneus type 7.50-16	3,75 kg/cm ²

Dans des terrains peu préparés, il est recommandable baisser la pression des pneus, de cette façon ils peuvent s'adapter mieux aux irrégularités.

Pendant la machine est en train de travailler, on doit s'assurer que la roue motrice tourne sans erreurs. Faire spécial attention en descentes ou bien, quand on travaille à vitesses élevées.



Les distributeurs EUROPA 2000 sont fournis de deux rouleaux, l'un de pas étroit pour petites semences et l'autre de pas large pour des semences normales et grandes. Le rouleau de pas petit tourne toujours. Le rouleau de pas large peut se brancher et débrancher à volonté., en faisant de la pression sur la goupille «1» (figura 1). Pour débrancher on devra utiliser la clé «2», qu'on livre avec le semoir.

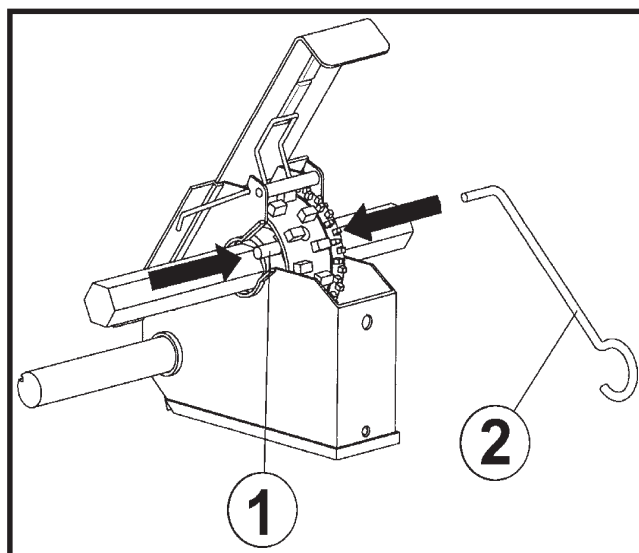


fig. 1



Pour brancher et débrancher on doit démonter les plastique de protection des distributeurs.



Pour un correcte dosage de semence on doit on va proceder de la façon décrite ci-dessous:

- 1) Atteler la machine au tracteur et lever de façon que les roues restent sans contact avec le sol.
- 2) Déplacer l'auget porte-bouquilles en avant de la machine.
- 3) Placer l'auget de pesé dessous les distributeurs.
- 4) Placer le LEVIER DE REGLAGE DU VARIATEUR dans une position de l'échelle numerée 0-100 aprox. aux kg/ha qu'on veut étaler. (selon le tableau de la pag. 19).
- 5) Placer le LEVIER DE REGLAGE DU PAS DES SEMENCES (fig. 2) dans la position recommandé selon le type de semence qu'on semera, en accord avec le tableau de la pag. 19.

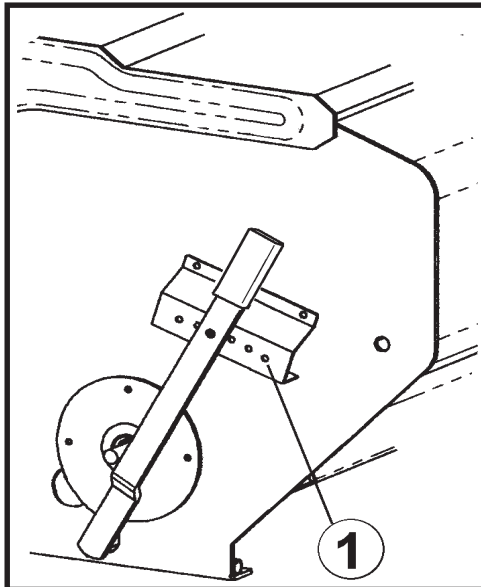


fig. 2



- 6) Placer les PLETINES DE FERMETURE de tous les distributeurs (fig. 3) dans la position recommandée selon le type semence à semer, en accord avec le tableau de la pag.
- 7) Avec la MANIVÈLE DE TOUR DE LA ROUE (fig. 4) on donne quelques tours à la ROUE MOTRICE (droite, en regardant la machine par arrière) dans le sens de la marche jusqu'à par tous les distributeurs sortent les semences.

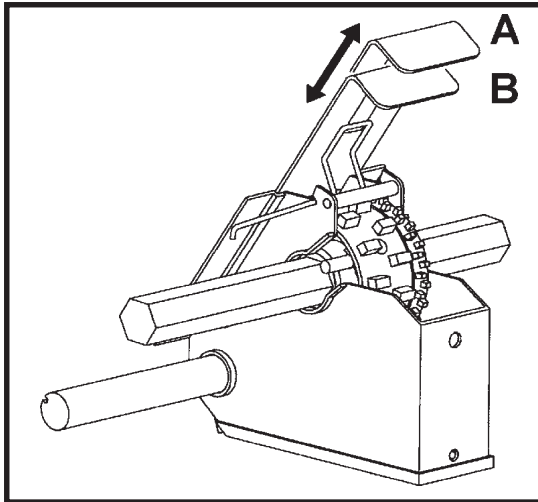


fig. 3

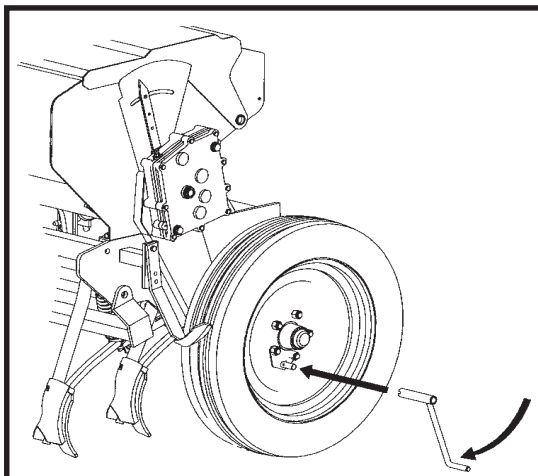


fig. 4



- 8) Vider dans la trémie la semence recueillie avec l'auget et placeur de nouveau l'auget dessous les distributeurs.
- 9) Après on donne à la ROUE MOTRICE le numéro de tous qu'on indique dans le tableau ci-dessous, selon le modèle de la machine et le type de roue:

TYPE MACHINE	N° TOURS			
	Roue 6.00-16	Roue 6.00-19	Roue 7.50-16	Roue 10.80-12
3000	36	33	35	37,5
3500	31	-	30	33
4000	27	-	26	29

Les tours avec la MANIVELLE DE TOURS doivent se donner avec une vitesse constante approx. un tour par seconde et tournant dans le sens de travail de la machine.

- 10) Une fois réalisée cette opération, on doit recueillir la semence tombée dans l'auget et on la pèse dans la BASCULE DE PRECISION qu'il y a dans chaque machine. Le poids multiplié par 40 ce sont les kg/ha qu'étalera la machine dans la position du levier de réglage choisi préalablement.

Realiser l'opération de pesé jusqu'à le réglage correcte.



Dans le cas que dans la semence de semis il y ait beaucoup de poussière de traitement on obtiendra una dose de distribution inférieure au selectionnée.



Il est recommandable realiser de nouveau un essai de pesée après de travailler les premiers 1000 kg pour regler le dose aux contitions de la semence.



1) Herse paralelogramica a dente flexibile. En agissant sur les boulons superieurs des ressorts des tendeurs («1», figura 5), on augmente ou diminue la pression de travail. Si d'ailleurs, on regle les boulons inferieurs («2», figura 5) on modifie la profondeur. L'articulation en parallelogramme permet une excellente adaptation au sol, et pourtant, une couverture uniforme de la semence.

2) Effaceurs des traces. L'effaceur leve les traces qui laissent les roues du tracteur. Autant en version «Ransome» comme «Ressort», les quatre bras sont réglables en hauteur et longueur en accord avec la largeur de voie et de chaque tracteur.

3) Table niveleuse centrale. La table niveleuse corrige les irregularités du terrain entre les roues du tracteur, en faisant plus facile la déposition de la semence a la profondeur correcte et de façon uniforme entre les bras. Avec les deux ressorts («3», figure 5) on peut regler la pression sur le terrain.

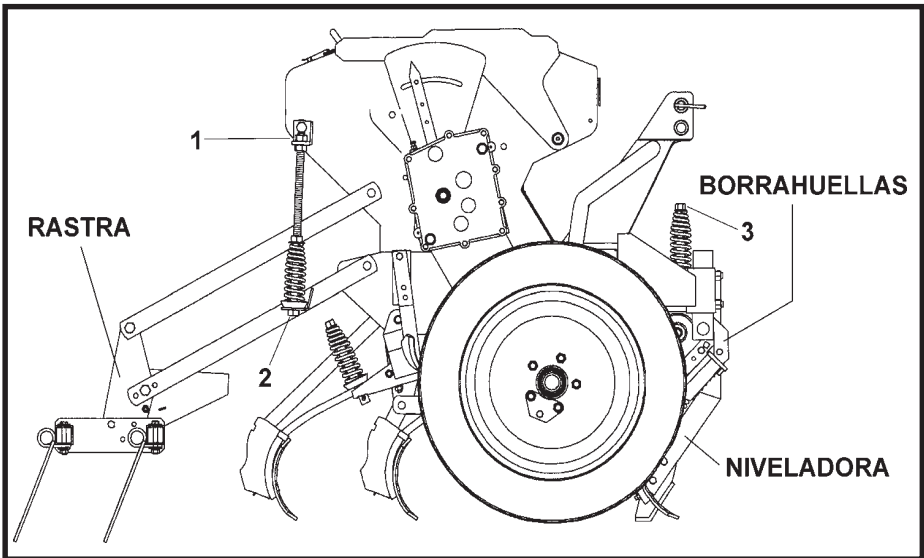


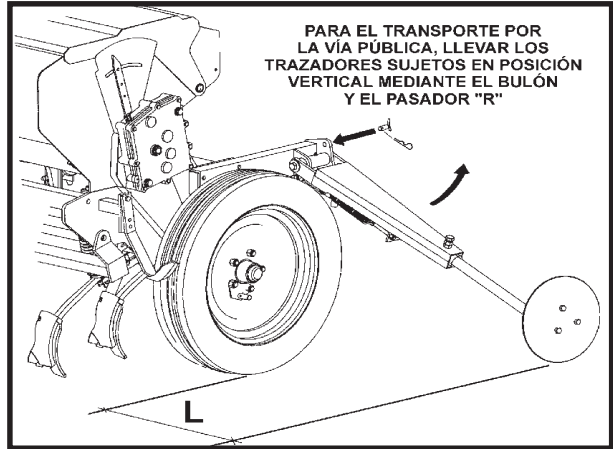
fig. 5



Les traceurs doivent se placer dans les latérales de la machine. Pour un bon usage on doit brancher les deux vérins dans une seule sortie de double effet, de façon que pendant un bras est en position verticale, l'autre est en position de travail.

Les vérins d'actionnement des bras sont fournis dans son intérieur d'un étranglement que ralentisse le montée des traceurs. Verifier, avant de commencer à travailler, que le fonctionnement est correcte.

Les bras des traceurs sont extensibles pour le réglage en longueur et les disques peuvent s'orienter pour leur donner l'angle de pénétration correcte. Le ressort permet régler la pression du disque sur le terrain. Pour calculer la distance horizontale entre le disque et



l'extérieur de la roue, on doit applique la formule suivante: fig. 6

$$L = \text{largeur travail semoir} - \frac{\text{largeur voie tracteur} + \text{largeur total machine}}{2}$$



Il ne faut pas abuser de la pression des ressorts, car on pourrait causer des graves panne.



L'huile à pression peut pénétrer dans la peau et causer de graves lésions. Maintenir toujours en bon état les conductions.



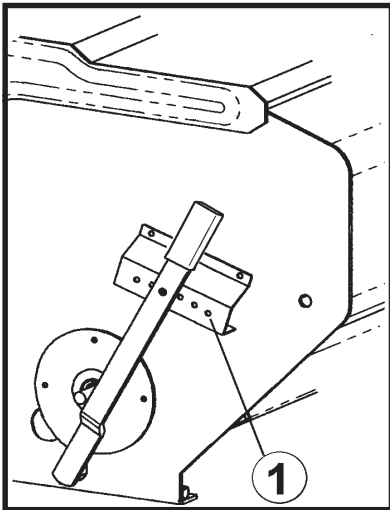
On ne doit pas se situer jamais dessous les traceurs ni dans son rayon d'action. Pour le transport par la voie publique il faut porter les traceurs en position verticale, fixés avec un boulon et levés pendant le parcours.



Les quantités qu'on indique sur le tableau sont **ORIENTATIVES** à cause que, pour un même type de semence, peuvent y avoir variations selon la mesure, le poids spécifique ou bien, la présence de poussière désinfectante.

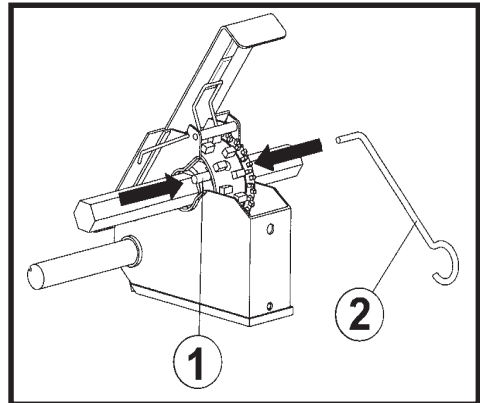
Pour avoir une **SEMIS DE PRECISION** on devra réaliser les opérations signalées dans le **CONTRÔLE DE SEMENCE**.

Les valeurs indiqués sur le tableau sont calculés avec tous les distributeurs de semence ouverts, à exception des cas de **COLZA** et **PETIT POIS**, dans lesquels, les valeurs sont à la moitié des distributeurs (separation entre sillons de 24 cm).

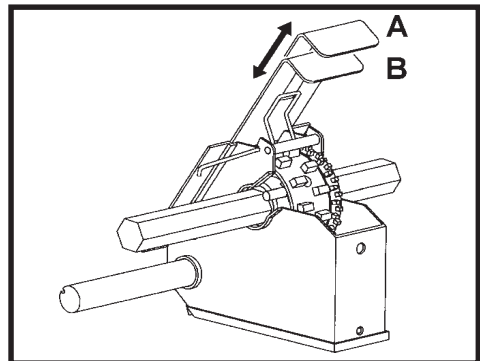


Position du levier de réglage du pas de semence (le n° 1 correspond à la position indiquée)

Position du levier de fermeture du distributeur (A = ouvert)



Branchement/débranchement du rouleau large par un ergot «1»



ROULEAU		LARGE		ETROIT				LARGE			
POSITION DE LEVIER DE REGLAGE DU PAS DE SEMENCES		3	3	1	1	1	1	1	2	5	2
POSITION DE TRAPPES DE FERMETURE DU DISTRIBUTEUR		A	A	B	B	B	A	A	A	A	A
ECARTEMENT ENTRE BRAS (cm)		12	12	12	12	24	12	12	12	24	12
SEMENCE		BLE	ORGE	RAY-GRAS	LUZERNE	COLZA	LIN	LIN	VESCE	PETITPOIS	AVOINE
POSITION ÉCHELLE DU VARIATEUR	5	39	26	10	5	1,2	5	23,5	45	31	21
	10	79	52	20	9	2,5	9	47	89	63	42
	15	100	67	30	12	5,5	12	70,5	114	77	54
	20	133	86	40	15	8,3	15	94	139	91	67
	25	153	105	47	18	10	18	114	170	110	79
	30	178	124	54	22	11,5	21	133	200	128	92
	35	203	143	61	25	13	24	153	230	146	104
	40	236	162	68	29	14,5	27	173	261	165	117
	45	267	180	73	32	16,5	30	193	291	190	130
	50	299	197	86	36	18,5	33	213	320	215	143
	55	326	222	94	41	20,5	36		352	233	160
	60	353	248	103	46	22	39		385	250	177
	65	383	270	113	50	24,5	43		421	277	195
	70	414	292	124	53	27	47		457	303	213
	75	452	314	134	57	29	51		494	330	231
	80	491	336	145	61	31,5	55		530	357	249
	85	525	365	160	66	34	60		581	386	270
	90	566	395	174	71	36,5	65		633	416	290
	95	607	424	189	77	39	69		684	445	311
	100	648	454	203	82	41,5	74		735	474	332



Il faut entretenir la machine en bon état de nettoyage, surtout la TREMIE et les DISTRIBUTEURS, que à la fin de la saison ils devront se laisser sans grain, car si on laisse des grains les souris peuvent causer graves dommages et pannes.

On doit vérifier (après les premiers jours de travail) les boulons, vis, en faisant une attention spéciale sur le train de socs.

Au début de la saison de semis on doit réaliser un graissage général de la machine, on doit tenir en compte surtout les moyeux des roues, le mécanisme de contrôle de profondeur des bras et les chaînes de transmission.

On doit vérifier le niveau de l'huile du VARIATEUR. Du à sa viscosité il peut y avoir légères pertes peu importantes. Pour maintenir des bonne propriétés de lubrification des mécanismes du VARIATEUR, il est recommandable de changer l'huile chaque deux années. Utiliser de l'huile SAE-30.

Les flexibles hydrauliques doivent se reviser. On recommande les changer chaque six ou sept années, bien qu'ils soient en conditions normales d'usage.



Les denominations DROITE, GAUCHE, AVANT ET ARRIÈRE sont dans le sens de la machine en marche.

Dans les dessins, on ne repète pas les pièces de différente main. Lire dans le dépiècement les références.

Dans les commandes de rechanges, nous vous prions de bien vouloir nous informer sur le numéro et le type de machine qu'il y a sur la plaque d'identification.



N'oubliez pas qu'on peut se blesser avec les bords filetés de quelques composants quand on change l'équipement du semoir.



Comme norme générale, on doit éviter travailler dessous de la machine porté du tracteur. Si on doit le faire, on doit l'assurer pour éviter son écroulement par perte de pression au tracteur.



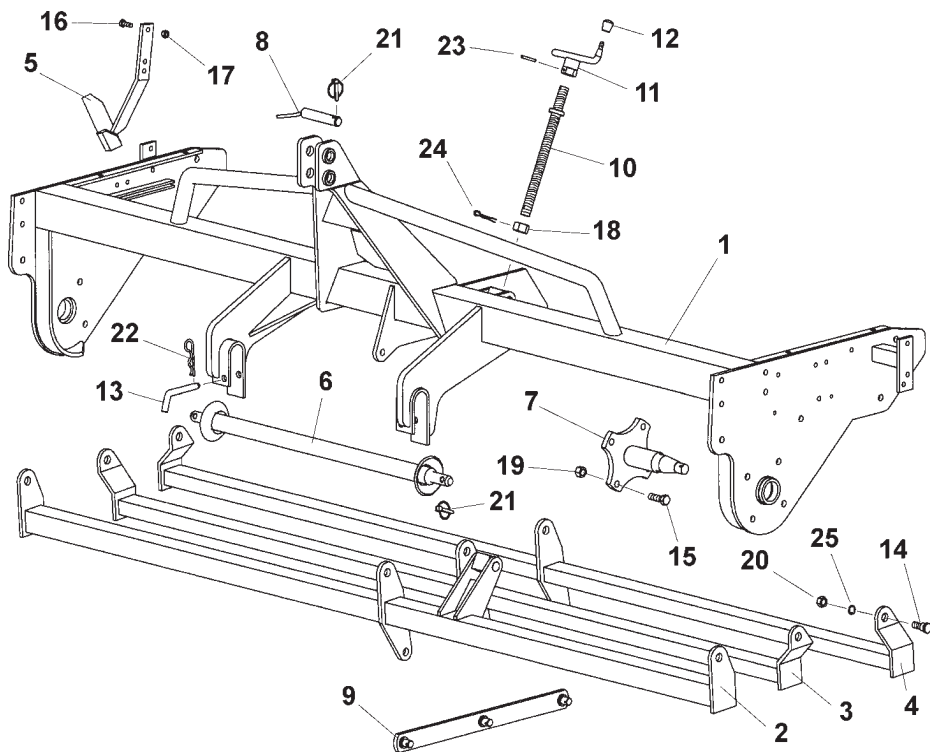


FIGURE	REFERENCE	
1	PS-013112	
1	PS-013113	
1	PS-013114	
2	PS-053102	
3	PS-053103	
4	PS-053104	
5	PS-013115/D/I	
5	PS-013117/D/I	
6	PS-0108	
7	PS-2670	
8	PS-010101	
9	PS-2614	
10	PS-013106	
11	PS-013109	
12	PL-010200	
13	BU-013101	
14	BU-050703	
15	933 16X508.8B	
16	933 10X308.8B	
17	985 10	
18	TA-013104	
19	985 16	
20	934 16 BI	
21	FE-610008	
22	FE-610003	
23	1481 6X35 BI	
24	94 5X45 BI	
25	127 16 BI	



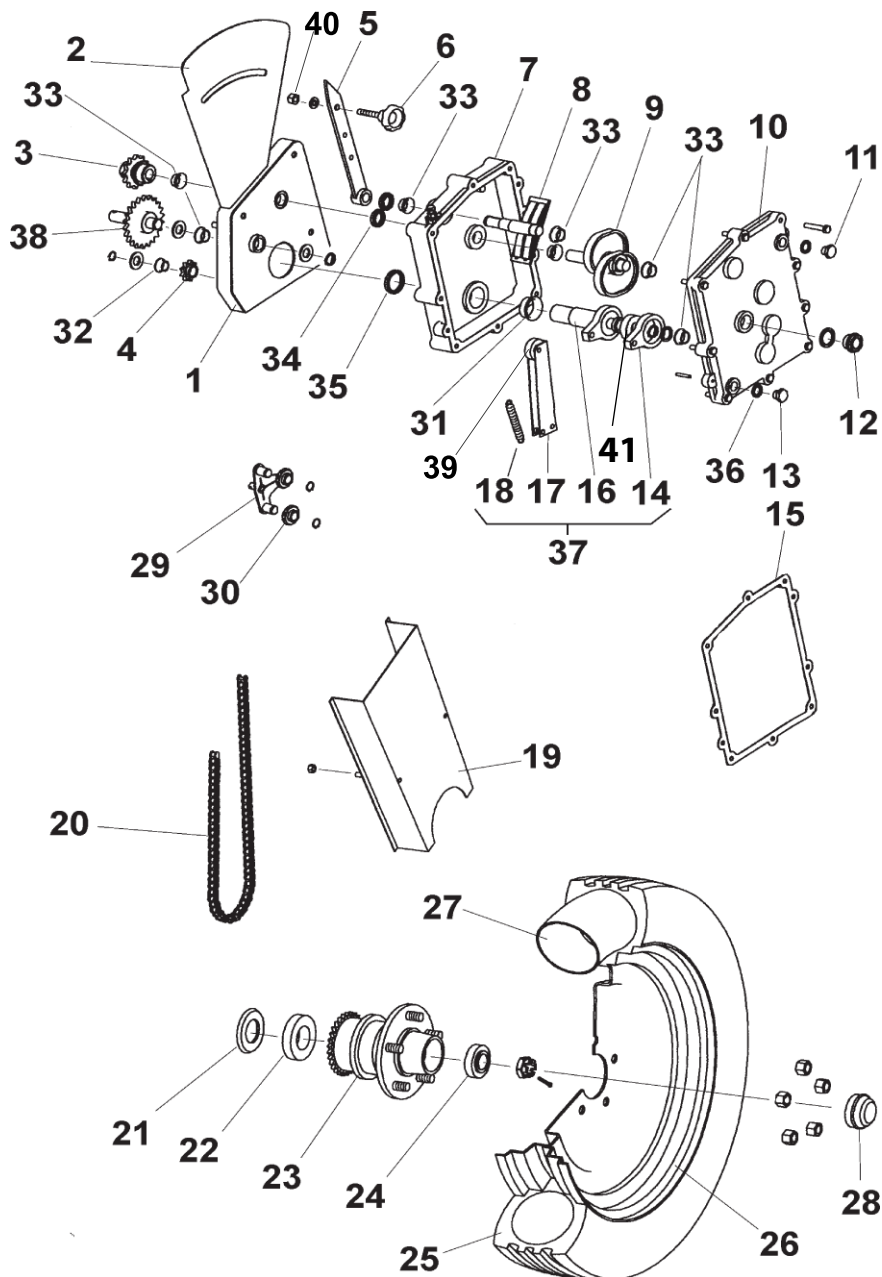


FIGURE	REFERENCE	
1	PS-043126	
2	AD-043101	
3	ME-043124	
4	ME-043125	
5	PS-043125	
6	CO-040206	
7	ME-043137	
8	PS-043127	
9	ME-52	
10	ME-043128	
11	HI-707002	
12	HI-707004	
13	HI-707003	
14	ME-043103	
15	PL-043120	
16	ME-043112	
17	RE-043100	
18	ML-043100	
19	PS-043129	
20	FE-605000	
21	FE-601001	
22	FE-600006	
23	ME-040210	
23	ME-040212	
24	FE-600007	
25	PL-040210	
26	CO-043104	
26	CO-043106	
27	PL-040212	
28	EE-040231	
29	CO-040300	
30	PL-040100	
31	FE-600001	
32	FE-600003	
33	FE-600004	
34	FE-601002	
35	FE-601003	
36	HI-705003	
37	CO-043107	
38	PS-043128.	
39	PL-043111	
40	985 10 I	
41	FE-600031	



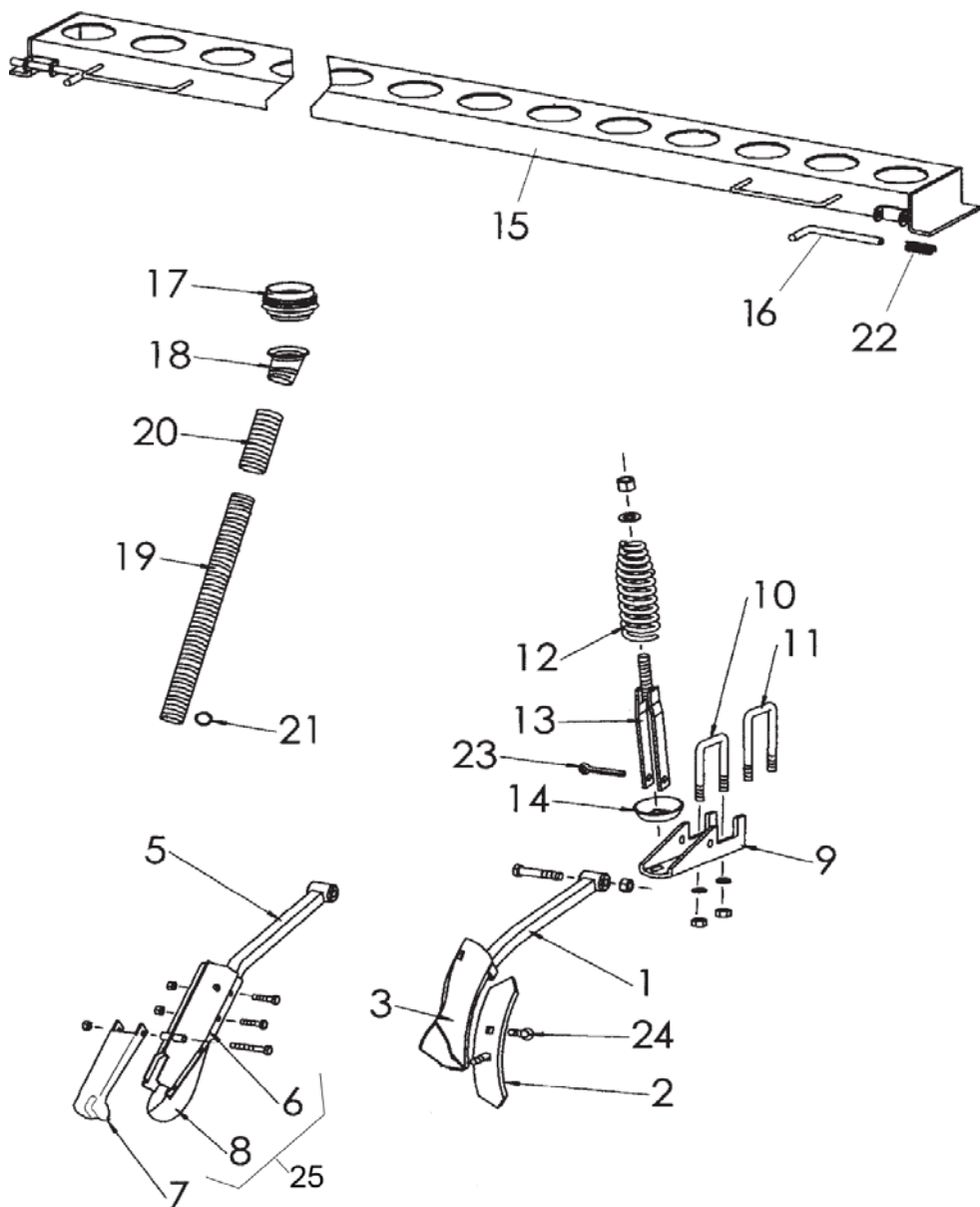


FIGURE	REFERENCE	
1	PS-053107	
1	PS-053108/D	
1	PS-053108/I	
2	FO-050300	
3	CO-051302	
5	PS-053110	
5	PS-053111/D	
5	PS-053111/I	
6	PS-050202	
7	EE-053701	
8	FU-050200	
9	EE-053108	
10	EE-053110	
11	EE-053111	
12	ML-053100	
13	PS-053106	
14	EE-053112	
15	PS-050302/03/04	
16	BU-050300	
17	PL-050300	
18	PL-050301	
19	ML-050304	
19	ML-050305	
19	ML-050332	
20	VA-1604	
21	ML-050103	
22	ML-050202	
23	94 10X60 BI	
24	608/934 9x45	
25	PS-053121	



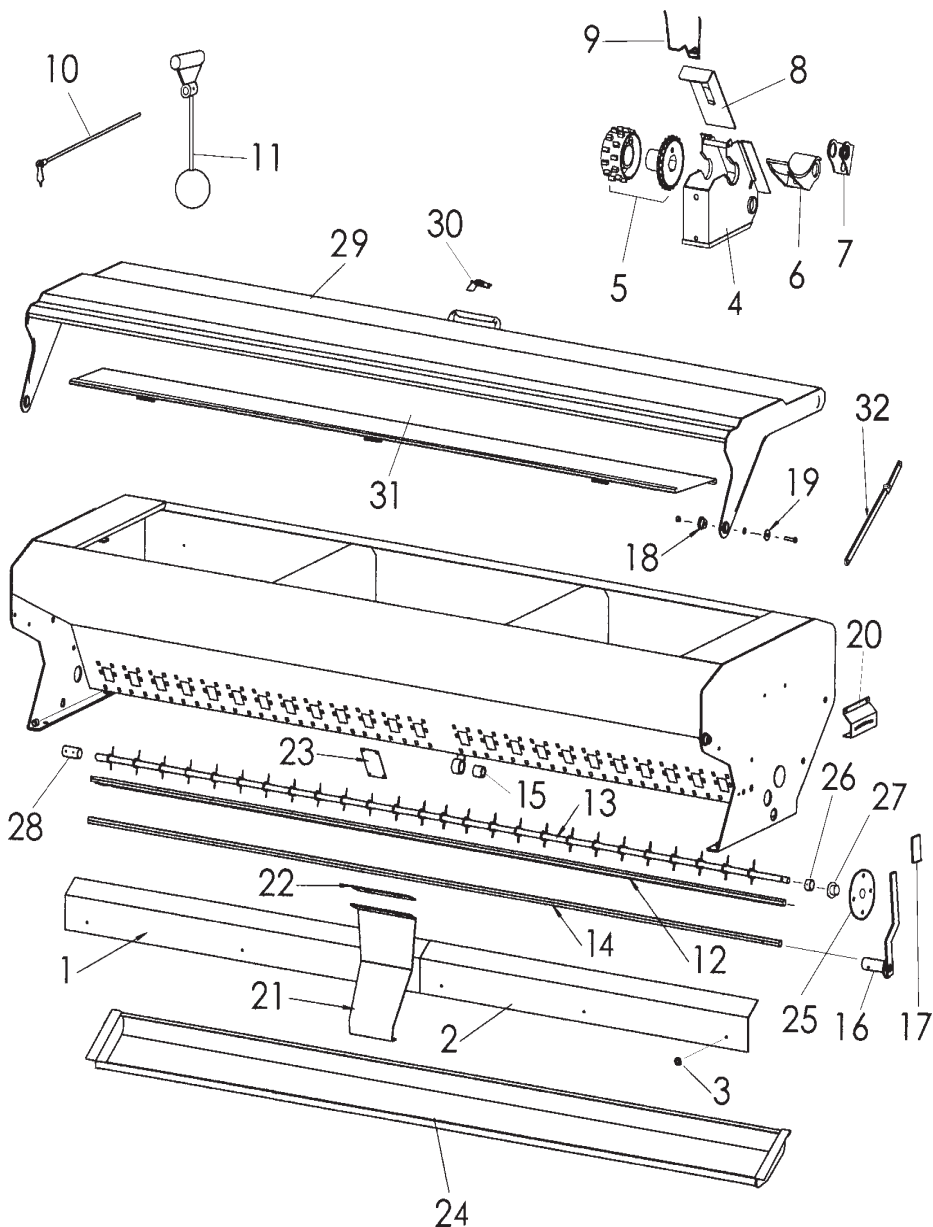


FIGURE	REFERENCE	
1	PL-043117/18/19	
2	PL-043113/14/15	
3	VOLANTE M6	
4	CO-043100	
5	MO-043107	
6	PL-040205	
7	EE-040232	
8	EE-043112	
9	ML-043102	
10	TA-043116	
11	PS-0411	
11	PS-020516	
12	TA-043112/13/14	
13	PS-0417/18/19	
14	PM-0412/13/14	
15	PL-020303	
16	PS-043135	
17	PL-040203	
18	BU-020700	
19	EE-030200	
20	PX-043106	
21	PX-023125	
22	VA-023200	
23	EE-023104	
24	PS-023111/12/13	
25	PS-043138	
26	ME-020202	
27	FE-600004	
28	ME-040227	
29	PS-033106/07/08	
30	MO-1638	
31	PS-033205/06/07	
32	RE-033100	



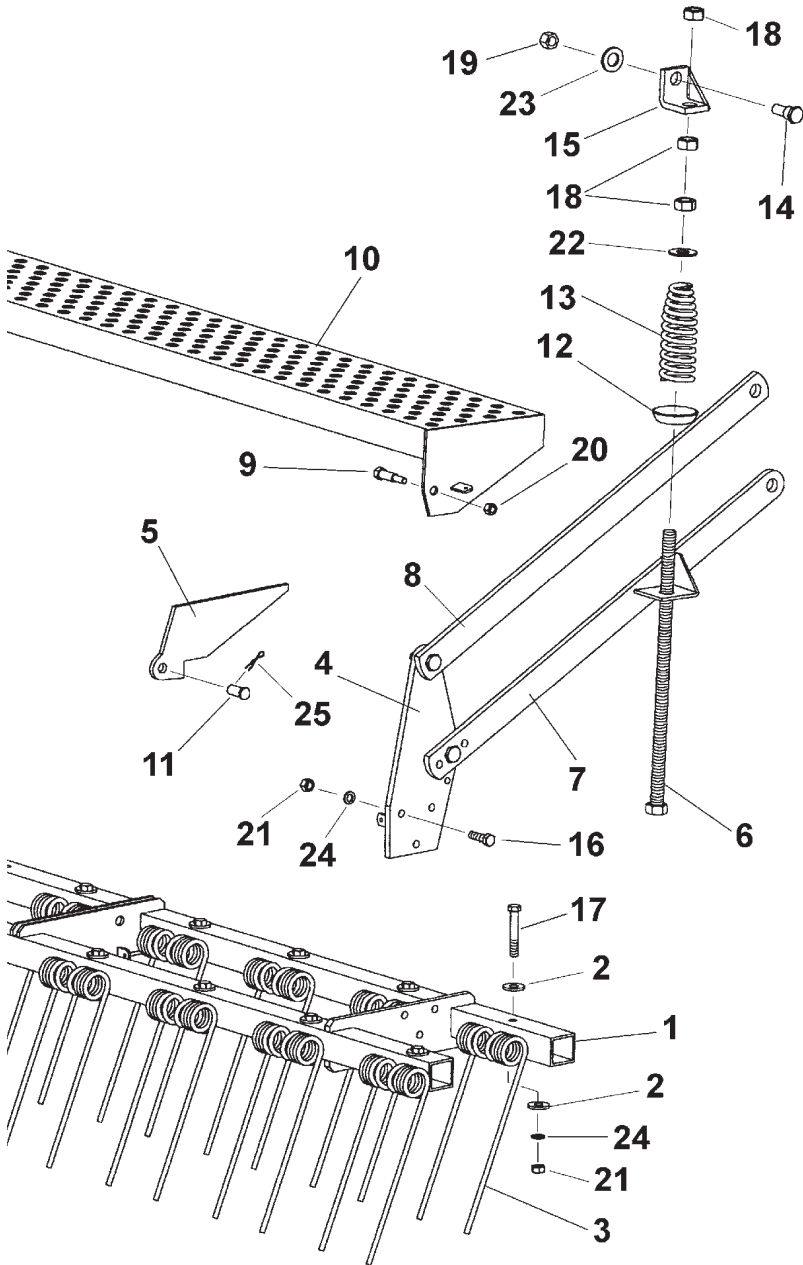


FIGURE	REFERENCE	
1	PS-1737/38/39	
2	9021 12 BI	
3	ML-080103	
4	PS-083215/D/I	
5	TA-083214	
6	PS-083106	
7	PS-083216/D/I	
8	EE-083105	
9	ME-083200	
10	PS-083206-07-08	
11	BU-080206	
12	EE-053112	
13	ML-053100	
14	BU-050703	
15	PS-083107	
16	933 12X408.8B	
17	931 12X808.8B	
18	934 20 BI	
19	985 16 BI	
20	985 10 BI	
21	934 12 BI	
22	125 20 BI	
23	125 22 BI	
24	127 12 BI	
25	94 5X25 BI	



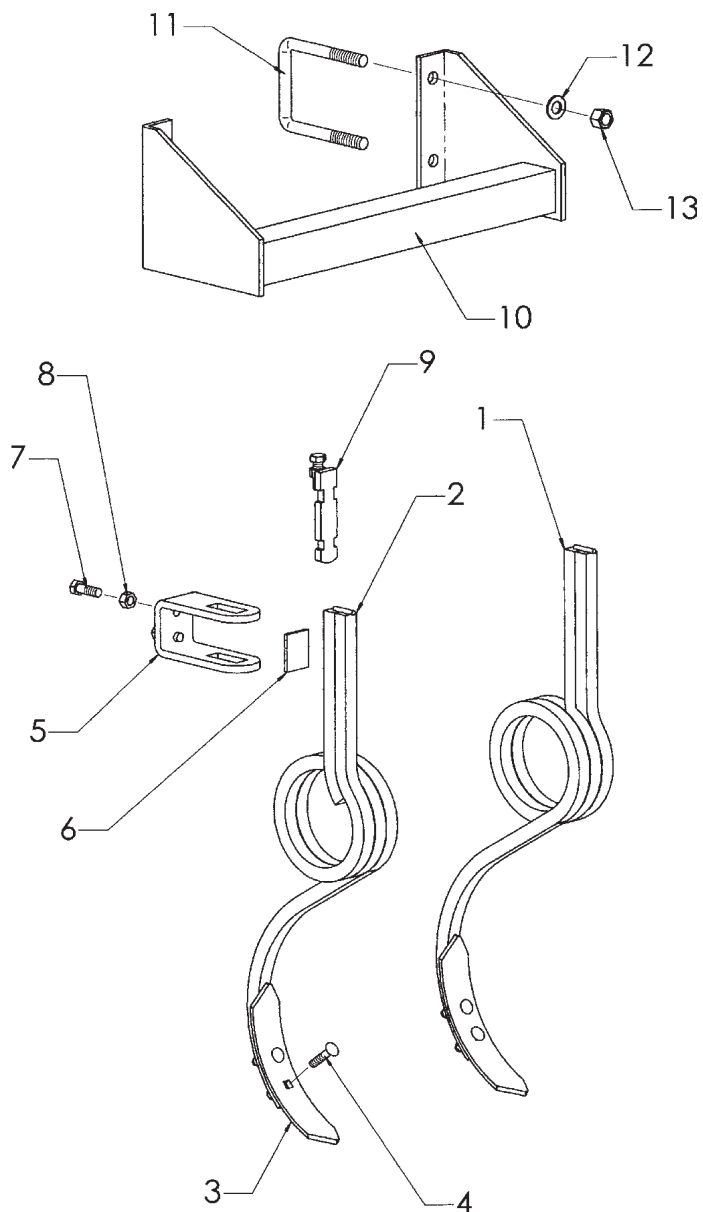


FIGURE	REFERENCE	
1	PS-1105/D	
2	PS-1105/I	
3	FO-060300	
4	608/934 9X40	
5	EE-060307	
6	PX-060200	
7	933 12X35 8.8 B	
8	934 12 BI	
9	CO-060200	
10	PS-063101	
11	EE-063126	
12	125 16 BI	
13	985 16	



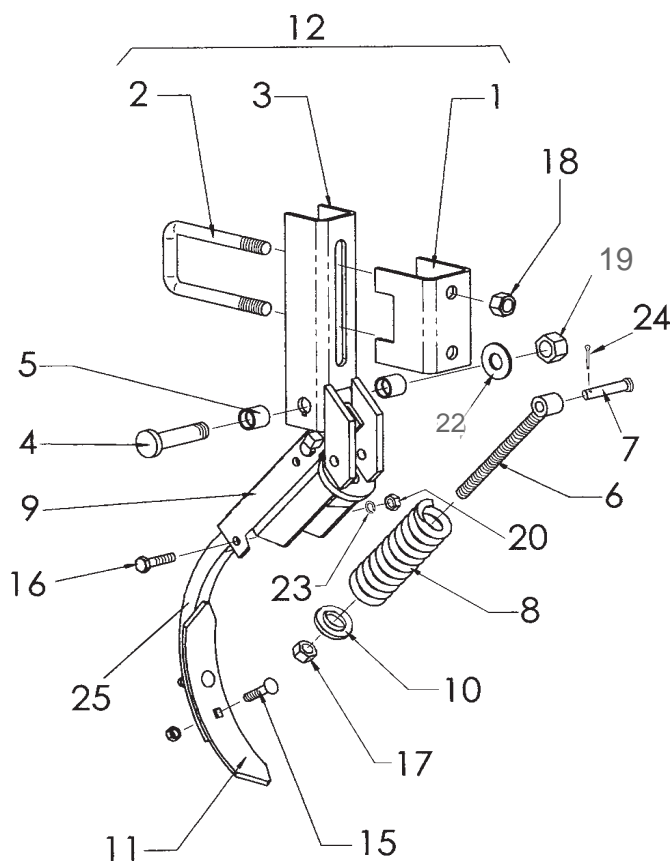
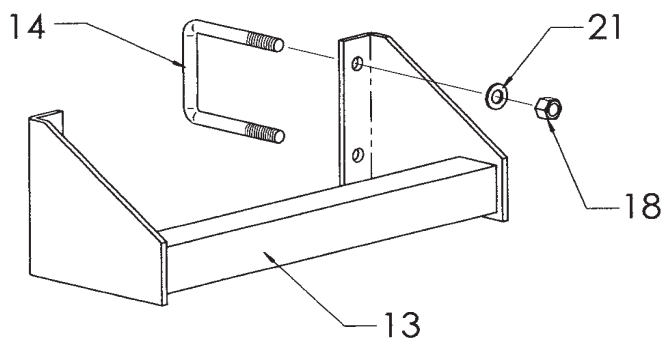


FIGURE	REFERENCE	
1	PX-060201	
2	EE-060228	
3	PS-1113	
4	TS-052801	
5	PL-050302	
6	FO-060202	
7	BU-060300	
8	ML-060300	
9	PS-1120	
10	ME-052812	
11	FO-060300	
12	MO-0719	
13	PS-063101	
14	EE-063126	
15	608/934 9X40	
16	931 10X458.8 B	
17	985 14	
18	985 16	
19	985 20/150	
20	934 10 BI	
21	125 16 BI	
22	125 20 BI	
23	127 10 BI	
24	94 3,5X20 BI	
25	FO-060302	



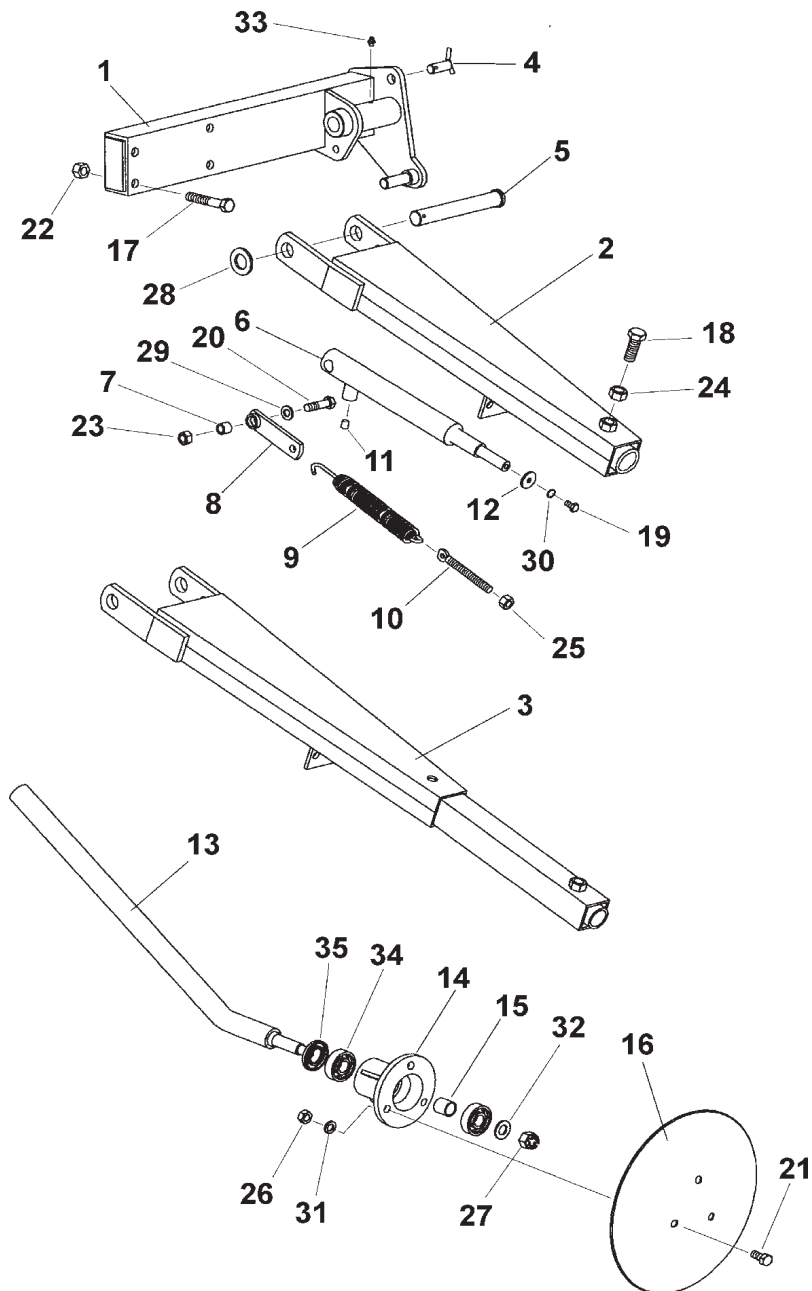


FIGURE	REFERENCE	
1	PS-103109/D/I	
2	PS-103110/D/I	
3	PS-103111/D/I	
4	PS-015202	
5	BU-061301	
6	CO-100200	
7	ME-100200	
8	PS-1805	
9	ML-050201	
10	EE-100219	
11	ME-100210	
12	EE-030200	
13	PR-100201	
14	ME-100214	
15	CT-100800	
16	EE-100217	
17	931 14X80 8.8 B	
18	933 16X45 8.8B	
19	933 8X158.8 B	
20	933 12X408.8 B	
21	933 12X258.8 B	
22	985 14	
23	985 12	
24	934 16 BI	
25	985 12/150	
26	934 12 BI	
27	935 16 BI	
28	125 24 BI	
29	125 12 BI	
30	127 8 BI	
31	127 12 BI	
32	125 16 BI	
33	FE-603000	
34	FE-600005	
35	FE-601000	



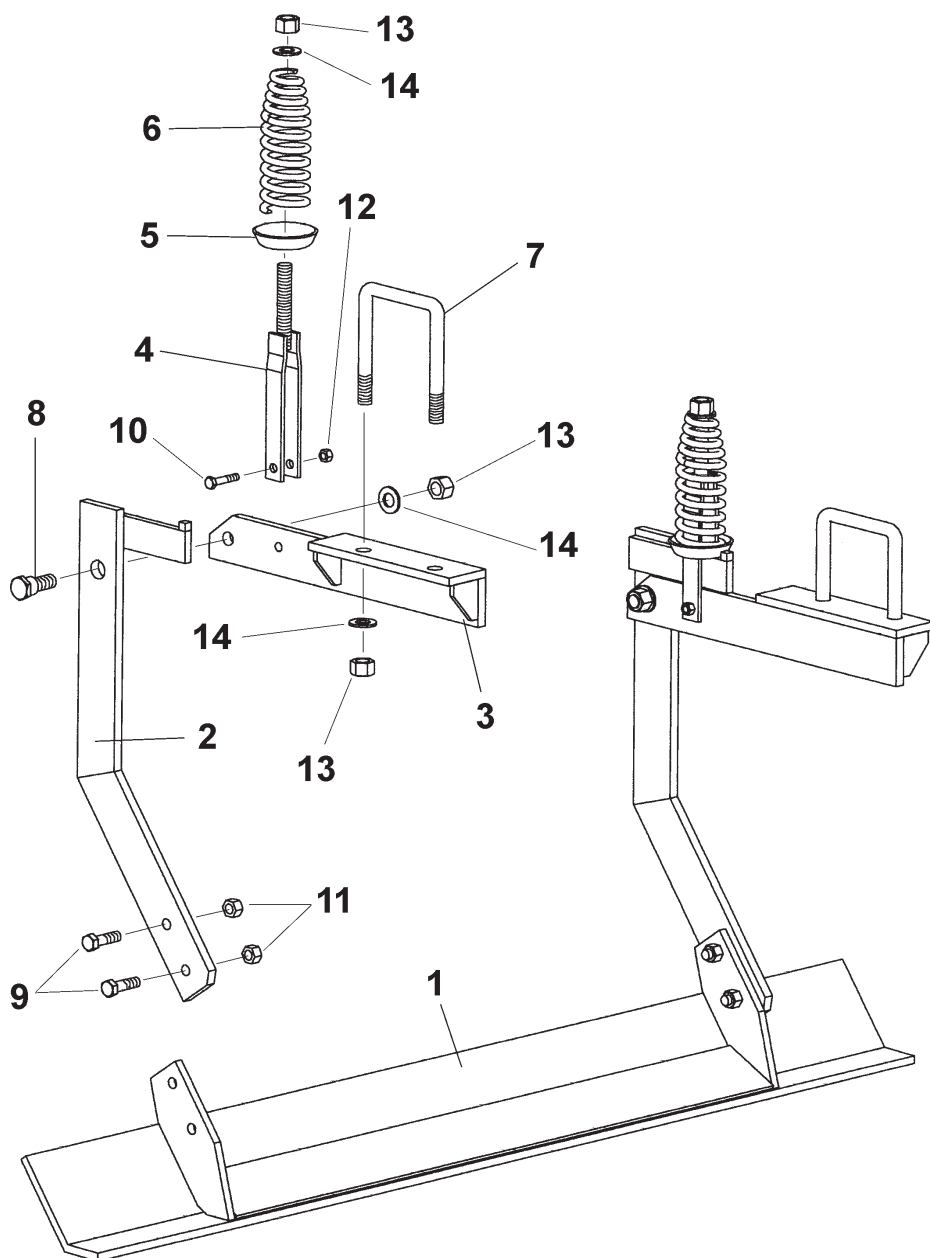


FIGURE	REFERENCE	
1	PS-063129	
2	PS-063133/D/I	
3	PS-063132/D/I	
4	PS-063123	
5	EE-053112	
6	ML-053100	
7	EE-063126	
8	BU-050703	
9	933 12X408.8B	
10	933 10X408.8B	
11	985 12	
12	985 10	
13	985 16 BI	
14	125 16 BI	



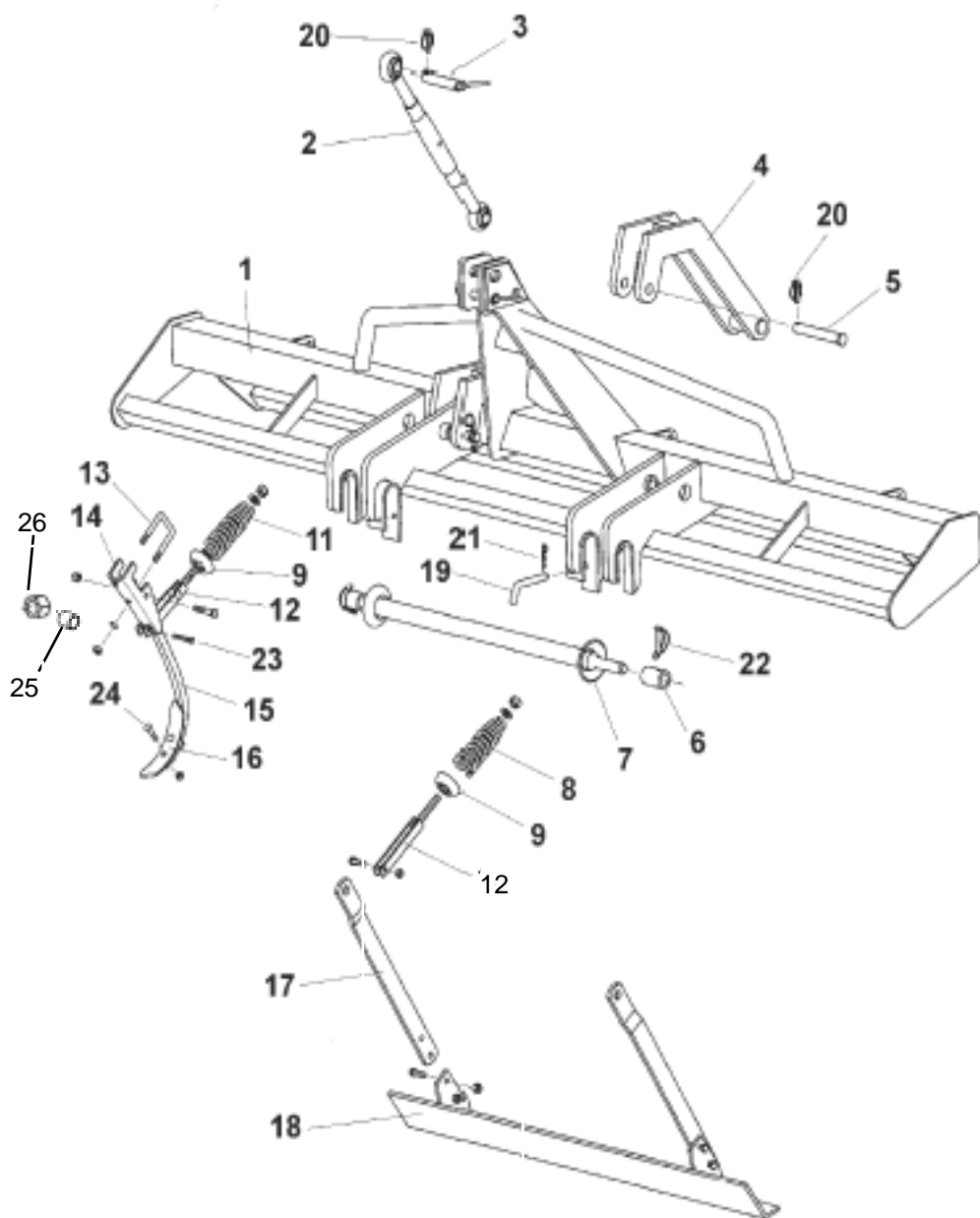


FIGURE	REFERENCE	
1	PS-063125/26/27	
2	FE-613000	
3	PS-010101	
4	PS-063111	
5	BU-063101	
6	ME-063102	
7	PS-063131	
8	ML-053100	
9	EE-053112	
10	PS-063122	
11	ML-063101	
12	PS-063123	
13	EE-053702	
14	EE-053700	
15	PS-053107	
15	PS-053108/D	
15	PS-053108/I	
16	FO-050300	
17	EE-063125	
18	PS-063128/29/30	
19	BU-013101	
20	FE-610008	
21	FE-610002	
22	FE-610009	
23	94 10X45 8.8 B	
23	931 10X45 8.8 B	



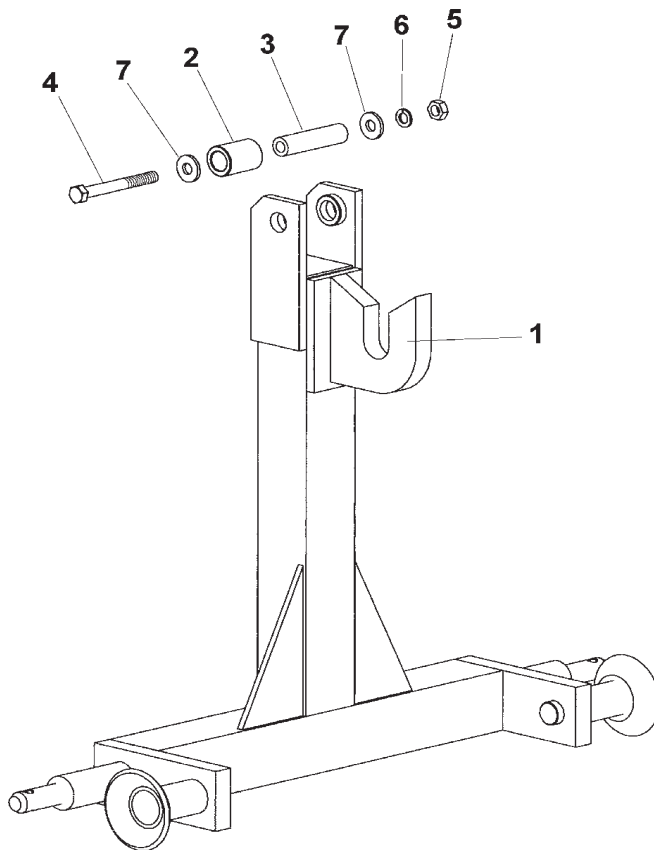
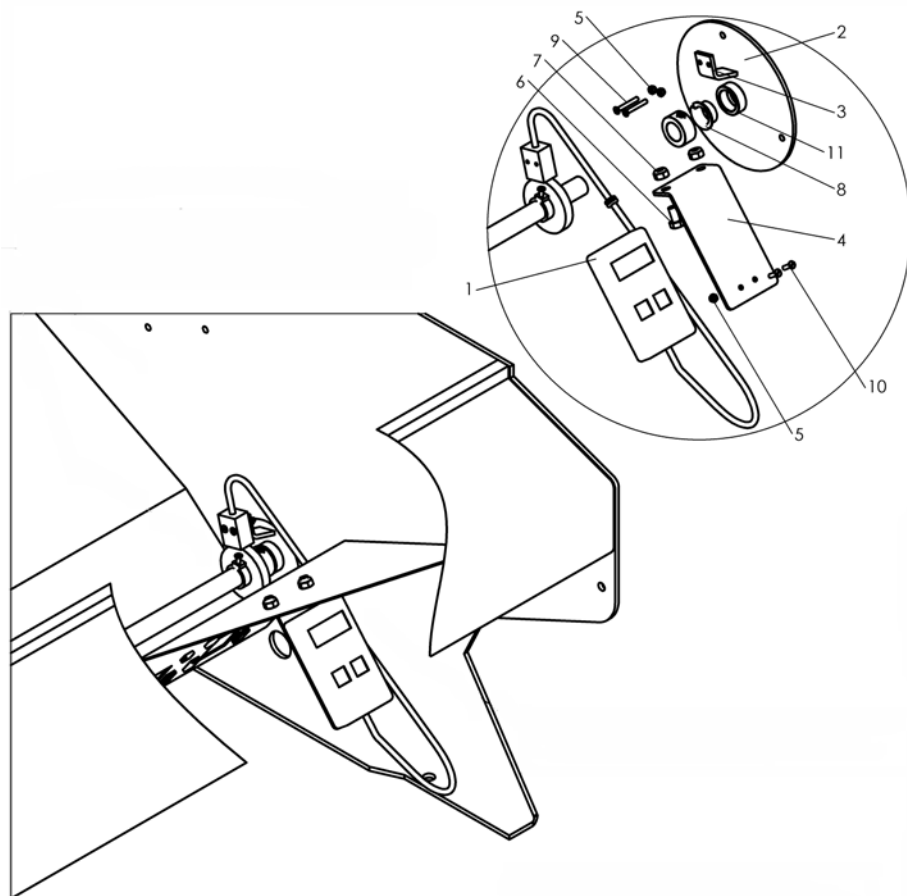


FIGURE	REFERENCE	
1	PS-103108	
2	ME-060207	
3	ME-100207	
4	931 14X1308.8B	
5	934 14 BI	
6	127 14 BI	
7	9021 12 BI	







rueda	n° a entrar
6,00-16	28,07
7,50-16	31,86
6,0019	31,86



FIGURE	REFERENCE	
1	MV-101700	
2	PS-103120	
3	PX-103104	
4	PX-100206	
5	985 4	
6	933 8x15 8.8 B	
7	985 8	
8	FE-600004	
9	963 4x30 BI	
10	963 4x15 BI	
11	ME-043123	



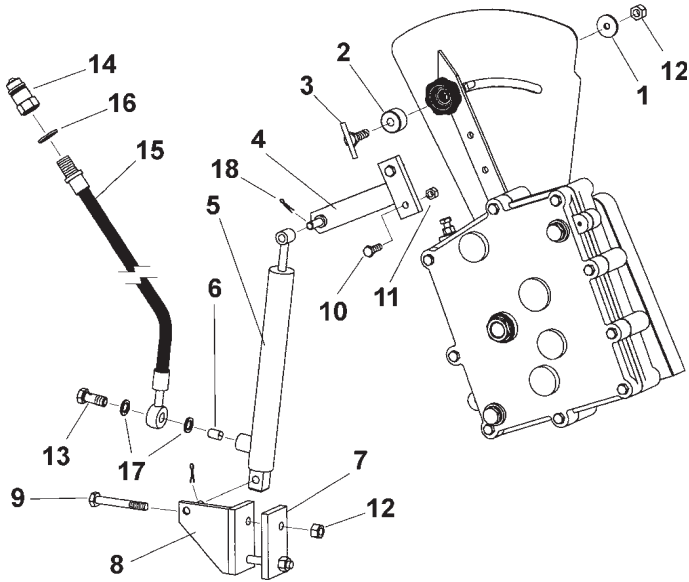


FIGURE	REFERENCE	
1	EE-030200	
2	ME-100202	
3	PS-0607	
4	PS-103116	
5	CO-100201	
6	ME-100210	
7	EE-103108	
8	PS-103115	
9	931 10X75 8.8B	
10	933 8X25 8.8B	
11	985 8	
12	985 10	
13	ME-100212	
14	HI-701000	
15	HI-700005	
16	HI-705002	
17	HI-705001	
18	94 3,5X20 BI	





ANNEXE MANUEL EUROPA BASIC

2. CARACTERISTIQUES TECHNIQUES

MODELE - TYPE DE MACH./ N DE BRAS	ECARTEMENT (CM)	LARGEUR TRAVAIL (M)	LARGEUR TOTAL (M)	CAPACITE TREMIE (LITRES)		POIDS (KG)	PNEUS
				SEMENCE	ENGRAIS		
BASIC 294 SEM - 300/19	15,8	3,00	3,17	665	-	-	6.00-16 6PR
BASIC 294 COMBI - 300/19	15,8	3,00	3,17	335	335	-	6.00-16 6PR
BASIC COMBI - 300/19-2	15,8	3,00	3,17	335	335	-	6.00-16 6PR

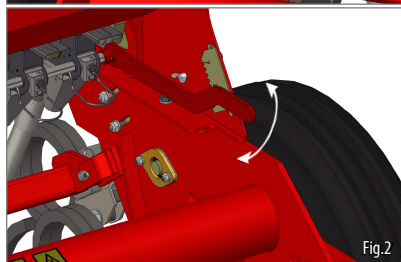
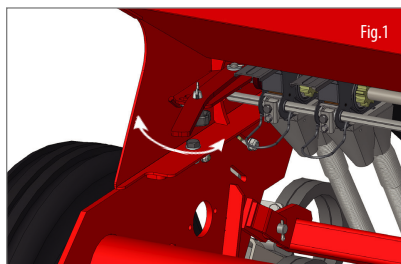
5. MISE EN SERVICE

5.3.1 DOSAGE DE SEMENCES (MODELE BASIC)

Vérifier que les doseurs et les frappes sont ouverts et qu'ils ne ferment pas le pas de la semence. Si la machine est fournie avec un agitateur, avant de remplir la trémie, veuillez brancher la goupille de l'agitateur sur l'axe du variateur, en vérifiant préalablement qu'il n'y a pas des objets à l'intérieur de la trémie.

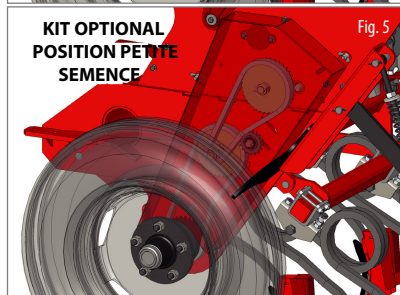
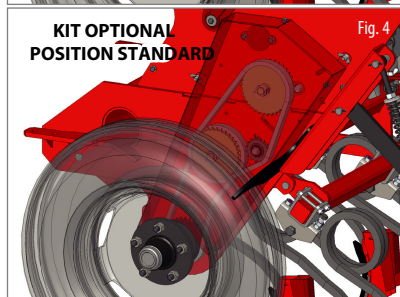
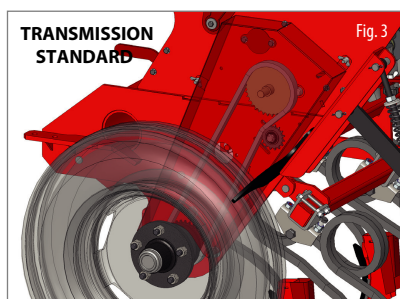
Pour modifier le dosage on devra agir sur les deux leviers frontal :

- Levier de position des doseurs (Fig. 1);
- Levier du fond mobile (à gauche de la trémie, Fig. 2).



Pour vider la trémie de semence, veuillez placer une bâche et après faire bouger le levier du fond mobile en avant, plus du numéro 7. (Fig. 2).

Sur le dessin 3 nous pouvons voir la transmission de la version standard de la machine. Pour le dosage en petites doses ou bien de petites semences, il faudra installer le kit optionnel conçue à cette finalité. Le kit permettra deux montages de transmission, semence moyenne et normal équivalent à la version estandar (Fig. 4) et petites semences (Fig. 5).



5.4.1 CONTRÔLE DU DOSAGE DE SEMENCE (MODELE BASIC)

Une fois le pas des distributeurs et l'ouverture du fond mobile bien placés, il faut réaliser un contrôle préalable du dosage de semence. Il faudra:

- 1- Avec la machine attelée au tracteur, il faudra la lever et placer une bêche dessous les bras.
- 2- Faire quelques tours à la roue gauche pour faire juste tomber quelques grains (précharge des doseurs).
- 3- Ramasser et retourner les semences dans la trémie, après placer à nouveau la bêche.
- 4- Commencer l'épreuve de calibration et faisant de tours à la roue gauche en fonction du tableau ci-après:



LES TOURS DOIVENT SE DONNER AVEC RÉGULARITÉ, NORMALEMENT UN TOUR PAR SECONDE. LE NUMÉRO DE TOURS C'EST APPROXIMATIF ET IL PEUT VARIER SELON LE TERRAIN, LE FABRIQUANT DU PNEU OU BIEN, LA PRESSION DES ROUES. IL FAUT FAIRE UNE ÉPREUVE SUR LE CHAMP, COMME CELLE DU POINT "ESSAI DANS LE CHAMP" DE CE MANUEL.

TYPE DE MACHINE	PNEU 6.00-16
300	36,5 vueltas

5- Peser avec attention, la semence ramassée.

6- MULTIPLIER PAR 40 le résultat de la pesée pour obtenir les kgs par hectare que la machine doit doser. Avec l'ouverture que nous aurons choisie préalablement.



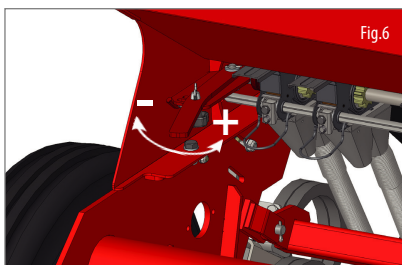
POUR DES PETITES SEMENCES, PLACER LE FOND MOBILE DANS LA POSITION N°1 ET BIEN REGLER LE DOSAGE AVEC LE LEVIER DE POSITION DES DISTRIBUTEURS (6).



POUR DES SEMENCES COMME L'ORGE, LE BLE, VEUILLEZ PLACER LE LEVIER DU FOND MOBILE À LA POSITION N°3 ET REGLER LE DOSAGE AVEC LE LEVIER DE POSITION DES DISTRIBUTEURS (FIG. 6).



POUR LES GRANDES SEMENCES, VEUILLEZ PLACER LE LEVIER DU FOND MOBILE DANS LA POSITION N°5 ET REGLER LE DOSAGE AVEC LE LEVIER DE POSITION DES DISTRIBUTEURS (FIG. 6).

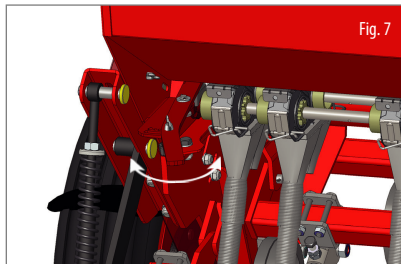


IMPORTANT: NETTOYER RÉGULIÈREMENT LES BOUQUILLES. EN PLUS, NETTOYER AVEC FRÉQUENCE LE CIRCUIT DES BOUQUILLES, DES TUBES ET DES SOCS.

5.8.1 DOSAGE DE L'ENGRAIS (MODELE BASIC)

Sur les machines combinés, le dosage et le contrôle de la semence est exactement le même que sur les semoirs BASIC.

Le dosage de l'engrais doit se faire par le levier postérieur placé à gauche de la machine (Fig. 7).



Une fois le pas des distributeurs est bien placé, il faut faire un contrôle préalable de la dose d'engrais.

On devra faire:

- 1- Avec la machine attelée au tracteur, il faudra la lever et placer une bêche dessous les bras.
- 2- Faire quelques tours à la roue gauche pour faire juste tomber quelques grains (précharge des doseurs).
- 3- Ramasser et retourner l'engrais dans la trémie, après placer à nouveau la bêche.
- 4- Commencer l'épreuve de calibration et faisant de tours à la roue gauche en fonction du tableau ci-après :



LES TOURS DOIVENT SE DONNER AVEC RÉGULARITÉ, NORMALEMENT UN TOUR PAR SECONDE. LE NUMÉRO DE TOURS C'EST APPROXIMATIF ET IL PEUT VARIER SELON LE TERRAIN, LE FABRIQUANT DU PNEU OU BIEN, LA PRESSION DES ROUES. IL FAUT FAIRE UNE ÉPREUVE SUR LE CHAMP, COMME CELLE DU POINT "ESSAI DANS LE CHAMP" DE CE MANUEL.

TYPE DE MACHINE	PNEU 6.00-16
300	36,5 tours

5- Peser l'engrais ramassée.

6- MULTIPLIER PAR 40 le résultat de la pesée pour obtenir les kgs par hectare que la machine doit doser. Avec l'ouverture que nous aurons choisie préalablement.



IMPORTANT: NETTOYER RÉGULIÈREMENT LES BOUQUILLES. EN PLUS, NETTOYER AVEC FRÉQUENCE LE CIRCUIT DES BOUQUILLES, DES TUBES ET DES SOCS.







LAMUSA AGROINDUSTRIAL, S.L.

Factoría: Ctra. de Igualada, s/n
Tel. 93 868 00 60 - Fax 93 868 00 55
08280 CALAF (BARCELONA) España
