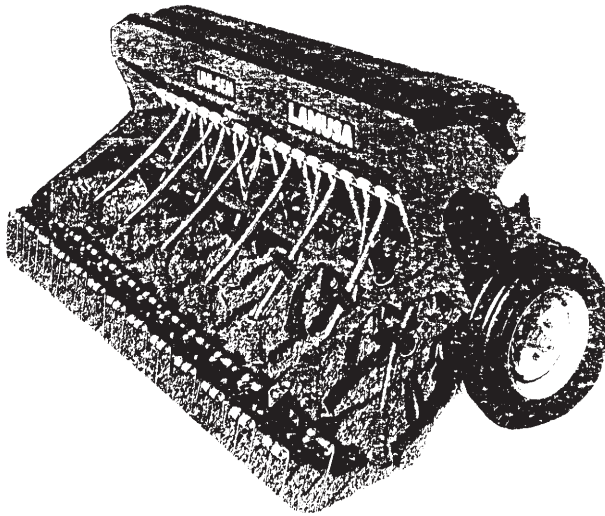




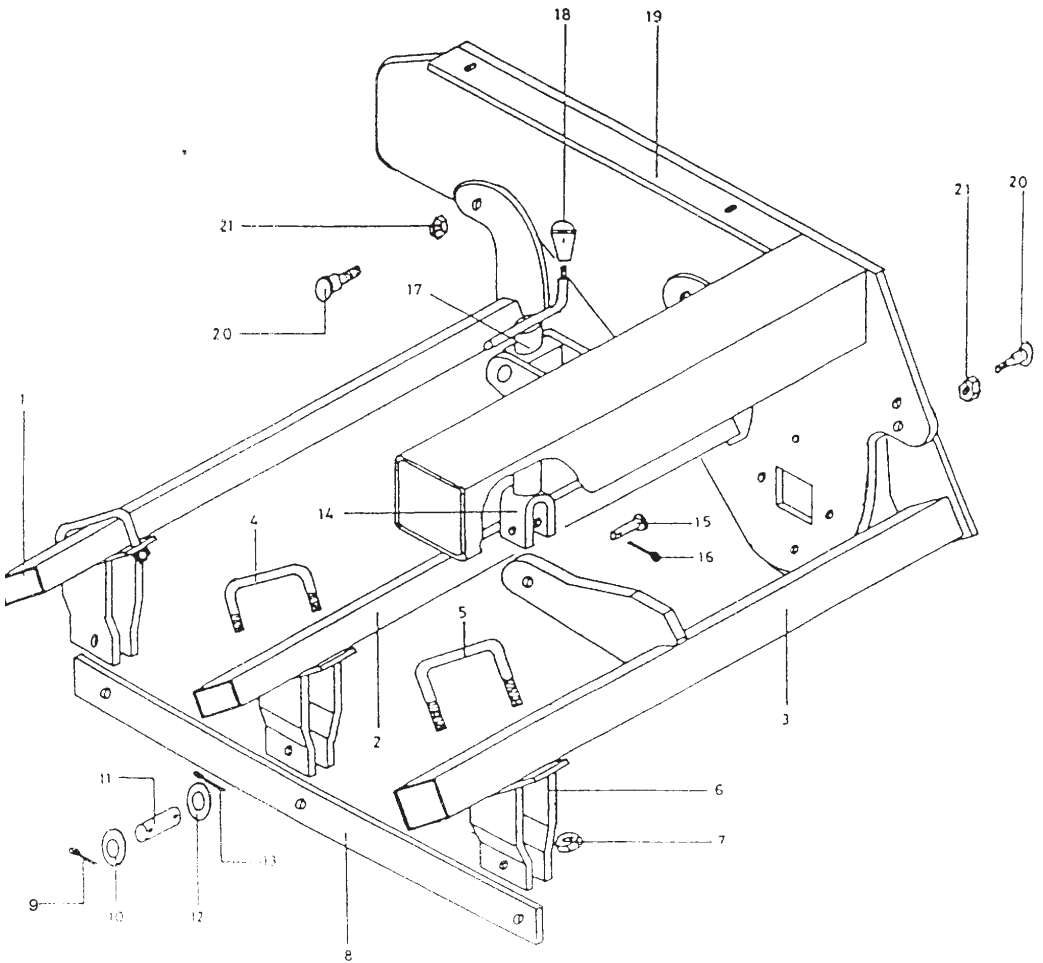
SEBRADORA UNIVERSAL



MANUAL DE SERVICIO
DOSIFICACION Y
MANTENIMIENTO

SEBRADORAS

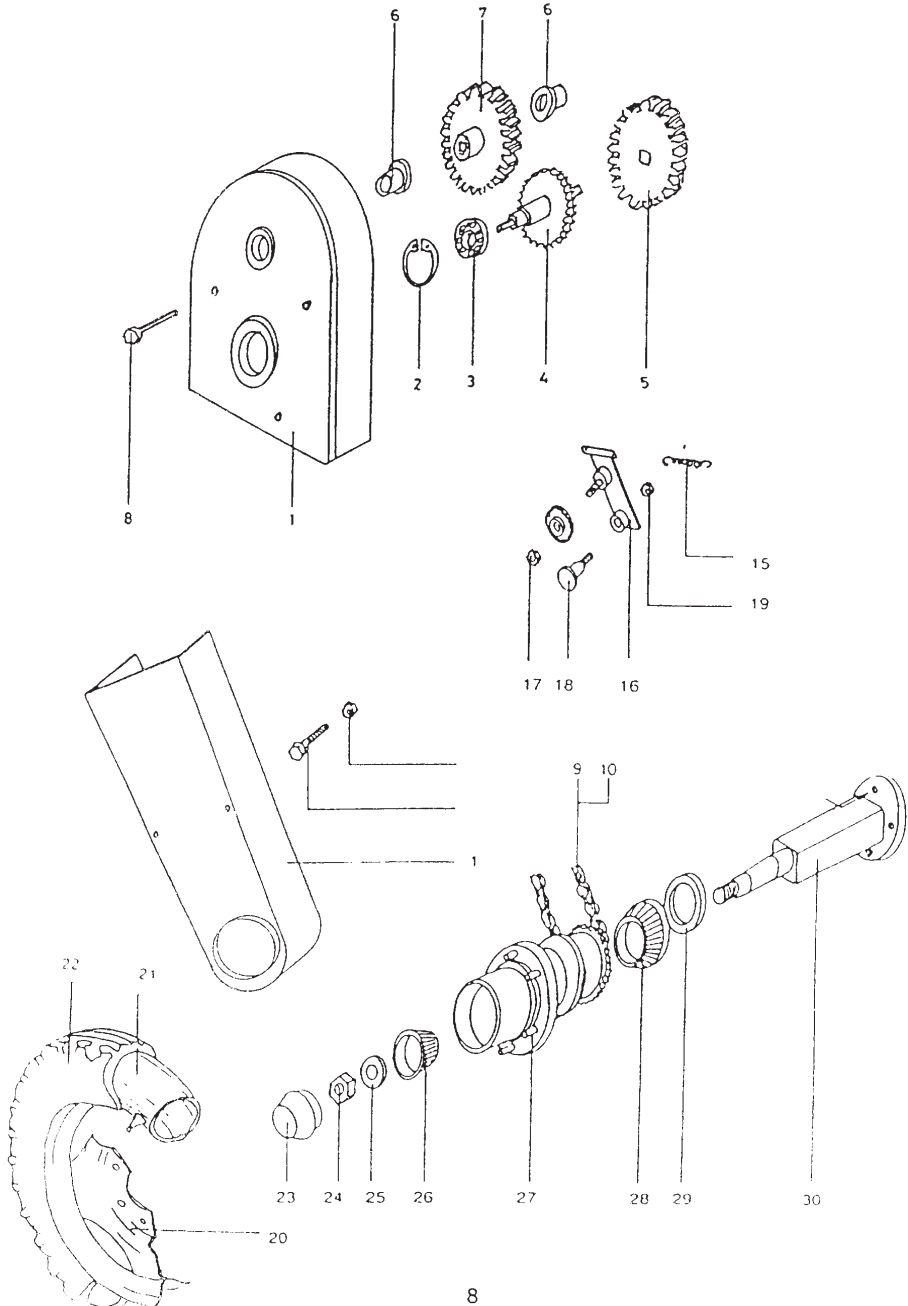
CHASIS



CHASIS

FIGURA	REFERENCIA	DENOMINACION
1	-	Tren posterior
2	-	Tren intermedio
3	-	Tren delantero
4	715-2	Brida del brazo intermedio y trasero M-12
5	715-1	Brida para brazo delantero
6	714	Pieza sujeción pletina unión trenes
7	-	Tuerca M12 con arandela Grower
8	712	Pletina unión trenes
9	-	Pasador doble Ø 5 x 40
10	-	Arandela plana M16
11	713	Bulón de brida
12	-	Arandela plana
13	-	Pasador doble Ø 5 x 40
14	708/6	Husillo de profundidad parte inferior
15	708/9	Bulón de profundidad
16	-	Pasador doble Ø 5 x 40
17	708/1	Husillo de profundidad parte superior
18	708/4	Piñón
19	-	Conjunto chasis
20	705	Tornillo bulón giro trenes
21	-	Tuerca M16 con arandela Grower

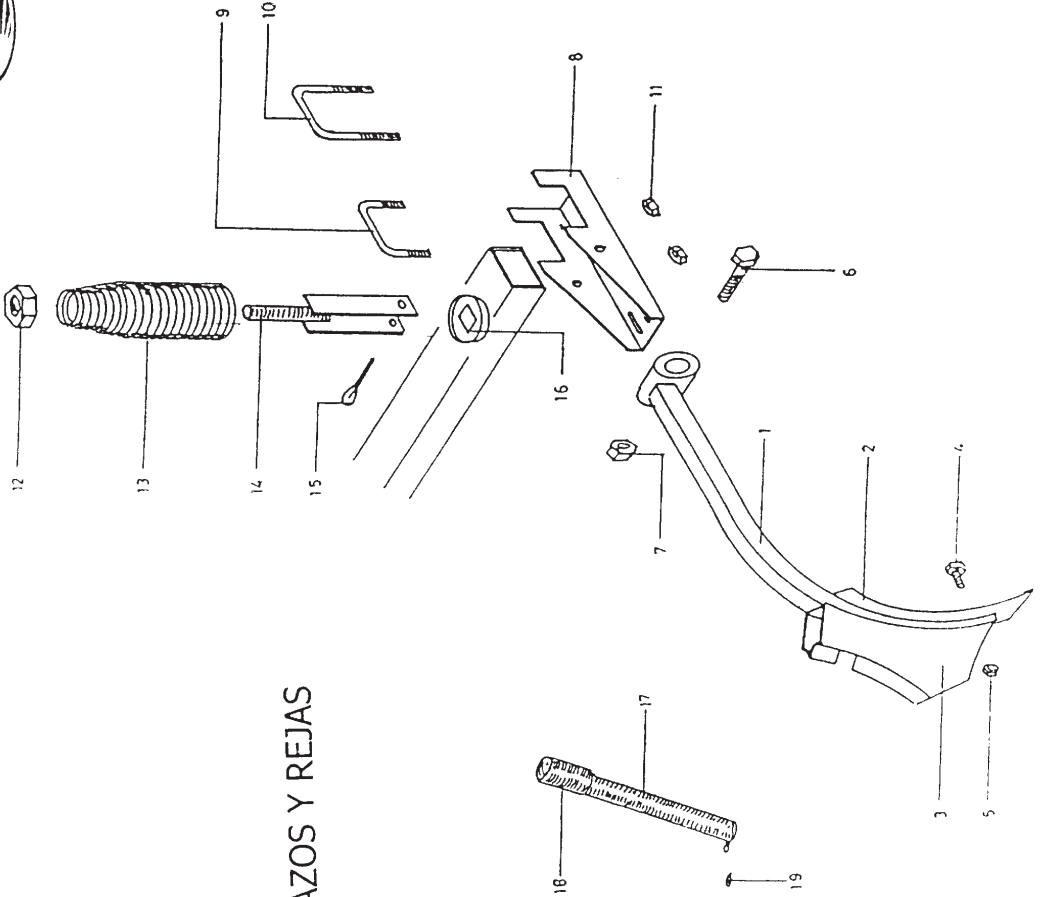
TRANSMISION DEL LADO MOTRIZ



TRANSMISION DEL LADO MOTRIZ

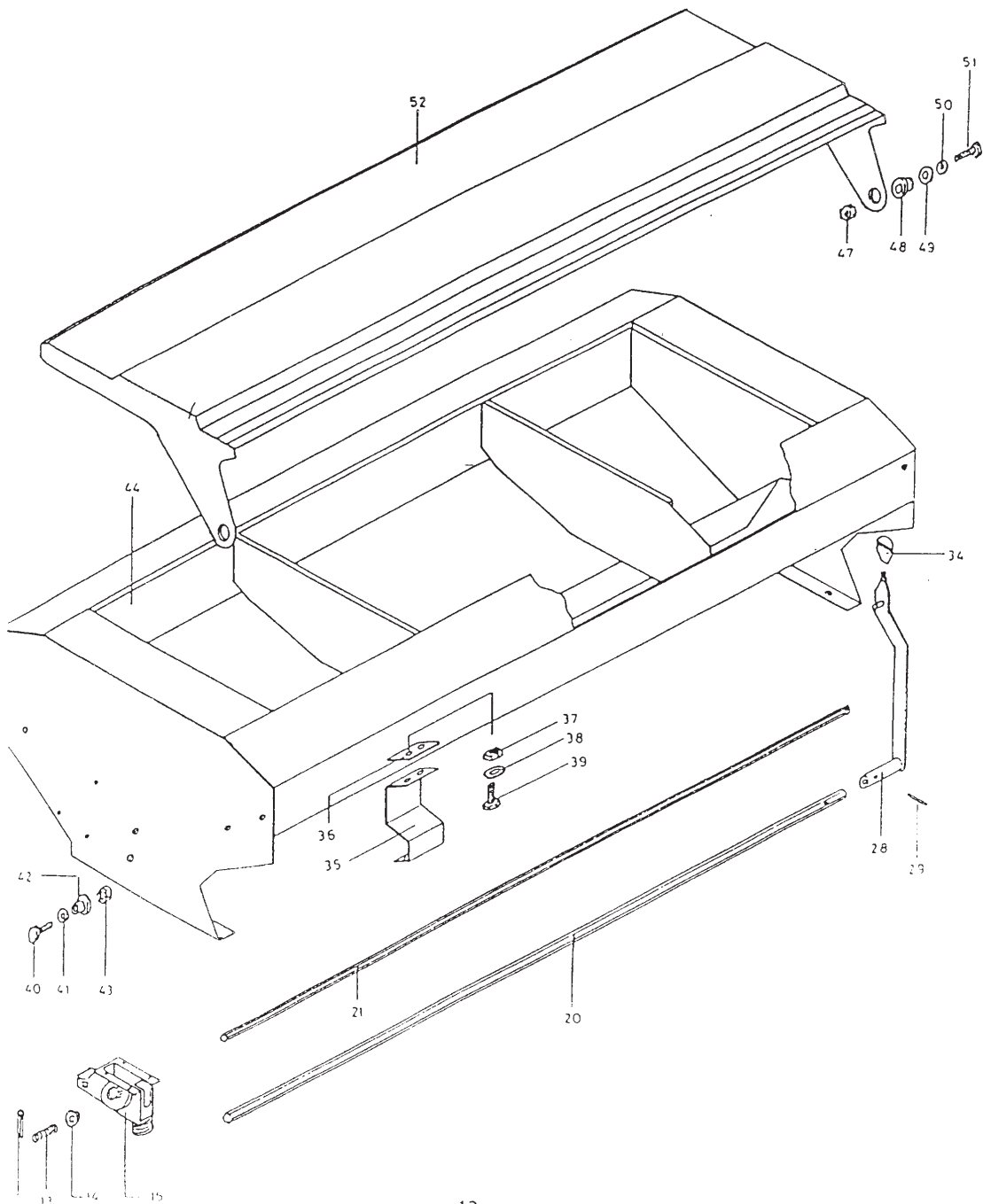
FIGURA	REFERENCIA	DENOMINACION
1	-	Protector de la cadena inferior y superior
2	-	Anilla elástica
3	-	Rodamiento
4	-	Piñón de la cadena Z=30 (1/2")
5	-	Piñón módulo 5 Z=19
6	-	Casquillo DU
7	-	Piñón sembrador - Módulo 5 Z=19
9	742/1	Cadena de 1/2"
10	742/3	Eslabón enganche cadena
15	742/12	Muelle soporte piñón tensor inferior
16	742/5	Soporte piñón tensor
17	742/8	Tornillo de giro soporte tensor cadena
18	-	Tuerca freno M-16
19	-	Tuerca DIN 985 M-10
20	-	Llanta de la rueda
21	-	Cámara de la rueda
22	-	Cobertura neumática
23	-	Tapacubos
24	-	Tuerca
25	-	Retén
26	-	Rodamiento
27	-	Cubo de la rueda
28	-	Rodamiento
29	-	Retén
30	-	Eje de la rueda

BRAZOS Y REJAS



BRAZOS Y REJAS

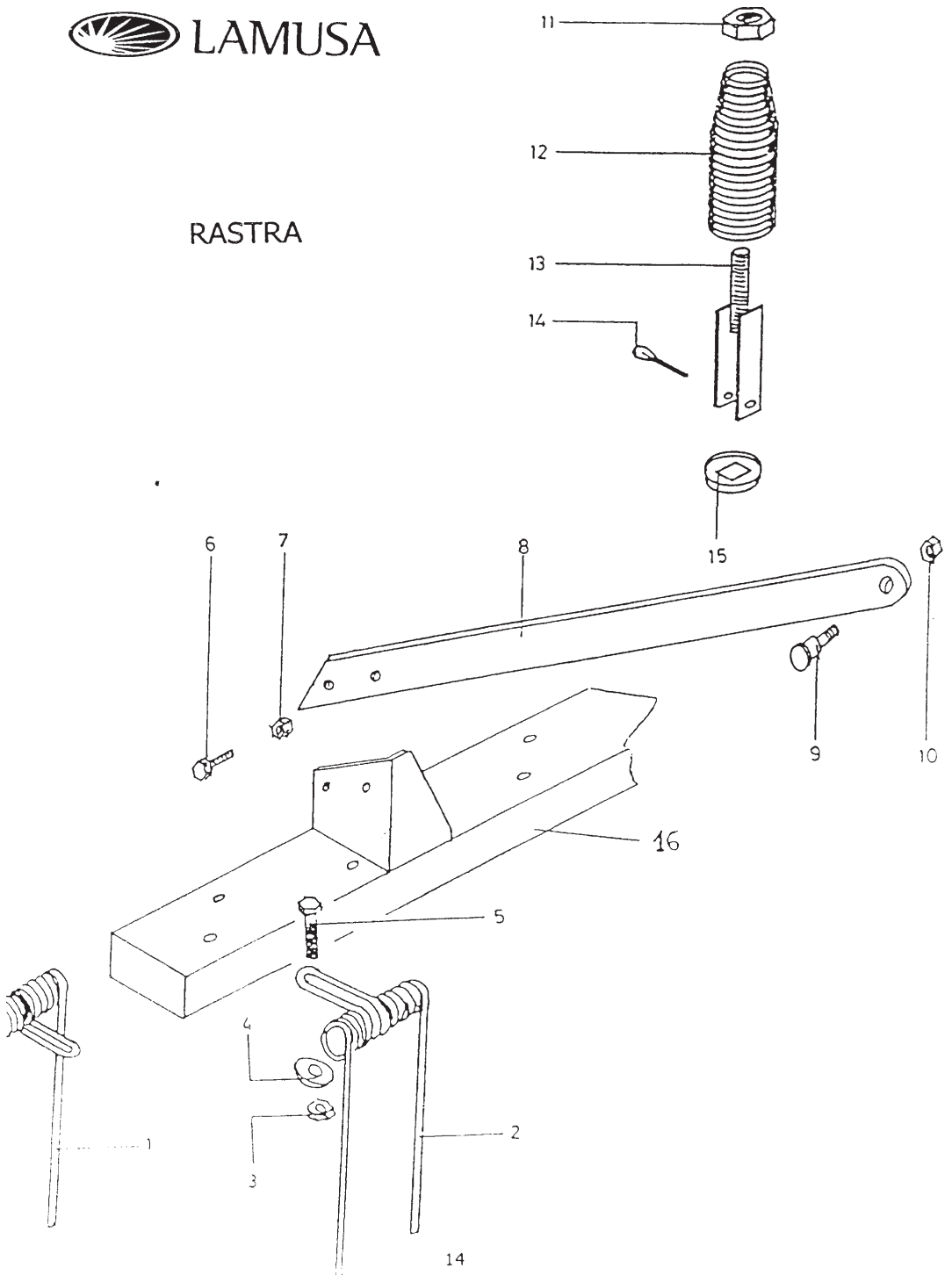
FIGURA	REFERENCIA	DENOMINACION
1	717/1 717/1-D 717/1-I	Brazo recto con casquillo Brazo derecho con casquillo Brazo izquierdo con casquillo
2	719/1	Rejita 45 x 8
3	716/1	Zapata sencilla
4	-	Tornillo 9 x 45
5	-	Tuerca
6	-	Tornillo DIN 931 - M 12 x 70
7	-	Tuerca freno M-12
8	724	Brida de amarre brazo
9	715/2	Brida del brazo intermedio y trasero M-12
10	715/1	Brida para brazo delantero
11	-	Tuerca M12 y arandela Grower
12	-	Tuerca freno M-16
13	723-Sem	Muelle cónico
14	721/1	Horquilla del brazo
15	721/4	Pasador de aletas Ø 10 x 70
16	722	Cazoleta
17	-	Muelle salida de semilla
18	-	Refuerzo tubo flexible
19	-	Anillo unión tubo-bota



TOLVA Y DISTRIBUCION

FIGURA	REFERENCIA	DENOMINACION
12 a 15	737/1	Dosificador
20	-	Eje apertura distribuidor
21	-	Eje sembrador
28	-	Palanca de apertura
29	-	Tornillo M6 x 40
34	-	Puño de la palanca
35	-	Soporte central tolva
36	-	Goma soporte central tolva
37 a 39	-	Tornillo M10 x 25 - Arandela - Tuerca freno
47 a 51	-	Conjunto bisagras tapa
52	-	Tapa

RASTRA

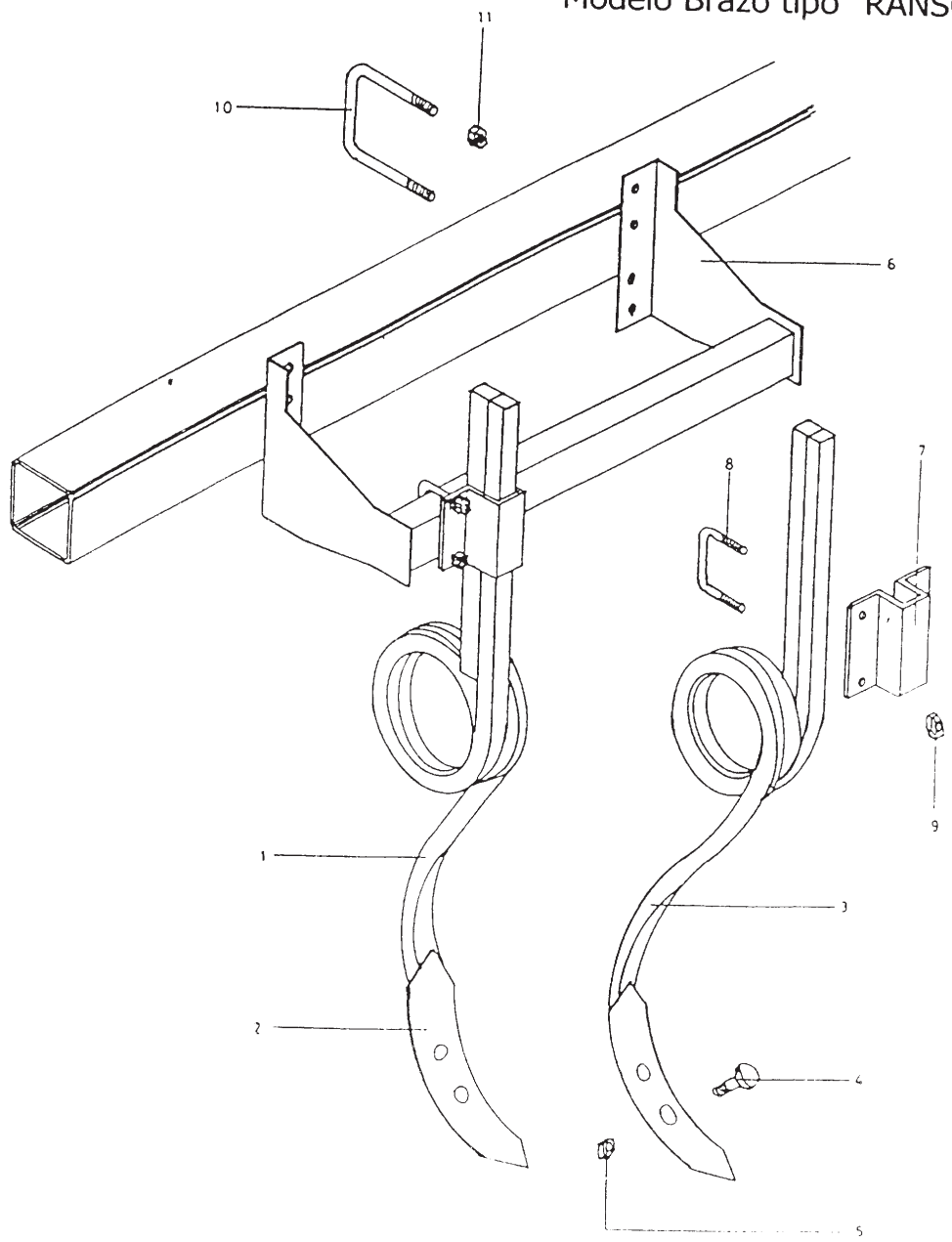


RASTRA

FIGURA	REFERENCIA	DENOMINACION
1	-	Muelle rastra delantero
2	-	Muelle rastra trasero
3	-	Tuerca M12
4	-	Arandela M12
5	-	Tornillo M12 x 40
6 y 7	-	Tornillo M12 x 40, con tuerca
8	-	Brazo de la rastra
9 y 10	-	Tornillo bulón M16 - tuerca freno
11	-	Tuerca M16 freno
12	-	Muelle cónico 08
13	-	Horquilla de la rastra
14	-	Pasador
15	-	Cazoleta
16	-	Chasis de la rastra

BORRAHUELLAS

Modelo Brazo tipo "RANSOME"



BORRAHUELLAS**Modelo Brazo Tipo "RANSOME"**

FIGURA	REFERENCIA	DENOMINACION
1	746/3-I	Brazo borrahuellas "RANSOME", Izquierdo.
2	719/1	Rejita 45 x 8
3	746/3-D	Brazo borrahuellas "RANSOME", derecho.
4	-	Tornillo M9 x 45
5	-	Tuerca M9
6	-	Soporte del brazo
7	746/4	Brida amarre brazo
8	746/7	Brida M12
9	-	Tuerca freno M12
10	746/5	Pasador M16
11	-	Tuerca freno M16