

 **LAMUSA**

# SM-1909/L

Seminatrice pneumatica



## MANUALE DELL'UTENTE

MESSA IN SERVIZIO, MANUTENZIONE E DOSAGGIO

Le seminatrici e spandiconcime LAMUSA sono prodotte in una fabbrica altamente specializzata in questo campo e supportata dall'esperienza di diverse migliaia di utenti.

Si tratta di macchinari altamente tecnologici di cui è prevista una vita utile lunga, senza guasti, nelle più svariate condizioni e con dispositivi semplici ed efficaci per effettuare un eccellente lavoro con una manutenzione minima.

Includendo le informazioni relative a tutte le possibilità e regolazioni, vogliamo aiutare l'utente a ottenere tutto quel che spera di ottenere dalla nostra macchina.



*Sistema de calidad certificado*

1ª Edizione - Maggio 2016

Rif.: CN-811055/IT

A cura di: LAMUSA AGROINDUSTRIAL, S.L.

La riproduzione totale o parziale di questo manuale è proibita.

Specifiche soggette a modifiche senza preavviso.

Le fotografie non mostrano necessariamente la versione standard.

# NEUMATICA SM-1909/L

## MANUALE DI MESSA IN SERVIZIO

### MANUTENZIONE

### DOSAGGIO

### RICAMBI

## INDICE

<b>1. INTRODUZIONE</b> .....	<b>3</b>
<b>2. ISTRUZIONI DI SICUREZZA</b> .....	<b>4</b>
2.1 SIMBOLI DI SICUREZZA .....	4
<b>3. CARATTERISTICHE TECNICHE</b> .....	<b>5</b>
3.1 PANORAMICA GENERALE .....	5
3.2 EQUIPAGGIAMENTO DI SERIE .....	5
3.3 ATTREZZATURE OPZIONALI .....	5
3.4 UTILIZZO SECONDO PROGETTAZIONE .....	6
3.5 NORME GENERALI DI SICUREZZA .....	6
3.6 ISTRUZIONI DI CARICAMENTO E SCARICAMENTO .....	7
<b>4. CONCETTI FONDAMENTALI PER LA SEMINA</b> .....	<b>8</b>
4.1 TERRENO .....	8
4.2 SEMENTI .....	8
4.3 PROFONDITÀ .....	8
<b>5. MESSA IN SERVIZIO</b> .....	<b>10</b>
5.1 AGGANCIO DELLA SEMINATRICE .....	10
5.2 COLLEGAMENTI IDRAULICI .....	11
5.3 CARICAMENTO DELLA SEMINATRICE .....	11
5.4 POSIZIONE DI TRASPORTO .....	12
5.5 SISTEMA IDRAULICO .....	12
<b>6. DOSAGGIO</b> .....	<b>13</b>
6.1 SEMENTI NORMALI .....	13
6.2 SEMENTI PICCOLE (microdosaggio) .....	14
6.3 TEST INIZIALE DI PORTATA .....	14
6.4 TEST COMPLEMENTARI DI VERIFICA .....	15
<b>7. REGOLAZIONE DELLA PROFONDITÀ DI SEMINA</b> .....	<b>17</b>
7.1 VITI CONDUTTRICI PRINCIPALI DI REGOLAZIONE .....	17
7.2 BRACCI DI SEMINA REGOLABILI IN ALTEZZA .....	18
7.3 INCLINAZIONE DELLE ALI .....	18
7.4 REGOLAZIONE DEL RULLO .....	19
<b>8. TIPO DI DISTRIBUZIONE</b> .....	<b>20</b>
8.1 CON TURBINA AD AZIONAMENTO MECCANICO .....	20
8.2 DISTRIBUZIONE CON TURBINA AD AZIONAMENTO IDRAULICO .....	20
<b>9. ATTREZZATURE OPZIONALI</b> .....	<b>21</b>
9.1 ERPICE .....	21
9.2 TRACCIATORI IDRAULICI .....	22
9.2.1 Regolare la LONGITUDINE del tracciatore .....	23

<b>10. CONTROLLO ELETTRONICO DELLA SEMINA .....</b>	<b>24</b>
10.1 PANNELLO DI CONTROLLO, DESCRIZIONE .....	24
10.2 VELOCITÀ DI AVANZAMENTO - C1 .....	24
10.3 SUPERFICIE COMPLESSIVA / LARGHEZZA DELLA SEMINATRICE- C2.....	25
10.4 PANNELLO DI CONTROLLO CON INDICATORE DI PERCORSI (OPZIONALE).....	25
10.4.1 MARCATURA DI PERCORSI - C3 .....	26
10.5 VELOCITÀ DI ROTAZIONE DELLA TURBINA/ ALLARMI DELLA TURBINA - C4 .....	29
10.6 ASSE DISTRIBUTORE - C5 .....	29
10.7 ALLARME DEL LIVELLO DELLA TRAMOGGIA- C6 .....	29
10.8 TAGLIO TOTALE DI SEMINA (OPZIONALE) .....	30
10.9 CHIUSURA USCITE PARTI PIEGHEVOLI (OPZIONALE) .....	30
<b>11. MANUTENZIONE.....</b>	<b>32</b>
11.1 INGRASSAGGIO .....	32
11.2 PRESSIONE DEGLI PNEUMATICI .....	32
11.3 BULLONERIA .....	32
11.4 TESTATA DISTRIBUTORE E TUBAZIONI .....	32
<b>12. TABELLA DI DOSAGGIO .....</b>	<b>33</b>

# 1. INTRODUZIONE

Prima di mettere in funzione la seminatrice **NEUMATICA SM-1909** è necessario leggere le istruzioni e le raccomandazioni del presente manuale. In questo modo sarà possibile ridurre il pericolo di incidenti, si eviteranno danni alla seminatrice dovuti al suo uso scorretto, se ne aumenterà il rendimento nonché la vita utile.

Il manuale deve essere letto da chiunque sia coinvolto nel funzionamento della macchina (il che include preparazione, riparazione di guasti sul campo e le attenzioni generali della macchina), manutenzione (ispezione e assistenza tecnica) e trasporto.

Per la propria sicurezza e quella della macchina, rispettare sempre le istruzioni tecniche di sicurezza. **LAMUSA** non si assume responsabilità dei danni e dei guasti motivati dalla mancata osservanza delle istruzioni incluse in questo manuale.

Nei primi capitoli vengono elencate le caratteristiche tecniche e le istruzioni di sicurezza e vengono altresì presentati alcuni concetti fondamentali riguardanti la semina. Nelle sezioni di Messa in servizio e Manutenzione vengono elencate le conoscenze di base necessarie per utilizzare la macchina.

Il manuale termina con alcune tabelle di dosaggio per diversi tipi di sementi.



**LAMUSA** SI RISERVA IL DIRITTO DI MODIFICARE LE ILLUSTRAZIONI, I DATI TECNICI E I PESI INDICATI NEL PRESENTE MANUALE QUALORA SI RITENGA CHE TALI MODIFICHE POSSANO CONTRIBUIRE A MIGLIORARE LA QUALITÀ DELLE SEMINATRICI.



SI PREGA DI LEGGERE IL MANUALE CON ATTENZIONE PRIMA DI UTILIZZARE QUESTA MACCHINA

## 2. ISTRUZIONI DI SICUREZZA

### 2.1 SIMBOLI DI SICUREZZA

In questo manuale saranno presenti tre tipi di simboli di sicurezza e pericolo:



PER FACILITARE IL LAVORO CON LA SEMINATRICE.



NON SALIRE SULLA MACCHINA QUANDO È IN FUNZIONE. PERICOLO DI CADUTA



PER EVITARE DANNI ALLA SEMINATRICE O ALL'ATTREZZATURA OPZIONALE.



POSSIBILITÀ DI PENETRAZIONE DEL FLUIDO IDRAULICO IN PRESSIONE. MANTENERE IN BUONO STATO LE CONDUTTURE. PERICOLO DI LESIONI GRAVI.



PER EVITARE DANNI ALLE PERSONE.

Nel macchinario vengono indicate le seguenti raffigurazioni di avvertenza:



NON SOSTARE SOTTO I TRACCIATORI E NEPPURE NEL LORO RAGGIO D'AZIONE. PERICOLO DI LESIONI GRAVI.



LEGGERE ATTENTAMENTE E SEGUIRE LE ISTRUZIONI PER L'USO E LE AVVERTENZE SULLA SICUREZZA RIPORTATE NEL MANUALE DI ISTRUZIONI.



PUNTO D'AGGANCIAMENTO PER IL CARICO E LO SCARICO DELLA MACCHINA CON UNA GRU. FARE RIFERIMENTO ALLA SEZIONE 2.3 ISTRUZIONI DI CARICAMENTO E SCARICAMENTO



TENERSI LONTANI DALLA PARTE POSTERIORE DEL TRATTORE DURANTE LA MANOVRA DI AGGANCIAMENTO. PERICOLO DI LESIONI GRAVI.



1000 rpm

SENSO DI ROTAZIONE E DI VELOCITÀ DELLA PRESA DI FORZA (SOLO NELLE MACCHINE CON TURBINA AD AZIONAMENTO MECCANICO).



PRIMA DI EFFETTUARE OPERAZIONI DI RIPARAZIONE O MANUTENZIONE SULLA MACCHINA, ARRESTARE IL MOTORE DEL TRATTORE E RIMUOVERE LA CHIAVE DI ACCENSIONE.



540 rpm

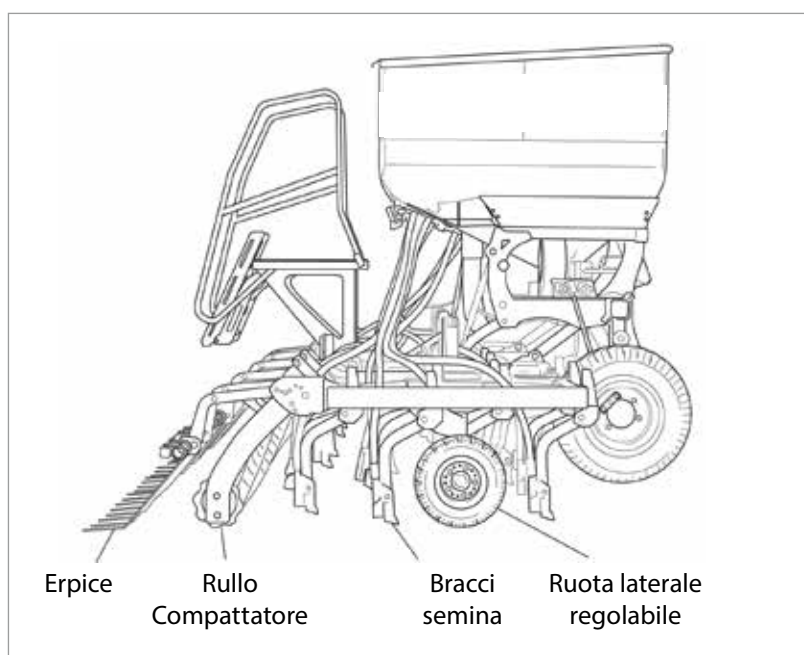


PERICOLO DI SCHIACCIAMENTO, SE SI LAVORA AL DI SOTTO DELL'ATTREZZATURA DI SEMINA, FISSARLA PER EVITARE CHE CEDA. PERICOLO DI LESIONI GRAVI.

## 3. CARATTERISTICHE TECNICHE

### 3.1 PANORAMICA GENERALE

TIPO DI MACCH. E N° DI BRACCI	SEPARAZIONE TRA BRACCI	LARGHEZZA DI LAVORO	CAPACITÀ TRAMOGGIA	PESO (KG)	PNEUMATICI	LARGHEZZA TRASPORTO
500/31	16 cm	5 m	1.600 / 2.000 L.	2.250 kg	340/55-16	3 m
600/37	16 cm	6 m	1.600 / 2.000 L.	2.540 kg	340/55-16	3 m
700/43	16 cm	5 m	1.600 / 2.000 L.	2.830 kg	340/55-16	3 m



### 3.2 EQUIPAGGIAMENTO DI SERIE

- Tramoggia da 1.600 o 2.000 litri.
- Setaccio selettore.
- Bascula, manovelle e contagrani.
- Display con contagiri della turbina, allarme rotazione.
- Distributore, sensore del livello della tramoggia e contaettari
- Gruppo luci di segnalazione.
- Fari di lavoro.
- Ruote con controllo di profondità nelle parti pieghevoli.
- Rullo posteriore
- Erpice.
- Turbina idraulica o turbina ad azionamento meccanico con trasmissione cardanica a 1000 giri/min.
- Bracci di semina con punta al carburo di tungsteno.

### 3.3 ATTREZZATURE OPZIONALI

- Taglio totale di semina.
- Chiusura uscite parti pieghevoli.
- Tramlines per la marcatura di percorsi.
- Kit idraulico ad azionamento con pompa a presa di forza, con refrigeratore
- Tracciatori idraulici a ripiegamento orizzontale.
- Tracciatori di pre-emergenza.
- Trasmissione del distributore con motore elettrico e display per dosaggi variabili
- Cancellatracce per i segni lasciati dalle ruote del trattore
- Livellatrice anteriore "crosboard".
- Radar artemis.
- Indicatore di percorsi (tramlines).
- Tracciatori di pre-emergenza.
- Turbina ad azionamento idraulico.
- Cancellatraccia

### 3.4 UTILIZZO SECONDO PROGETTAZIONE

La seminatrice SM-1909/L è stata prodotta specificamente per la semina di cereali e altre sementi a chicco.

Se, come conseguenza di altri utilizzi della macchina vengono causate imperfezioni o danni, il fabbricante non se ne assume alcuna responsabilità.

È necessario rispettare tutte le disposizioni di legge relative alla sicurezza delle macchine, del traffico, di igiene e di sicurezza sul lavoro.

Le modifiche realizzate dall'utente annullano la possibilità di garanzia del fabbricante per possibili imperfezioni o danni causati.

### 3.5 NORME GENERALI DI SICUREZZA

Prima della messa in funzione della macchina, verificare sempre la sicurezza della macchina durante il lavoro e in relazione al traffico.

Verificare che nell'area di lavoro della macchina e nei dintorni non siano presenti persone.

Quando si circola nelle strade pubbliche, rispettare i segnali e le norme del codice della strada.

È severamente vietato salire sulla macchina durante il lavoro e il trasporto.

Prima di mettere in funzione la macchina, familiarizzare con tutti gli elementi di azionamento nonché con il relativo funzionamento.

Fare particolarmente attenzione durante l'aggancio e lo sgancio della macchina dal trattore.

La trasmissione della presa di forza deve essere protetta e in buono stato. Evitare la rotazione del tubo di protezione mantenendolo in posizione tramite l'apposita catena.

Montare la trasmissione della presa di forza solo a motore spento.

Prima di collegare la presa di forza, assicurarsi che nessuno si trovi nelle vicinanze.

Non lasciare mai il sedile del conducente durante la marcia.

Non depositare elementi estranei nella tramoggia.

Prima di operare sull'impianto idraulico, scaricare la pressione del circuito e arrestare il motore del trattore.

Le tubazioni e i tubi flessibili dei circuiti idraulici vanno incontro, in condizioni normali, a un invecchiamento normale. La vita utile di questi elementi non deve superare i 6 ANNI. Osservare periodicamente il loro stato e sostituirli allo scadere di questo lasso di tempo.

Al sollevamento della seminatrice, l'asse anteriore del trattore viene scaricato. Verificare che sia presente un carico sufficiente così che non si presenti un pericolo di rovesciamento. In questa situazione, mettere alla prova la capacità di sterzata e di frenata.

Durante il trasporto con la seminatrice sollevata, bloccare il comando di abbassamento. Prima di scendere dal trattore, lasciare la macchina a terra ed estrarre la chiave di avviamento.

Durante i lavori di manutenzione a macchina sollevata, utilizzare sempre elementi di appoggio sufficienti per evitare il possibile abbassamento della macchina.



### 3.6 ISTRUZIONI DI CARICAMENTO E SCARICAMENTO

Il caricamento e lo scaricamento del camion deve essere realizzato con l'ausilio di una gru a ponte. Inoltre, per evitare che a causa del suo stesso peso la macchina possa subire lievi danni, si deve utilizzare un gancio progettato per lo scopo, come mostrato nella figura 2. I cavi di traino devono essere legati al treppiede e ai punti di ancoraggio previsti nella barra portabracci posteriore.

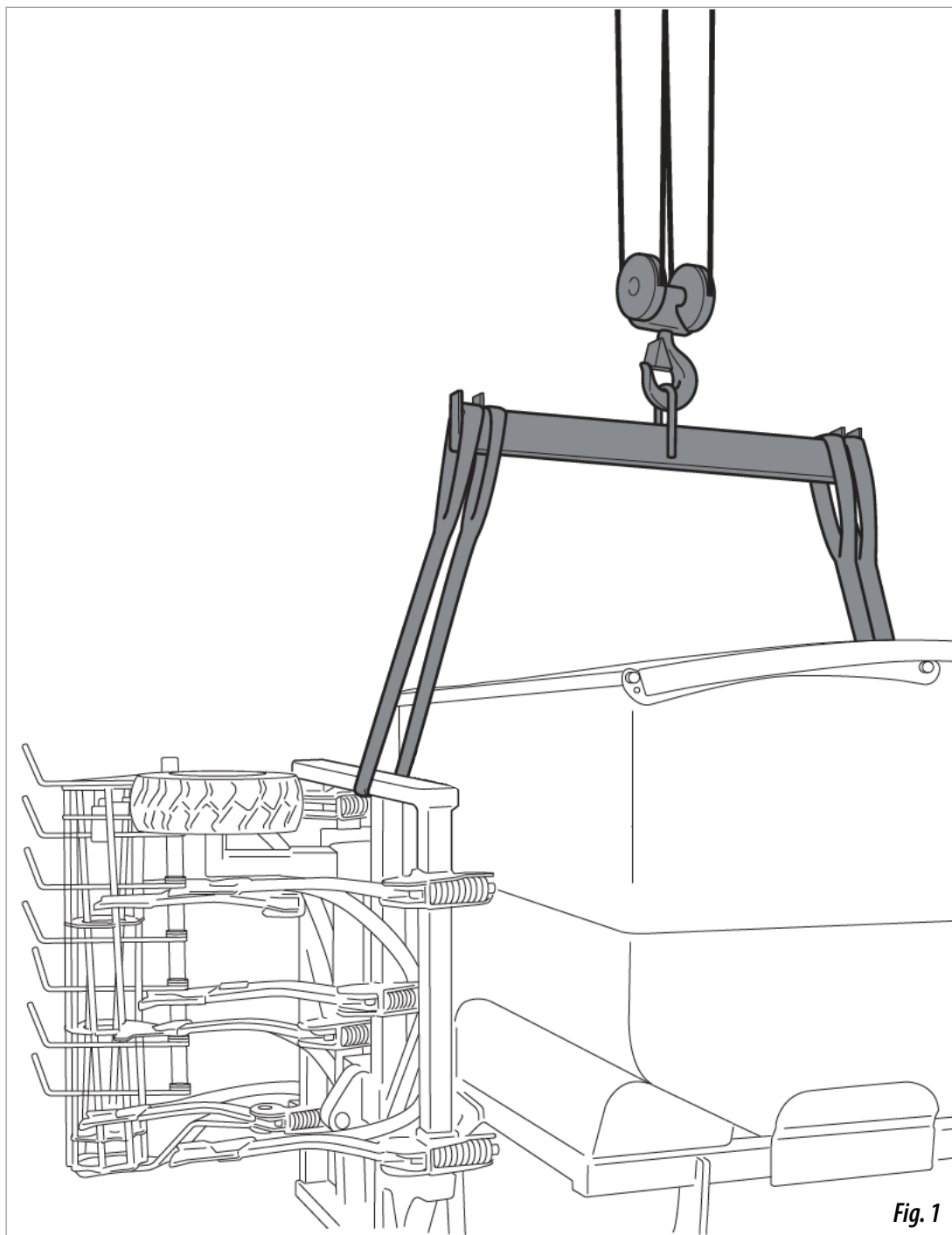


Fig. 1

## 4. CONCETTI FONDAMENTALI PER LA SEMINA

### 4.1 TERRENO

Il livello di condizionamento del terreno incide sulla qualità della semina. Non è possibile effettuare un buon lavoro su terreni molto estesi o con solchi poco uniformi.

Nonostante le macchine LAMUSA siano in grado di resistere a sforzi importanti in circostanze avverse, non si otterrà una semina di qualità qualora l'allettamento non presenti le dovute condizioni.

### 4.2 SEMENTI

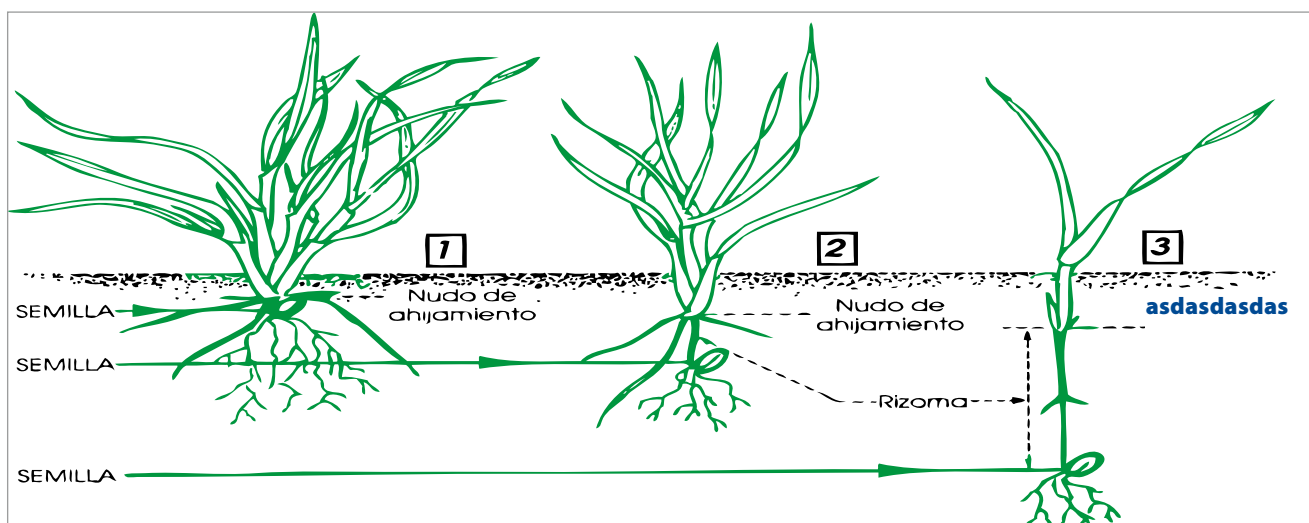
È indispensabile utilizzare sementi pulite e, trattandosi di orzo, sottoposte ad accurata sbarbatura.

### 4.3 PROFONDITÀ

La profondità raccomandata è compresa tra 3 e 5 centimetri. Raggiungere una profondità troppo elevata è un errore che si paga molto caro, in quanto il rizoma non riesce a raggiungere la superficie e la pianta muore. Non importa se si vedono alcuni chicchi: verranno coperti dai denti dell'erpice.

La profondità di semina influisce sull'accestimento, sul vigore della pianta, la resistenza al gelo e alla siccità: il nodo di accestimento rimane sempre tra 1 e 2 cm al di sotto della superficie, qualsiasi sia la profondità a cui si interrano le sementi.

Una semina a profondità maggiore non implica radici più profonde. Dalla parte inferiore delle sementi nascono solo alcune radici. La massa principale nasce nel nodo di accestimento, quasi a fior di terra.



#### **Semina a profondità normale: tra 2 e 4 cm**

*Fusto spesso, rizoma corto, buona resistenza al gelo.*

*Accestimento multiplo da 3 a 6 figli e molte foglie, da 6 a 10.*

*Radicazione grande, di 5 cm di larghezza e 10-12 cm di profondità.*

*Con meno chicchi per metro quadrato di semina si ottengono più spighe.*

#### **Semina un po' più profonda: tra 5 e 6 cm**

*Fusto sottile, rizoma esposto al gelo.*

*Accestimento ritardato e scarso, 1 o nessun figlio, 3 o 4 foglie.*

*Radicazione regolare, di 3 cm di larghezza e 5 cm di profondità.*

*Sono necessari più chicchi per metro quadrato per ottenere le stesse spighe rispetto al primo caso.*

#### **Semina molto profonda: tra 8 e 10 cm**

*Fusto molto sottile Accestimento nullo e una sola foglia.*

*Le riserve del chicco si esauriscono in un lungo rizoma che il gelo può tagliare facilmente.*

*Radicazione scarsa, di 1 cm di larghezza e 3 cm di profondità.*

*Sono necessari il doppio dei chicchi per metro quadrato per ottenere le stesse spighe rispetto al primo caso.*



IN ZONE MOLTO FREDDHE LE GELATE SUCCESSIVE POSSONO COMPORTARE UN DISSODAMENTO DELLO STRATO PIÙ SUPERFICIALE DEL SUOLO, CON IL PERICOLO CHE LE RADICI NASCENTI DELLA PIAN- TA SI STACCHINO, CAUSANDONE LA MORTE. IN QUESTI CASI PUÒ ESSERE RACCOMANDABILE UNA PROFONDITÀ DI SEMINA LEGGERMENTE MAGGIORE, O, SE POSSIBILE, EFFETTUARE UN PASSAGGIO CON IL RULLO PER COMPATTARE IL SUOLO E ACCOMODARE MEGLIO LE SEMENTI.



QUANDO SI METTE IN FUNZIONE LA MACCHINA, NEL PRIMO METRO NEI SOLCHI NON SONO PRESENTI SEMENTI. AL CONTRARIO, FERMANDO LA MACCHINA, I CHICCHI CHE SCENDONO LUNGO LE TUBAZIONI SCORRERANNO VERSO IL BASSO, AMMONTICCHIANDOSI. TENERLO SEMPRE A MENTE PER OTTENERE UN BUON LAVORO FINITO.

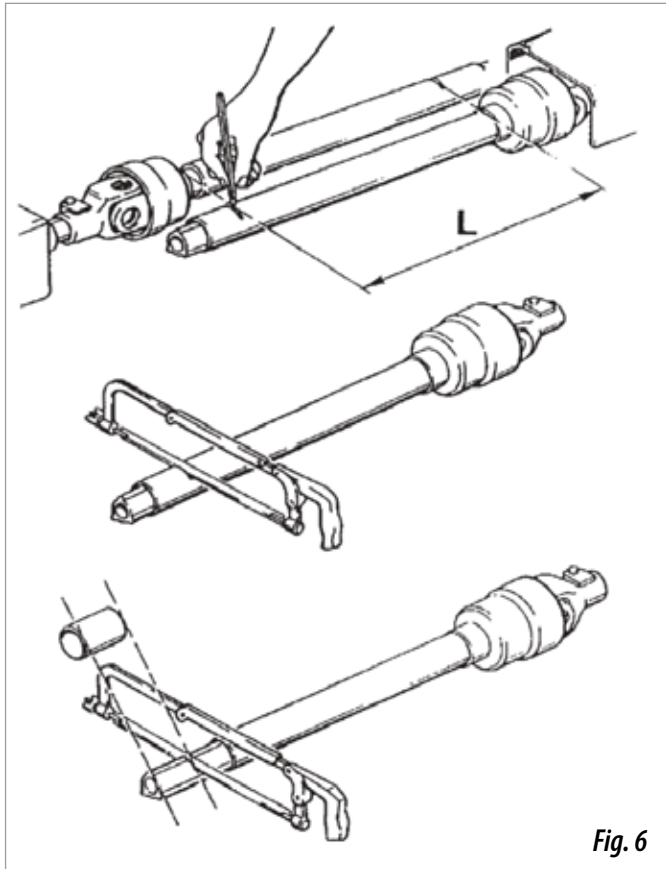
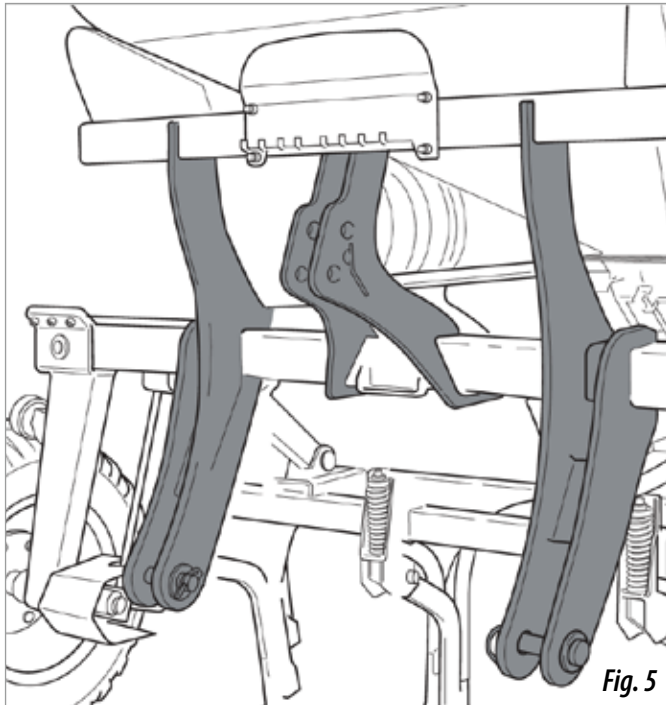


LAVORARE SEMPRE A VELOCITÀ COSTANTE. LE ACCELERAZIONI E LE FRENATE BRUSCHE DISTRIBUI- SCONO LE SEMENTI IN MANIERA IRREGOLARE.

## 5. MESSA IN SERVIZIO

### 5.1 AGGANCIO DELLA SEMINTARICE

La seminatrice SM-1909/L sarà provvista di agganci di categoria 3.



DURANTE LA MANOVRA DI AGGANCIO E SGANCIO, ASSICURARSI CHE NON SIANO PRESENTI PERSONE OD OGGETTI TRA IL TRATTORE E LA SEMINATRICE.

Una volta agganciata la seminatrice, sarà necessario ADATTARE LA TRASMISSIONE per le attrezzature con turbina meccanica. Per farlo, sarà necessario:

smontarla e introdurre un'estremità nella presa di forza del trattore, e l'altra nella seminatrice. Individuare la lunghezza minima della corsa "L" (Fig. 8), sollevando e abbassando il sollevatore idraulico.

Tagliare la parte rimanente di plastica e metallo alla stessa lunghezza su entrambe le parti e rimontare la trasmissione.

Azionare il sollevatore e controllare che la corsa della trasmissione sia corretta.

Assicurare il giunto cardanico al trattore tramite la catena di tenuta.



OPERARE SULLA TRASMISSIONE SEMPRE E SOLO A MOTORE SPENTO. LAVORARE SEMPRE CON LA TRASMISSIONE PROTETTA E IN BUONO STATO. EVITARE DI RUOTARE IL TUBO PROTETTORE DELLA TRASMISSIONE FISSANDOLO CON LA CATENA.



SCOLLEGARE LA PRESA DI FORZA DEL TRATTORE QUANDO SI POSA LA SEMINATRICE A TERRA, PER EVITARE CHE LA TRASMISSIONE FUNZIONI A UN ANGOLO TROPPO INCLINATO (MAX. 35°)



QUANDO SI AGGANCIA LA PRESA DI FORZA AL TRATTORE, FARLO DELICATAMENTE. LE FRENATE BRUSCHE POSSONO CAUSARE GRAVI GUASTI ALLA SEMINATRICE.

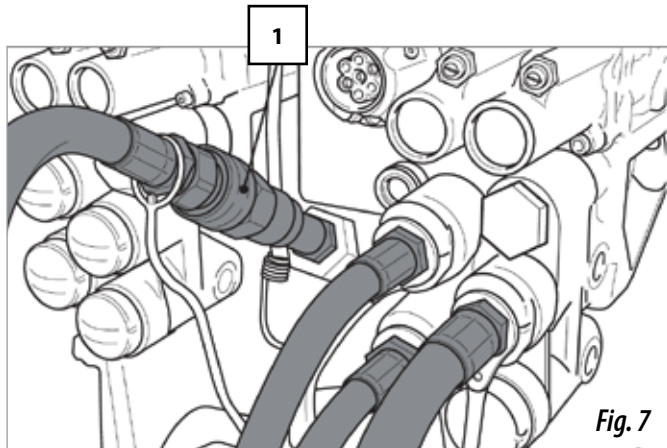
## 5.2 COLLEGAMENTI IDRAULICI

Per il collegamento idraulico della macchina, è necessario:

Per lo SPIEGAMENTO E IL RIPIEGAMENTO DELLA MACCHINA:  
una uscita doppia.

Per lo SPIEGAMENTO E IL RIPIEGAMENTO DEI TRACCIATORI:  
una uscita doppia.

Se la macchina presenta una turbina ad AZIONAMENTO  
IDRAULICO: altra uscita e un ritorno libero.



PER IL COLLEGAMENTO DEL RITORNO OLIO  
DEL MOTORE DELLA TURBINA, SI DEVE UTI-  
LIZZARE IL COLLEGAMENTO DI ADATTAMEN-  
TO FORNITO (FIG. 7/1)

### CARICATORE CONTINUO (OPTIONAL)

I connettori idraulici per il caricatore continuo sono ubicati sul lato posteriore della macchina, sul lato della scala.



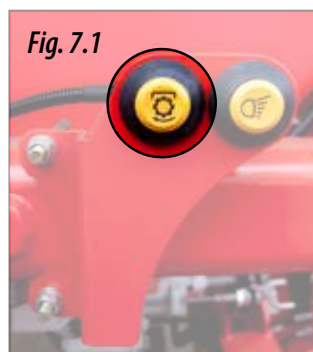
PER EVITARE DANNI A PERSONE O ALLA MACCHI-  
NA STESSA, EFFETTUARE IL CARICAMENTO DEL-  
LA TRAMOGGIA CON CARICATORE CONTINUO  
CON LA MACCHINA COMPLETAMENTE APERTA.



ASSICURARSI CHE LE CONNESSIONI ELETTRICHE  
E IDRAULICHE SIANO CORRETTAMENTE INSERITE.

Per effettuare il caricamento, procedere come segue:

- 1- Aprire le parti ripiegabili.
- 2- Connettere i terminali idraulici del caricatore continuo nelle prese ubicate sul lato posteriore della macchina.
- 3- Premere l'interruttore di caricamento (posizione ON) ubicato sul lato frontale della macchina (Fig. 7.1).
- 4- Inserire la pressione del circuito idraulico di apertura delle parti ripiegabili.



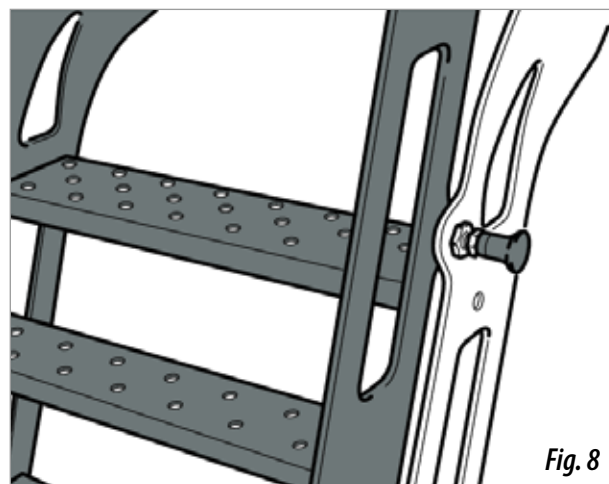
Per scollegare il caricatore continuo, procedere come segue:

- 1- Togliere la pressione dal circuito idraulico.
- 2- Premere l'interruttore di caricamento (posizione OFF) ubicato sul lato frontale della macchina (Fig. 7.1).
- 3- Scollegare i terminali idraulici del caricatore continuo dalle prese.

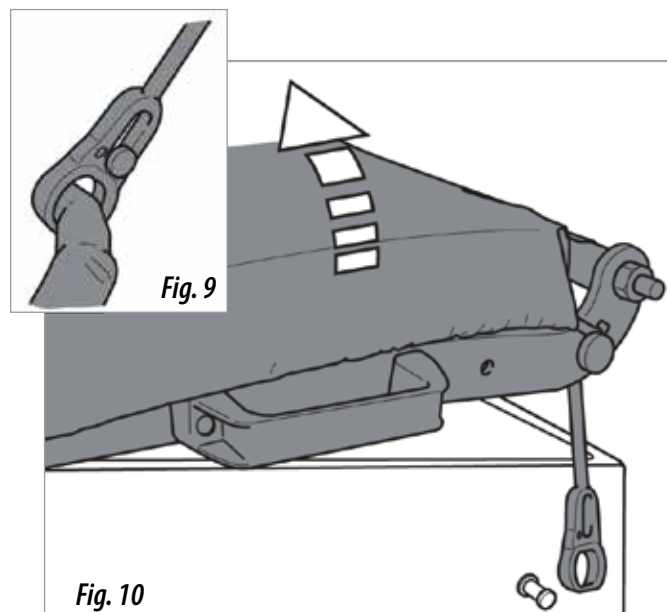
## 5.3 CARICAMENTO DELLA SEMINATRICE

Per accedere alla tramoggia si dovrà aprire la scaletta di accesso. Premere il grilletto per liberare la parte mobile ed aprirla verso il suolo.

Per il ripiegamento, riportare la parte mobile verso l'alto fino ad agganciare il grilletto di sicurezza.



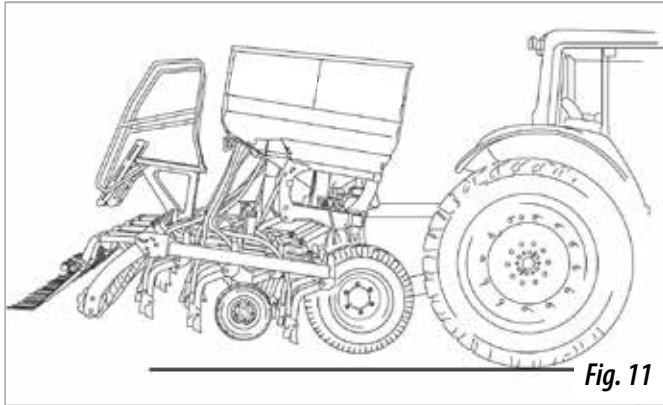
Rimuovere la gomma di tenuta della tela e ripiegarla verso sinistra con l'ausilio del tensionatore.



## 5.4 POSIZIONE DI TRASPORTO

Il trasporto della macchina richiede di effettuare vari passaggi:

1. Ripiegare i tracciatori (attrezzatura opzionale).
2. Sollevare la macchina fino che i bracci di semina si sollevino dal suolo.



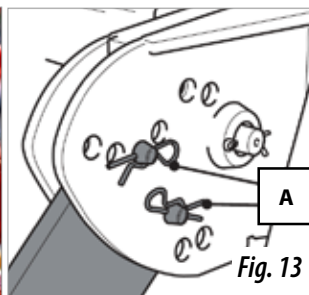
DOPO AVER ACCOPPIATO LA MACCHINA AL TRATTORE, VERIFICARE CHE GLI AGGANCI DI SICUREZZA SIANO CORRETTAMENTE COLLOCATI NELLA POSIZIONE DI TRASPORTO



EVITARE CHE GLI ELEMENTI MOBILI SI SPOSTINO.

3. Sollevare le parti pieghevoli e verificare che i grilletti di sicurezza idraulici siano rimasti bloccati (fig. 12).

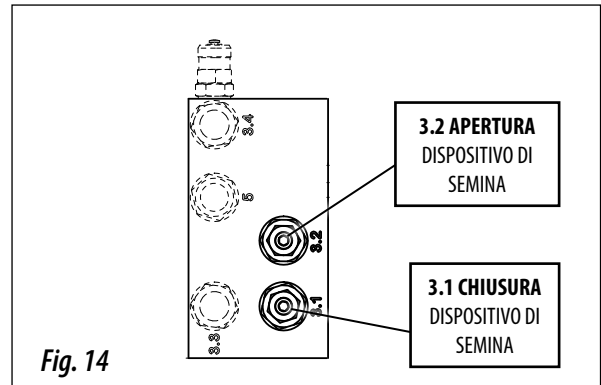
4. Posizionare i bulloni dei rulli nei fori per bloccare il movimento (figura 13).



## 5.5 SISTEMA IDRAULICO

### DISPOSITIVI DI REGOLAZIONE DI PORTATA

Per consentire la chiusura e l'apertura graduale delle parti ripiegabili della seminatrice sono presenti dei regolatori di portata, uno per ciascuna operazione, ubicati nel blocco idraulico installato sul lato destro del telaio macchina, che devono essere regolati secondo la portata idraulica fornita dal trattore.



NON SOSTARE MAI SOTTO L'ATTREZZATURA A BRACCI E NEPPURE NEL SUO RAGGIO D'AZIONE.

Inoltre la macchina deve essere provvista di grilletti di sicurezza che devono essere utilizzati per assicurare le attrezzature laterali durante il trasporto della macchina. Nella figura viene mostrato il grilletto nella posizione con la sicura inserita.



PRIMA DI ABBASSARE L'ATTREZZATURA PER LAVORARE E DOPO AVER MESSO IN PRESSIONE IL SISTEMA, ASSICURARSI DI AVER SGANCIATO I GRILLETTI.

## 6. DOSAGGIO

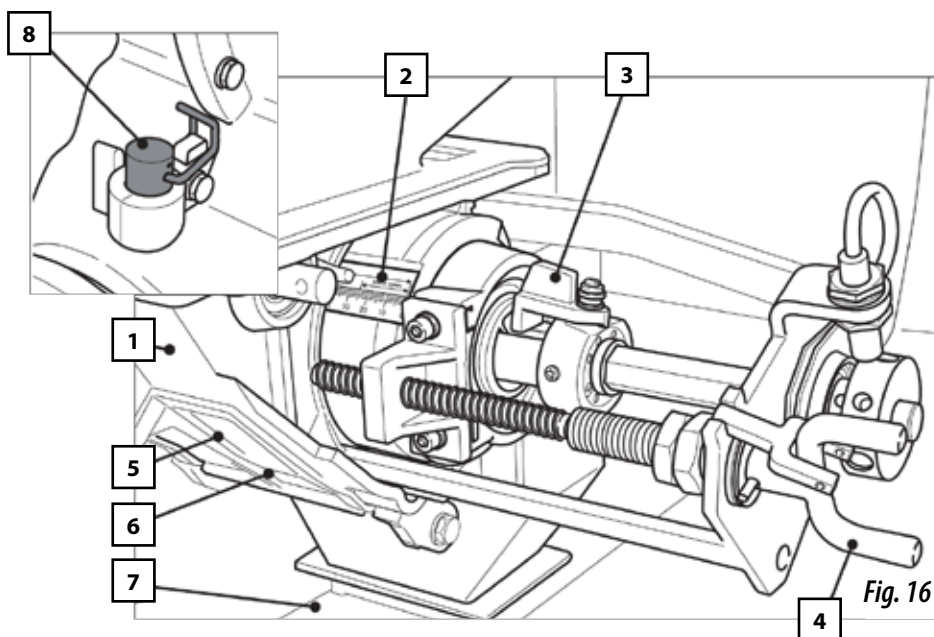
Esistono due modalità di dosaggio:

**per sementi normali**  
**Per sementi piccole con portata minima.**



QUANDO SI SOSTITUISCE IL SERRATUBO DELL'ALETTA DI REGOLAZIONE E IL FERMO DI POSIZIONE, È IMPRESCINDIBILE CHE IL DOSATORE POSSA RUOTARE E CHE LA TRAMOGGIA SIA VUOTA.

<b>1.</b> Dosatore
<b>2.</b> Scala di regolazione del dosaggio
<b>3.</b> Fermo N= sementi normali F= sementi sottili o piccole
<b>4.</b> Vite conduttrice
<b>5.</b> Scivolo di svuotamento rapido
<b>6.</b> Scivolo di svuotamento
<b>7.</b> Raccoglitore
<b>8.</b> Serratubo di uscita dell'aria della turbina. N= sementi normali F= sementi sottili o piccole



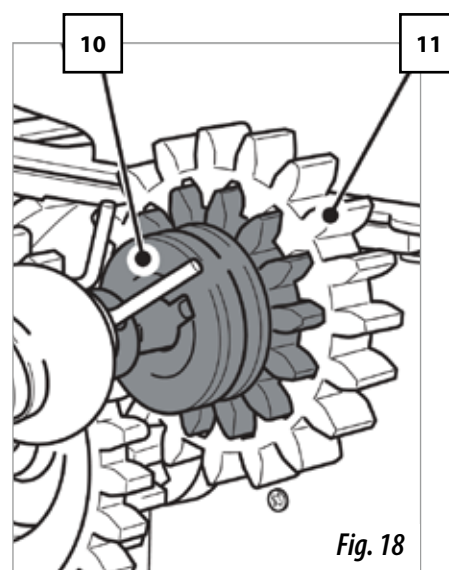
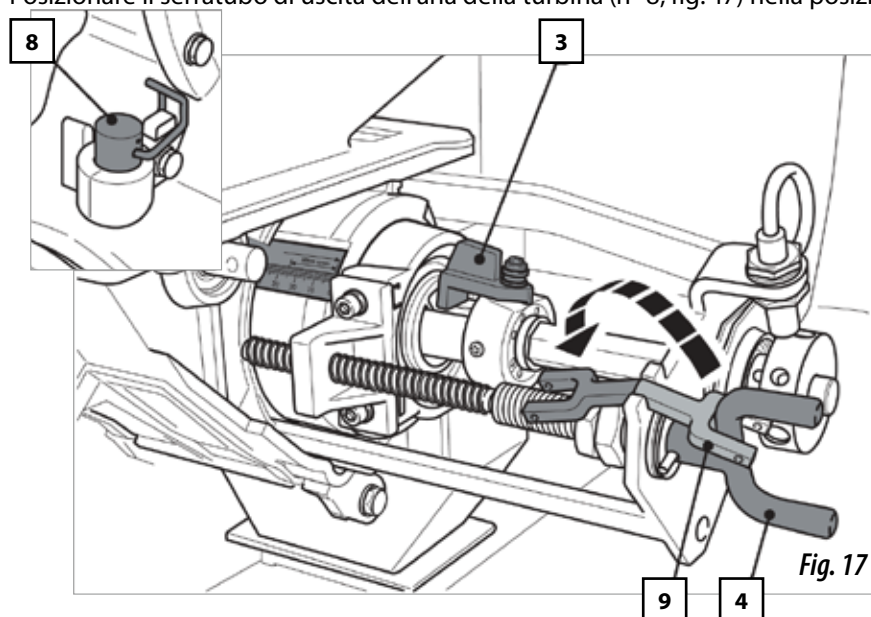
### 6.1 SEMENTI NORMALI

Rimuovere l'anello di sicurezza (n° 9, fig. 17).

Posizionare il fermo (n° 3, fig. 17) come indicato nella figura.

Ruotare la vite conduttrice (n° 4, fig. 17) per regolare il dosaggio.

Posizionare il serratubo di uscita dell'aria della turbina (n° 8, fig. 17) nella posizione N (sementi normali).



**Posizione normale:** Il pignone (n° 10, fig. 18) deve essere inserito nel pignone (n° 11, fig. 18).

## 6.2 SEMENTI PICCOLE (microdosaggio)

Per la semina di SEMENTI PICCOLE, procedere nella maniera seguente:

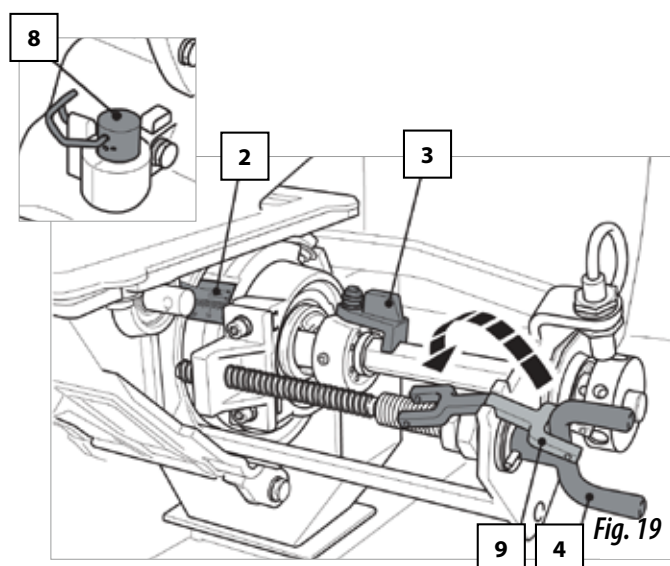
1. Rimuovere l'anello di sicurezza (n° 9, fig. 19).

2. Ruotare la vite conduttrice (n° 4, fig. 19) fino a raggiungere la posizione 0 nella scala (n° 4, fig. 19).

3. Ruotare il fermo (n° 3, fig. 19) fino a bloccarlo nella fessura dell'asse.

4. Posizionare il serratubo di uscita dell'aria della turbina (n° 8, fig. 19) nella posizione F (sementi sottili).

5. Ruotare la vite conduttrice (n° 4, fig. 19) per regolare il dosaggio tra 0 e 25.



PER IL MICRODOSAGGIO DI SEMENTI PICCOLE, NON SUPERARE LA MISURA 25 DELLA SCALA DI REGOLAZIONE (N° 2, FIG. 19).

L'obiettivo del microdosaggio è distribuire meglio le sementi piccole in quantità ridotte.

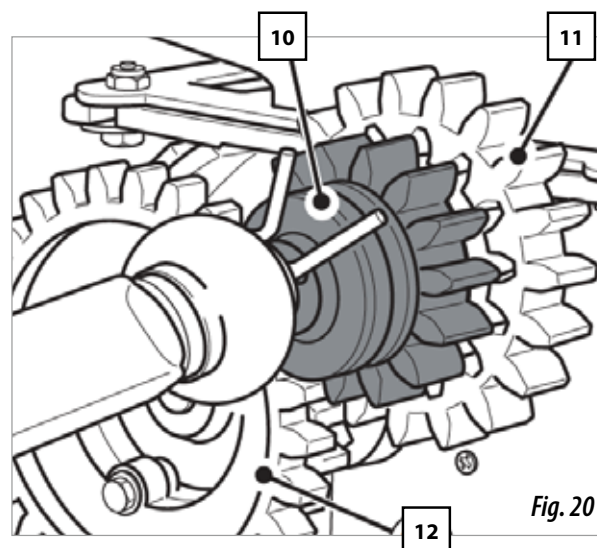
### Posizione Micro

Tirare il pignone n° 10 fino a liberarlo dall'ingranaggio del pignone n° 11 e inserirlo nel pignone n° 12 (fig. 20).

Fare riferimento al valore di microdosaggio indicato nelle tabelle di dosaggio per regolare il microdosaggio.



VERIFICARE LO STATO DELLA SPAZZOLA DI PULIZIA PRIMA DI INIZIARE A SEMINARE I SEMENTI PICCOLI



## 6.3 TEST INIZIALE DI PORTATA



LA MANOVELLA DEVE ESSERE AZIONATA IN MANIERA REGOLARE, ALL'INCIRCA UN GIRO AL SECONDO. IL NUMERO DI GIRI È INDICATIVO E PUÒ VARIARE IN FUNZIONE DEL TERRENO, DELLA MARCA DEGLI PNEUMATICI O LA PRESIONE DELLE RUOTE, PERCIÒ È RACCOMANDABILE REALIZZARE UN TEST SUL CAMPO COME QUELLO DESCRITTO NEL PRESENTE MANUALE.



NON ACCOMPAGNARE LA RUOTA CON LA MANO IN QUANTO SI RISCHIA DI FERIRSI CON IL RASCHIATORE.

Raccogliere e pesare i sementi raccolti con precisione.

Moltiplicando il valore della pesata per 40 si ottengono i chilogrammi per ettaro che verranno distribuiti dalla macchina con l'apertura che è stata selezionata in precedenza.

Per effettuare tali operazioni comodamente, è preferibile che la macchina sia agganciata al trattore, in posizione leggermente sollevata (le ruote non devono toccare il suolo), al pari di riempire la tramoggia di sementi solamente fino a metà per facilitare la rotazione manuale della ruota.

Se i sementi presentano un eccesso di polveri di trattamento, si può verificare una diminuzione di portata, per tale motivo è opportuno eseguire una seconda verifica dopo aver distribuito tre tramogge.



PER REALIZZARE IL TEST INIZIALE DI PORTATA È IMPRESCINDIBILE CHE LA MACCHINA SIA FERMA, IL TRATTORE E LA PRESA DI FORZA DEVONO ESSERE SCOLLEGATI.



Chiudere lo scivolo di svuotamento (n° 5, fig. 21).  
 Aprire il coperchio della tramoggia (fig. 21) e versare i sementi.  
 Aprire il coperchio inferiore (n° 7, fig. 21 BIS).

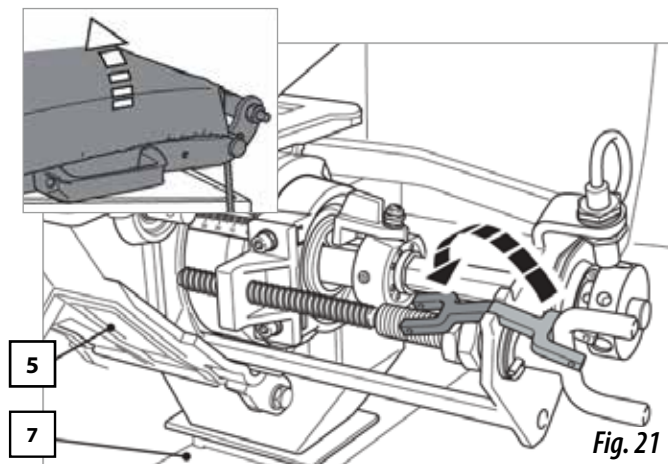


Fig. 21

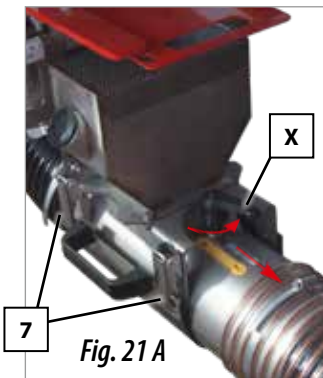


Fig. 21 A



Fig. 21 B

Ruotare la levetta per liberarla (X, Fig. 21 A) e spostarla nella posizione "NO" (posizione di test).

Posizionare un sacco o recipiente al di sotto dell'uscita dell'iniettore venturi aperto in precedenza.

Posizionare la manovella nella ruota destra della seminatrice e ruotarla nella direzione di avanzamento il numero di volte indicate di seguito:

TIPO DI MACCHINA	RUOTA 340/55-16
SM 400/25	26,5 giri
SM 450/29	23,5 giri
SM 500/31	21 giri
SM 600/37	17,6 giri
SM 700/43	15,1 giri



AL TERMINE DEI TEST DI PORTATA, CHIUDERE NUOVAMENTE IL COPERCHIO DELL'INIETTORE VENTURI, POSIZIONARE LA LEVETTA NELLA POSIZIONE "OK" E BLOCCARLA.

## 6.4 TEST COMPLEMENTARI DI VERIFICA

### 1- Test per determinare il n° di giri della ruota.

Se si presentano differenze tra il test e il dosaggio realmente distribuito dalla macchina, a causa, per esempio, di un terreno molto disuniforme o molto tenero, o magari a pneumatici poco gonfi, si può realizzare un test sperimentale.

In primo luogo, con l'ausilio di una fascia metrica si valuta nella parcella la distanza in metri indicata nella seguente tabella:

LARGHEZZA DI LAVORO	TEST SPERIMENTALE metri da percorrere
SM 400	62,5
SM 450	55,6
SM 500	50,0
SM 600	41,7
SM 700	35,7

Successivamente si percorre la distanza menzionata con la seminatrice in posizione di lavoro.

Tramite una indicazione di segnalazione, precedentemente realizzata nello pneumatico, contare il numero di giri della ruota durante il percorso. Una buona posizione per osservare può essere il passaggio attraverso il raschiatore della ruota. Si otterrà così il reale numero di giri da effettuare nel test di dosaggio di sementi.

Effettuando il test con questo di giri, si otterranno i chilogrammi per ettaro realmente distribuiti dalla macchina.

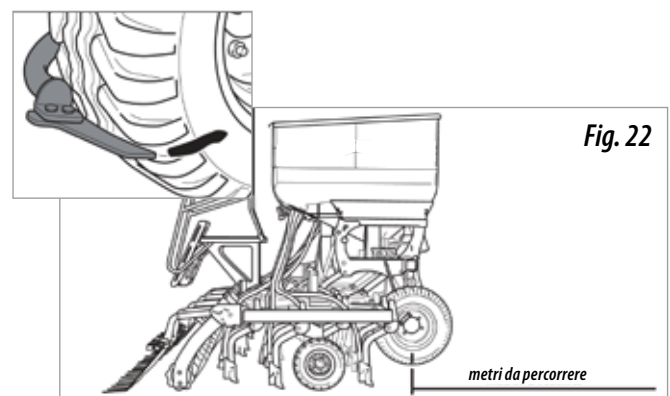


Fig. 22

### 2- Regolazione del dosaggio dei sementi.

Utilizzando sementi certificati di qualità elevata, non è sufficiente stabilire il peso in chilogrammi che deve essere distribuito con la macchina, in quanto il risultato finale del raccolto dipenderà dal numero di piante che raggiungano la maturità.

Ogni pianta necessita di una determinata superficie di terreno, dal quale riceverà i nutrienti. Quindi la densità di piante può essere sia estremamente scarsa sia eccessiva. Per decidere i chilogrammi per ettaro da seminare, si deve conoscere il numero di piante per metro quadrato che ci si appresta a seminare. Orientativamente, il numero di piante raccomandato per grano e orzo, su terreno non irrigabile, è il seguente:

AUTUNNO	PRIMAVERA
Semina precoce, 200 piante per m <sup>2</sup>	Semina precoce, 310 piante per m <sup>2</sup>
Semina tardiva, 265 piante per m <sup>2</sup>	Semina tardiva, 445 piante per m <sup>2</sup>

Si avverte che in primavera l'accestimento è sempre inferiore e perciò deve essere aumentata la quantità da seminare.



LAMUSA AGROINDUSTRIAL, S.L., RITIENE CHE SIA ALTAMENTE RACCOMANDABILE CHE L'AGRICOLTORE SI RIVOLGA A ESPERTI IN MATERIA QUALI AGRONOMI, DIPLOMATI PRESSO ISTITUTI AGRARI, SINDACATI AGRARI, ECC.



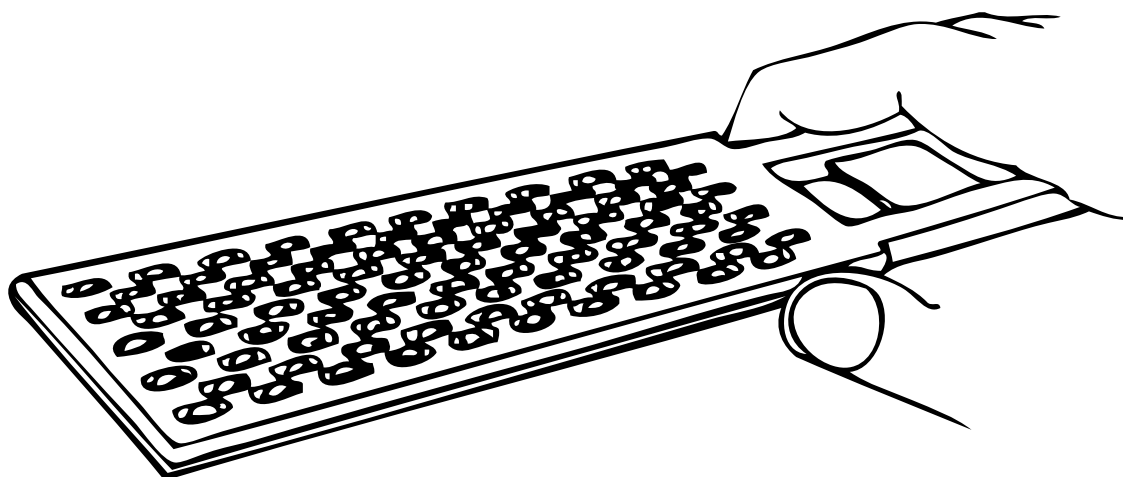
IL DOSAGGIO DI SEMENTI DEVE ESSERE REGOLATO A SECONDA DEL TIPO DI TERRENO, IN FUNZIONE DELLA REALATIVA TEXTURE, LIVELLO DI FERTILIZZAZIONE, PRECIPITAZIONI E PERIODO DI SEMINA, QUALITÀ DEL CHICCO, POTERE GERMINATIVO E DI ACCESTIMENTO, ECC.

Inoltre è necessario tenere in considerazione che la capacità germinativa delle sementi sia variabile e dipenda da molti fattori. In via sperimentale si può quantificare 70 e 80, il che in pratica equivale a moltiplicare il numero di chicchi da seminare rispettivamente per 1,43 ó 1,25. Di seguito viene descritto un modo pratico per determinare i chilogrammi per ettaro che si devono distribuire partendo dalle piante per metro quadrato che si vogliono ottenere.

**1-** Introdurre il «contachicchi» nel sacco di sementi per riempirlo.

Dopo averlo estratto, passarvi sopra la mano in modo che rimanga solamente un chicco per ciascuna cavità (complessivamente 100 chicchi).

Ripetere l'operazione 10 volte per ottenere 1000 chicchi.



**2-** Pesare i 1.000 chicchi nella bilancia di precisione. Il peso in grammi ottenuto viene denominato PESO OPERATIVO.

**3-** Sapendo i chicchi per metro quadrato che ci si appresta a seminare, i chilogrammi per ettaro da regolare nel controllo di dosaggio:

$$\text{chilogrammi per ettaro} = (\text{chicchi per m}^2 \times \text{PESO OPERATIVO}) / 100$$

## 7. REGOLAZIONE DELLA PROFONDITÀ DI SEMINA



LA SEMINATRICE DEVE SEMPRE LAVORARE IN POSIZIONE ORIZZONTALE, CON I VOMERI ANTERIORI E POSTERIORI CHE PENETRINO IN MANIERA UNIFORME.



**MOLTO IMPORTANTE:** IL COMANDO DEL TRATTORE CHE SPOSTA IL CILINDRETTO DI RIPIEGAMENTO DELLE ALETTE, DEVE ESSERE IN POSIZIONE FLOTTANTE, PER OTTENERE IL MASSIMO ADATTAMENTO AL SUOLO.

### 7.1 VITI CONDUTTRICI PRINCIPALI DI REGOLAZIONE

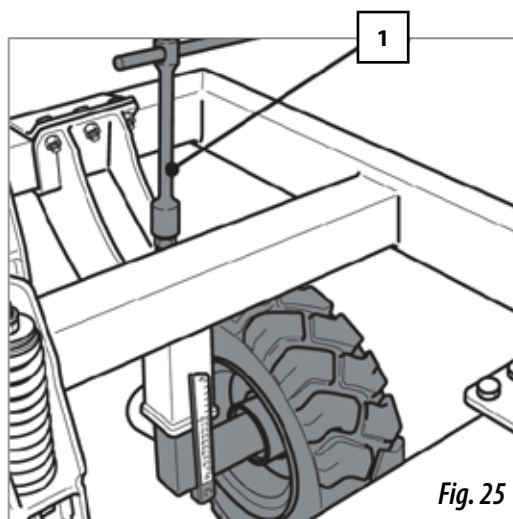
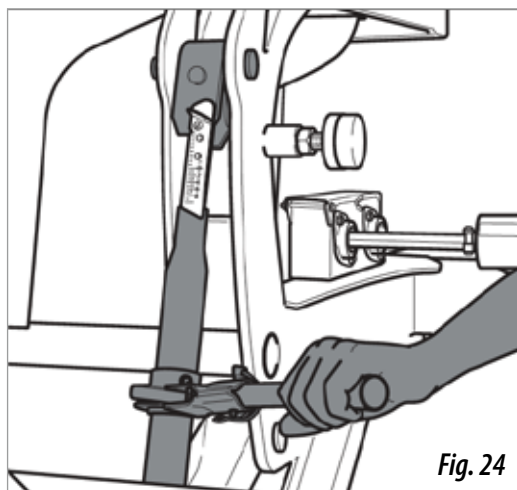
Sono presenti 2 viti conduttrici centrali (fig. 24) e due ruote laterali (fig. 25) per la regolazione della profondità di semina. Riportano tutte una scala che ne indica la posizione. La posizione delle centrali e quella delle ruote devono coincidere.

Dopo la regolazione, portare il dente d'arresto della vite conduttrice verso l'interno della macchina.



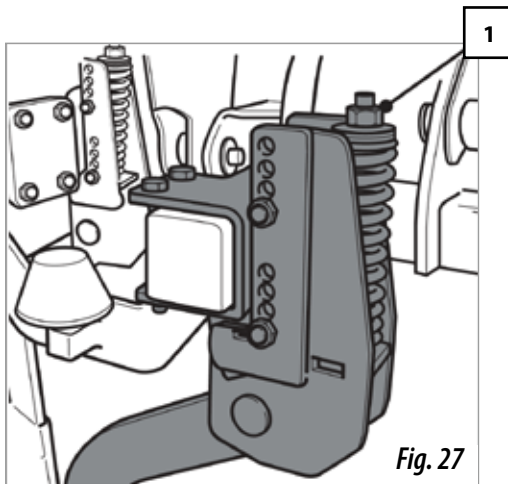
NELLA SEMINA SU TERRENO SMOTTATO E DISGREGATO, AVREMO LA PRECAUZIONE DI POSIZIONARE UNO O DUE PUNTI IN MENO NELLE RUOTE LATERALI PER COMPENSARE LO SPROFONDAMENTO DELLA RUOTA SUL TERRENO.

Per regolare le ruote laterali, si dovrà utilizzare la manovella fornita (1, fig. 25).



## 7.2 BRACCI DI SEMINA REGOLABILI IN ALTEZZA

I bracci che coincidono con le ruote del trattore e della seminatrice, sono dotati di regolazione di altezza tramite una vite di regolazione con fori, che permettono di abbassare i bracci fino a 7 cm. Ciò permette di contrastare l'effetto di rotazione e di ottenere una profondità dei sementi più uniforme. È possibile regolare la pressione dei bracci con il dado della molla (n° 1, fig. 27).

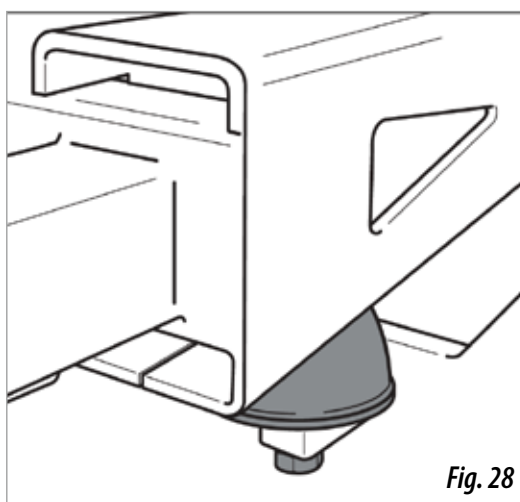


ALLENANDO ECCESSIVAMENTE IL DADO (N°1, FIG. 27) LA MOLLA POTREBBE SCATTARE A CAUSA DELLA CARICA.

## 7.3 INCLINAZIONE DELLE ALI

Nel punto di appoggio delle ali sul telaio sono presenti finecorsa (due su ciascun lato) che permettono di regolare l'angolo di inclinazione delle ali. In condizioni normali di semina è preferibile portare le ali leggermente rivolte verso il basso per adattarsi alle irregolarità del terreno.

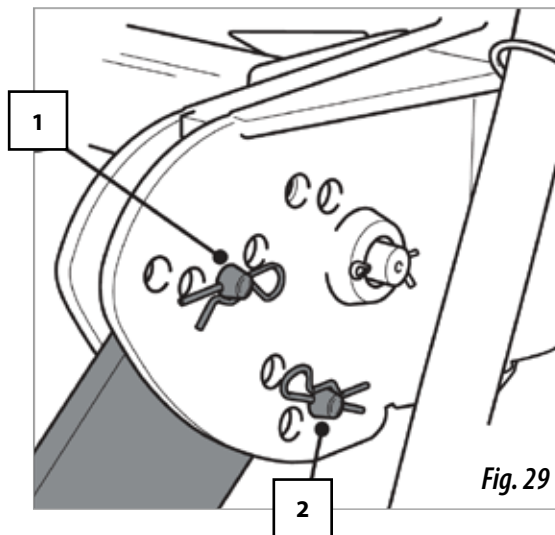
In terreni molto arati o disgregati o in condizioni di suolo molto umido, le ali devono essere livellate per far sì che rimangano orizzontali.



## 7.4 REGOLAZIONE DEL RULLO

Sono presenti due bulloni in ciascun braccio del rullo che permettono di eseguire le seguenti regolazioni:

- a. Tramite il bullone superiore (n° 1, fig. 29) è possibile controllare la profondità di semina dell'ultima fila di bracci dell'attrezzatura e di conseguenza applicare una pressione maggiore o inferiore sul terreno.
- b. Tramite il bullone inferiore (n° 2, fig. 29) è possibile controllare la penetrazione del rullo nel suolo e permette inoltre di fissarlo durante il trasporto.



NELLE MACCHINE PNEUMATICHE, LA PRESSIONE DELL'ARIA, UNITA ALL'ASSENZA DI REGISTRAZIONE DELLO STIVALE, FANNO SÌ CHE LA PROFONDITÀ DI DEPOSITO DELLE SEMENTI NEL SOLCO SIA SUPERIORE MAGGIORE RISPETTO A QUELLA DI UNA MACCHINA TRADIZIONALE. TASCORSI ALCUNI MINUTI DI FUNZIONAMENTO, VERIFICARE CHE LA PROFONDITÀ DI SEMINA OTTENUTA SIA ADEGUATA



**MOLTO IMPORTANTE:** NON FISSARE IL RULLO COMPATTATORE, QUESTO DEVE LAVORARE LARGAMENTE TRA I BULONES (1 E 2, FIG. 29).

## 8. TIPO DI DISTRIBUZIONE

### 8.1 CON TURBINA AD AZIONAMENTO MECCANICO

Per garantire la fornitura di sementi agli stivali di semina è imprescindibile che la turbina sia a un regime compreso tra 4.200 e 4.500 giri/min, per ciò si dovrà portare la presa di forza all'uscita di 1.000 giri/min.

A velocità inferiore, è possibile che alcuni sementi rimangano nelle tubazioni conduttrici.

Inoltre, si deve avere la precauzione di far girare la turbina a velocità di regime prima che la ruota di trasmissione inizi a ruotare. Al sollevamento della macchina, la velocità di regime non dovrà essere diminuita fino a quando la ruota non abbia perso contatto con il suolo e smetta di ruotare.

Se la seminatrice viene trascinata sul suolo con la turbina ad aria ferma, le sementi che fuoriescono dal distributore ostruiranno il tubo collettore che alimenta l'iniettore venturi. Nel caso in cui ciò si verifichi, prima di rimettere in funzione la seminatrice, sarà necessario estrarre il collettore e svuotarlo dalle sementi.



LA ROTAZIONE DELLA RUOTA DI TRASMISSIONE SENZA CHE LA TURBINA SI TROVI A PIENO REGIME DI FUNZIONAMENTO PUÒ PROVOCARE L'OSTRUZIONE DEI TUBI COLLETTORI.

### 8.2 DISTRIBUZIONE CON TURBINA AD AZIONAMENTO IDRAULICO

TIPO DI MACCHINA	MOTORE IDRAULICO		FORNITURA DI OLIO		
	Capacità di assorbimento (cm <sup>3</sup> )	Velocità (giri/min)	Pressione minima di uscita (bar)	Pressione massima di ritorno (bar)	Portata di olio (l/min)
400/450	8	4.200	130	1,5	36
500/600/700	8	4.500	160	1,5	40

#### COLLEGAMENTO

Inserire il collegamento rapido del tubicino flessibile della turbina a una uscita di pressione del trattore. Collegare il tubicino flessibile di 1/2" con il collegamento rapido grande a un ritorno senza pressione.



LA PRESSIONE DI RITORNO MASSIMA È 1,5 BAR. SUPERANDO TALE PRESSIONE, IL MOTORE PUÒ ANDARE INCONTRO A GUASTI.

#### REGOLAZIONE

La velocità di rotazione della turbina viene controllata regolando l'uscita idraulica del trattore. Regolare la velocità della turbina a 4.200 giri/min o a 4500 giri/min a seconda della tabella superiore.



SE L'OLIO SI SURRISCALDA TROPPO A CAUSA DEL FATTO CHE LA PORTATA DI POMPAGGIO DAL TRATTORE È TROPPO ELEVATA O CHE LA QUANTITÀ DI OLIO È MOLTO RIDOTTA, SARÀ NECESSARIO INSTALLARE UN SERBATOIO DI OLIO AGGIUNTIVO.



QUALORA LA PORTATA DELLA POMPA IDRAULICA DEL TRATTORE NON FOSSE SUFFICIENTE AD ALIMENTARE IL MOTORE DELLA TURBINA O NON RIUSCISSE AD AZIONARE UN ALTRO ELEMENTO A SUA VOLTA NECESSARIO, SARÀ IMPRESCINDIBILE POSIZIONARE UN GRUPPO AUSILIARE CON UNA POMPA AZIONATA TRAMITE LA PRESA DI FORZA E UN SERBATOIO DI OLIO CON REFRIGERANTE. DA VERIFICARE CON IL FABBRICANTE.

## 9. ATTREZZATURE OPZIONALI

### 9.1 ERPICE

Il rastrello è dotato di varie regolazioni per permettere di adattarsi a diversi tipo di suolo. È possibile regolare:

- 1- in ALTEZZA, azionando il dado inferiore (1, fig. 30).
- 2- in PRESSIONE, tramite il dado superiore del tensore (2, fig. 30).
- 3- L'INCLINAZIONE DEI DENTI, agendo sulla vite di regolazione (7, fig. 30) che sorregge la barra portadenti.

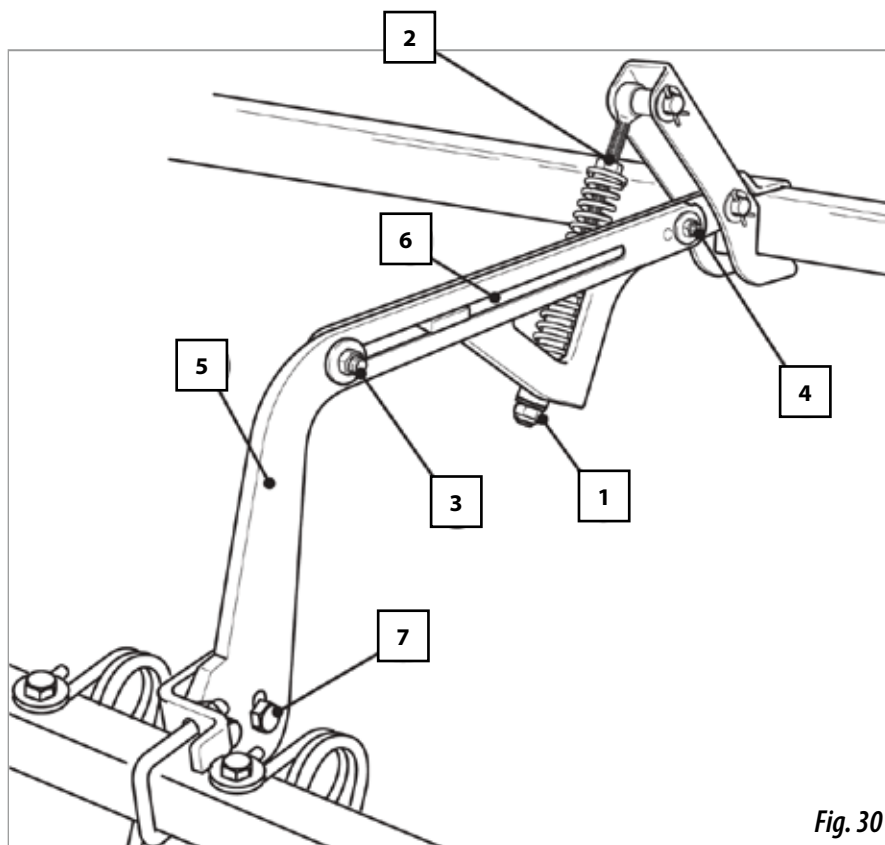


Fig. 30

Al sollevamento del rullo per annullarlo si dovrà retrocedere l'erpice seguendo i seguenti passaggi:

- Allentare il dado (3, fig. 30).
- Rimuovere la vite e il bullone (4, fig. 30).
- Tirare la guida (5, fig. 30) all'indietro e posizionare la vite e il dado nel foro (6, fig. 30) posizionato al centro della guida.

## 9.2 TRACCIATORI IDRAULICI

I tracciatori idraulici vengono montati ai lati delle parti pieghevoli. Sono idraulici e devono collegarsi a un'uscita del distributore del trattore. È essenziale ripiegare i tracciatori prima di ripiegare la macchina per il trasporto.

I tracciatori sono estensibili e i dischi possono essere orientati per raggiungere l'angolo di penetrazione corretto.



**NOTA:** ESEGUIRE IL CALCOLO UTILIZZANDO MISURE IN CENTRIMETRI.



È PREFERIBILE NON ORIENTARE I DISCHI ECCESSIVAMENTE, IN QUANTO POTREBBERO VERIFICARSI GUASTI.



MANTENERE IN BUONO STATO LE CONDUTTURE IDRAULICHE. L'OLIO IN PRESSIONE PUÒ PENETRARE NELLA PELLE E PROVOCARE FERITE MOLTO GRAVI.



NON SOSTARE MAI NEL RAGGIO DI SPIEGAMENTO DEI TRACCIATORI.



## 9.2.1 Regolare LONGITUDINE del tracciatore

Per calcolare la distanza orizzontale TRA IL DISCO E IL VOMERE ESTERNO (B), applicare la seguente formula:

$$B = \frac{A \times (\text{n}^\circ \text{ di bracci} + 1) - C}{2}$$

**A**= distanza tra il centro dei bracci.

**B**= distanza orizzontale tra il disco e il braccio esterno.

**C**= larghezza carreggiata trattore.



EFFETTUARE IL CALCOLO CON LE MISURE ESPRESSE IN CENTIMETRI.

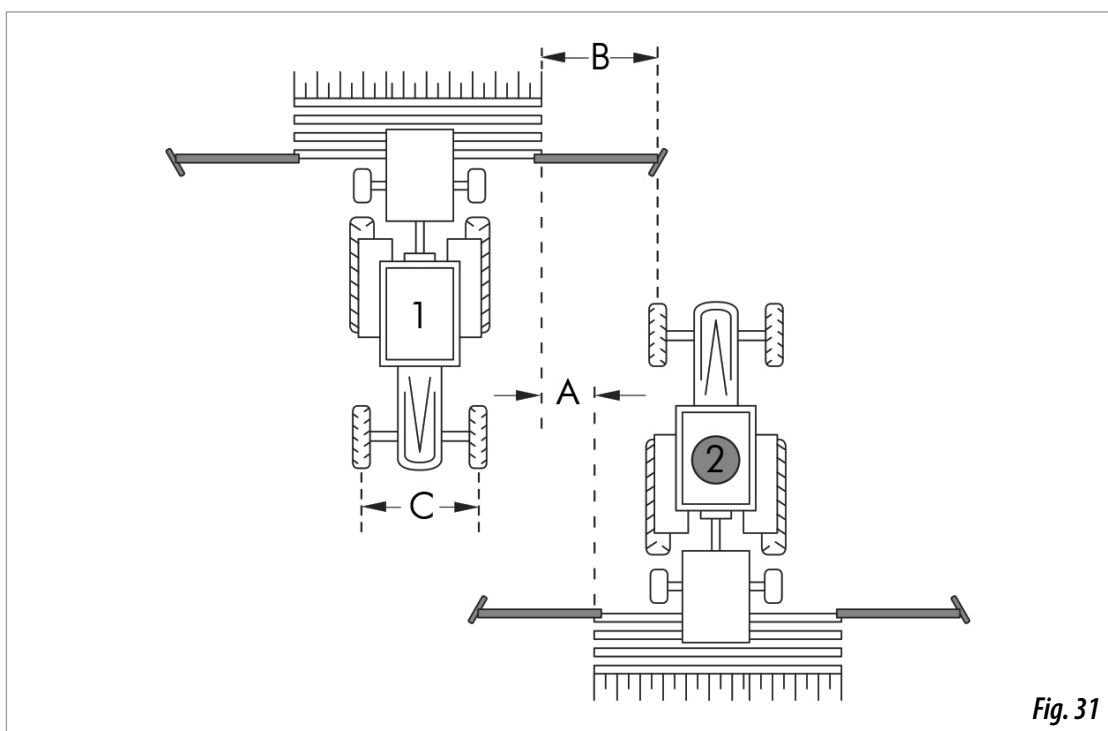


Fig. 31

Per effettuare la regolazione della distanza del disco tracciatore, procedere nella seguente maniera:

- 1- Allentare le 2 viti (1, fig. 68).
- 2- Posizionare il disco tracciatore alla distanza B calcolata in precedenza.



**B**= DISTANZA TRA IL DISCO DEL TRACCIATORE E L'ULTIMO BRACCIO DI SEMINA PIÙ VICINO AL TRACCIATORE.

- 3- Fissare le 2 viti (1, fig. 68) al termine di tale operazione.

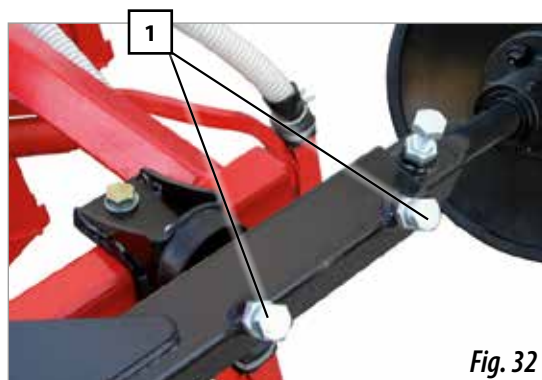


Fig. 32

## 10. CONTROLLO ELETTRONICO DI SEMINA

### 10.1 PANNELLO DI CONTROLLO, DESCRIZIONE



Il display viene programmato dalla fabbrica per la seminatrice in cui viene montato. Per tale motivo si devono visualizzare i valori e non è necessario entrare nella programmazione.

Sullo schermo sono presenti 6 canali o valori diversi e 3 frecce di indicazione di situazione.

- C1** indica la velocità di avanzamento in m/s.
- C2** indica due contaettari distinti (per esempio uno parziale e uno complessivo).
- C3** non è abilitata.
- C4** segnala la velocità di rotazione della turbina in giri/min.
- C5** indica la velocità di rotazione dell'asse del distributore in giri/min.
- C6** indica se il livello di sementi nella tramoggia è troppo basso.

Per difetto, il valore mostrato sullo schermo è la velocità di avanzamento. Quando si presenta un'anomalia in un valore qualsiasi, lo schermo indica «Alarm» a intermittenza, inizia a emettere un allarme sonoro e si attiva il canale in cui si è verificata l'anomalia. Tale allarme verrà visualizzato fino a quando non si risolve l'anomalia.

Per visualizzare il valore di nostro interesse, premere il pulsante centrale e attivare il canale corrispondente. Dopo 10 secondi, il valore ritorna automaticamente a C1.

### 10.2 VELOCITÀ DI AVANZAMENTO - C1

Selezionare il canale tramite il pulsante centrale. L'allarme si attiva a una velocità inferiore a 2,6 km/h. Tale allarme può essere disattivato entrando nella modalità di programmazione 2.

#### Calibrazione del sensore di velocità

La calibrazione teorica si ottiene inserendo un fattore di calibrazione nella modalità di programmazione 2, secondo il valore della seguente tabella.

MODELLO	4M	4.5M	5M	6M	7M
FATTORE CALIBRAZIONE	1,818	1,574	1,449	1,258	1,111




#### Selezionare il canale di velocità (C1)

- 1- Premere per entrare nella modalità 1. Premere e mantenere premuto il pulsante centrale per cambiare la cifra da modificare.
- 2- Mantenere premuto il pulsante centrale per vari secondi per modificare il valore della cifra lampeggiante.
- 3- Rilasciando la pressione, il display ritornerà alla situazione normale.



**NOTA:** ESISTE UNA MODALITÀ DI CALIBRAZIONE AUTOMATICA DEL NUMERO DI IMPULSI CHE È PIÙ PRECISA E CHE RICHIEDE UN TEST SUL CAMPO.


### Calibrazione automatica del sensore di velocità

- 1- Segnare 100 m.
- 2- Selezionare il canale 1 (velocità).
- 3- Premere  e mantenendolo premuto, premere . Sullo schermo verrà visualizzato Auto. Rilasciare la pressione.
- 4- Percorrere i 100 metri indicati. Il display conterà gli impulsi del sensore.
- 5- Al termine premere nuovamente . Il display avrà memorizzato il numero di impulsi.


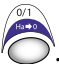
## 10.3 SUPERFICIE COMPLESSIVA/ LARGHEZZA DELLA SEMINATRICE - C2

È possibile segnare due superfici complessive e indipendenti l'una dall'altra.

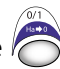
### Visualizzazione dell'area complessiva

- 1- Selezionare il canale 2.
- 2- Premere  per vedere l'area complessiva 1 e l'area complessiva 2 «tot.1» e «tot.2». In primo luogo sullo schermo verrà visualizzato «tot.1» e successivamente il valore in ha.

### Azzeramento delle superfici complessive

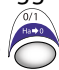
- 1- Selezionare il canale 2.
- 2- Premere  per visualizzare.
- 3- Premere, per oltre 5 secondi, il pulsante .


### Programmazione della larghezza di lavoro

- 1- Selezionare il canale 2 dell'area.
- 2- Premere  per oltre 5 secondi fino a quando non viene visualizzato un valore di larghezza e mantenendolo premuto, premere il pulsante centrale per cambiare la cifra lampeggiante.
- 3- Premere sulla cifra lampeggiante oltre 3 secondi per modificarne il valore.
- 4- Rilasciare la pressione per ritornare alla posizione normale.

### Lavorare in modalità micro

Quando il distributore viene utilizzato in modalità micro-dosaggio (per tramogge piccole e dosaggi minimi), si deve

premere il pulsante  per oltre 3 secondi, fino a quando sullo schermo non viene visualizzata la freccia di indicazione della modalità micro. In tale situazione, il display manterrà la velocità e la superficie reale di lavoro.

Per ritornare alla situazione di lavoro normale, premere nuovamente  per oltre 5 secondi fino a quando la freccia di indicazione non viene più visualizzata.

## 10.4 PANNELLO DI CONTROLLO CON INDICATORE DI PERCORSI (OPZIONALE)

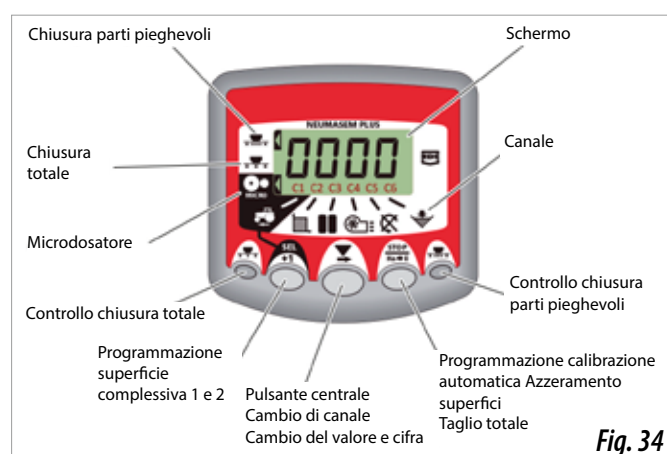



Fig. 34

Il display viene programmato dalla fabbrica per la seminatrice in cui viene montato. Per tale motivo si devono visualizzare i valori e non è necessario entrare nella programmazione.

Sullo schermo sono presenti 6 canali o valori diversi e 3 frecce di indicazione di situazione.

- C1** indica la velocità di avanzamento in m/s.
- C2** indica due contattari distinti (per esempio uno parziale e uno complessivo).
- C3** indicatore di percorsi.
- C4** segnala la velocità di rotazione della turbina in giri/min.
- C5** indica la velocità di rotazione dell'asse del distributore in giri/min.
- C6** indica se il livello di sementi nella tramoglia è troppo basso.


## 10.4.1 MARCATURA DI PERCORSI - C3

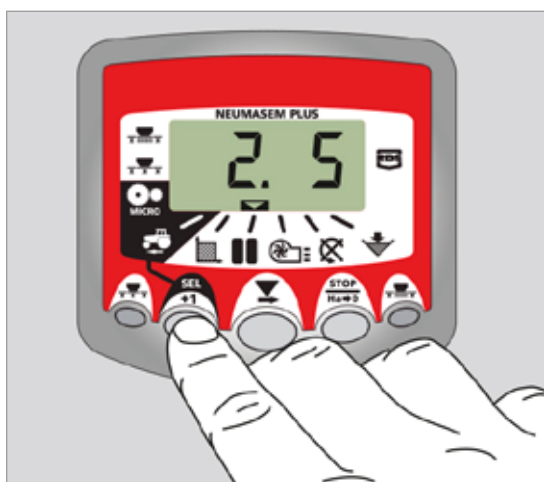
Lo schermo visualizza il simbolo  dopo 10 secondi (a meno che non sia selezionata superficie complessiva).

Esistono 5 sistemi di segnare i percorsi: Modalità simmetrica, asimmetrica sinistra, asimmetrica destra, 10 passaggi e 18 passaggi. Il display può essere programmato da 1 a 15 passaggi in modalità simmetrica e asimmetrica.


Sullo schermo, a sinistra è possibile vedere il passaggio corrente e a destra la sequenza di passaggi. Nelle sequenze asimmetriche viene visualizzato un punto sullo schermo.


### Avanzamento manuale del passaggio corrente.

Premere  per avanzare di un passaggio.



### Per il contatore di passaggi

Premere  per fermare il contatore di passaggi. Lo schermo visualizzerà 'STOP'.

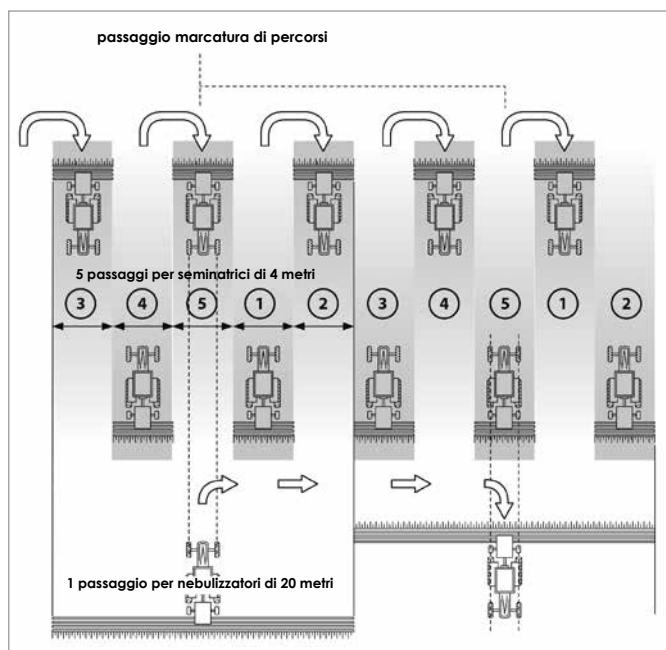
Premere  nuovamente per ritornare alla sequenza di lavoro normale.



### Sequenza simmetrica di passaggi

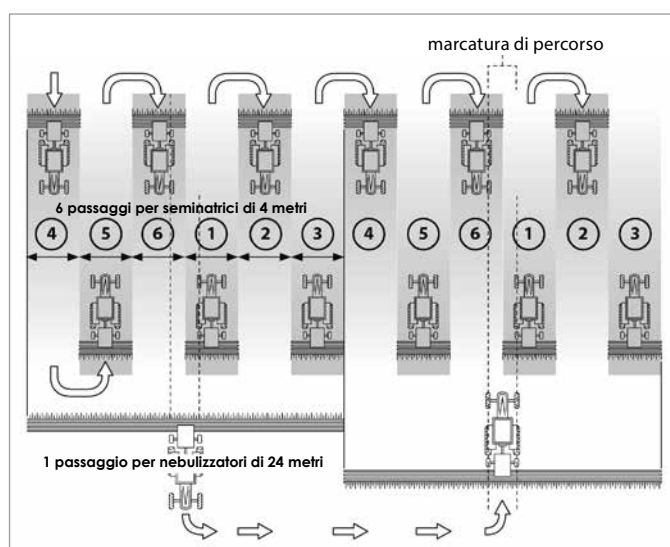
Verranno chiuse 2+2 uscite della seminatrice ogni volta venga effettuata la marcatura di percorsi.

Il display emetterà un bip intermittente e lo schermo lampeggerà durante il passaggio di marcatura di percorso.



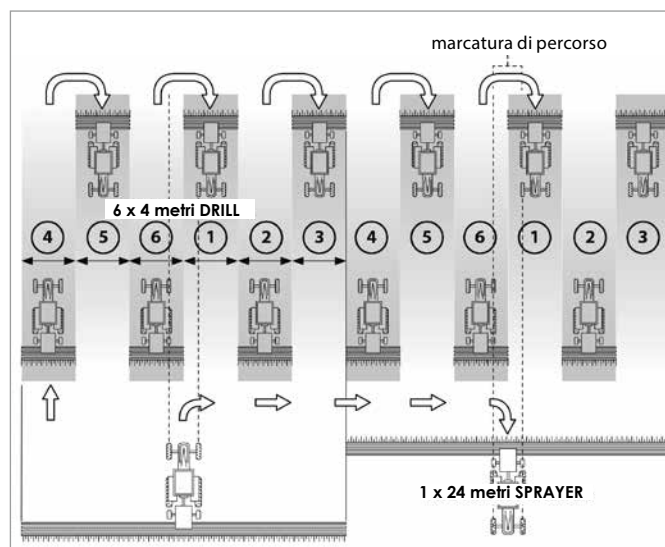
## Sequenza asimmetrica sinistra

Verranno chiuse due uscite sul lato sinistro della seminatrice ogni volta venga effettuata la marcatura di percorsi. Il display emetterà un bip e lo schermo lampeggerà durante il passaggio di marcatura di percorso.



## Sequenza asimmetrica destra

Verranno chiuse due uscite sul lato destro della seminatrice ogni volta venga effettuata la marcatura di percorsi. Il display emetterà un bip e lo schermo lampeggerà durante il passaggio di marcatura di percorso.

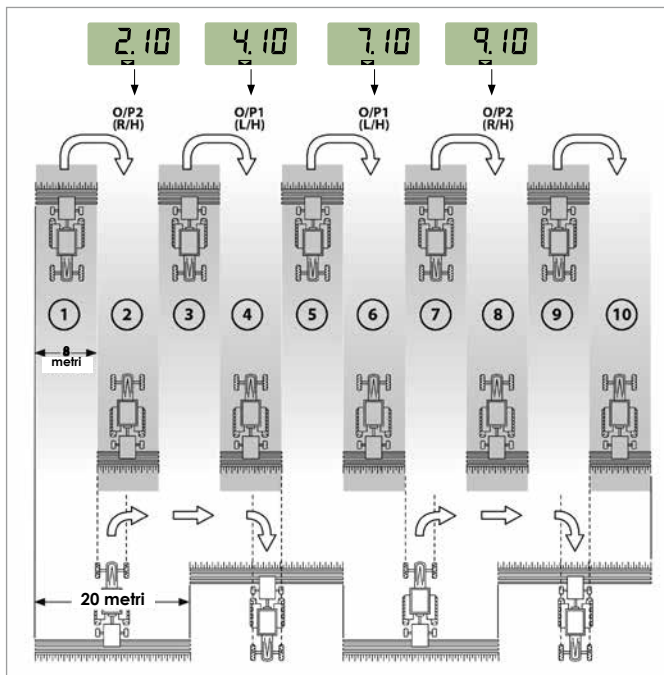


### Sequenza di passaggi da 10

Da utilizzare in una seminatrice da 4 metri e un nebulizzatore da 10 m, o con la seminatrice da 8 m e il nebulizzatore da 20 m (verranno chiuse 2+2 uscite sul lato sinistro nei passaggi 4 e 7 e 2+2 uscite sul lato destro nei passaggi 2 e 9) Iniziando nel passaggio 1 è necessario girare a destra alla fine del primo percorso.



**NOTA** PER GIRARE A SINISTRA AL TERMINE DEL PRIMO PERCORSO, AVANZARE L'INDICATORE FINO AL NUMERO 6 PRIMA DI INIZIARE A SEMINARE.



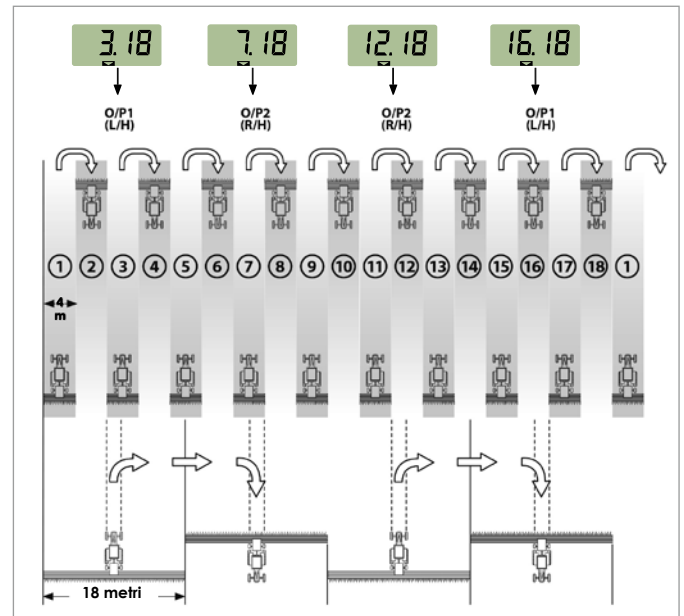
### Sequenza di passaggi da 18

Da utilizzare in seminatrici da 4 metri e nebulizzatori da 18 m, (2+2 uscite chiuse sul lato sinistro nei passaggi 3 e 16 e 2+2 uscite chiuse sul lato destro nei passaggi 7 e 12). Iniziando nel passaggio 1 è necessario girare a destra alla fine del primo percorso.



**NOTA:** PER GIRARE A SINISTRA AL TERMINE DEL PRIMO PERCORSO, AVANZARE L'INDICATORE FINO AL NUMERO 10 PRIMA DI INIZIARE A SEMINARE.

Il display emetterà un bip ogni volta ci si trovi nel passaggio di marcatura di percorso.





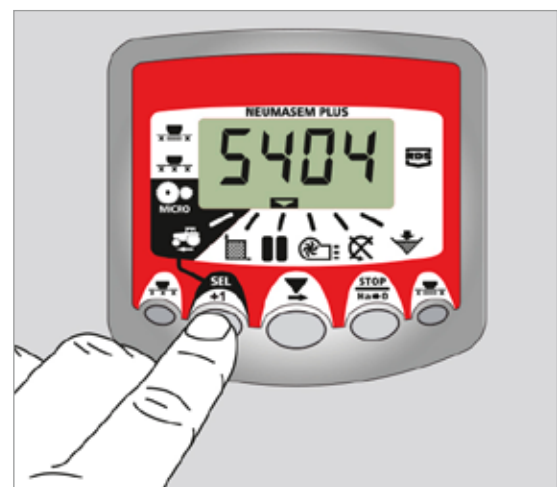
### Selezionare il tipo di sequenza

- 1- Selezionare il  canale.
- 2- Premere  per entrare in modalità 1.



Dopo 5 s le due prime cifre lampeggiano indicando il tipo di sequenza:

- 'SY' = Simmetrica
- 'AL' = Asimmetrica sinistra
- 'AR' = Asimmetrica destra
- 'AS' = Asimmetrica speciale con sequenze 10 e 18.

- 3- Mantenere contemporaneamente  e  per modificare la sequenza.



## Selezionare la sequenza de passaggi

- 1- Premere  e rilasciare per scegliere tra il tipo di sequenza e la sequenza tra passaggi. La terza e quarta cifra indicano la sequenza di passaggi.
- 2- Premere  e tenerlo premuto per scegliere la sequenza tra 1 e 15.:



## 10.5 VELOCITÀ DI ROTAZIONE DELLA TURBINA/ ALLARMI DELLA TURBINA - C4



### Visualizzazione della velocità di rotazione della turbina

Selezionare il canale 4 tramite il pulsante centrale .

### Allarmi di velocità della turbina



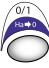


È possibile programmare la velocità minima di rotazione della turbina. Al di sotto di 2 km/h tali allarmi si disattivano.

### Velocità minima della turbina

- 1- Selezionare il canale 4.
- 2- Premere  per oltre 5 secondi e mantenerlo premuto.
- 3- Premere  Per cambiare la cifra e il valore come nei casi precedenti. Por difetto 3.800 giri/min
- 4- Rilasciare la pressione per ritornare alla posizione normale.

Selezione del numero di impulsi per giro della turbina (per difetto 2).

**NOTA:** IL NUMERO DI IMPULSI PER GIRO DELLA TURBINA È SEMPRE 2. ENTRARE IN TALE MODALITÀ DI PROGRAMMAZIONE SOLO IN CASO DI ERRORE.

- 1- PREMERE IL PULSANTE  PER VERSIONI NEUMASEM O  NEUMASEM PLUS MENTRE SI COLLEGA IL DISPLAY TRAMITE L'INTERRUTTORE POSTERIORE, PER ENTRARE NELLA MODALITÀ 2 DI PROGRAMMAZIONE.
- 2- PREMERE IL PULSANTE  PER VERSIONI NEUMASEM O  NEUMASEM PLUS PER CAMBIARE CANALE E PASSARE AL CANALE 4 (TURBINA).
- 3- PREMERE  PER MODIFICAR LA CIFRA LAMPEGGIANTE E MANTENERE PREMUTO PER MODIFICARNE IL VALORE, (DEVE SEMPRE ESSERE 2).
- 4- RILASCIARE LA PRESSIONE E RITORNARE ALLA POSIZIONE NORMALE.


## 10.6 ASSE DISTRIBUTORE - C5

Selezionare il canale 5 tramite il pulsante centrale .

Quando l'asse smette di girare, dopo 40 secondi si attiverà l'allarme di 5 bip ripetuti. Se non prosegue la rotazione, l'allarme si attiva ogni 30 secondi.

Se si vuole fermare l'allarme, fermare il display e rimetterlo in funzione. Questo allarme si disattiva al di sotto di 2 km/h.



L'allarme dell'asse si può disattivare premendo il pulsante

 per oltre 5 secondi nel canale selezionato. Lo schermo visualizza «Off». In tale situazione l'allarme non si attiva anche fermando il display e collegando nuovamente il display.

## 10.7 ALLARME LIVELLO TRAMOGGIA - C6


Quando il livello di sementi è inferiore al sensore, viene attivato un allarme sonoro, 5 bip ripetuti e sullo schermo viene visualizzato «ALA».


### Attivare e disattivare l'allarme del livello della tramoggia

- 1- Selezionare il canale 6 tramite il pulsante .
- 2- Premere il pulsante  in maniera continuativa e...
- 3- Premere il pulsante centrale per selezionare «0» (scollegata) o «1» (collegata).
- 4- Rilasciare la pressione per ritornare alla posizione normale.

## 10.8 TAGLIO TOTALE DI SEMINA (OPZIONALE)


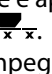
### Display NEUMASEM

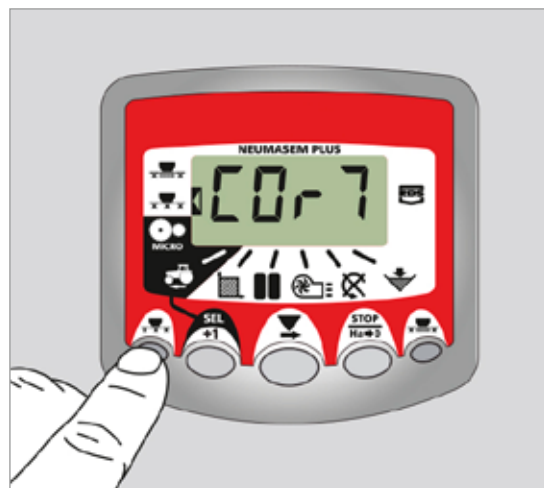
Per fermare l'uscita di sementi, premere il pulsante , sullo schermo verrà visualizzato «CORT» lampeggiante.

Per ritornare alla situazione di lavoro normale e aprire le uscite, premere nuovamente il pulsante . Sullo schermo verrà visualizzato «OPEN» lampeggiante.





### Display NEUMASEM PLUS

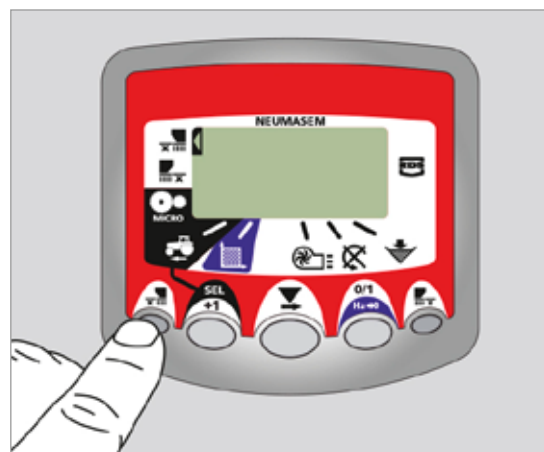
Per fermare l'uscita di sementi, premere il pulsante , sullo schermo verrà visualizzata la freccia di indicazione e verrà visualizzato «CORT» a intervalli di 2 secondi. Per ritornare alla situazione di lavoro normale e aprire le uscite, premere nuovamente il pulsante . Sullo schermo verrà visualizzato «OPEN» lampeggiante.



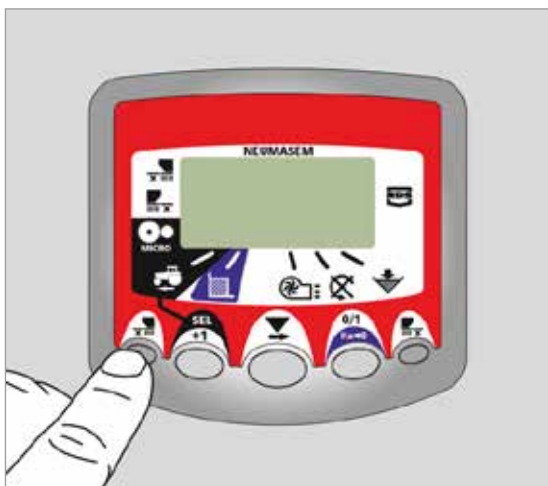
## 10.9 CHIUSURA USCITE PARTI PIEGHEVOLI (OPZIONALE)

### Display NEUMASEM


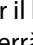
Per azionare il dispositivo che chiude le uscite dei bracci delle parti pieghevoli, premere il pulsante  (verranno chiuse le uscite del lato sinistro e destro delle parti pieghevoli). Sullo schermo verrà visualizzata la freccia di indicazione. Per ritornare alla situazione di lavoro normale e aprire le uscite, premere nuovamente il pulsante .

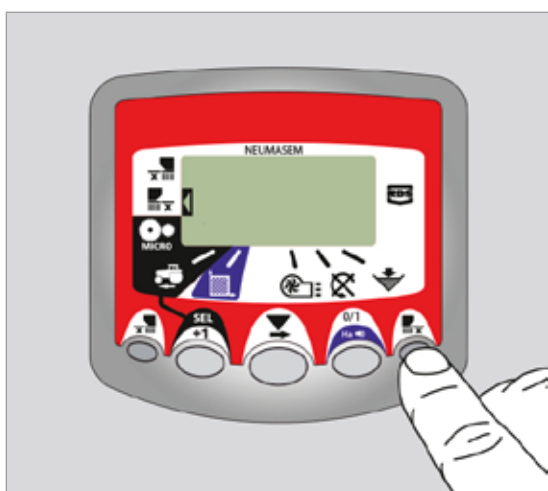
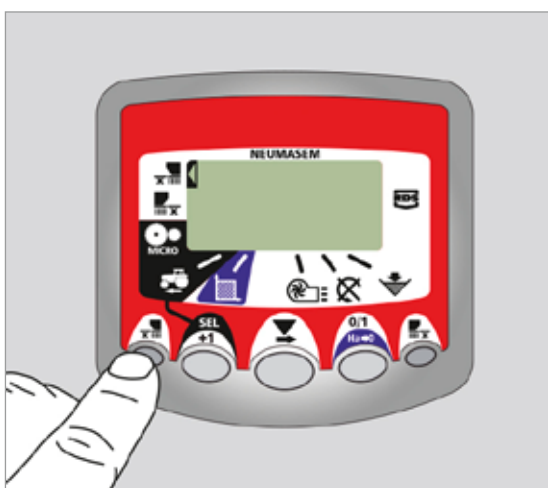






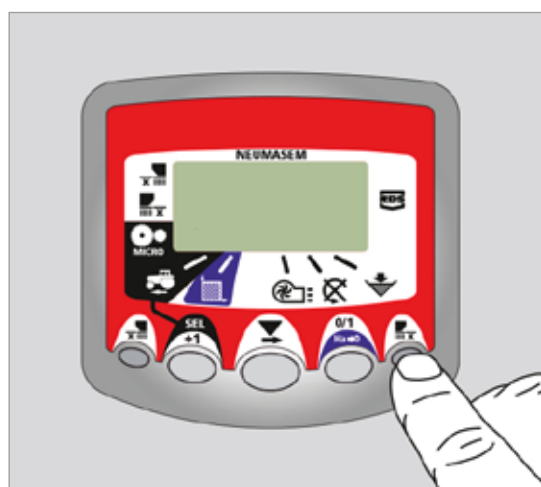
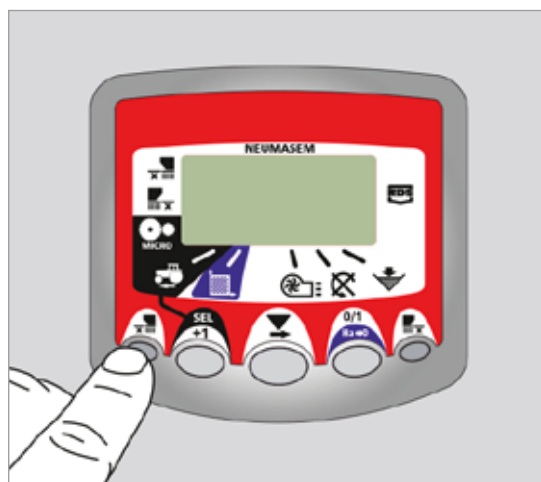


### Display NEUMASEM per PARTI PIEGHEVOLI INDIPENDENTI


Per azionare il dispositivo che chiude le uscite dei bracci delle parti pieghevoli, premere il pulsante  (per il lato sinistro nella direzione di marcia) o  (per il lato destro nella direzione di marcia). Sullo schermo verrà visualizzata la freccia di indicazione.




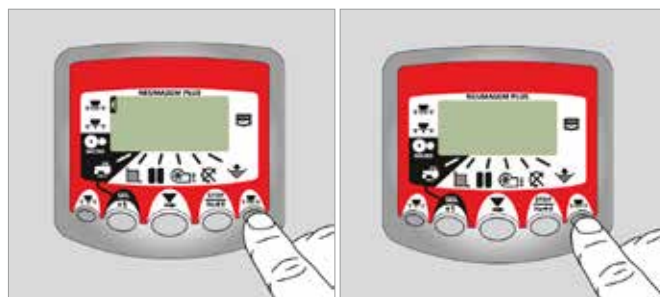
Per ritornare alla situazione di lavoro normale e aprire le uscite, premere nuovamente il pulsante  o .



### Display NEUMASEM PLUS

Per azionare il dispositivo che chiude le uscite dei bracci delle parti pieghevoli, premere il pulsante . Sullo schermo verrà visualizzata la freccia di indicazione della modalità attuale.

Per ritornare alla situazione di lavoro normale e aprire le uscite, premere nuovamente il pulsante .

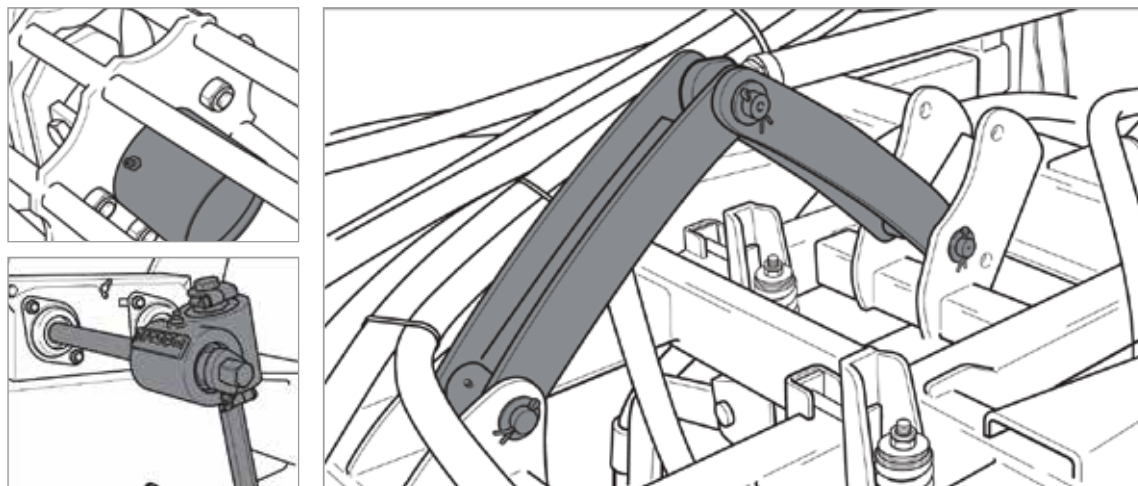


# 11. MANUTENZIONE

## 11.1 INGRASSAGGIO

I seguenti punti devono essere lubrificati con lubrificante con consistenza calcica:

- tutte le ARTICOLAZIONI delle TRASMISSIONI cardaniche quotidianamente
- le ARTICOLAZIONI delle parti pieghevoli devono essere lubrificate ogni 100 ettari
- i mozzi delle ruote e il mozzo di trasmissione devono essere lubrificati ogni 400 ettari
- le catene devono essere pulite e lubrificate con lubrificante specifico per catene al termine della campagna agricola.

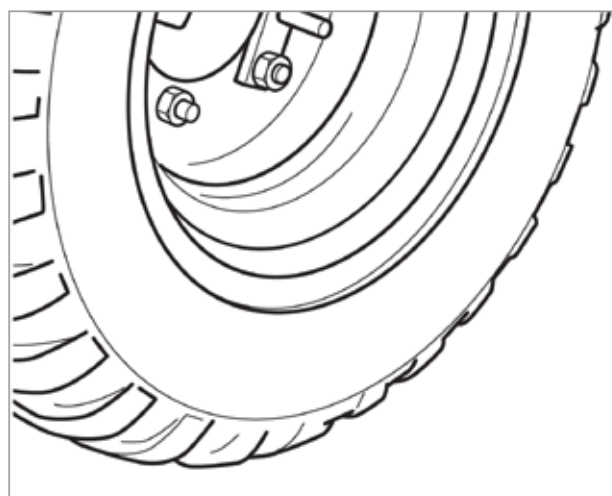


## 11.2 PRESSIONE DEGLI PNEUMATICI

**Copertone 340/55-16 --- 3,75 kg/cm<sup>2</sup>**  
**Ruote laterali 18x7"-8" 14 PR - 3,75 kg/cm<sup>2</sup>**

Le pressioni indicate vengono fornite dal produttore e si riferiscono a valori a pieno carico.

In generale e in terreni preparati male, si raccomanda di diminuire leggermente la pressione per assorbire le irregolarità del suolo e ottenere una miglior regolarità di semina.



## 11.3 BULLONERIA

Tutte le viti impiegate nella seminatrice sono di qualità 8.8.

Dopo alcune ore di lavoro, tutte le viti devono essere verificate e serrate nuovamente se necessario.

## 11.4 TESTATA DISTRIBUTORE E TUBAZIONI

Verificare, prima di iniziare a lavorare, l'assenza di ostruzioni nella testata distributore o nelle tubazioni che trasportano i semi ai bracci. Per effettuare una verifica sarà necessario: Fare alcuni giri alla ruota di trasmissione con la turbina in funzione e la tramoggia piena di sementi, verificare che le sementi fuoriescano da ciascun braccio. Nel caso in cui si verifichi un'anomalia, fermare la macchina, smontare il coperchio della testata e verificare non siano presenti oggetti estranei all'interno.

## 12. TABELLA DI DOSAGGIO



LE QUANTITÀ INDICATE NELLE TABELLE DEVONO ESSERE CONSIDERATE COME STIME ORIENTATIVE, IN QUANTO LA PORTATA PREVISTA PUÒ VARIARE A CAUSA DELL'EVENTUALE PRESENZA DI POLVERI DISINFETTANTI, VARIETÀ DI DIMENSIONE DELLE SEMENTI, DENSITÀ, UMIDITÀ, ECC.



PER UNA SEMINA DI PRECISIONE, SEGUIRE IL PROCEDIMENTO DI DOSAGGIO CHE VIENE DESCRITTO NELLA SEZIONE 6 DEL PRESENTE MANUALE.

	GRANO	SEGALE	ORZO	AVENA	FAGIOLI	PISELLI	LUPINO	CARRUBA	MAIS	ERBA		COLZA	TRIFOGLIO DA PRATO	ERBA	RAPE				
Peso spec. (kg/l)	0,77	0,74	0,68	0,5	0,85	0,81	0,76	0,83	0,79	0,36	Peso spec. (kg/l)	0,65	0,77	0,39	0,7				
Posiz. graduatore	Sementi normali al kg/ha (aletta di regolazione N)										Posiz. graduatore	Sementi piccole al kg/ha (aletta di regolazione F)							
<b>10</b>	31	31	29,8	22	21	19,8	26	29,8	7,44	-	2,5	1,98	0,99	2,11	1,07	-	-	2,36	1,12
<b>15</b>	47,1	45,9	44,6	32	38,4	37,2	42,2	47,1	22,3	17,4	5	4,22	2,11	4,84	2,36	-	-	4,22	2,23
<b>20</b>	64,5	62	59,5	43	57	54,6	57	64,5	43,4	23,6	7,5	6,32	3,1	7,94	3,97	2,6	1,3	6,94	3,43
<b>25</b>	79,5	76,9	73,2	53	73,2	71,9	73,2	83,1	64,5	31	10	8,43	4,22	11,2	5,58	4,84	2,36	9,3	4,65
<b>30</b>	96,7	93	88	66	90,5	90,5	89,3	100	85,6	38,4	12,5	10,5	5,33	14,3	7,07	6,7	3,35	11,7	5,83
<b>35</b>	114	109	103	76	108	109	105	118	107	45,9	15	12,8	6,32	16,7	8,43	8,56	4,28	13,9	6,94
<b>40</b>	130	124	118	87	125	126	120	135	128	-	17,5	14,8	7,32	19,7	9,8	10,4	5,21	16,2	8,13
<b>45</b>	146	140	133	98	143	144	136	154	145	-	20	16,9	8,43	22,3	11,2	12,3	6,08	18,6	9,3
<b>50</b>	161	156	148	109	160	161	153	171	162	-	22,5	19,1	9,55	24,7	12,3	13,9	6,94	20	9,99
<b>55</b>	179	171	161	120	177	180	169	188	180	-	25	21,2	10,5	25,5	12,8	15,1	7,56	21,4	10,7
<b>60</b>	195	186	177	131	195	198	184	206	197	-		<b>N</b>	<b>F</b>	<b>N</b>	<b>F</b>	<b>N</b>	<b>F</b>	<b>N</b>	<b>F</b>
<b>65</b>	212	202	191	143	212	216	201	224	215	-	<b>N= velocità normale F= microdosaggio</b>								
<b>70</b>	229	218	206	154	229	233	217	242	232	-	<b>TEST INIZIALE DI PORTATA</b>								
<b>75</b>	246	234	221	165	247	250	233	259	348	-	<b>Seminatrice</b>	<b>Giri</b>							
<b>80</b>	262	250	234	176	263	268	249	277	265	-	400	26,5							
<b>85</b>	277	267	249	186	280	288	265	294	283	-	450	23,5							
<b>90</b>	294	280	264	197	298	305	280	312	300	-	500	21							
<b>95</b>	311	296	279	208	314	322	298	330	317	-	600	17,6							
<b>100</b>	327	312	294	219	331	340	312	347	335	-	700	15,1							
<b>105</b>	343	329	309	231	347	358	329	366	353	-	Numero di giri alla ruota piccola per simulare la semina di 250 m <sup>2</sup> .								
<b>110</b>	360	345	324	242	366	376	345	383	370	-	La portata in kg/ha si ottiene moltiplicando la quantità raccolta per 40.								

TABELLA PER **SM 1909/L** CON RUOTE FLOTTANTI **340-50.16**

Quando il dosaggio da seminare (kg/ha) è molto basso (posizione del graduatore  $\leq 10$ ) il microdosaggio può permettere di ottenere una semina più uniforme, anche al margine della semina normale (cereali e sementi spesse).







**LAMUSA AGROINDUSTRIAL, S.L.**

Ctra. de Igualada, s/n. 08280 **CALAF** (Barcelona) España  
Tel. (0034) 93 868 00 60 - Fax (0034) 93 868 00 55

