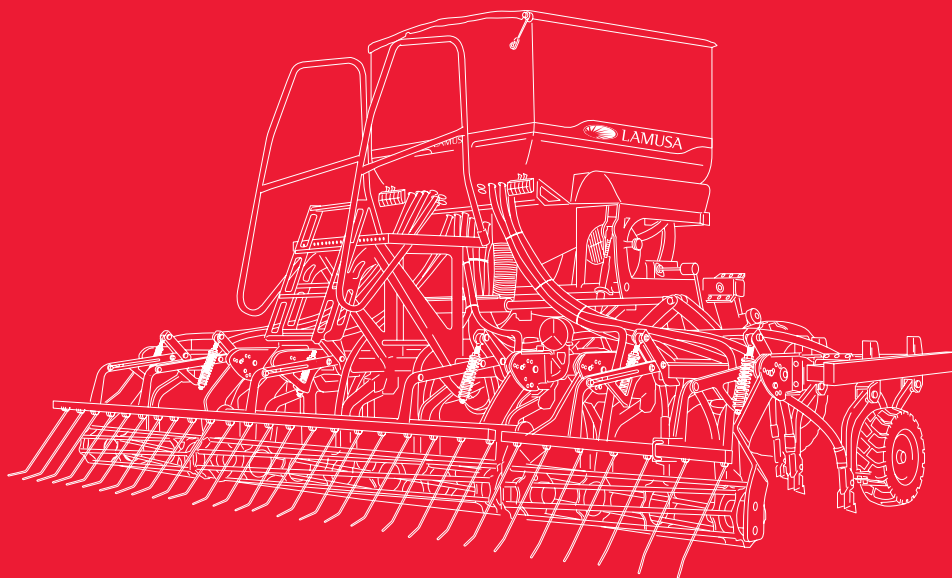




LAMUSA

SM 1909



MANUAL DE PUESTA EN SERVICIO MANTENIMIENTO DOSIFICACIÓN

Antes de usar la máquina lea detenidamente este manual

Las Sembradoras y Abonadoras **LAMUSA** están fabricadas en una factoría exclusivamente especializada en este renglón y avaladas por la experiencia de muchos miles de usuarios.

Son máquinas de elevada tecnología previstas para un largo servicio, sin averías, en las más variadas condiciones y con dispositivos simples y eficaces para efectuar una excelente labor con un mínimo mantenimiento.

Con la información de todas sus posibilidades y ajustes deseamos ayudarle a conseguir lo que Vd. espera de nuestra máquina.



Sistema de calidad certificado

1º Edición - Setiembre 2010
Ref.: CN-811054
Created by: www.ciandisseny.com

Prohibida la reproducción total o parcial de este manual.
Especificaciones sujetas a modificaciones sin previo aviso.

ÍNDICE DE MATERIAS

1.- INTRODUCCIÓN	5
2.- CARACTERÍSTICAS TÉCNICAS	
2.1 Características técnicas	7
2.2 Equipamiento de serie	8
2.3 Equipos opcionales	8
3.- INSTRUCCIONES DE SEGURIDAD	
3.1 Símbolos de seguridad	9
3.2 Utilización de acuerdo con el diseño	11
3.3 Disposiciones generales de seguridad	11
3.4 Instrucciones de carga y descarga	13
4.- CONCEPTOS FUNDAMENTALES PARA LA SIEMBRA	
4.1 Terreno	15
4.2 Semilla	15
4.3 Profundidad	15
4.4 Tratamientos químicos	17
5.- PUESTA EN SERVICIO	
5.1 Enganche sembradora	19
5.2 Conexiones hidráulicas	21
5.3 Carga de la sembradora	22
5.4 Posición de transporte	23
5.5 Sistema hidráulico	24
6.- DOSIFICACIÓN	25
6.1 Semillas normales	26
6.2 Semillas pequeñas (microdosificación)	27
6.3 Ensayo previo de caudal	29
6.4 Ensayos complementarios de comprobación	31

7.- REGULACIÓN PROFUNDIDAD DE SIEMBRA

7.1 Husillos principales de regulación	35
7.2 Corredera en los husillos centrales	36
7.3 Brazos de siembra regulables en altura	36
7.4 Inclinación de las alas	37
7.5 Regulación del rodillo	37

8.- TIPO DE DISTRIBUCIÓN

8.1 Distribución con turbina de accionamiento mecánico	39
8.2 Distribución con turbina de accionamiento hidráulico	40

9.- EQUIPOS OPCIONALES

9.1 Rastra	41
9.2 Trazadores hidráulicos	42

10.- CONTROLADOR ELECTRÓNICO LAMUSA SM-1909

10.1 Panel de control, descripción	43
10.2 Velocidad de avance - C1	44
10.3 Área total / ancho de la sembradora - C2	45
10.4 Velocidad de giro de la turbina / alarmas de la turbina - C4	46
10.5 Eje distribuidor - C5	47
10.6 Alarma nivel tolva - C6	48

11.- MANTENIMIENTO

11.1 Engrase	49
11.2 Presión neumáticos	50
11.3 Tortillería	50
11.4 Cabezal distribuidor y tubos	50

12.- TABLAS DE DOSIFICACIÓN

8.1 Tabla dosificación	51
------------------------------	----

1.- INTRODUCCIÓN

Antes de poner la sembradora en marcha es necesario leer las instrucciones y recomendaciones de este manual. Con ello conseguirá reducir el peligro de accidentes, evitará daños a la sembradora por un uso incorrecto y aumentará su rendimiento y vida útil.

El manual deberá ser leído por toda persona que realice tareas de operación (incluyendo preparativos, reparación de averías en el campo y cuidado general de la máquina), mantenimiento (inspección y asistencia técnica) y transporte.

Por su propia seguridad y la de la máquina, respete en todo momento las instrucciones técnicas de seguridad. **LAMUSA** no se responsabiliza de los daños y averías motivadas por el incumplimiento de las instrucciones dadas en este manual.

En los primeros capítulos encontrará las Características Técnicas y las Instrucciones de Seguridad, así como unos Conceptos Fundamentales para la Siembra. En los apartados de Puesta en Servicio y Mantenimiento se exponen los conocimientos básicos necesarios para manejar la máquina. El manual se completa con unas Tablas de Dosificación para distintos tipos de semilla.

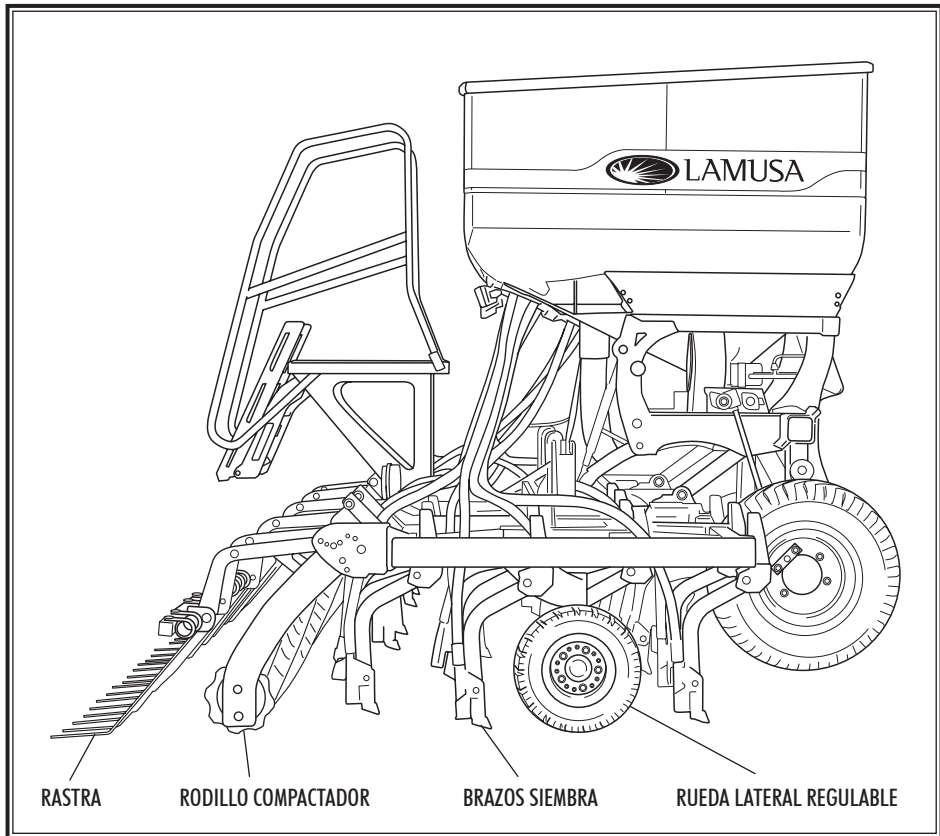


LAMUSA SE RESERVA EL DERECHO A MODIFICAR ILUSTRACIONES, DATOS TÉCNICOS Y PESOS INDICADOS EN ESTE MANUAL SI SE CONSIDERA QUE DICHAS MODIFICACIONES CONTRIBUYEN A MEJORAR LA CALIDAD DE LAS SEMBRADORAS.

2.- CARACTERÍSTICAS TÉCNICAS

2.1 CARACTERÍSTICAS TÉCNICAS

TIPO Y BRAZOS	SEPARACIÓN ENTRE BRAZOS	ANCHO LABOR	CAPACIDAD TOLVA	PESO (kg)	NEUMÁTICOS	ANCHO DE TRANSPORTE
400/25	16 cm	4 m	2000 L.	2100 kg	340/55-16	3 m
450/29	16 cm	4,5 m	2000 L.	2180 kg	340/55-16	3 m
500/31	16 cm	5 m	2000 L.	2250 kg	340/55-16	3 m
600/37	16 cm	6 m	2000 L.	2540 kg	340/55-16	3 m



2.2 EQUIPAMIENTO DE SERIE

- Tolva de 2000 litros.
- Criba selectora.
- Báscula, manivelas y cuentagranos.
- Monitor con cuentarevoluciones de la turbina, alarma giro distribuidor, sensor nivel tolva y cuentahectáreas.
- Equipo de luces de señalización.
- Faros de trabajo.
- Ruedas laterales regulables en altura.
- Rodillo trasero.
- Rastra.
- Turbina de accionamiento mecánico con transmisión cardan a 1000 rpm.
- Rejas abresurcos con puntera de carburo de tungsteno.

2.3 EQUIPOS OPCIONALES

- Corte total de siembra.
- Cierre salidas partes plegables.
- Tramlines para el marcado de vías.
- Turbina con accionamiento hidráulico.
- Kit hidráulico de accionamiento con bomba a la toma de fuerza, con refrigerador.
- Trazadores hidráulicos de plegado horizontal.
- Trazadores de preemergencia.
- Transmisión del distribuidor con motor eléctrico y monitor para dosis variable.
- Borrahuellas para las rodadas del tractor.
- Niveladora central regulable en altura.
- Niveladora delantera "crosboard".

3.- INSTRUCCIONES TÉCNICAS DE SEGURIDAD

3.1 SÍMBOLOS DE SEGURIDAD

En este manual encontrará tres tipos de símbolos de seguridad y de peligro:



PARA FACILITAR EL TRABAJO CON LA SEMBRADORA.



PARA EVITAR DAÑOS A LA SEMBRADORA O EQUIPOS OPCIONALES.

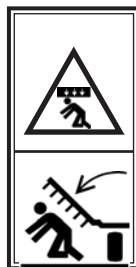


PARA EVITAR DAÑOS A PERSONAS.

En la máquina hallará los siguientes rótulos de aviso:



Lea detenidamente y cumpla las instrucciones de uso y los consejos de seguridad dados en el manual de instrucciones.



No se sitúe nunca bajo el equipo de siembra ni en su radio de acción.
Peligro de lesiones graves.



Manténgase apartado de la parte trasera del tractor durante la maniobra de enganche.
Peligro de lesiones graves.



Pare el motor del tractor y evite que se arranque durante los trabajos de mantenimiento o reparación de la sembradora.

En la máquina hallará los siguientes rótulos de aviso:



Posibilidad de penetración de fluido hidráulico a presión. Mantenga en buen estado las conducciones.

Peligro de lesiones graves.



No se suba a la escalera con la máquina en marcha.

Peligro de lesiones.



Peligro de aplastamiento, si trabaja debajo de la máquina, asegúrela para evitar su desplome.

Peligro de lesiones graves.

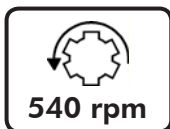


Pare el motor del tractor y evite que se arranque durante los trabajos de mantenimiento o reparación de la sembradora.

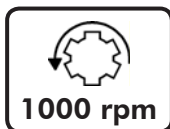


No se sitúe bajo los trazadores ni en su radio de acción.

Peligro de lesiones graves.



540 rpm



1000 rpm

Sentido de giro y de velocidad de la toma de fuerza (sólo en máquinas con turbina de accionamiento mecánico).



Punto de enganche para la manipulación de transporte mediante grúa.

3.2 UTILIZACIÓN DE ACUERDO CON EL DISEÑO

- La sembradora SM-1909 ha sido fabricada para su aplicación normal en trabajos agrícolas, especialmente para la siembra de cereales y otras semillas en grano.
- Si como consecuencia de otras aplicaciones de la máquina se producen desperfectos o daños, el fabricante no se hará responsable de ellos.
- Deben respetarse todas las disposiciones legales relativas a la seguridad en las máquinas, las de tráfico y las de higiene y seguridad en el trabajo.
- Las modificaciones realizadas por cuenta del usuario anulan la posibilidad de garantía del fabricante para los posibles desperfectos o daños que se originen.

3.3 DISPOSICIONES GENERALES DE SEGURIDAD

- Antes de poner la máquina en marcha, comprobar cada vez la seguridad de la máquina en el trabajo y en lo relativo al tráfico.
- Al utilizar las vías públicas respetar las señales y las ordenanzas de tráfico.
- Esta terminantemente prohibido subirse a la máquina durante el trabajo y el transporte.
- Antes de poner la máquina en marcha, familiarícese con todos los elementos de accionamiento, así como en el funcionamiento.
- Prestar una atención muy especial al enganchar y desenganchar la máquina al tractor.

- La transmisión de la toma de fuerza debe estar protegida y en buen estado.

Evitar que gire el tubo protector sujetándolo mediante la cadena que lleva para este fin.

- Montar la transmisión de la toma de fuerza únicamente con el motor parado.

- Antes de conectar la toma de fuerza asegurarse que nadie se encuentre en la zona de peligro de la máquina.

- No abandonar nunca el asiento del conductor durante la marcha.

- No depositar elementos extraños en la tolva.

- Antes de trabajar en la instalación hidráulica eliminar la presión del circuito y parar el motor.

- Los tubos y mangueras de los circuitos hidráulicos sufren, en condiciones normales, un envejecimiento natural. La vida útil de estos elementos no debe superar los seis años. Observar periódicamente su estado y sustituirlos al cabo de este tiempo.

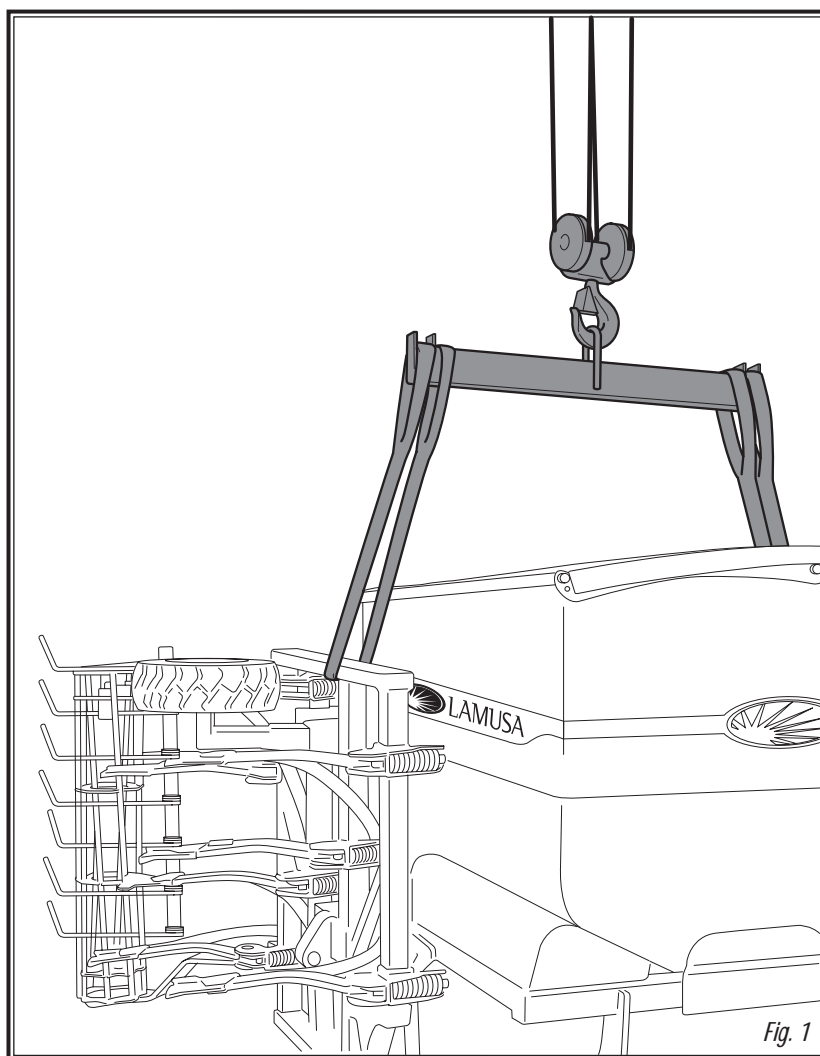
- Al levantar la sembradora, se descarga el eje delantero del tractor. Vigilar que éste tenga carga suficiente para que no presente peligro de vuelco. Comprobar en esta situación la capacidad de dirección y frenado.

- Durante el transporte con la sembradora elevada, bloquear el mando de descenso. Antes de bajar del tractor, dejar la máquina en el suelo y extraer la llave de arranque.

- En trabajos de mantenimiento con la máquina elevada, utilizar siempre elementos de apoyo suficientes para evitar el posible descenso de la máquina.

3.4 INSTRUCCIONES DE CARGA Y DESCARGA

La carga y descarga del camión debe realizarse con la ayuda de un puente-grúa. Además, para evitar que debido a su propio peso la máquina sufra desperfectos, debe utilizarse un gancho especialmente diseñado, tal como se muestra en la figura 1. Las sirgas deberán amarrarse al trípode y a los puntos de amarre previstos en la barra porta brazos trasera.



4. CONCEPTOS FUNDAMENTALES PARA LA SIEMBRA

4.1 TERRENO

Cuanto mejor acondicionado, mayor calidad de siembra. Sobre grandes terrones o surcos muy desiguales no se puede efectuar una buena labor. Aunque las máquinas **LAMUSA** pueden resistir duros esfuerzos en adversas circunstancias, la siembra no será de calidad si el lecho de sementera no reúne las condiciones debidas.

4.2 SEMILLA

Es indispensable utilizar semilla de calidad limpia y, tratándose de cebada, bien desbarbada.

4.3 PROFUNDIDAD

La recomendable es de tres a cinco centímetros. Profundizar demasiado es un error que se paga muy caro, ya que el rizoma no puede llegar a la superficie y la planta muere. No importa que se vean algunos granos: las púas de la rastra acabarán por recubrirlos.

La profundidad de siembra influye en el ahijamiento, vigor de la planta y resistencia al hielo y a la sequía: el nudo de ahijamiento queda siempre entre 1 y 2 cm bajo la superficie, cualquiera que sea la profundidad a que se entierre la semilla.

No por sembrar más profundo tendremos raíces más profundas. Solamente unas pocas raíces nacen de la parte inferior de la semilla. La masa principal nace en el nudo de ahijamiento casi a flor de tierra.



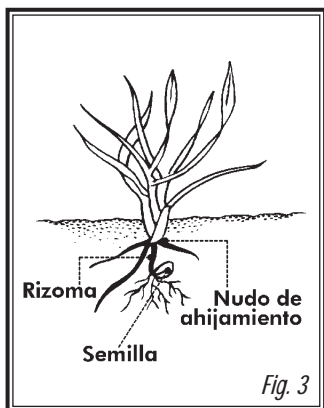
Siembra a profundidad normal: de 2 a 4 cm

Tallo grueso, rizoma corto, buena resistencia al hielo.

Ahijamiento múltiple de 3 a 6 hijos y muchas hojas, entre 6 y 10.

Enraizamiento grande, de 5 cm de anchura y 10-12 de profundidad.

Com menos granos por metro cuadrado de siembra se obtienen más espigas.



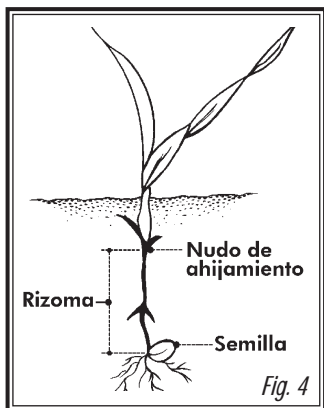
Siembra algo más profunda: entre 5 y 6 cm

Tallo fino, rizoma expuesto al hielo.

Ahijamiento retardado y pobre, 1 o ningún hijo y pocas hojas, unas 3 ó 4.

Enraizamiento regular, de 3cm de anchura y 5 de profundidad.

Necesitamos más granos por metro cuadrado para obtener las mismas espigas que en el caso 1.



Siembra muy profunda: de 8 a 10 cm

Tallo muy fino. Ahijamiento nulo y una sola hoja.

Las reservas del grano se agotan en un largo rizoma que el hielo puede cortar fácilmente.

Enraizamiento pobre, de 1 cm de anchura y 3 de profundidad.

Necesitamos el doble de granos por metro cuadrado para obtener las mismas espigas que en el caso 1.



ADVERTENCIA

EN ZONAS MUY FRÍAS LAS SUCEASIVAS HELADAS PUEDEN OCASIONAR UN ESPONJAMIENTO DE LA CAPA MÁS SUPERFICIAL DEL SUELO CON EL PELIGRO DE SOLTARSE LAS INCIPIENTES RAÍCES DE LA PLANTA Y PRODUCIR SU MUERTE. EN ESTOS CASOS PUEDE SER RECOMENDABLE UNA PROFUNDIDAD ALGO MAYOR O, SI ES POSIBLE, DAR UN PASE DE RODILLO PARA COMPACTAR EL SUELO Y ABRIGAR MEJOR LA SEMILLA.



EN TODAS LAS MÁQUINAS LAMUSA ES LA RUEDA DERECHA LA QUE ACCIONA EL VARIADOR DE VELOCIDADES QUE DISTRIBUYE EL GRANO. POR TANTO, LAS CURVAS PRONUNCIADAS DEBEN DARSE A IZQUIERDA, YA QUE EL GIRO SOBRE LA PROPIA RUEDA MOTRIZ OCASIONARÍA UN MENOR REPARTO DE SEMILLA.



AL PONER LA MÁQUINA EN MARCHA, DURANTE UN METRO, EN LOS SURCOS NO HAY SEMILLA. POR EL CONTRARIO, AL DETENER LA MÁQUINA SE ESCURRIRÁN LOS GRANOS QUE ESTÁN BAJANDO POR LOS TUBOS, AMONTONÁNDOSE. NO OLVIDARLO PARA UN BUEN ACABADO.



TRABAJE SIEMPRE A VELOCIDAD UNIFORME. LAS ACELERACIONES Y FRENAZOS BRUSCOS DISTRIBUYEN LA SEMILLA DE FORMA IRREGULAR.

4.4 TRATAMIENTOS QUÍMICOS

La siembra directa implica necesariamente el concepto de no-laboreo, en el que es fundamental el tratamiento previo de todo tipo de malas hierbas. Así pues, es totalmente recomendable asesorarse ampliamente con especialistas en tratamientos químicos sobre el producto, frecuencia e intensidad del tratamiento más adecuado para efectuar una siembra de calidad, garantizando, dentro de lo posible, unos rendimientos aceptables.

No es raro que en algunas ocasiones, sea poco satisfactoria la técnica de no-laboreo precisamente debido a una incorrecta aplicación de los productos herbicidas.

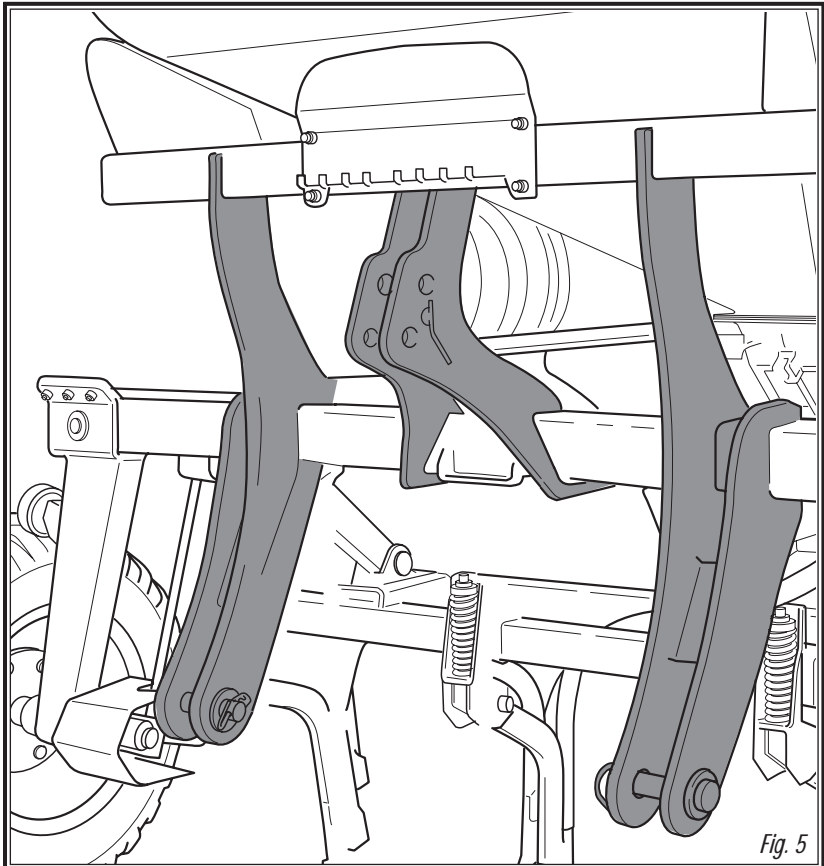
5. PUESTA EN SERVICIO

5.1 ENGANCHE SEMBRADORA

La sembradora SM-1909 está provista de enganches de categoría 3.



PRESTAR ESPECIAL ATENCIÓN DURANTE LA MANIOBRA DE ENGANCHE Y DESENGANCHE DE LA MÁQUINA.



Una vez enganchada la sembradora al tractor, deberá adaptar la transmisión. Para ello, desmontarla e introducir un extremo en la toma de potencia del tractor y el otro en la sembradora. Buscar la longitud mínima de desplazamiento "L" (fig. 6), levantando y bajando el elevador hidráulico.

Cortar la parte sobrante de plástico y de metal en la misma medida en ambas piezas y volver a montar la transmisión.

Accionar el elevador y controlar que el desplazamiento de la transmisión sea correcto.-

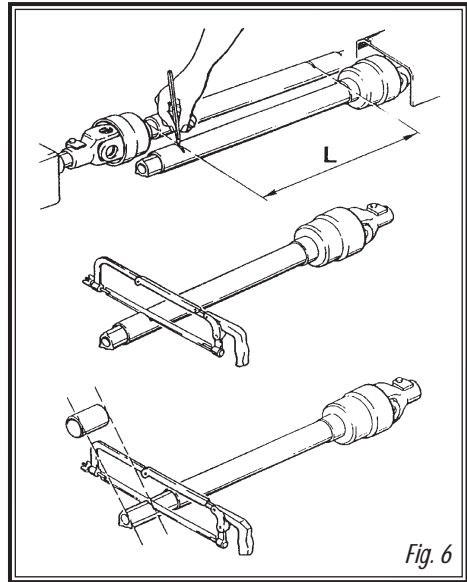


Fig. 6



AL MANIPULAR LA TRANSMISIÓN HACERLO SIEMPRE CON EL MOTOR PARADO. TRABAJAR SIEMPRE CON LA TRANSMISIÓN PROTEGIDA Y EN BUEN ESTADO. EVITAR EL GIRO DEL TUBO PROTECTOR DE LA TRANSMISIÓN, FIJÁNDOLO CON LA CADENA.



DESCONECTAR LA TOMA DE FUERZA DEL TRACTOR AL DEJAR LA SEMBRADORA EN EL SUELO, PARA EVITAR QUE LA TRANSMISIÓN TRABAJE CON UN ÁNGULO DE INCLINACIÓN DEMASIADO PRONUNCIADO (MÁXIMO 35°).

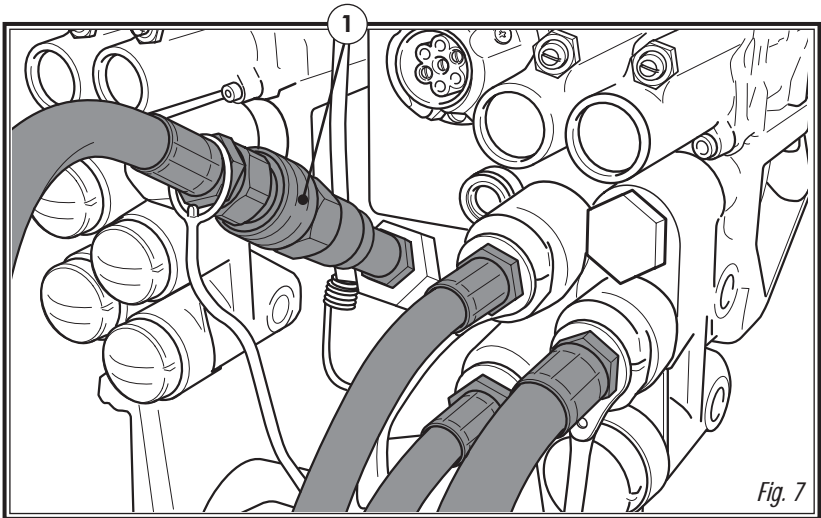
Al embragar la toma de fuerza del tractor, hacerlo con suavidad. LAS ARRANCADAS BRUSCAS OCASIONAN SERIAS AVERIAS A LA SEMBRADORA.

5.2 CONEXIONES HIDRÁULICAS

Para la conexión hidráulica de la máquina se necesitará:

Para el plegado de la máquina:
- una salida doble.

Si la máquina incorpora turbina de accionamiento hidráulico:
- otra salida y un retorno libre.



PARA LA CONEXIÓN DEL RETORNO LIBRE UTILIZAR EL ENCHUFE-ADAPTADOR (nº 1, fig. 7) SUMINISTRADO.

5.3 CARGA DE LA SEMBRADORA

Para acceder a la tolva deberá desplegar la escalera de acceso.

Tirar del gatillo y para liberar el tramo móvil y desplegarlo hacia el suelo.

Para el plegado, retornar el tramo móvil hacia arriba hasta que el gatillo de seguridad esté anclado.

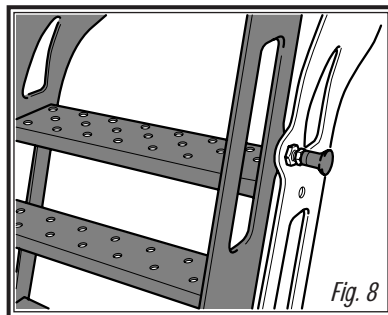


Fig. 8

Retirar la goma de sujeción de la lona y replegarla hacia la izquierda con la ayuda del tirador.

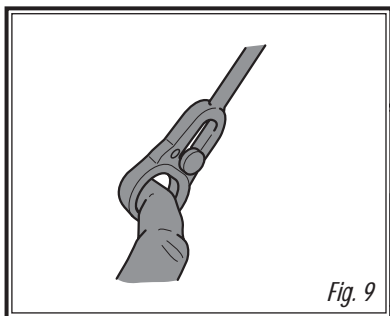


Fig. 9

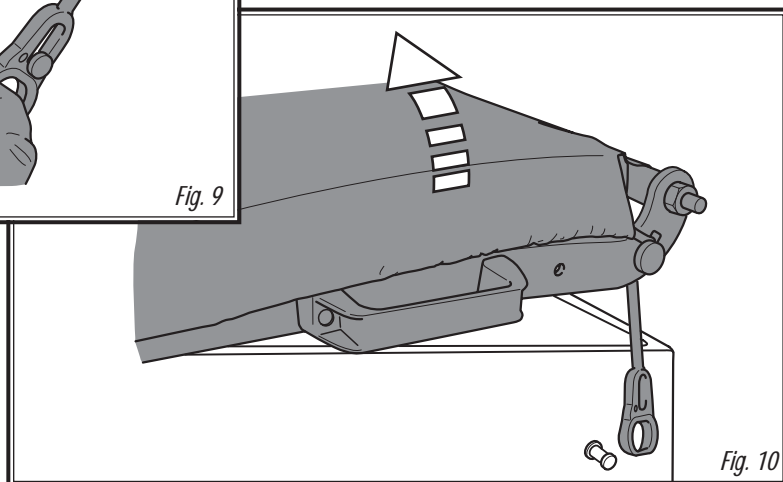
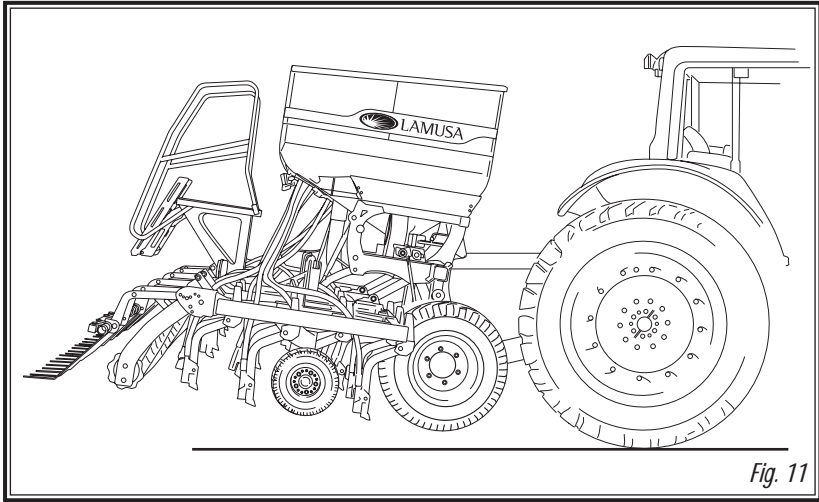


Fig. 10

5.4 POSICIÓN DE TRANSPORTE

Para la posición de transporte, siga los siguientes pasos:

- 1- Levante la máquina hasta que las botas no toquen el suelo.

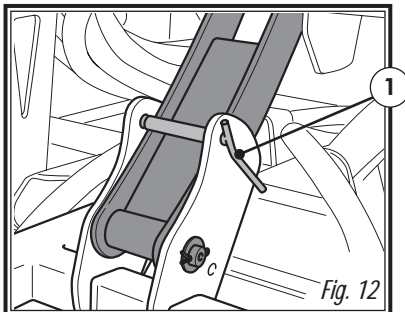


DESPUÉS DE REALIZAR EL ENGANCHE DE LA MÁQUINA AL TRACTOR, COMPROBAR QUE ÉSTE NO HA PERDIDO ADHERENCIA AL SUELO Y QUE LA DIRECCIÓN TRABAJA CORRECTAMENTE.

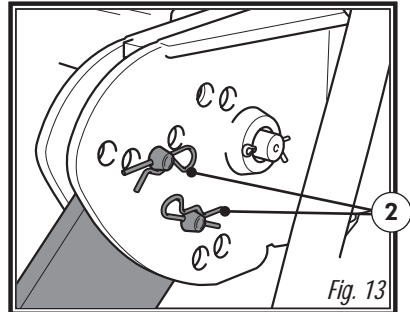


EVITE EL MOVIMIENTO DE LOS ELEMENTOS MÓVILES.

- 2- Levante los equipos laterales y coloque el gatillo de seguridad (nº 1, fig. 12) que evitará su caída durante el transporte.



- 3- Coloque los 2 bulones (nº 2, fig. 13) de los rodillos laterales en los orificios que se marcan en la figura para bloquear su movimiento.



5.5 SISTEMA HIDRÁULICO

REGULADORES DE CAUDAL

Para que el plegado y desplegado hidráulico de la sembradora se realicen de forma suave, existen dos reguladores de caudal (fig. 14), uno para cada operación, que deberán ajustarse según el caudal hidráulico suministrado por el tractor. Es conveniente empezar con el regulador casi cerrado para evitar un plegado demasiado rápido que pudiera ocasionar daños a la sembradora.

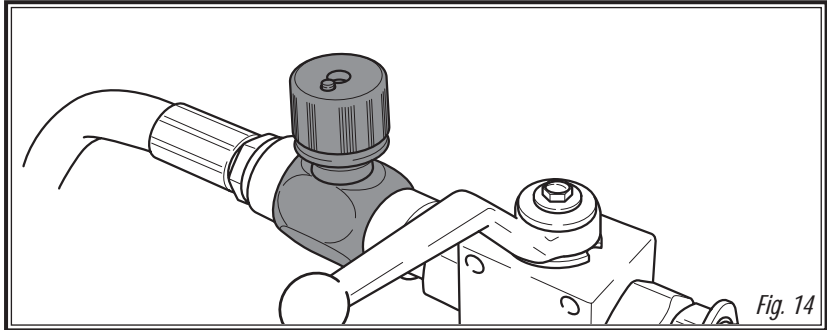


Fig. 14



NO SE SITÚE NUNCA BAJO EL EQUIPO DE BRAZOS NI EN SU RADIO DE ACCIÓN.

La máquina va provista, además, de unos gatillos de seguridad mecánicos que deben usarse para asegurar el equipo durante el transporte de la máquina. En la figura se muestra el gatillo en posición de seguro.

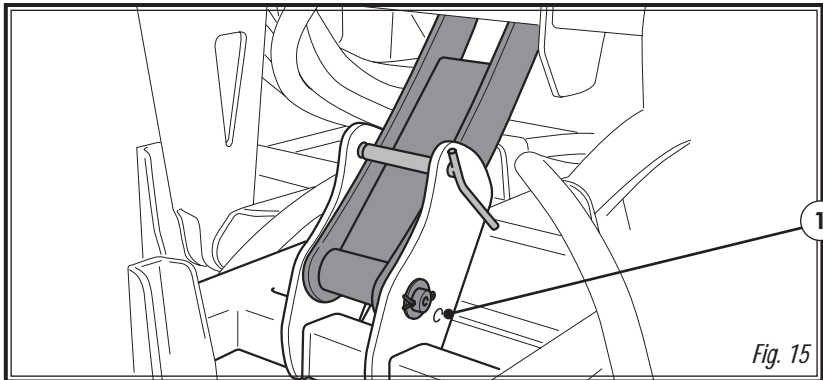


Fig. 15



ANTES DE BAJAR EL EQUIPO PARA TRABAJAR, Y DESPUÉS DE DAR PRESIÓN AL SISTEMA, ASEGÚRESE DE QUE HA RETIRADO LOS GATILLOS MECÁNICOS Y LOS HA COLOCADO EN SU ALOJAMIENTO (nº 1, fig. 15).

6. DOSIFICACIÓN

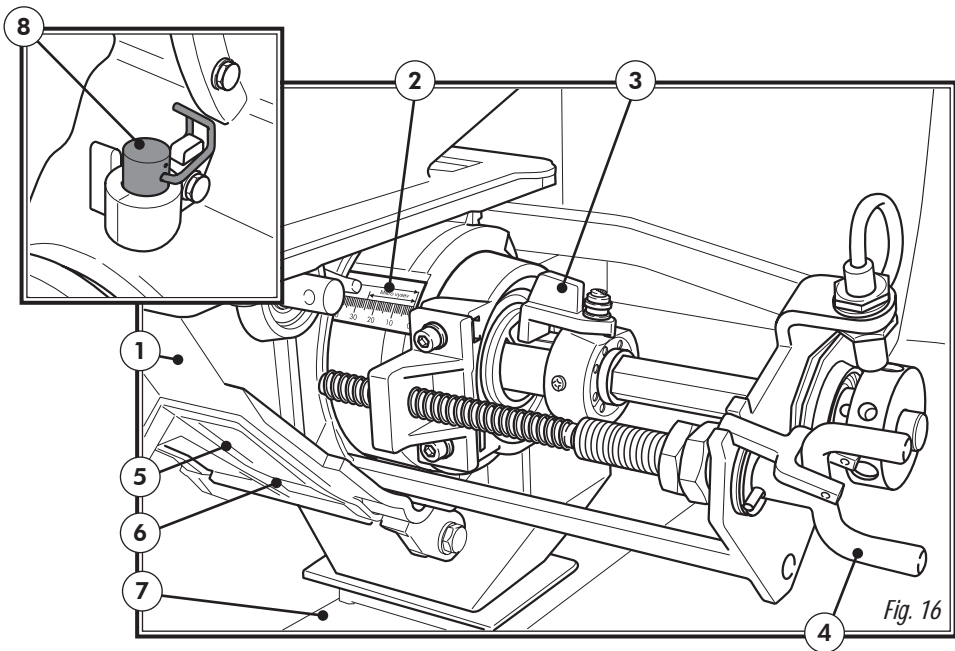
Existen dos modos de dosificación:

para semillas normales

para semillas pequeñas con caudales mínimos



AL CAMBIAR LA ABRAZADERA DE LA ALETA DE REGULACIÓN Y EL PESTILLO DE POSICIÓN, ES IMPRESCINDIBLE QUE EL DOSIFICADOR PUEDA GIRAR Y LA TOLVA ESTÉ VACÍA.



1	Dosificador
2	Escala de regulación dosificación
3	Pestillo N = semilla normal F = semilla fina o pequeña
4	Husillo
5	Trampilla de vaciado <i>rápido</i>

6	Trampilla de vaciado
7	Colector
8	Abrazadera salida aire a turbina. N = semilla normal F = semilla fina o pequeña

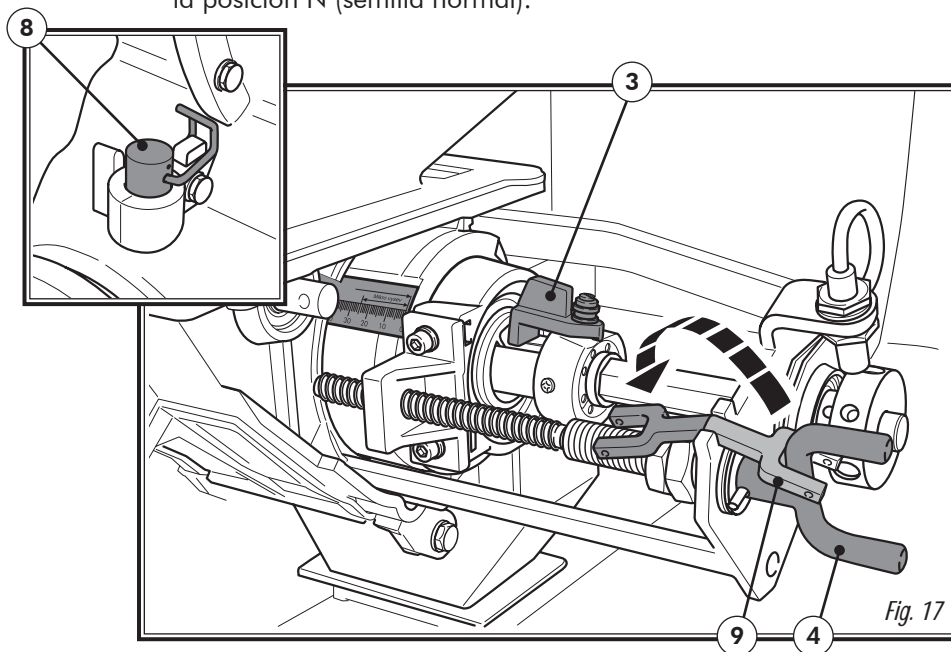
6.1 SEMILLAS NORMALES

Retirar la anilla de seguridad (n° 9, fig. 17).

Mantener el pestillo (n° 3, fig. 17) como se indica en la figura.

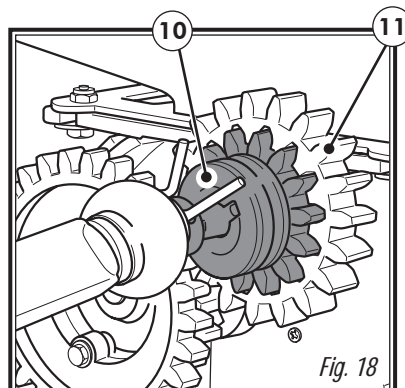
Girar el husillo (n° 4, fig. 17) para regular la dosificación.

Colocar la abrazadera de salida de aire a turbina (n° 8, fig. 17) en la posición N (semilla normal).



Posición normal

El piñón (n° 10, fig. 18) debe estar **encajado** en piñón (n° 11, fig. 18).



6.2 SEMILLAS PEQUEÑAS (microdosificación)

Retirar la anilla de seguridad (nº 9, fig. 19).

Girar el husillo (nº 4, fig. 19) hasta el 0 en la escala (nº 4, fig. 19).

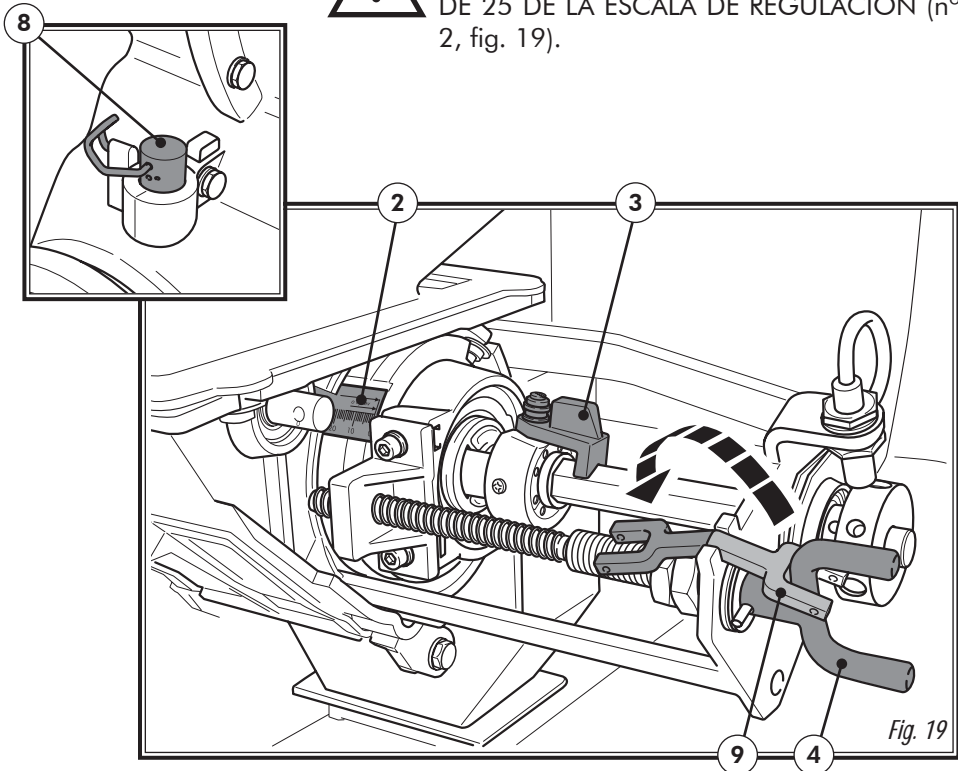
Colocar la abrazadera de salida de aire a turbina (nº 8, fig. 19) en la posición F (semilla fina).

Girar el husillo (nº 4, fig. 19) para regular la dosificación entre 0 y 25.

Girar el pestillo (nº 3, fig. 19) hasta encajarlo en la ranura del eje.



PARA LA MICRODOSIFICACIÓN DE SEMILLAS PEQUEÑAS, NO SOBREPASAR LA MEDIDA DE 25 DE LA ESCALA DE REGULACIÓN (nº 2, fig. 19).

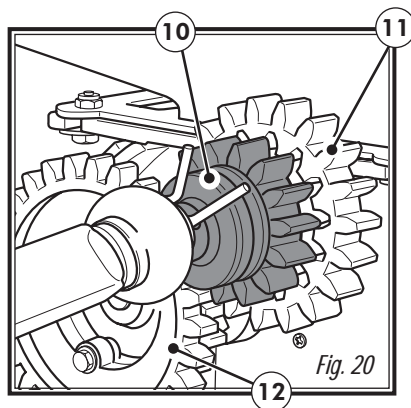


El sistema de microdosificación sirve para distribuir mejor las semillas pequeñas y las semillas normales en cantidades reducidas.

Posición micro

Tirar del piñón (nº 10, fig. 20) hasta **liberarlo** del piñón (nº 11, fig. 20) y engranado con el piñón (nº 12, fig. 20).

Lea en las tablas de dosificación (ver apartado) el valor adecuado para semilla pequeña con el sistema de microdosificación M.



COMPRUEBE EL ESTADO DEL CEPILLO DE LIMPIEZA ANTES DE EMPEZAR A SEMBRAR SEMILLA PEQUEÑA.

6.3 ENSAYO PREVIO DE CAUDAL



Las vueltas con la manivela deben darse con regularidad, aproximadamente una vuelta por segundo. El número de vueltas es aproximado y puede variar con el terreno, el fabricante del neumático o la presión de las ruedas, por lo que es recomendable realizar una prueba de campo como la que se describe en éste manual.



No acompañe la rueda con la mano ya que podría herirse con el rascador.

Recoger y pesar con precisión la semilla recogida.

Multiplicando por 40 el resultado de la pesada se obtienen los kilogramos por hectárea que repartirá la máquina con la abertura que previamente se ha seleccionado.

Para efectuar cómodamente estas operaciones es conveniente que la máquina se haya enganchado al tractor, en posición algo elevada (las ruedas no deben tocar al suelo), así como llenar la tolva de semilla sólo hasta la mitad para facilitar el giro manual de la rueda.

Si la semilla presenta exceso de polvos de tratamiento puede producirse una disminución de caudal, por lo que es oportuno practicar un segundo control después de haber repartido unas tres tolvas.



PARA REALIZAR EL ENSAYO PREVIO DE CAUDAL ES IMPRESCINDIBLE QUE LA MÁQUINA ESTÉ PARADA, EL TRACTOR Y LA TOMA DE FUERZA DEBEN ESTAR DESCONECTADOS.

Siga los siguientes pasos:

Cerrar la trampilla de vaciado (n° 5, fig. 21).

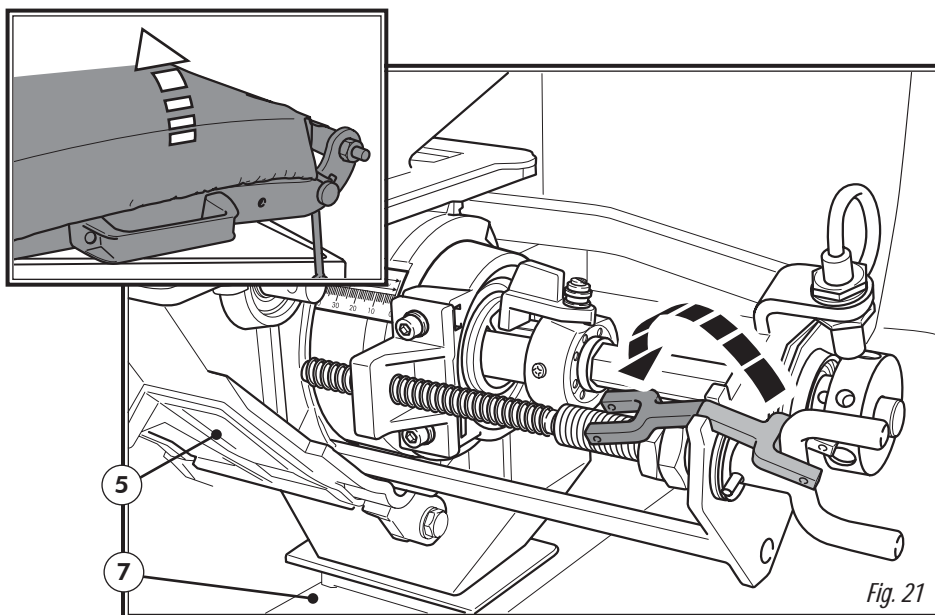
Abrir la tapa de la tolva (fig. 21) y echar semilla.

Abrir la tapa inferior (n° 7, fig. 21).

Colocar un saco o recipiente debajo de la salida del inyector venturi que previamente hemos abierto.

Coloque la manivela en la rueda derecha de la sembradora y gírela en el sentido de avance el número de vueltas que se indica a continuación:

<i>TIPO MÁQUINA</i>	<i>RUEDA 340/55-16</i>
<i>SM 400/25</i>	<i>26,5 vueltas</i>
<i>SM 450/29</i>	<i>23,5 vueltas</i>
<i>SM 500/31</i>	<i>21 vueltas</i>
<i>SM 600/37</i>	<i>17,6 vueltas</i>



6.4 ENSAYOS COMPLEMENTARIOS DE COMPROBACIÓN

1- Ensayo para determinar el nº de vueltas de la rueda.

Si aparecen diferencias entre el ensayo y la dosis que realmente reparte la máquina, debido, por ejemplo, a un terreno muy desigual o muy blando, o bien a neumáticos con poca presión, etc., puede realizarse una prueba experimental.

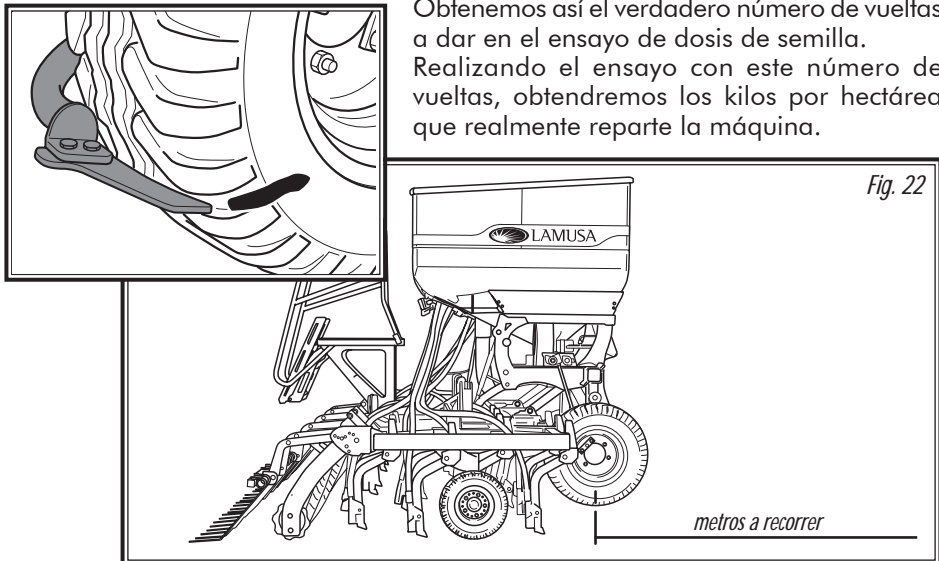
En primer lugar, con la ayuda de una cinta métrica se señala en la parcela la distancia en metros que se indica en la siguiente tabla:

<i>ANCHO DE TRABAJO</i>	<i>PRUEBA EXPERIMENTAL - metros a recorrer</i>
400	62,5
450	55,6
500	50,0
600	41,7

Seguidamente, se recorre con la sembradora en posición de trabajo la mencionada distancia.

Mediante una señal que previamente habremos realizado en el neumático, se cuentan las vueltas de la rueda durante el recorrido. Una zona buena para observar puede ser el paso por el rascador de la rueda.

Obtenemos así el verdadero número de vueltas a dar en el ensayo de dosis de semilla. Realizando el ensayo con este número de vueltas, obtendremos los kilos por hectárea que realmente reparte la máquina.



2- Ajuste de la dosis de semilla.

Con el uso de semillas certificadas de alta calidad, no es suficiente establecer el peso en kilogramos que debe repartirse con la máquina, ya que el resultado final de la cosecha dependerá del número de plantas que lleguen a su plena madurez.

Cada planta requiere un determinado espacio de terreno del que obtendrá los nutrientes. Así, tan mala puede ser una densidad de plantas escasa como una excesiva. Para decidir los kilos por hectárea a sembrar, debemos saber el número de plantas por metro cuadrado que vamos a sembrar. A título orientativo, el número de plantas recomendadas para trigo y cebada, en secano, es el siguiente:

OTOÑO	PRIMAVERA
<i>Siembra precoz, 200 plantas por m²</i>	<i>Siembra precoz, 310 plantas por m²</i>
<i>Siembra tardía, 265 plantas por m²</i>	<i>Siembra tardía, 445 plantas por m²</i>

Adviértase que en primavera el ahijamiento siempre es menor y por ello debe aumentarse la cantidad a sembrar.



LAMUSA AGROINDUSTRIAL, S.L. PIENSA QUE ES MUY RECOMENDABLE PARA EL AGRICULTOR ASESORARSE CON BUENOS ESPECIALISTAS EN ESTA MATERIA, TALES COMO ITG DEL CEREAL, SINDICATOS AGRARIOS, ETC.



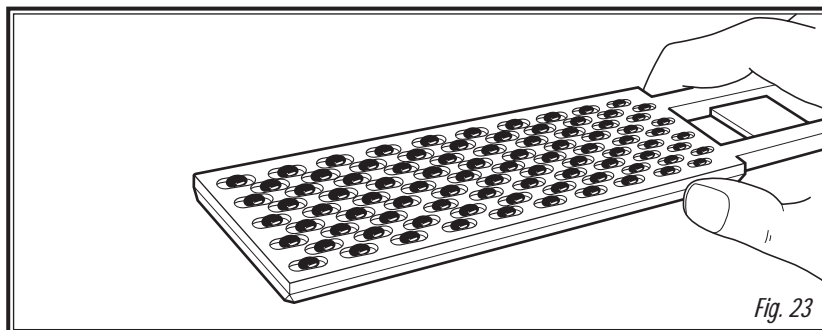
LAS DOSIS DE SEMILLA DEBEN AJUSTARSE A CADA TERRENO SEGÚN SEA SU TEXTURA, NIVEL DE FERTILIZADO, PLUVIOMETRÍA Y ÉPOCA DE SIEMBRA, CALIDAD DEL GRANO, PODER GERMINATIVO Y DE AHIJAMIENTO, ETC.

Además, hay que tener en cuenta que la capacidad germinativa de la semilla es variable y depende de muchos factores. Experimentalmente puede cifrarse entre el 70 y el 80, lo que en la práctica equivale a multiplicar el número de granos a sembrar por 1,43 ó 1,25 respectivamente. A continuación se describe un método práctico para determinar los kilos por hectárea que debemos repartir partiendo de las plantas por metro cuadrado que queremos obtener.

1) Introducir en la semilla el «cuentagranos» (fig. 23).

Al sacarlo, pasar la mano por encima de forma que quede solamente un grano por cada cavidad (100 granos en total).

Repetir la operación 10 veces para obtener 1000 granos.



2) Pesar los 1000 granos en la báscula de precisión. Al peso en gramos obtenido lo denominaremos PESO OPERATIVO.

3) Sabiendo los granos por metro cuadrado que vamos a sembrar, los kilos por hectárea que debemos ajustar en el control de dosificación son:

$$\text{kilos por hectárea} = (\text{granos por m}^2 \times \text{PESO OPERATIVO}) / 100.$$

7. REGULACIÓN PROFUNDIDAD DE SIEMBRA



La sembradora deberá trabajar siempre horizontal, con las rejas delanteras y traseras penetrando en el terreno por igual.

MUY IMPORTANTE: El mando del tractor que mueve el cilindro de plegado de las alas, debe ir en posición de FLOTACION, para conseguir la máxima adaptación al suelo.

7.1 Husillos principales de regulación

Existen dos husillos centrales y dos en las ruedas laterales. Todos llevan una escala que nos indica su posición. Deben coincidir la posición de los centrales con los de las ruedas.

Después de la regulación, guardar el trinquete del usillo hacia el interior de la máquina.



En siembra sobre terreno movido y suelto, tendremos la precaución de colocar uno o dos puntos menos en las ruedas laterales para compensar el hundimiento de la rueda sobre el suelo.

Para la regulación de las ruedas laterales, utilizar la llave (nº 1, fig. 25) suministrada con la máquina.

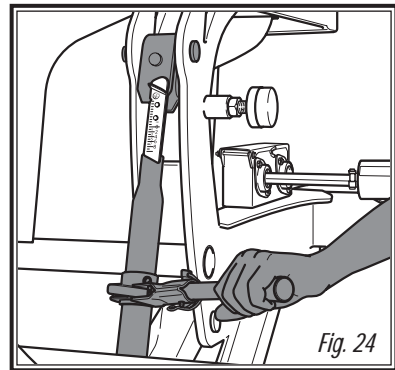


Fig. 24

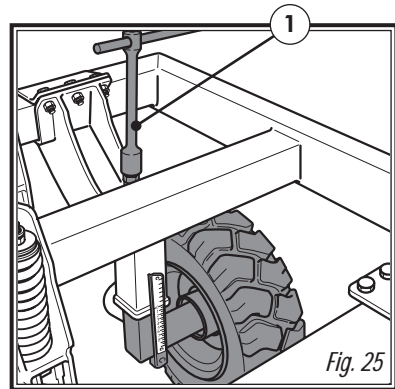
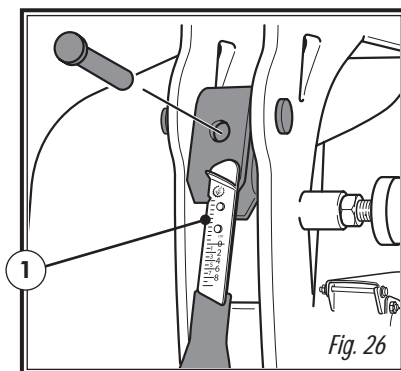


Fig. 25

7.2 Corredera en los husillos centrales

En la parte superior de los husillos centrales hay una corredera con un bulón de bloqueo que permite, cuando está colocado, apoyar todo el peso de la máquina sobre el equipo de siembra y ejercer la máxima presión necesaria en la siembra directa. Sin el bulón colocado, se deja el equipo de siembra flotante para trabajar en terreno labrado.



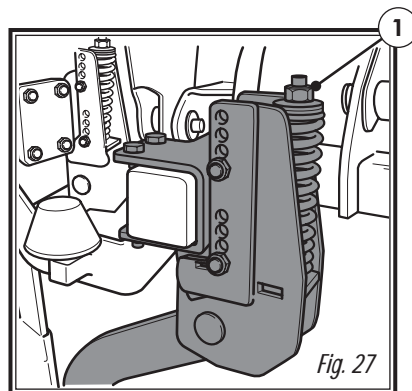
Siembra directa: Con bulón de bloqueo y corredera (nº 1, fig. 26) de la escala hacia arriba.

Siembra sobre preparado: Sin bulón de bloqueo y corredera (nº 1, fig. 26) de la escala hacia abajo.

7.3 Brazos de siembra regulables en altura

Los brazos que coinciden con las ruedas del tractor y la sembradora, tienen regulación de altura mediante una corredera con agujeros, que permiten bajar los brazos hasta 7 cm. Esto permite contrarrestar el efecto rodadura y conseguir una profundidad de la semilla más uniforme.

Se puede regular la presión de los brazos con la tuerca del muelle (nº 1, fig. 27).



SI AFLOJA DEMASIADO LA TUERCA (nº1, fig. 27) EL MUELLE PODRÍA SALIR DISPARADO DEBIDO A LA PRECARGA.

7.4 Inclinación de las alas

En el punto de apoyo de las alas con el chasis existen unos topes regulables (dos a cada lado) que permiten variar el ángulo de caída de las alas.

En condiciones normales de siembra es conveniente llevar la alas un poco caídas hacia abajo para adaptarse a las irregularidades del terreno.

En terrenos muy labrados o sueltos o en condiciones de suelo muy húmedo nivelaremos las alas para que queden horizontales.

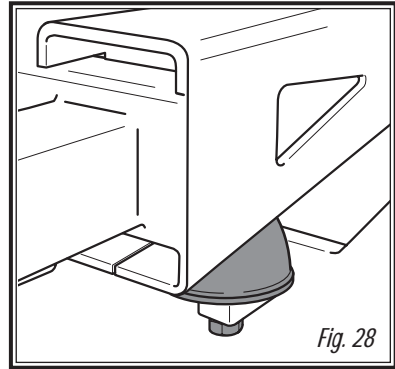


Fig. 28

7.5 Regulación del rodillo

Existen dos bulones en cada brazo del rodillo que nos permiten hacer las siguientes regulaciones:

a. Mediante el bulón superior (nº 1, fig. 29) controlaremos la profundidad del equipo de siembra y consecuentemente mayor o menor presión sobre el suelo.

b. Con el bulón inferior (nº 2, fig. 29) controlaremos le penetración del rodillo en el suelo y además podremos fijarlo para el transporte.

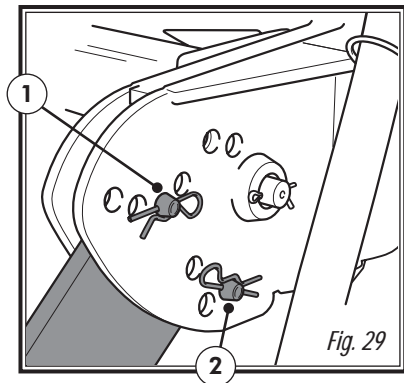


Fig. 29



EN LAS MÁQUINAS NEUMÁTICAS, LA PRESIÓN DEL AIRE, JUNTO A LA AUSENCIA DE REGISTRO EN LA BOTA, PROVOCAN QUE LA PROFUNDIDAD A LA QUE SE DEPOSITA LA SEMILLA EN EL SURCO SEA MAYOR RESPECTO A LA QUE LO HACE UNA MÁQUINA CONVENCIONAL. VERIFIQUE TRAS UNOS MINUTOS DE FUNCIONAMIENTO QUE LA PROFUNDIDAD DE SIEMBRA OBTENIDA ES LA ADECUADA.

8 TIPO DE DISTRIBUCIÓN

8.1 DISTRIBUCIÓN CON TURBINA DE ACCIONAMIENTO MECÁNICO

Para garantizar el suministro de semillas a las botas de siembra es imprescindible que la turbina gire entre 4200 y 4500 rpm, para ello deberemos llevar la toma de fuerza a la salida de 1000 rpm. A menor velocidad, es posible que algunas semillas se queden en los tubos conductores.

Además, debe tenerse la precaución de hacer girar la turbina a la velocidad de régimen antes de que empiece a girar la rueda de transmisión. Al levantar la máquina, no bajaremos de la velocidad de régimen hasta que la rueda haya perdido contacto con el suelo.

Si arrastramos la sembradora por el suelo con la turbina de aire parada, la semilla que sale del distribuidor obstruirá el tubo colector que alimenta el inyector venturi. En caso que esto suceda, habrá que sacar el colector y vaciarlo de semilla antes de volver al funcionamiento normal de la sembradora.



EL GIRO DE LA RUEDA DE TRANSMISIÓN SIN LA TURBINA A PLENO FUNCIONAMIENTO PUEDE PROVOCAR EL EMBOZAMIENTO DE LOS TUBOS COLECTORES.

8.2 DISTRIBUCIÓN CON TURBINA DE ACCIONAMIENTO HIDRÁULICO

TIPO MÁQUINA	MOTOR HIDRÁULICO		SUMINISTRO DE ACEITE		
	Capacidad de absorción (cm ³)	Velocidad (rpm)	Presión mínima de salida (bares)	Presión máxima de retorno (bares)	Caudal de aceite (L./min.)
400 / 450	8	4200	130	10	36
500 / 600	8	4500	160	10	40

CONEXIÓN

Conectar el enchufe rápido del latiguillo pequeño de la turbina a una salida de presión del tractor. El latiguillo de 1/2" con el enchufe rápido grande conectarlo a un retorno sin presión.



LA PRESIÓN DE RETORNO MÁXIMA ES DE 15 BARES. SI SUPERAMOS ESTA PRESIÓN, EL MOTOR PUEDE SUFRIR AVERÍAS.

REGULACIÓN

La velocidad de giro de la turbina se controla regulando la salida hidráulica del tractor.

Regular la velocidad de la turbina a 4200 r.p.m. o a 4500 r.p.m. según la tabla superior.



SI EL ACEITE SE CALIENTA DEMASIADO DEBIDO A QUE EL CAUDAL BOMBEADO POR EL TRACTOR ES DEMASIADO GRANDE O A QUE LA RESERVA DE ACEITE ES MUY PEQUEÑA, SERÁ NECESARIO COLOCAR UN DEPÓSITO DE ACEITE ADICIONAL.



SI EL CAUDAL DE LA BOMBA HIDRÁULICA DEL TRACTOR NO FUERA SUFICIENTE PARA ALIMENTAR EL MOTOR DE LA TURBINA O NO PUDIERA ACCIONAR ADEMÁS OTRO ELEMENTO TAMBIÉN NECESARIO, SERÁ IMPRESCINDIBLE LA COLOCACIÓN DE UN EQUIPO AUXILIAR CON UNA BOMBA ACCIONADA MEDIANTE LA TOMA DE FUERZA Y UN DEPÓSITO DE ACEITE CON REFRIGERADOR. CONSULTARLO CON EL FABRICANTE.

9 EQUIPOS OPCIONALES

9.1 RASTRA

El rastrillo tiene varias regulaciones para que se adapte a diferentes tipos de suelos. Se puede regular:

- 1- En altura, actuando sobre la tuerca inferior (1, fig. 30).
- 2- En presión, mediante la tuerca superior del tensor (2, fig. 30).
- 3- La inclinación de las púas, actuando sobre la corredera (7, fig. 30) que sujeta la barra portapúas.

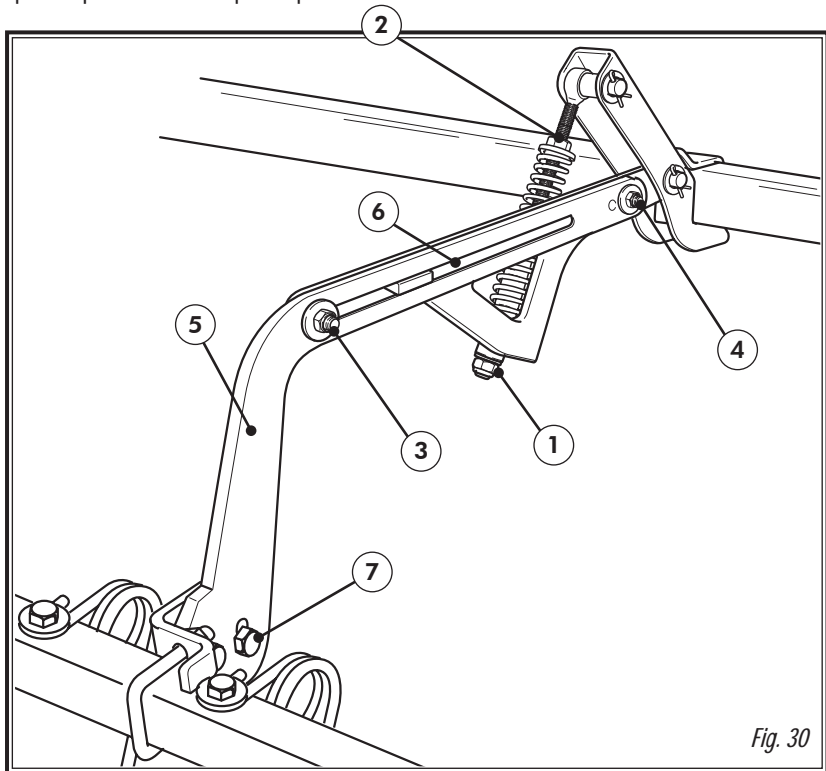


Fig. 30

Cuando levantemos el rodillo para anularlo, deberemos retroceder la rastra siguiendo los pasos siguientes:

Aflojar la tuerca (3, fig. 30).

Retirar el tornillo y tuerca (4, fig. 30).

Tirar de la guía (5, fig. 30) hacia atrás y colocar el tornillo y la tuerca el orificio (6, fig. 30) situado en el centro de la guía.

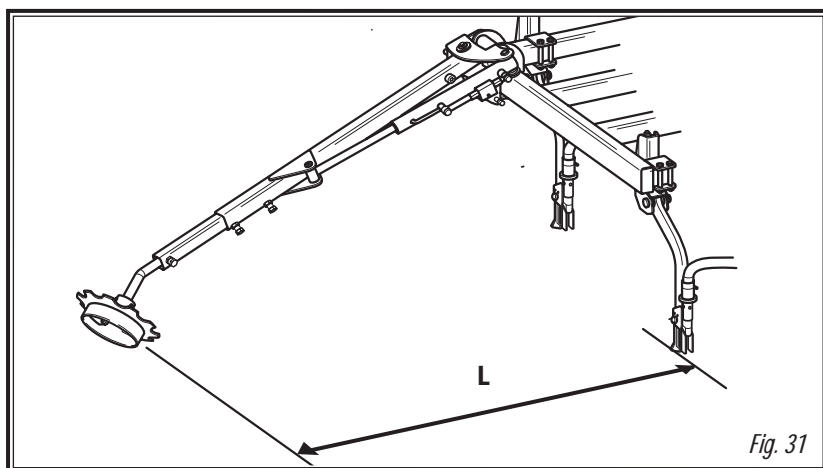
9.2 TRAZADORES HIDRÁULICOS

Los trazadores deben montarse en los laterales del equipo plegable. Su accionamiento es hidráulico y deben conectarse a dos salidas distintas del tractor para poderlos accionar indistintamente. Es imprescindible plegar los trazadores antes del plegado de la máquina para el transporte.

Los brazos de los trazadores son extensibles para su ajuste en longitud y los discos pueden orientarse para darles el ángulo de penetración adecuado.

Para calcular la distancia horizontal entre el disco y la reja exterior aplicar la siguiente fórmula:

$$L = \frac{\text{ancho labor sembradora} - \text{ancho vía tractor} + \text{separación entre brazos}}{2}$$



NOTA: EFECTUAR EL CÁLCULO CON LAS MEDIDAS EXPRESADAS EN CENTÍMETROS.



NO ES CONVENIENTE ORIENTAR MUY DE TRÁVÉS LOS DISCOS, YA QUE PODRÍAN PRODUCIRSE GRAVES AVERÍAS.

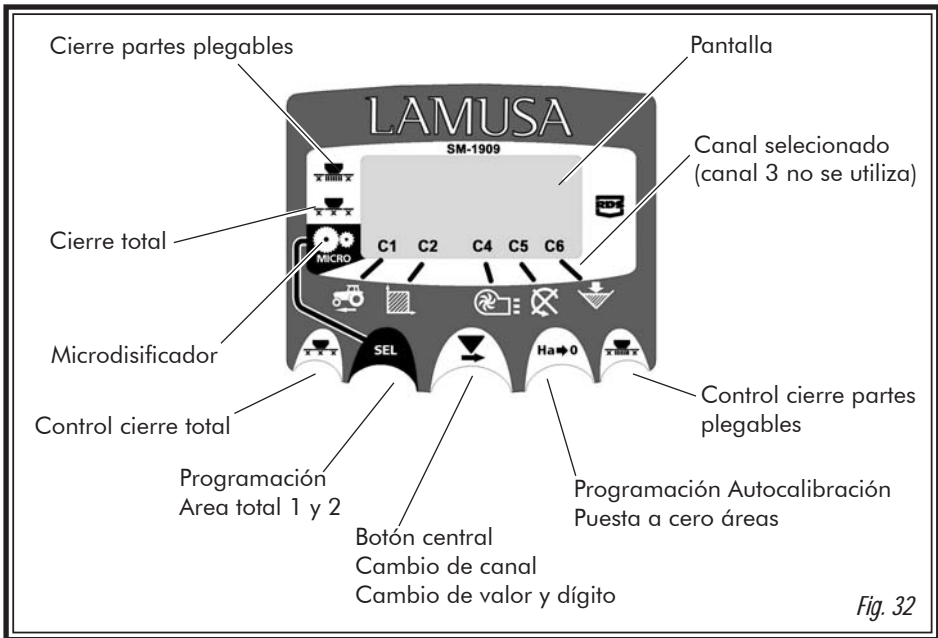


EL ACEITE A PRESIÓN PUEDE PENETRAR EN LA PIEL Y CAUSAR HERIDAS MUY GRAVES. MANTENGA EN BUEN ESTADO LAS CONDUCCIONES.

NO SE SITÚE NUNCA BAJO EL TRAZADOR NI EN SU RADIO DE ACCIÓN.

10. CONTROLADOR ELECTRÓNICO LAMUSA SM-1909

10.1 PANEL DE CONTROL, DESCRIPCIÓN.



El monitor sale de fábrica programado para la sembradora en la que está montado. Por lo tanto solo debe visualizar los valores y no hace falta entrar en programación.

En la pantalla tenemos 6 canales o lecturas diferentes, y 3 flechas indicadoras de situación.

C1 nos indica la velocidad de avance en m/seg.

C2 nos indica dos hectáreas distintas (por ejemplo una parcial y otra total).

C3 no está habilitado.

C4 nos señala la velocidad de giro de la turbina en rpm.

C5 nos indica la velocidad de giro del eje del distribuidor en rpm.

C6 nos indica cuando el nivel de semilla en la tolva es demasiado bajo.

Por defecto, la lectura mostrada en la pantalla es la velocidad de avance. Cuando hay alguna anomalía en cualquier lectura, la pantalla nos muestra intermitentemente «Alar», suena una alarma sonora y se activa el canal donde se ha producido la anomalía. Esta alarma no desaparecerá hasta que no se solucione la anomalía.

Para visualizar la lectura que nos interesa, pulsar el botón central y desplazar al canal correspondiente. Al cabo de 10 segundos, la lectura vuelve automáticamente al C1.

10.2 VELOCIDAD DE AVANCE - C1

Seleccionar el canal mediante el botón central . Por debajo de los 2.6km/h se dispara la alarma. Puede desactivarse esta alarma entrando en el modo de programación 2.

Calibración del sensor de velocidad

La calibración teórica se consigue entrando un factor de calibración, en el modo programación 2, según el valor de la siguiente tabla.

MODELO	4M	4,5M	5M	6M
FACTOR CALIBRACIÓN	1,818	1,574	1,449	1,258

Seleccionar el canal de velocidad (C1)

1. Pulsar «**SEL**» para entrar en el modo 1. Manteniéndolo pulsado, apretar el botón central (v) para cambiar el dígito a modificar.
3. Mantener el botón central pulsado durante varios segundos para modificar el valor del dígito parpadeante.
4. El monitor volverá a la posición normal dejando de pulsar los botones.

NOTA

EXISTE UN MODO DE AUTOCALIBRACIÓN DEL NÚMERO DE IMPULSOS, QUE ES MÁS PRECISO Y QUE REQUIERE REALIZAR UN ENSAYO EN EL MISMO CAMPO.

Autocalibración del sensor de velocidad

1. Marcar 100 mts.
2. Seleccionar el canal 1 (velocidad).
3. Pulsar «**SEL**» y manteniéndolo pulsado, apretar «**Ha-0**». En la pantalla aparecerá Auto. Dejar de pulsar.
4. Recorrer ahora los 100 metros señalados. El monitor va contando los impulsos del sensor.
5. Al terminar volver a pulsar «**Ha-0**». El monitor ya ha memorizado el número de pulsos.

10.3 AREA TOTAL / ANCHO DE LA SEMBRADORA - C2

Podemos marcar dos áreas totales e independientes una de la otra.

Visualización del área total

1. Seleccionar el canal 2.
2. Pulsar «**SEL**» para ver el área total 1 y el total 2 «tot.1» y «tot.2». Primero visualizaremos en la pantalla «tot.1» y seguidamente su valor en Ha.

Puesta a cero de las áreas totales

1. Seleccionar el canal 2.
2. Pulsar «**SEL**» para visualizar.
3. Pulsar durante más de 5 segundos el botón «**Ha-0**».

Programación del ancho de trabajo

1. Seleccionar el canal 2 del área.
2. Pulsar «**SEL**» más de 5 segundos hasta que aparezca un valor de anchura y manteniéndolo pulsado, apretar el botón central para cambiar el dígito parpadeante.
3. Pulsar durante más de 3 segundos sobre el dígito parpadeante para modificar su valor.
4. Dejar de pulsar los botones para volver a la posición normal.

Trabajo en modo micro

Cuando trabajemos con el distribuidor en el modo microdosificación (para tolvas pequeñas y dosis mínimas, deberemos pulsar el botón «**SEL**» durante más de 3 segundos hasta que aparezca la flecha indicadora de modo micro en la pantalla. En esta situación, el monitor nos mantendrá la velocidad y la superficie real de trabajo.

Para volver a la posición normal de trabajo volver a pulsar «**SEL**» durante más de 5 segundos hasta que la flecha indicadora desaparezca.

10.4 VELOCIDAD DE GIRO DE LA TURBINA / ALARMAS DE LA TURBINA - C4

Visualización de la velocidad de giro de la turbina

Seleccionar el canal 4 mediante el botón central.

Alarmas de velocidad de la turbina

Se puede programar la velocidad mínima de giro de la turbina.

Por debajo de los 2 Km/h se desactivan estas alarmas.

Velocidad mínima de la turbina

1. Seleccionar el canal 4.

2. Pulsar «SEL» durante más de 5 segundos y manteniéndolo pulsado.
3. Pulsar el botón central para cambiar el dígito y el valor como en los casos anteriores. Por defecto 3800 rpm.
4. Dejar de pulsar para volver a la posición normal.

Selección del número de impulsos por vuelta de la turbina (por defecto 2).

NOTA

EL NÚMERO DE IMPULSOS POR VUELTA DE LA TURBINA ES SIEMPRE DE 2. SOLO ENTRAR EN ESTE MODO DE PROGRAMACIÓN EN CASO DE ERROR.

1. PULSAR EL BOTÓN «**SEL**» MIENTRAS CONECTAMOS EL MONITOR MEDIANTE EL INTERRUPTOR TRASERO, PARA ENTRAR EN EL MODO 2 DE PROGRAMACIÓN.
2. PULSAR «**SEL**» PARA CAMBIAR DE CANAL E IR AL CANAL 4 (TURBINA).
3. PULSAR EL BOTÓN CENTRAL PARA MODIFICAR EL DÍGITO PARPADEANTE Y MANTENER PULSADO PARA MODIFICAR SU VALOR, (SIEMPRE DEBE DE SER 2).
4. DEJAR DE PULSAR Y VOLVER A LA POSICIÓN NORMAL.

10.5 EJE DISTRIBUIDOR - C5

Seleccionar el canal 5 mediante el botón central.

Cuando el eje deja de girar, al cabo de 40 segundos suena la alarma con 5 pitidos seguidos. Si se mantiene sin girar, se repite la alarma cada 30 segundos.

Si se quiere parar la alarma, parar el monitor y volverlo a poner en marcha.

Esta alarma queda desactivada por debajo de 2 Km/h.

La alarma del eje puede desactivarse pulsando el botón «**Ha-0**» durante más de 5 segundos en el canal seleccionado. La pantalla nos muestra «Off». En esta situación la alarma no se activa aunque paremos y volvamos a conectar el monitor.

10.6 ALARMA NIVEL TOLVA - C6

Cuando el nivel de semilla está por debajo del sensor, se activa la alarma son 5 pitidos seguidos y en la pantalla aparece ALA.

Activar y desactivar la alarma del nivel de la tolva

- 1.** Seleccionar el canal 6 mediante el botón central.
- 2.** Pulsar el botón «**SEL**» continuamente y...
- 3.** Pulsar el botón central para seleccionar «**0**» (desconectada) o «**1**» (conectada).
- 4.** Dejar de pulsar para volver a la posición normal.

OPCIONAL:

Cierre total de la siembra

Para cerrar la salida de semilla aunque la sembradora esté rodando, pulsar el botón de la izquierda y en la pantalla se visualizará la flecha indicadora.

Para volver a la posición normal de trabajo, volver a pulsar el botón de la izquierda.

Cierre parcial de las partes plegables

Para accionar el dispositivo que nos cierra las salidas de los brazos de las partes plegables, pulsar el botón de la derecha. En la pantalla nos aparecerá la flecha indicadora.

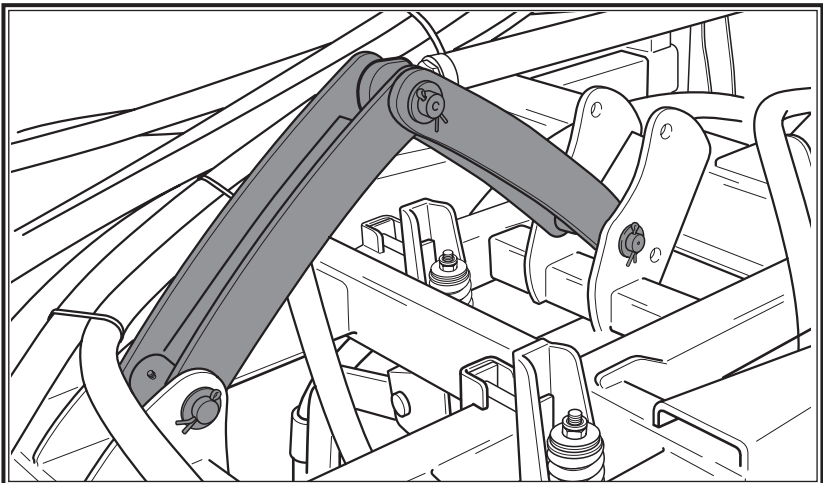
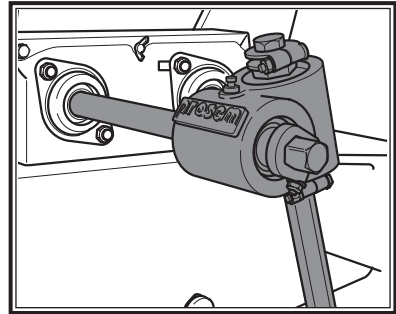
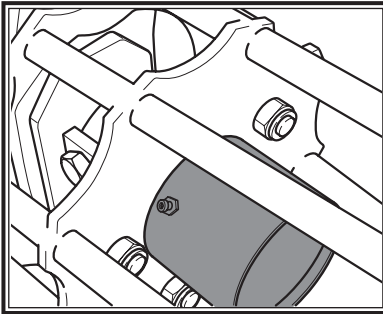
Para volver a la posición normal, volver a pulsar el botón de la derecha.

11. MANTENIMIENTO

11.1 ENGRASE

Deben engrasarse con grasa consistente calcica los siguiente puntos:

- Diariamente todas las articulaciones de las transmisiones a cardan.
- Cada 100 ha engrasar las articulaciones de las partes plegables.
- Cada 400 ha engrasar los bujes de las ruedas y el buje de la transmisión.
- Al terminar la campaña, limpiar y lubricar las cadenas con engrase especial para cadenas.



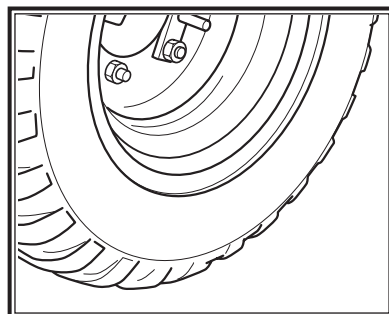
11.2 PRESIÓN NEUMÁTICOS

Cubierta 340/55-16 — 3,75 kg/cm²

Ruedas laterales 18x7"-8" 14PR — 9 kg/cm²

Las presiones que indicamos son las facilitadas por el fabricante, a plena carga.

En general y en terrenos mal preparados recomendamos disminuir algo la presión para absorber las irregularidades del suelo y lograr mayor regularidad de siembra.



11.3 TORNILLERÍA

Todos los tornillos utilizados en la sembradora SM1909 son de 8.8.

Después de unas horas de trabajo deben revisarse todos los tornillos y reapretarlos.

11.4 CABEZAL DISTRIBUIDOR Y TUBOS

Revisar antes de empezar a trabajar, que no haya obstrucciones en el cabezal distribuidor o en los tubos de transporte de semilla. Para ello, con la turbina en marcha y la tolva llena, dar unas vueltas a la rueda y comprobar que sale semilla por todos los brazos. Parar la máquina y desmontar la tapa del cabezal para comprobar que no haya objetos extraños en su interior.

12. TABLAS DE DOSIFICACIÓN



A LAS CANTIDADES QUE SE INDICAN EN LAS TABLAS DEBEN CONSIDERARSE ESTIMACIONES ORIENTATIVAS, YA QUE PUEDE VARIAR EL CAUDAL PREVISTO DEBIDO A LA PRESENCIA EVENTUAL DE POLVO DESINFECTANTE, LA VARIEDAD DE TAMAÑO DE LAS SEMILLAS, LA DENSIDAD, LA HUMEDAD, ETC.



PARA UNA SIEMBRA DE PRECISIÓN, SIGA EL PROCEDIMIENTO DE DOSIFICACIÓN QUE SE DESCRIBE EN EL APARTADO 6 DE ESTE MANUAL.

Peso espec. (kg/l)	Trigo	Centeno	Cebada	Avena	Albias	Guisantes	Altramuz	Algarroba	Maíz	Hierba	Peso espec. (kg/l)	Colza	Trébol de prado	Hierba	Nabos				
																0,77	0,74	0,68	0,5
Pos. graduador	Semilla normal al kg/ha (taleta de regulación N)																		
10	31	31	29,8	22	21	19,8	26	29,8	7,44	-	2,5	1,98	10,99	2,11	1,07	-	2,36	1,12	
15	47,1	45,9	44,6	32	38,4	37,2	42,2	47,1	22,3	17,4	5	4,22	2,11	4,84	2,36	-	4,22	2,23	
20	64,5	62	59,5	43	57	54,6	57	64,5	43,4	23,6	7,5	6,32	3,1	7,94	3,97	2,6	1,3	6,94	3,43
25	79,5	76,9	73,2	53	73,2	71,9	73,2	83,1	64,5	31	10	8,43	4,22	11,2	5,58	4,84	2,36	9,3	4,65
30	96,7	93	88	66	90,5	89,3	100	85,6	38,4	-	12,5	10,5	5,33	14,3	7,07	6,7	3,35	11,7	5,83
35	114	109	103	76	108	109	105	118	107	45,9	15	12,8	6,32	16,7	8,43	8,56	4,28	13,9	6,94
40	130	124	118	87	125	126	120	135	128	-	17,5	14,8	7,32	19,7	9,8	10,4	5,21	16,2	8,13
45	146	140	133	98	143	144	136	154	145	-	20	16,9	8,43	22,3	11,2	12,3	6,08	18,6	9,3
50	161	156	148	109	160	160	161	153	171	162	22,5	19,1	9,55	24,7	12,3	13,9	6,94	20	9,99
55	179	171	161	120	177	180	169	188	180	-	25	21,2	10,5	25,5	12,8	15,1	7,56	21,4	10,7
60	195	186	177	131	195	198	184	206	197	-		N	M	N	M	N	M	N	M
65	212	202	191	143	212	216	201	224	215	-		N= velocidad normal M= microdosificación							
70	229	218	206	154	229	233	217	242	232	-		ENSAYO PREVIO DE CAUDAL							
75	246	234	221	165	247	250	233	259	348	-		Sembradora							
80	262	250	234	176	263	268	249	277	265	-		Vueltas							
85	277	267	249	186	280	288	265	294	283	-		400/25							
90	294	280	264	197	298	305	280	312	300	-		26,5 vueltas							
95	311	296	279	208	314	322	298	330	317	-		23,5 vueltas							
100	327	312	294	219	331	340	312	347	335	-		21 vueltas							
105	343	329	309	231	347	358	329	366	353	-		17,6 vueltas							
110	360	345	324	242	366	376	345	383	370	-		Numero vueltas a la rueda pequeña para simular la siembra de 250 m ² . El caudal en kg/ha se obtiene multiplicando la cantidad recogida por 40.							

TABLA PARA SM-1909 CON RUEDAS FLOTATION 340-50.16

* Cuando las cantidades a dispersar son muy pequeñas (ancho de alveolo <= 25 mm) se puede llegar a obtener una siembra más uniforme por medio de la microdosificación, incluso en el margen de siembra normal (cereal y semillas gruesas).



LAMUSA

LAMUSA AGROINDUSTRIAL, S.L.

Domicilio fiscal: C. Om, nº3

Factoría: Ctra. de Igualada, s/n - Apartado de correos 6

08280 **CALAF** (Barcelona) ESPAÑA

Tel. 34 93 868 03 03

Fax. 34 93 868 00 55

www.lamusa.es

e-mail: lamusa@lamusa.es