

LAMUSA

sembradoras



MANUAL DE PUESTA EN MARCHA,
DOSIFICACION Y MANTENIMIENTO

SD-5000



Las Sembradoras y Abonadoras LAMUSA están fabricadas en una factoría exclusivamente especializada en este renglón y avaladas por la experiencia de muchos miles de usuarios.

Son máquinas de elevada tecnología previstas para un largo servicio, sin averías, en las más variadas condiciones y con dispositivos simples y eficaces para efectuar una excelente labor con un mínimo mantenimiento.

Con la información de todas sus posibilidades y ajustes deseamos ayudarle a conseguir lo que Vd. espera de nuestra máquina.



Sistema de calidad certificado

Ref.: CN-811046

4ª Edición - Octubre - 2014

Prohibida la reproducción total o parcialmente.

Especificaciones sujetas a modificaciones sin previo aviso.

INDICE

1. Introducción.....	5
2. Características técnicas.....	6
3. Instrucciones de seguridad	7
4. Consejos prácticos para la siembra.....	10
5. Puesta en servicio	11
5.1 Enganche de la sembradora	11
5.2 Dosificación.....	12
5.3 Microdosificación	16
5.4 Regulación de la profundidad de la semilla.....	17
6. Controlador electrónico	18
7. Mantenimiento y engrase.....	24
7.1 Engrase	24
7.2 Cabezal distribuidor y tubos	26
8. Tabla de dosificación.....	27
9. Recambios	30
9.1 Botas y brazos.....	31
9.2 Distribución	42
9.3 Turbina hidráulica.....	44
9.4 Turbina mecánica	46
9.5 Turbina mecánica –2	48
9.6 Turbina mecánica grande.....	50

1. INTRODUCCION

Antes de poner la sembradora en marcha es necesario leer las instrucciones y recomendaciones de este manual. Con ello conseguirá reducir el peligro de accidentes, evitará daños a la sembradora por un uso incorrecto y aumentará su rendimiento y vida útil.

El manual deberá ser leído por toda persona que realice tareas de operación (incluyendo preparativos, reparación de averías en el campo y cuidado general de la máquina), mantenimiento (inspección y asistencia técnica) y transporte.

Por su propia seguridad y la de la máquina, respete en todo momento las instrucciones técnicas de seguridad. LAMUSA AGROINDUSTRIAL S.L. no se responsabiliza de los daños y averías motivadas por el incumplimiento de las instrucciones dadas en este manual.

En los primeros capítulos encontrará las Características Técnicas y las Instrucciones de Seguridad, así como unos Consejos Prácticos para una buena Siembra. En los apartados de Puesta en Marcha y Mantenimiento se exponen los conocimientos básicos necesarios para manejar la máquina. El manual se completa con unas Tablas de Dosificación para distintos tipos de semilla y la Lista de Recambios.

CARACTERISTICAS TECNICAS

2. CARACTERISTICAS TECNICAS

2.1 LAMUSA SD-5000

MODELO	N° DE BRAZOS	SEPAR. LINEAS	ANCHO LABOR	ANCHO TRANS.	CAP. TOLVA	PESO KG	NEUMATICOS
SD-5000	28	17,8cm	5m	2,40m	4.000 l	6.200	560-22.5
SD-5000	36	16,6cm	6m	2,40m	4.000 l	6.920	560-22.5

2.2 EQUIPOS SERIE

Monitor de control con cuenta hectareas, lectura revoluciones de la turbina, alarma nivel tolva, alarma giro distribuidor y cierre total.

- Circuito de aceite para regular la presión de los brazos
- Pie de apoyo hidráulico.
- Escalera de servicio.
- Frenos hidráulicos.
- Turbina neumática hidráulica o mecánica.

2.3 EQUIPOS OPCIONALES

- Trazadores hidráulicos.
- Electroválvulas para el accionamiento hidráulico con mando a distancia

INSTRUCCIONES TECNICAS DE SEGURIDAD

3. SIMBOLOS DE SEGURIDAD

En este manual encontrará tres tipos de símbolos de seguridad y peligro:



Para facilitar el trabajo con la sembradora.

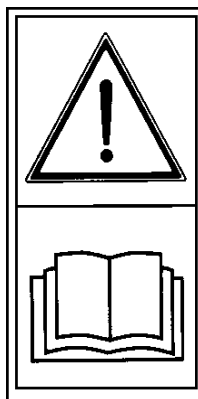


Para evitar daños a la sembradora o equipos opcionales.

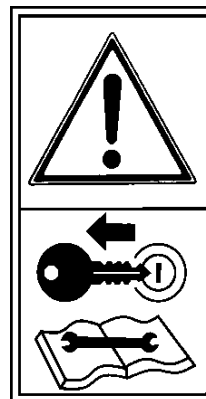


Para evitar daños a personas.

Además en la máquina hallará los siguientes rótulos de aviso de peligro:



Lea detenidamente y cumpla las instrucciones de uso y los consejos de seguridad dados en el manual de instrucciones.



Pare el motor del tractor y evite que se arranque durante los trabajos de mantenimiento o reparación de la sembradora.

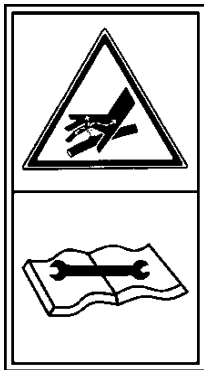


Manténgase apartado de la parte trasera del tractor durante la maniobra de enganche. **Peligro de lesiones graves.**



Peligro de aplastamiento, si trabaja debajo de la máquina, asegúrela para evitar su desplome. **Peligro de lesiones graves.**

INSTRUCCIONES TECNICAS DE SEGURIDAD



Posibilidad de penetración de fluido hidráulico a presión. Mantenga en buen estado las conducciones.

Peligro de lesiones graves.

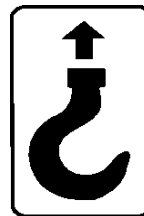


Cierre la tapa con cuidado. Retire las manos del borde de la tolva para evitar su atrapamiento.



No se suba a la escalera con la máquina en marcha.

Peligro de lesiones.



Punto de enganche para la elevación de la máquina.



No se sitúe bajo los trazadores ni en su radio de acción.

Peligro de lesiones graves.

¡PELIGRO!
¡DANGER!



No introduzca la mano ni ningún objeto en el interior de la tolva mientras gire la rueda.

Peligro de lesiones graves.

Jamás introduzca la mano mientras gira la rueda.
Never introduce your hand while wheel is turning.
Jamais introduire la main pendant que la roue tourne

INSTRUCCIONES TECNICAS DE SEGURIDAD

- Los tubos y mangueras de los circuitos hidráulicos sufren, en condiciones normales, un envejecimiento natural. La vida útil de estos elementos no debe superar los seis años. Observar periódicamente su estado y sustituirlos al cabo de este tiempo.
- Durante el transporte con la sembradora elevada, bloquear el mando de descenso y colocar todos los seguros. Antes de bajar del tractor, dejar la máquina en el suelo y extraer la llave de arranque.
- En trabajos de mantenimiento con la máquina elevada, utilizar siempre elementos de apoyo suficientes para evitar el posible descenso de la máquina.

CONSEJOS PARA LA SIEMBRA

4. CONSEJOS PRACTICOS PARA LA SIEMBRA

No es aconsejable una profundidad de siembra excesiva, ya que la semilla puede no tener la suficiente fuerza para llegar a la superficie. Se recomienda entre 3 y 5 centímetros.

En zonas muy frías donde se producen contínuas heladas puede formarse una corteza quebradiza en la capa superficial del suelo que puede provocar que las primeras raíces del grano de semilla se queden sueltas de tierra y desprotegidas, llegando a morir.

Al iniciar la marcha de siembra debe considerarse que en los primeros pasos no se deposita semilla, ya que pasan unos instantes desde que empiezan a girar los distribuidores hasta que llega el grano al suelo.

Debe trabajarse a una velocidad uniforme, evitando acelerones y frenazos bruscos. De esta manera la semilla tendrá una distribución adecuada.

La semilla de siembra deberá ser de buena calidad y limpia de pajas y otras impurezas que dificulten un buen caudal de salida por el distribuidor.

5. PUESTA EN SERVICIO

5.1 ENGANCHE DE LA SEMBRADORA

La sembradora **SD-5000** está provista de un sistema de arrastre con enganche al tractor del tipo «boca de pez» o de anilla.

Una vez enganchada la sembradora al tractor, deberá adaptar la transmisión. Para ello, desmontarla e introducir un extremo en la toma de potencia del tractor y el otro en la sembradora. Buscar la longitud mínima de desplazamiento «L». Cortar la parte sobrante de plástico y de metal en la misma medida en ambas piezas y volver a montar la transmisión.

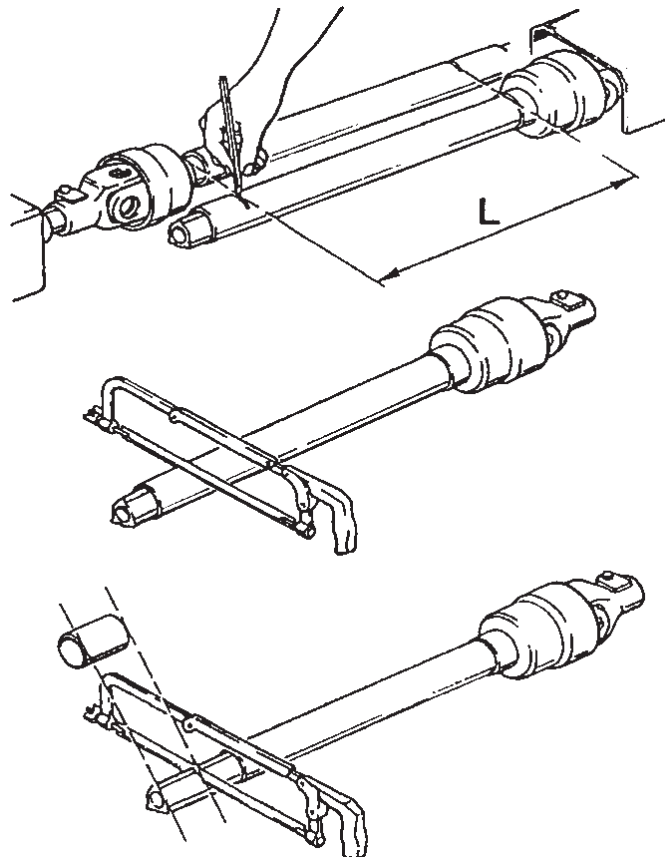


Fig.2

PUESTA EN SERVICIO

5.4 DOSIFICACIÓN

- 1-. Caja
- 2-. Cierre rojo
- 3-. Escala de dosificación
 - N** = semilla normal
 - F** = semilla fina o pequeña
- 4-. Husillo
- 5-. Trampilla de vaciado
- 6-. Válvula giratoria (no en todas las máquinas)
- 7-. Colector
- 8-. Abrazadera elástica de la aleta de regulación
 - N** = semilla normal
 - F** = semilla fina o pequeña

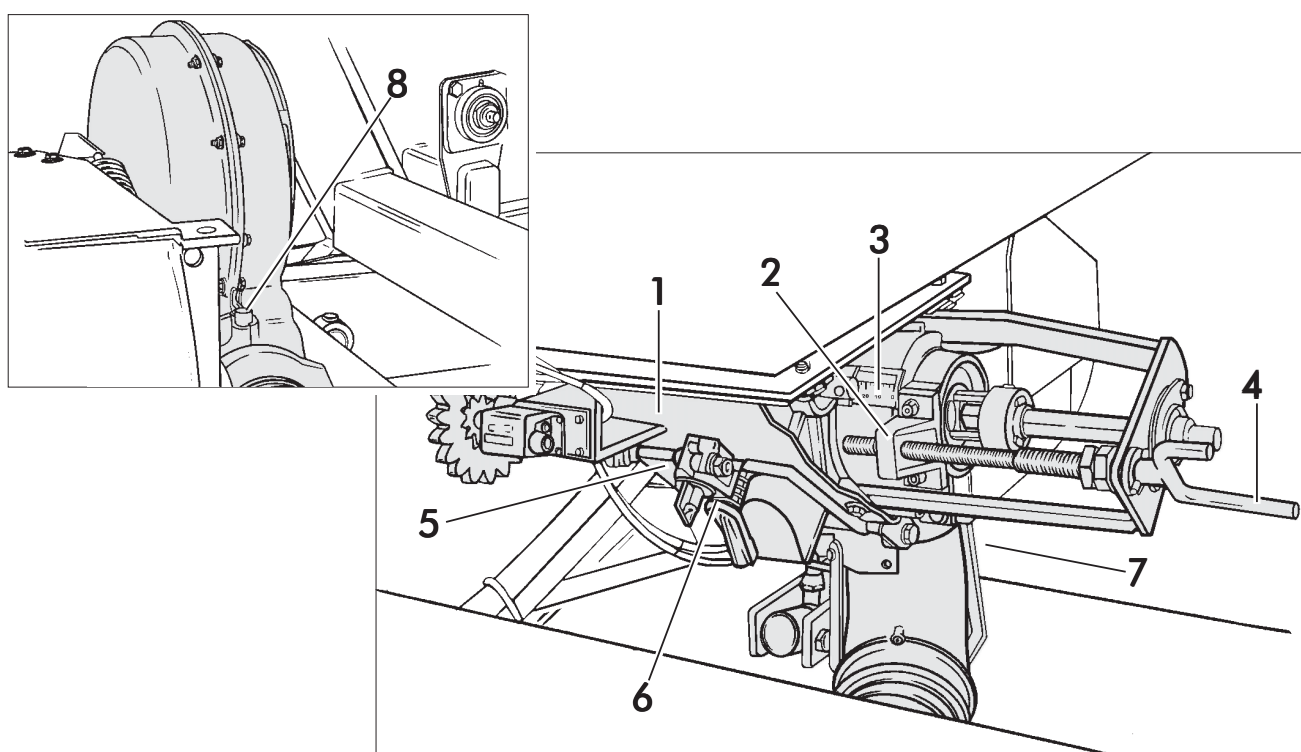


Fig.4

Existen dos modos de dosificación: para semillas normales y para semillas pequeñas con caudales mínimos.

Semillas normales :

Colocar el cierre rojo del dosificador (fig. 4, n°3) y la abrazadera de la aleta de regulación (fig. 4, n°8) en la posición N.

!

Al cambiar la abrazadera de la aleta de regulación y el cierre rojo de posición, es imprescindible que el dosificador pueda girar y la tolva esté vacía.

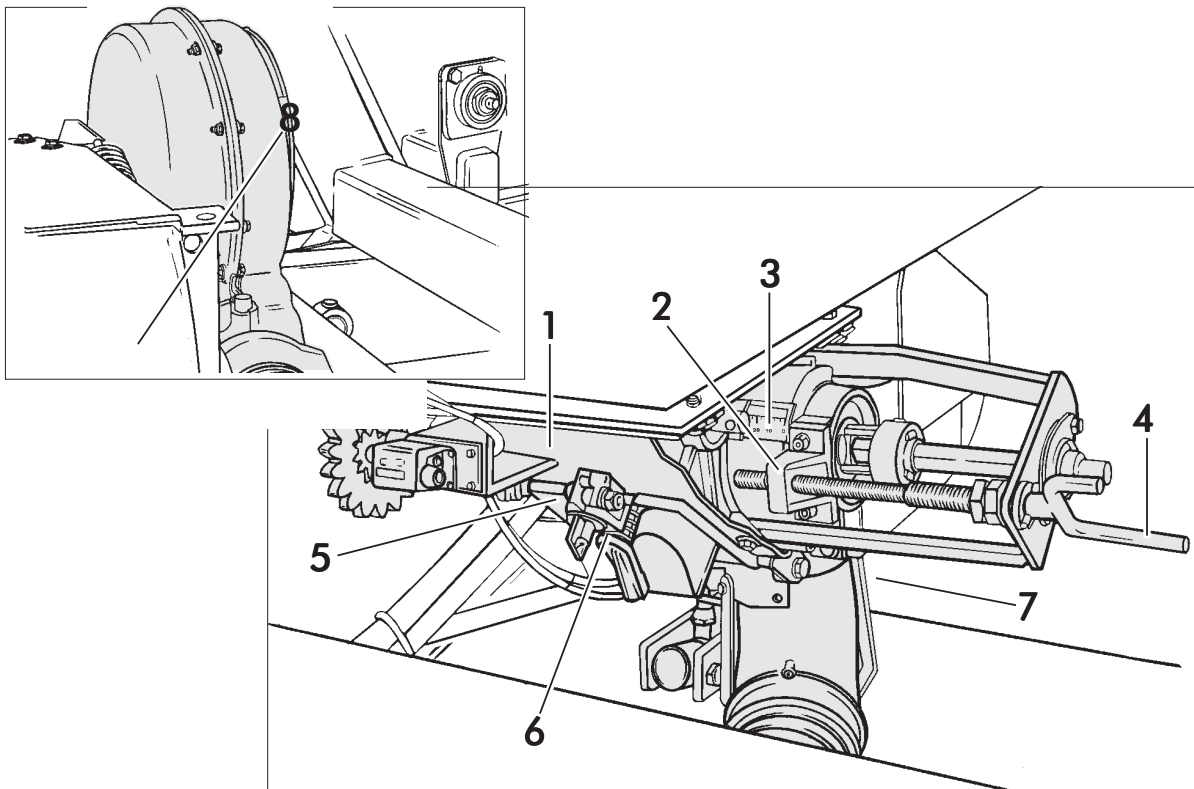


Fig.4

Semillas pequeñas :

Girar el husillo de regulación hasta que la escala de dosificación esté a 0. Después girar el cierre rojo (n° 3, fig.4) hacia la derecha hasta que quede encajado en la ranura del eje hexagonal. La F del cierre rojo debe quedar a la vista. Ahora se puede regular el husillo de 0 hasta 25 de la escala de dosificación. La abrazadera de la aleta de regulación de la turbina (n° 8, fig. 4) debe quedar en la posición F.

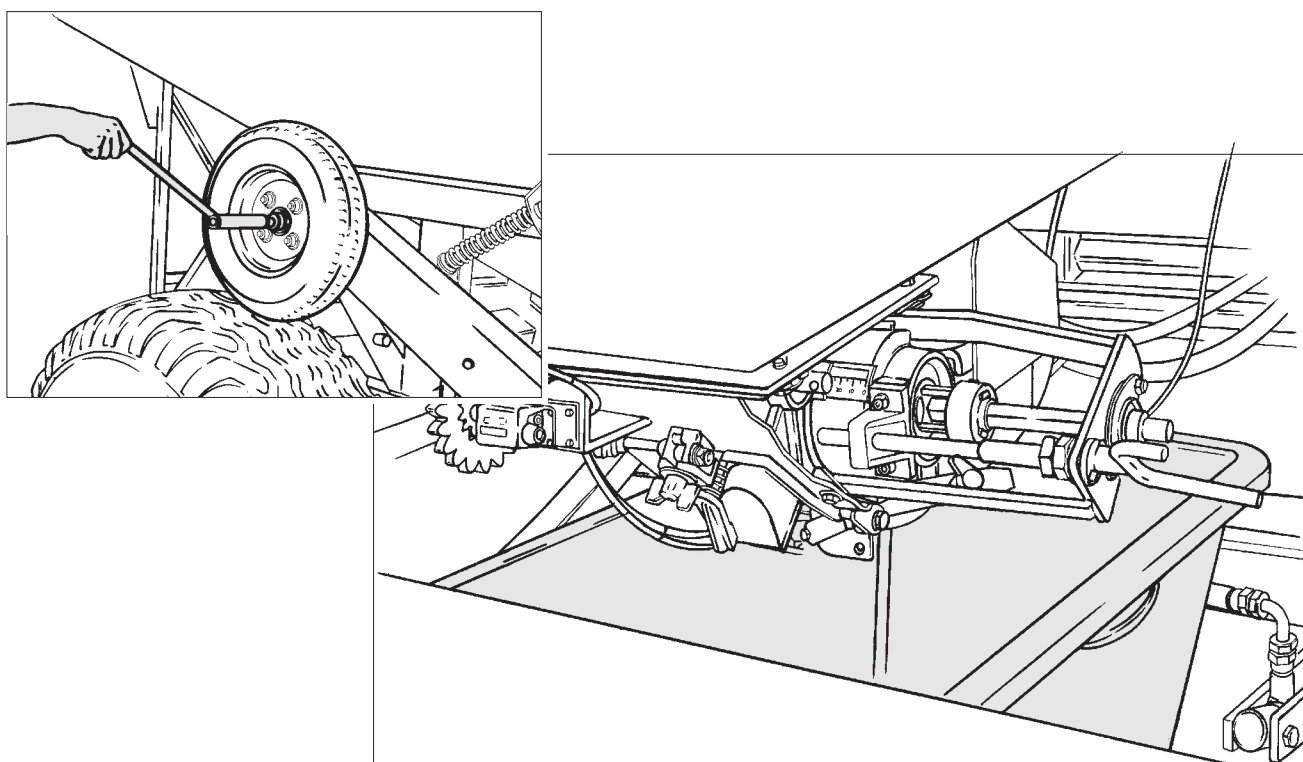
PUESTA EN SERVICIO

Ensayo previo de caudal

Para hacer el **ensayo previo de caudal**, cerrar la trampilla de vaciado y echar semilla en la tolva. Desmontar el colector debajo del venturi, soltando la tuerca de mariposa (nº 7, figura 4).

Colocar un saco o recipiente debajo de la salida del inyector venturi que hemos desmontado. Coloque la manivela en la rueda de transmisión (pequeña) y gírela en sentido antihorario hasta completar el número de vueltas señalado a continuación

MODELO	500/28	600/36	
Nº VUELTAS	40	33,3	



El contador de hectáreas deberá marcar 250 m².

Recoger la semilla y pesarla. El caudal de la sembradora en kg/ha será el peso recogido multiplicado por 40.

Repetir la operación de calibración las veces que sea necesario hasta conseguir el caudal de salida deseado.

Volver a montar el inyector venturi y fijarlo con la mariposa.



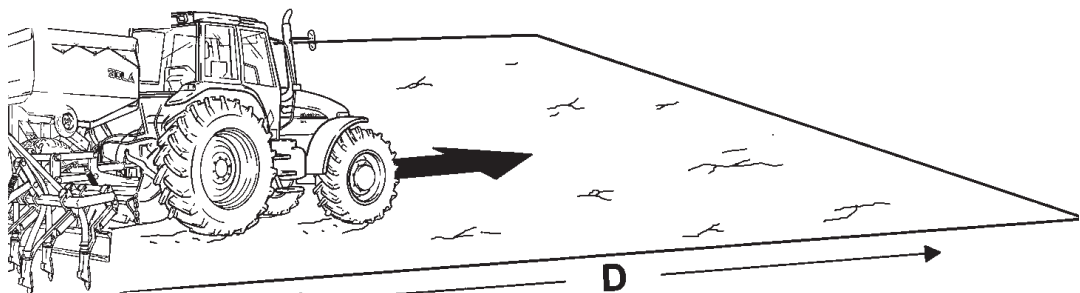
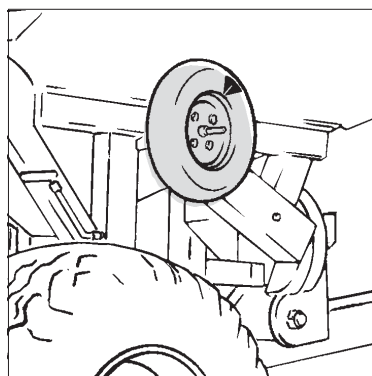
Para realizar el ensayo previo de caudal es imprescindible que la máquina esté parada. El tractor y la toma de fuerza deben estar desconectados.

Ensayo de la dosificación

Si aparecen diferencias entre el ensayo y la dosis que realmente reparte la máquina, debido, por ejemplo, a un terreno muy desigual o muy blando, o bien a neumáticos con poca presión, etc., puede realizarse una prueba experimental. En primer lugar, con la ayuda de una cinta métrica se señala en la parcela la distancia indicada en el siguiente cuadro.

MODELO	500/28	600/28	
DISTANCIA (m) D	50	41,7	

Seguidamente se recorre con la sembradora en posición de trabajo la mencionada distancia. Mediante una señal que previamente habremos realizado en el neumático, se cuentan las vueltas de la rueda durante el recorrido. Obtenemos así el verdadero número de vueltas a dar en el ensayo de dosis de semilla. Realizando el ensayo con este número de vueltas, obtendremos los kilos por hectárea que realmente reparte la máquina.



PUESTA EN SERVICIO

El sistema de microdosificación sirve para distribuir mejor las semillas pequeñas y las semillas normales en cantidades reducidas. Con este sistema se obtiene un ancho doble de los alvéolos para una población de semillas idéntica, con lo que el efecto de autolimpieza es mucho más fuerte.

Tire de la rueda dentada (nº 1, fig. 6) hasta que quede encajada: La microdosificación está activada. Lea en las tablas de dosificación páginas 35 el valor adecuado para semilla pequeña con el sistema de microdosificación M.

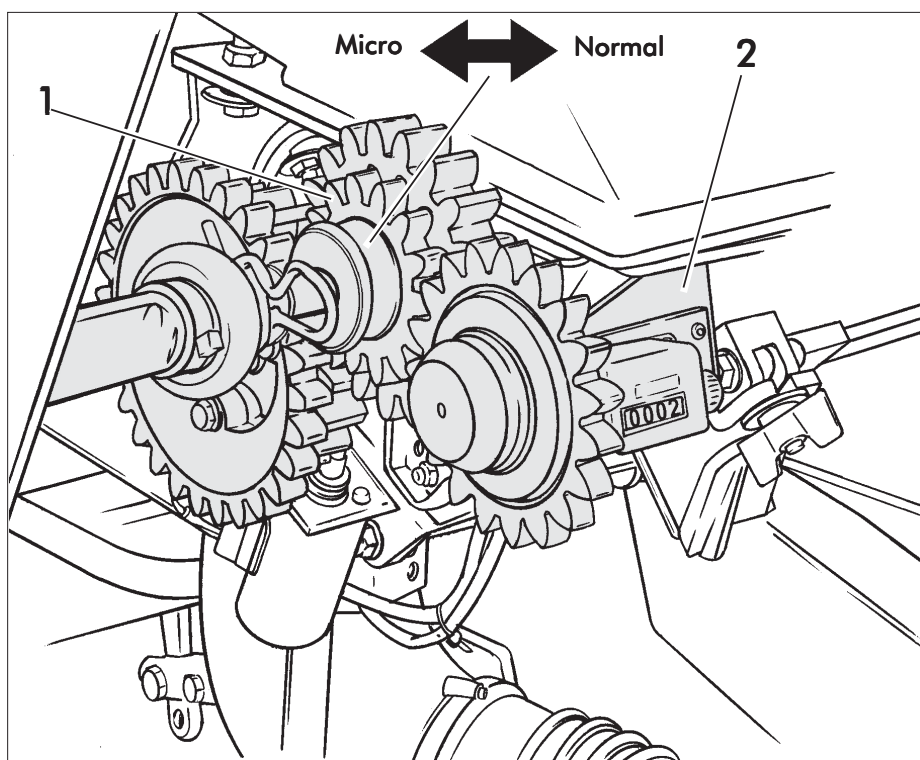


Fig. 6

- 1.- Rueda dentada
- 2.- Dosificador



Compruebe el estado del cepillo de limpieza antes de empezar a sembrar semilla pequeña.

PUESTA EN SERVICIO

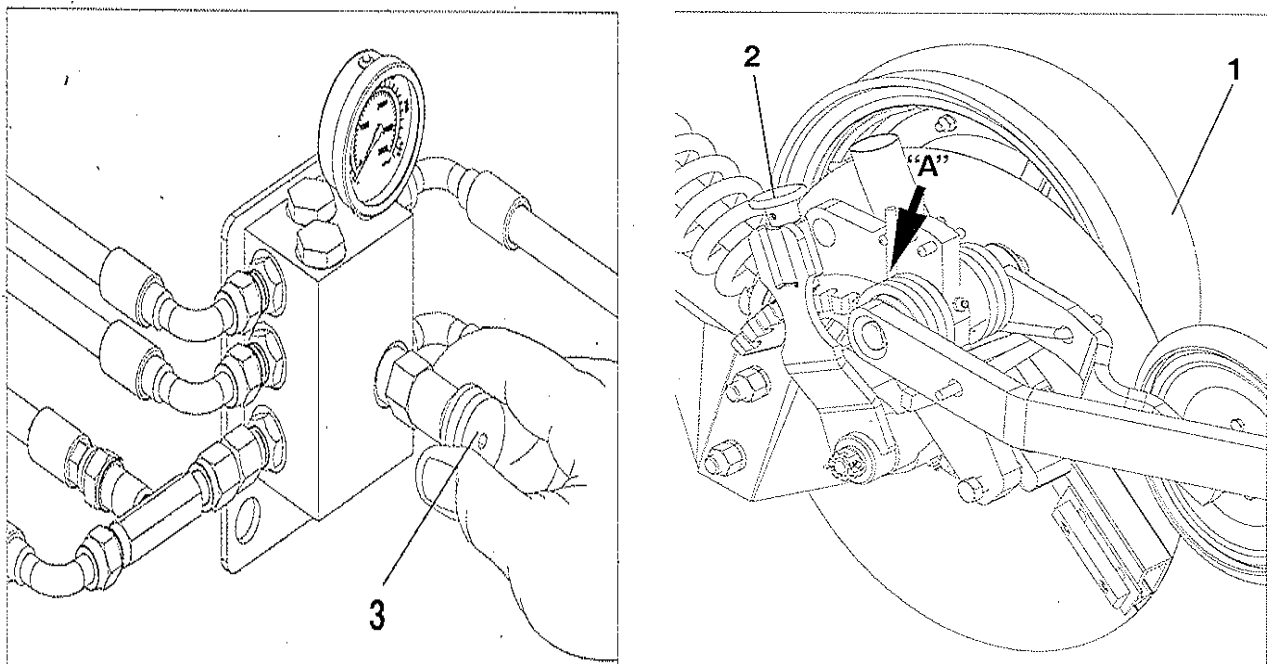
Para ajustar la válvula de presión es necesario observar los siguientes puntos.

1. Las ruedas de control de profundidad determinan la penetración de los discos y por tanto la profundidad de la semilla
2. El sistema de presión hidráulica mantiene las ruedas reguladoras de los discos en contacto con el suelo cuando la sembradora está trabajando
3. La presión de los discos depende de la dureza del suelo, de la humedad y de la cantidad de residuos existente.

La regulación deberá hacerse en el mismo campo de siembra

4. Levante totalmente la rueda de profundidad (1) colocando el regulador (2) en el encaje "A"
5. Regule la válvula de presión al mínimo. Pruebe de sembrar un corto tramo de unos metros. Si la profundidad es insuficiente, regule la válvula (3) gradualmente hasta obtener la profundidad deseada. En este punto coloque la rueda lateral hasta que toque el suelo y fije el regulador de presión.
6. Dejar activado el mando hidráulico del tractor

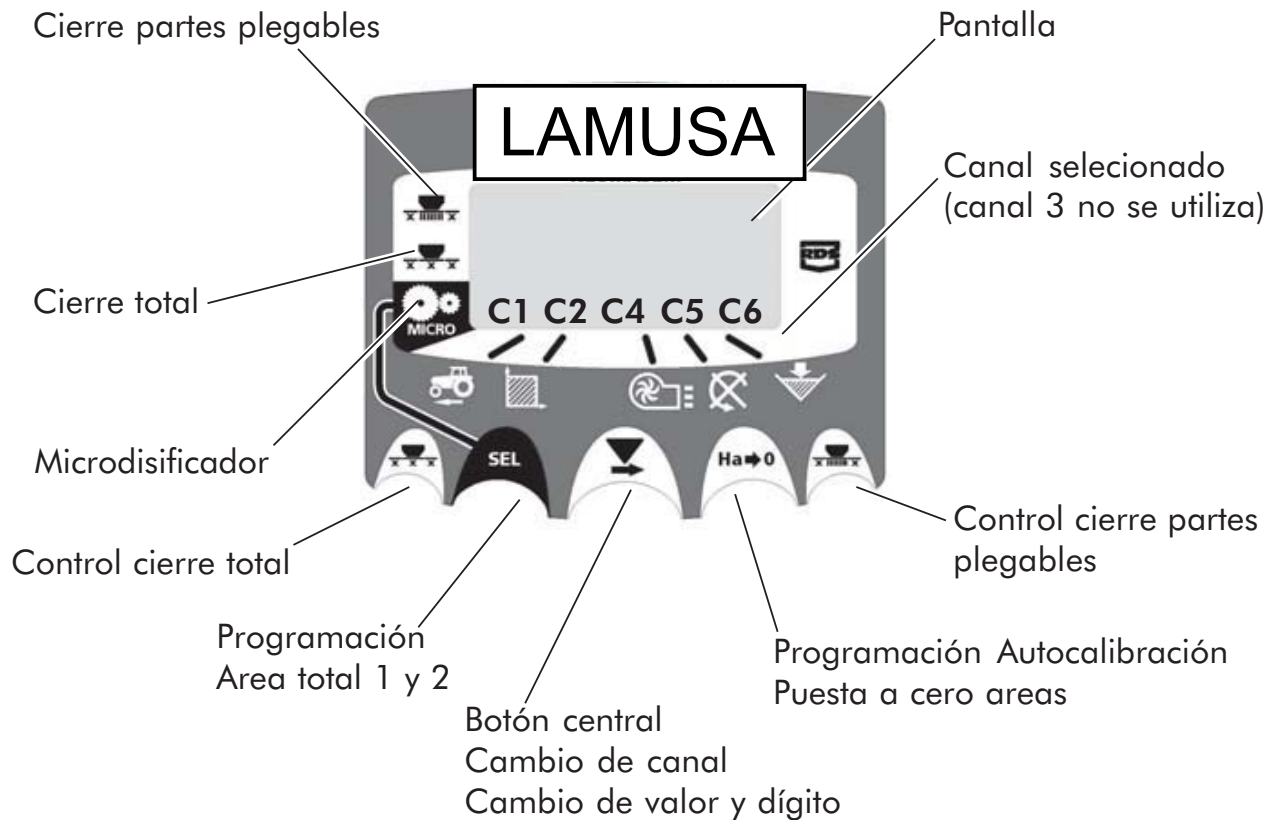
Importante: Una presión de trabajo excesiva puede aumentar los desgastes y la carga de arrastre, reducir la profundidad excesiva de la semilla y acortar la vida útil de los elementos rodantes. Usar solamente la presión necesaria para mantener la profundidad de trabajo constante.



CONTROLADOR ELECTRONICO

6. CONTROLADOR ELECTRÓNICO

6.1 PANEL DE CONTROL, DESCRIPCIÓN



El monitor sale de fábrica programado para la sembradora en la que está montado. Por lo tanto solo debe visualizar los valores y no hace falta entrar en programación

En la pantalla tenemos 6 canales o lecturas diferentes, y 3 flechas indicadoras de situación.

C1 nos indica la velocidad de avance en m/seg

C2 nos indica dos hectáreas distintas (por ejemplo una parcial y otra total)

C3 no está habilitado

C4 nos señala la velocidad de giro de la turbina en rpm

C5 nos indica la velocidad de giro del eje del distribuidor en rpm

C6 nos indica cuando el nivel de semilla en la tolva es demasiado bajo

Por defecto, la lectura mostrada en la pantalla es la velocidad de avance. Cuando hay alguna anomalía en cualquier lectura, la pantalla nos muestra intermitentemente «**Alar**», suena una alarma sonora y se activa el canal donde se ha producido la anomalía. Esta alarma no desaparecerá hasta que no se solucione la anomalía.

Para visualizar la lectura que nos interesa, pulsar el botón central y desplazar al canal correspondiente. Al cabo de 10 segundos, la lectura vuelve automáticamente al C1

VELOCIDAD DE AVANCE

Seleccionar el canal mediante el boton central . Por debajo de los 2.6km/h se dispara la alarma. Puede desactivarse esta alarma entrando en el modo de programación 2

Calibración del sensor de velocidad

La calibración teórica es entrando el valor del desarrollo de la rueda en m., el valor a entrar es: 5.714.

1. Seleccionar el canal de velocidad (C1)
2. Pulsar «**SEL**» para entrar en el modo 1. Manteniéndolo pulsado, apretar el botón central (v) para cambiar el dígito a modificar.
3. Mantener el boton central pulsado durante varios segundos para modificar el valor del dígito parpadeante. Dejar el valor 5.714 en la pantalla.
4. El monitor volverà a la posición normal dejando de pulsar los botones

NOTA

EXISTE UN MODO DE AUTOCALIBRACIÓN DEL NÚMERO DE IMPULSOS, QUE ES MÁS PRECISO Y QUE REQUIERE REALIZAR UN ENSAYO EN EL MISMO CAMPO.

CONTROLADOR ELECTRONICO

Autocalibración del sensor de velocidad

1. Marcar 100 mts.
2. Seleccionar el canal 1 (velocidad)
3. Pulsar «**SEL**» y manteniéndolo pulsado, apretar «**Ha-0**». En la pantalla aparecerà AutO. Dejar de pulsar.
4. Recorrer ahora los 100 metros señalados. El monitor va contando los impulsos del sensor.
5. Al terminar volver a pulsar «**Ha-0**». El monitor ya ha memorizado el número de pulsos

Podemos marcar dos areas totales e independientes una de la otra

Visualización del area total

1. Seleccionar el canal 2
2. Pulsar «**SEL**» para ver el area total 1 y el total 2 «tot.1» y «tot.2». Primero visualizaremos en la pantalla «tot.1» y seguidamente su valor en Ha

Puesta a cero de las areas totales

1. Seleccionar el canal 2
2. Pulsar «**SEL**» para visualizar
3. Pulsar durante más de 5 segundos el botón «**Ha-0**»

Programación del ancho de trabajo

1. Seleccionar el canal 2 del área
2. Pulsar «SEL» más de 5 segundos hasta que aparezca un valor de anchura y manteniéndolo pulsado, apretar el botón central para cambiar el dígito parpadeante
3. Pulsar durante más de 3 segundos sobre el dígito parpadeante para modificar su valor
4. Dejar de pulsar los botones para volver a la posición normal

Trabajo en modo micro

Cuando trabajemos con el distribuidor en el modo microdosificación (para tolvas pequeñas y dosis mínimas, deberemos pulsar el botón «SEL» durante más de 3 segundos hasta que aparezca la flecha indicadora de modo micro en la pantalla. En esta situación, el monitor nos mantendrá la velocidad y la superficie real de trabajo.

Para volver a la posición normal de trabajo volver a pulsar «SEL» durante más de 5 segundos hasta que la flecha indicadora desaparezca.

6.4 VELOCIDAD DE GIRO DE LA TURBINA / ALARMAS DE LA TURBINA -C4

Visualización de la velocidad de giro de la turbina

Seleccionar el canal 4 mediante el botón central.

Alarmas de velocidad de la turbina

Se puede programar la velocidad mínima de giro de la turbina.

Por debajo de los 2 Km/h se desactivan estas alarmas.

Velocidad mínima de la turbina

1. Seleccionar el canal 4
-

CONTROLADOR ELECTRONICO

2. Pulsar «SEL» durante más de 5 segundos y mantenéndolo pulsado
3. Pulsar el botón central para cambiar el dígito y el valor como en los casos anteriores. Por defecto 3800 rpm
4. Dejar de pulsar para volver a la posición normal

Selección del número de impulsos por vuelta de la turbina (por defecto 2)

NOTA

EL NÚMERO DE IMPULSOS POR VUELTA DE LA TURBINA ES SIEMPRE DE 2. SOLO ENTRAR EN ESTE MODO DE PROGRAMACIÓN EN CASO DE ERROR.

1. PULSAR EL BOTÓN «SEL» MIENTRAS CONECTAMOS EL MONITOR MEDIANTE EL INTERRUPTOR TRASERO, PARA ENTRAR EN EL MODO 2 DE PROGRAMACIÓN
2. PULSAR «SEL» PARA CAMBIAR DE CANAL E IR AL CANAL 4 (TURBINA)
3. PULSAR EL BOTÓN CENTRAL PARA MODIFICAR EL DÍGITO PARPADEANTE Y MANTENER PULSADO PARA MODIFICAR SU VALOR, (SIEMPRE DEBE DE SER 2)
4. DEJAR DE PULSAR Y VOLVER A LA POSICIÓN NORMAL

Seleccionar el canal 5 mediante el botón central.

Cuando el eje deja de girar, al cabo de 40 segundos suena la alarma con 5 pitidos seguidos. Si se mantiene sin girar, se repite la alarma cada 30 segundos.

Si se quiere parar la alarma, parar el monitor y volverlo a poner en marcha. Esta alarma queda desactivada por debajo de 2 Km/h.

La alarma del eje puede desactivarse pulsando el botón «Ha-0» durante más de 5 segundos en el canal seleccionado. La pantalla nos muestra «Off». En esta situación la alarma no se activa aunque paremos y volvamos a conectar el monitor.

6.6 ALARMA NIVEL TOLVA -C6

Cuando el nivel de semilla está por debajo del sensor, se activa la alarma son 5 pitidos seguidos y en la pantalla aparece ALAr

Acitvar y desactivar la alarma del nivel de la tolva

1. Seleccionar el canal 6 mediante el botón central
2. Pulsar el botón «SEL» continuamente y...
3. Pulsar el boton central para seleccionar «0» (desconectada) o «1» (conectada)
4. Dejar de pulsar para volver a la posición normal

OPCIONAL:

Cierre total de la siembra

Para cerrar la salida de semilla aunque la sembradora esté rodando, pulsar el botón de la izquierda y en la pantalla se visualizará la flecha indicadora.

Para volver a la posición normal de trabajo, volver a pulsar el botón de la izquierda.

Cierre parcial de las partes plegables

Para accionar el dispositivo que nos cierra las salidas de los brazos de las partes plegables, pulsar el botón de la derecha. En la pantalla nos aparecerá la flecha indicadora.

Para volver a la posición normal, volver a pulsar el botón de la derecha.

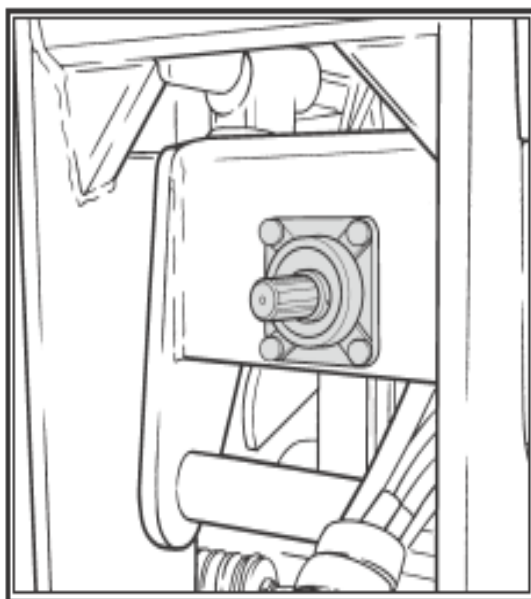
MANTENIMIENTO

7. MANTENIMIENTO

7.1 ENGRASE

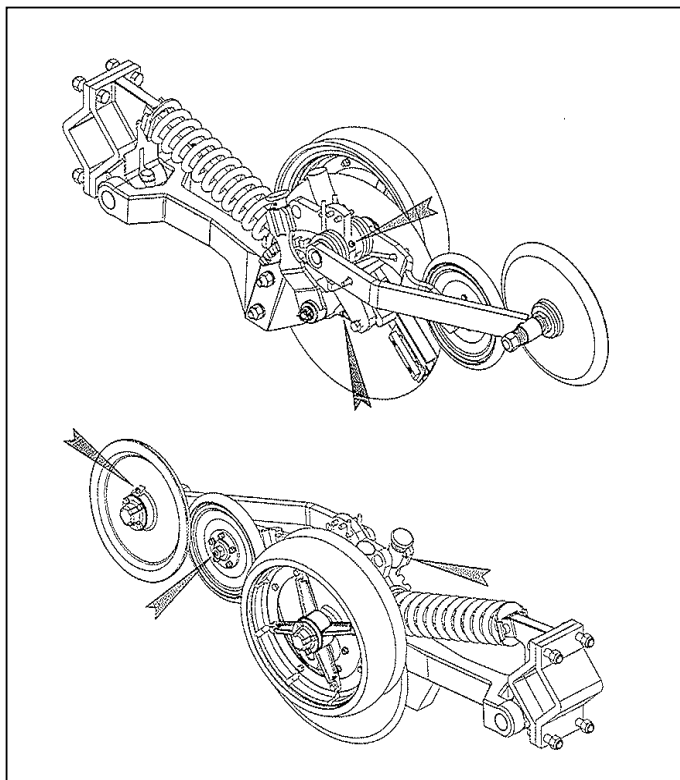
Deben engrasarse con grasa consistente cálcica los siguiente puntos:

Diariamente todas las articulaciones de las transmisiones a cardan.

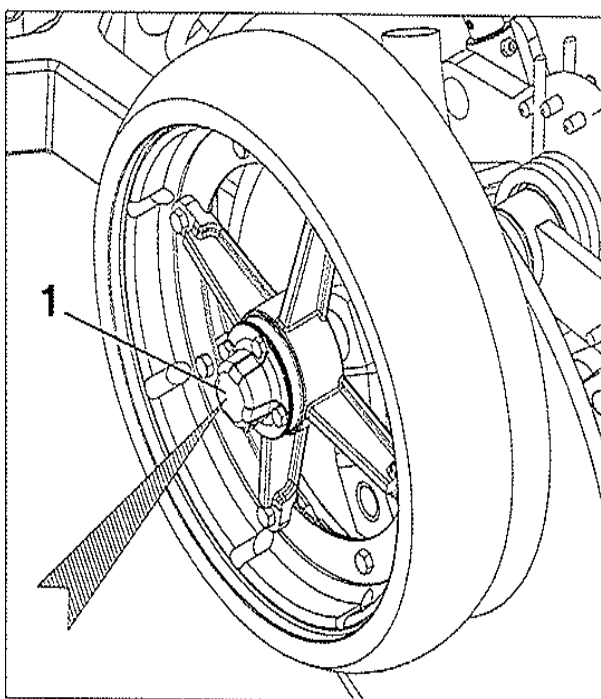


MANTENIMIENTO

Lubricar cada 30 horas de trabajo.



Lubricar cada 200 horas de trabajo.

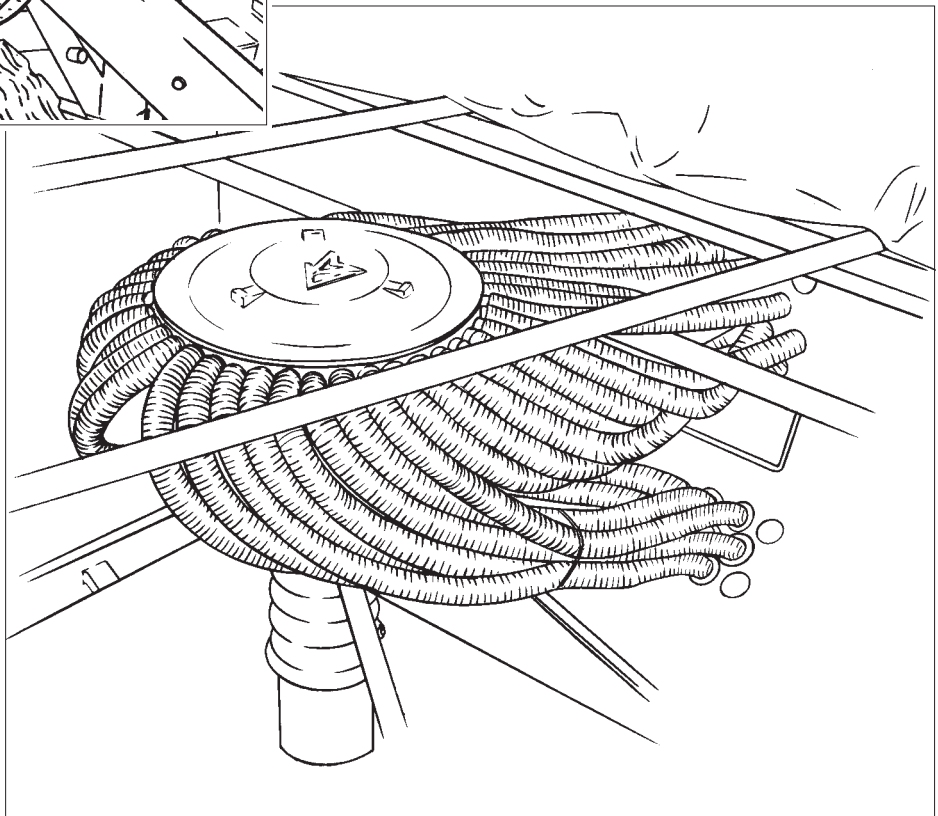
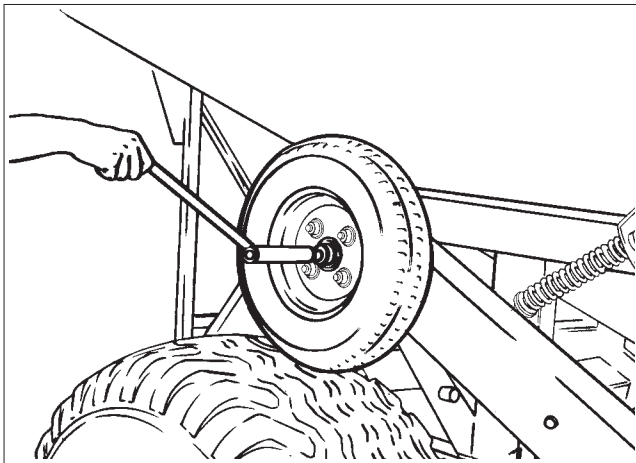


-
-
-
-

MANTENIMIENTO

7.4 CABEZAL DISTRIBUIDOR Y TUBOS

Revisar antes de empezar a trabajar, que no haya obstrucciones en el cabezal distribuidor o en los tubos de transporte de semilla. Para ello, con la turbina en marcha y la tolva llena, dar unas vueltas a la rueda y comprobar que sale semilla por todos los brazos.



Parar la máquina y desmontar la tapa del cabezal para comprobar que no haya objetos extraños en su interior.

SEMILLA	Trigo	Centeno	Cebada	Avena	Alubias	Guisantes	Altramuz	Algarroba	Maiz	Hierba	Peso espec. (kg/l)	Valor ajuste	Semilla pequeña kg/ha (aleta de regulación F)	Colza	Trebol de prado	Hierba	Nabos
	0.77	0.74	0.68	0.5	0.85	0.81	0.76	0.83	0.79	0.36							
	Semilla normal al	kg/ha (aleta de regulación N)															
10*	33,4	32	24	22,7	21,4	28	32	8,01	-		2,5	2,2	1,1	2,3	1,15	-	2,5
15*	50,7	49,4	48,1	35	41,4	40,1	45,4	50,7	24	18,7	5	4,6	2,3	5,3	2,65	-	5
20*	69,4	66,8	64,1	47	61,4	58,7	61,4	69,4	25,4	33,4	7,5	6,8	3,4	8,6	4,3	2,8	1,4
25*	85,4	82,8	89,8	57	78,8	77,4	78,8	89,4	69,4	33,4	10	9,1	4,55	12	6	5,2	2,6
30	104	100	94,8	71	97,5	97,5	96,1	108	92,1	41,4	12,5	11,4	5,7	15,3	7,65	7,2	3,6
35	123	117	111	81	116	117	113	127	115	49,4	15	13,7	6,85	18	9	9,2	4,6
40	140	134	127	93	135	136	129	146	138	-	17,5	15,9	7,95	21,3	10,65	11,2	5,6
45	158	151	143	105	154	155	147	166	156	-	20	18,2	9,1	24	12	13,2	6,6
50	174	168	159	117	172	174	164	184	175	-	22,5	20,5	10,25	26,6	13,3	15	7,5
55	192	184	174	129	191	194	182	203	194	-	25	22,8	11,4	27,5	13,75	16,2	8,1
60	210	200	191	142	210	214	198	222	212	-		N	M	N	M	N	M
65	228	218	206	154	228	232	216	242	231	-		N= velocidad normal	M= microdosificación				
70	247	235	222	166	247	251	234	260	250	-							
75	264	252	238	178	266	270	251	279	267	-							
80	282	270	252	190	283	288	268	298	286	-							
85	298	287	268	200	302	310	286	316	304	-							
90	316	302	284	212	320	328	302	336	323	-							
95	335	319	300	224	338	347	320	355	342	-							
100	352	336	316	236	356	366	336	374	360	-							
105	370	354	332	248	374	386	354	394	380	-							
110	387	371	348	260	394	405	371	413	398	-							

ENSAYO PREVIO DE CAUDAL
 Sembradora
 5 (M) 40
 6 (M) 33,3

Número de vueltas de rueda para simular la siembra de 250 m2. El caudal en Kg/ha se obtiene multiplicando la cantidad recogida por 40.

* Cuando las cantidades a dispersar son muy pequeñas (ancho de alveolo <= 25 mm) se puede llegar a obtener una siembra más uniforme por medio de la microdosificación, incluso en el margen de siembra normal (cereal y semillas gruesas).

NOTAS



RECAMBIOS

Las denominaciones DERECHA, IZQUIERDA, DELANTE Y DETRAS se refieren a las máquinas en sentido de marcha.



En los dibujos no se repiten las piezas de diferente mano. Leer en el despiece las referencias que las distinguen.

Al pedir recambios rogamos citen el número y tipo de máquina que figura en la placa de identificación de la tolva.

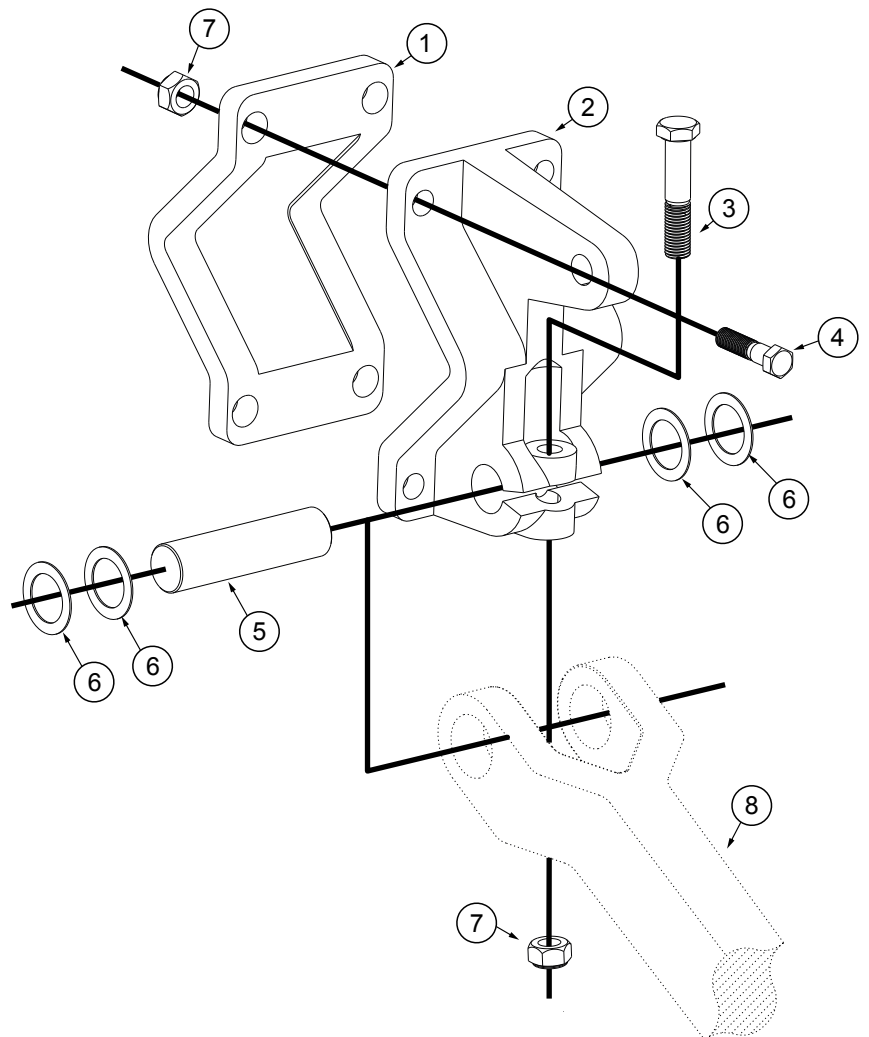
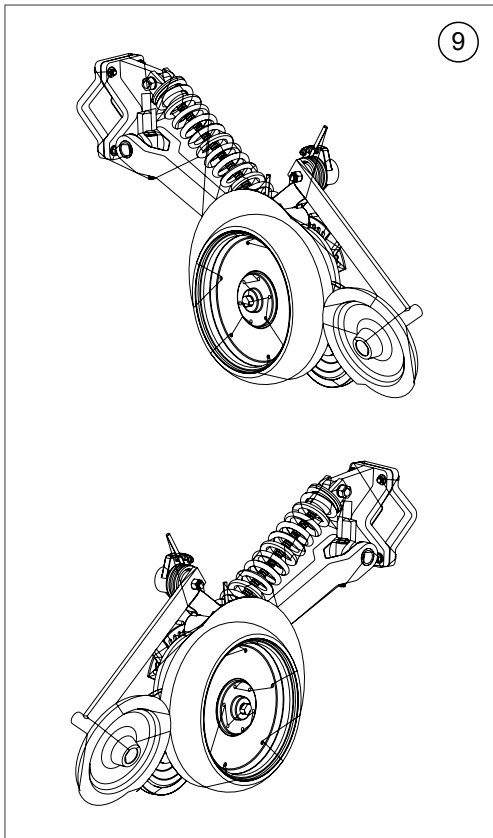


Recuerde que puede sufrir heridas con los bordes afilados de algunos componentes al cambiar el equipamiento de la sembradora.



Como norma general, evite trabajar debajo de la máquina suspendida del tractor. Si debe hacerlo, asegúrela correctamente para evitar su desplome por pérdida de presión en el tractor.

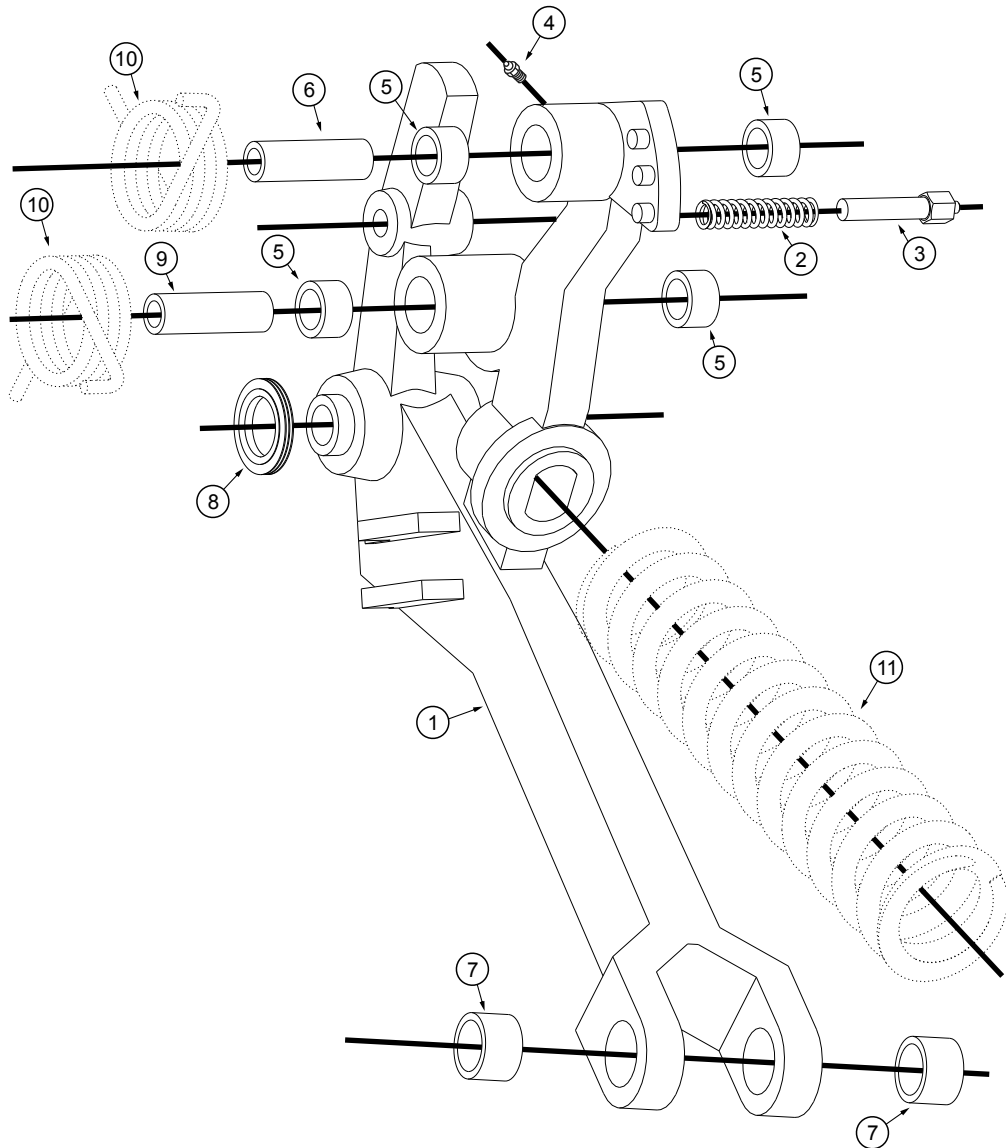
9.1 BRAZOS Y BOTA



Nº	Referència SOLÀ	Descripción
1	ST-052300	BRIDA MONODISCO LISO SD
2	ST-052301	BRIDA ANCLAJE CUERPO MONODISCO LISO SD
3	931 16X80 8.8 B	TORNILLO DIN 931 M-16X80 8.8 BI
4	931 16X70 8.8 B	TORNILLO DIN 931 M16X70 8.8 BI
5	ST-052302	PERNO ANCLAJE BRIDA-CUERPO
6	ST-052363	ARANDELA SUPLEMENTO 32,5X47
7	985 16	TUERCA DIN 985 M16
8	ST-052303	CUERPO DERECHO MONODISCO LISO SD CON BUJES
8	ST-052304	CUERPO IZQUIERDO MONODISCO LISO SD CON BUJES
9	CO-052310/D	CONJUNTO SIEMBRA MONODISCO DERECHA
9	CO-052310/I	CONJUNTO SIEMBRA MONODISCO IZQUIERDA

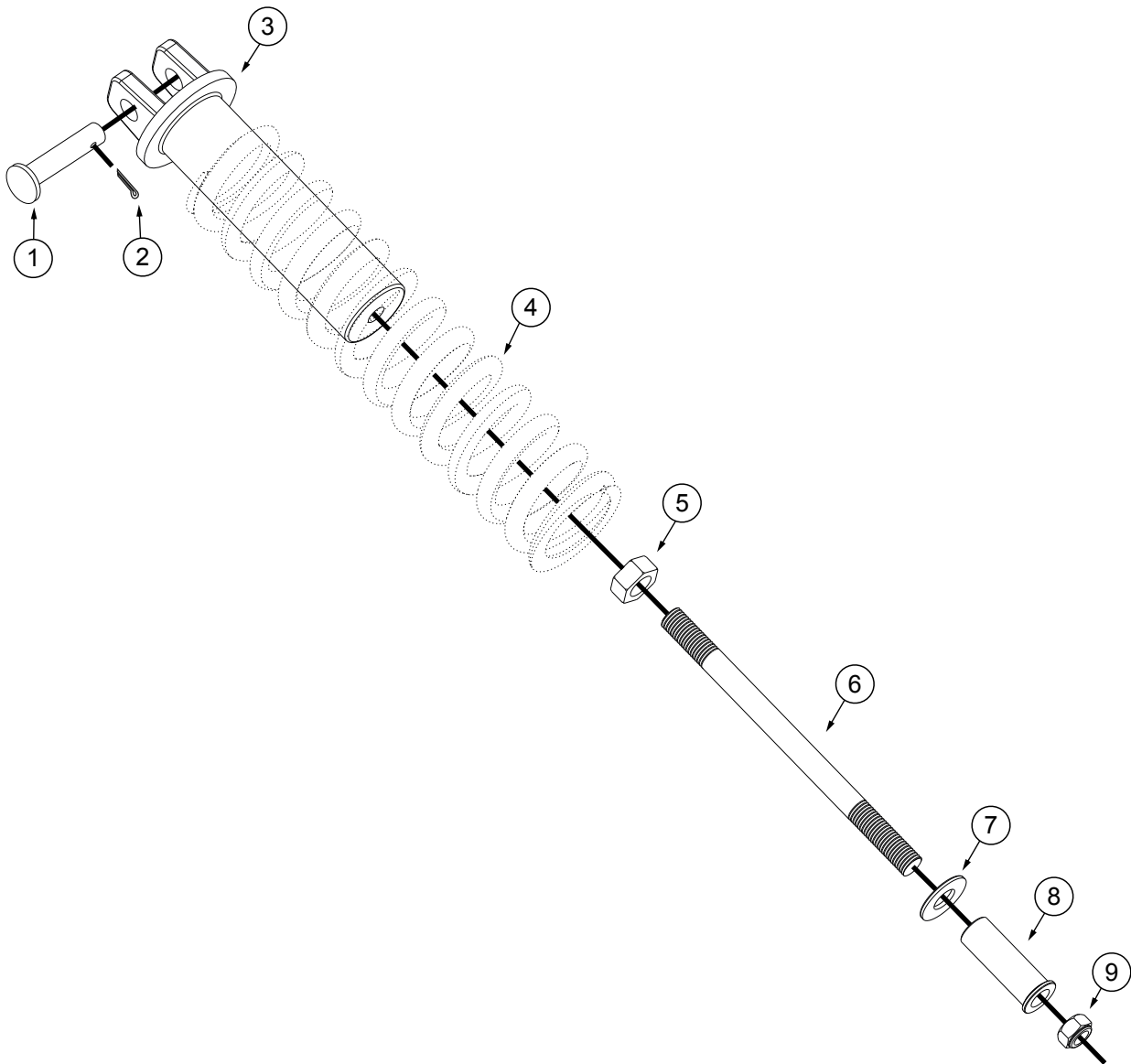
RECAMBIOS

9.1 BRAZOS Y BOTA



Nº	Referencia SOLÁ	Descripción
1	ST-052305	BRAZO SIEMBRA DERECHO MONODISCO LISO SD
1	ST-052306	BRAZO SIEMBRA IZQUIERDA MONODISCO LISO SD
2	ST-052307	MUELLE COMPRESION CONTROL PROF.
3	ST-052308	TRABA CONTROL PROF.
4	FE-603005	ENGRASADOR RECTO M8X1,25
5	ST-052309	CASQUILLO EXTERNO BRAZO
6	ST-052310	CASQUILLO SUPERIOR INTERNO BRAZO
7	ST-052311	CASQUILLO SOPORTE BRAZO
8	ST-052364	RETEN MAG 4005-9280
9	ST-052312	CASQUILLO INFERIOR INTERNO BRAZO
10	ST-052313	RESORTE TORSION DERECHO
10	ST-052314	RESORTE TORSION IZQUIERDO
11	ST-052315	RESORTE COMPRESION BRAZO

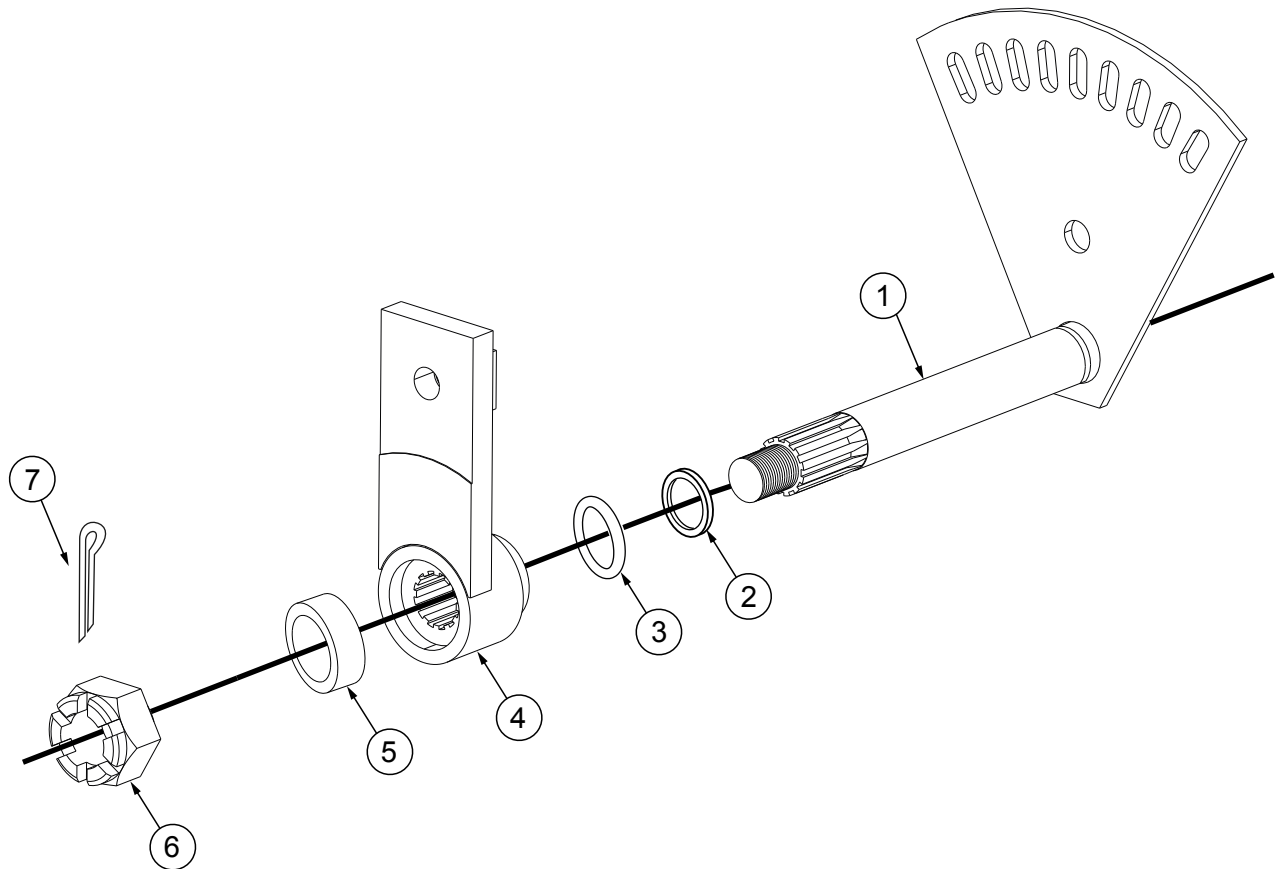
9.1 BRAZOS Y BOTA



Nº	Referència SOLÀ	Descripción
1	ST-052316	BULON GUIA RESORTE
2	94 4X40 BI	PASADOR DE ALETAS DIN 94 M 4X50 BI
3	ST-052317	GUIA APOYO RESORTE
4	ST-052315	RESORTE COMPRESION BRAZO
5	934 18	TUERCA DIN 934 M 18
6	ST-052318	ESPARRAGO GUIA RESORTE
7	ST-052376	ARANDELA PLANA 27X53,5X4
8	ST-052319	CASQUILLO GUIA RESORTE
9	985 18	TUERCA DIN 985 M18

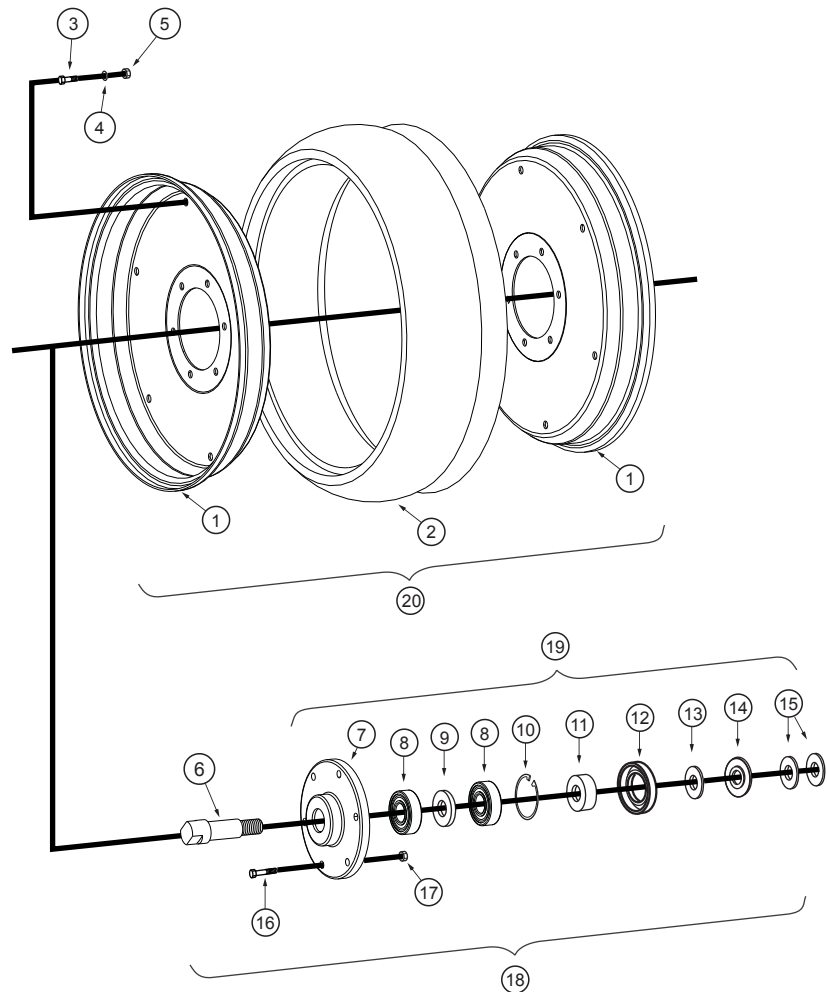
RECAMBIOS

9.1 BRAZOS Y BOTA



Nº	Referència SOLÀ	Descripción
1	ST-052320	EJE RUEDA CONTROL DE PROFUNDIDAD
2	ST-052365	ARANDELA SUPLEMENTO 26X41
3	ST-052366	JUNTA ESTATICA GOMA 20X24
4	ST-052321	BUJE ESTRIADO RUEDA CONTROL PROFUNDIDAD DER.
4	ST-052322	BUJE ESTRIADO RUEDA CONTROL PROFUNDIDAD IZQ.
5	ST-052323	CASQUILLO SEPARADOR
6	ST-052375	TUERCA DIN 935 3/4"
7	94 4X40 BI	PASADOR DE ALETAS DIN 94 M 4X50 BI

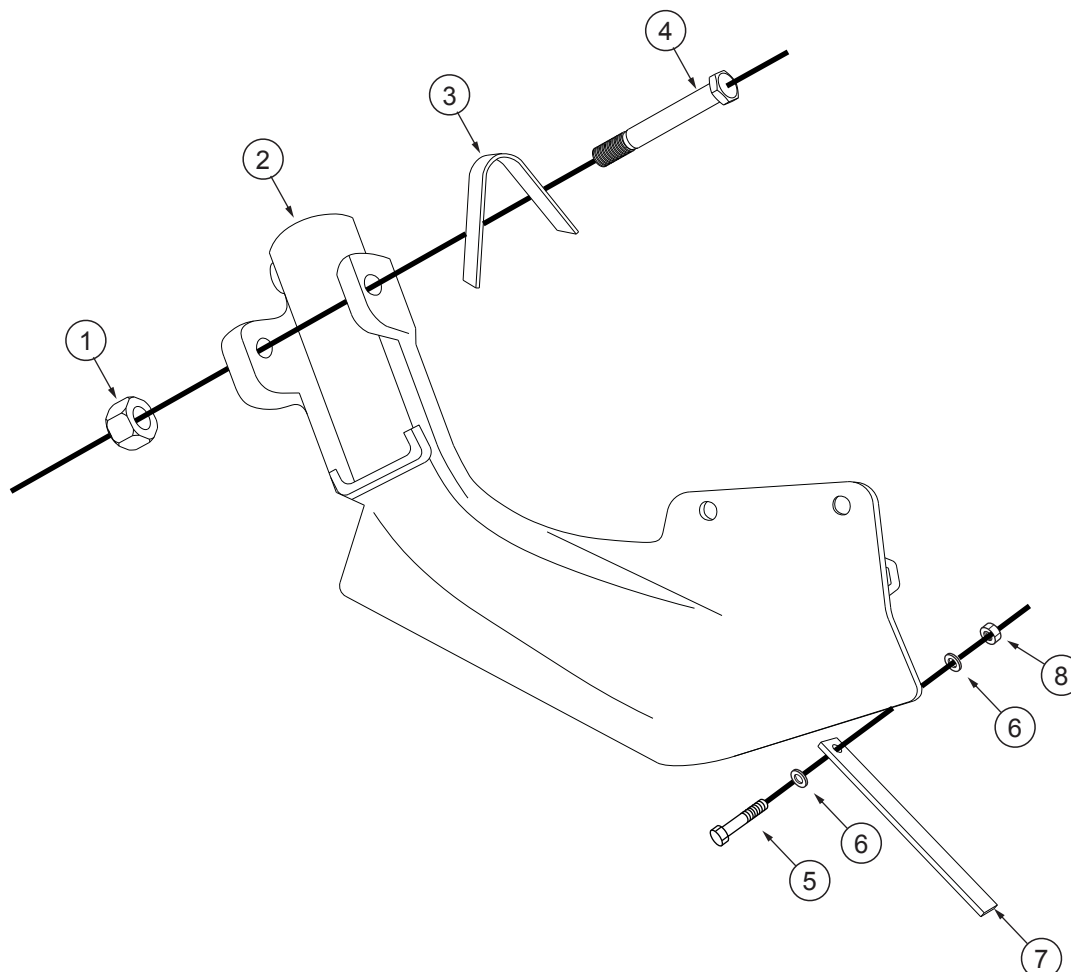
9.1 BRAZOS Y BOTA



Nº	Referència SOLÀ	Descripción
1	ST-052324	MEDIA LLANTA RUEDA 4·1/2" X 15"
2	ST-052325	CUBIERTA SEMI NEUMATICA 4·1/2" X 15"
3	931 8X20 8.8 BI	TORNILLO DIN 931 M8X20 8.8 BICROMATADO
4	923 8 BI	ARANDELA DIN 127 M8 BI
5		TUERCA DIN 985 M8
6	ST-052326	EJE RUEDA CNTRL. PROFUNDIDAD DERECHO
6	ST-052327	EJE RUEDA CNTRL. PROFUNDIDAD IZQUIERDO
7	ST-052328	BUJE RUEDA CNTRL. PROFUNDIDAD
8	FE-600028	RODAMIENTO 6204 2RS CLASE B
9	ST-052329	BUJE SEPARADOR
10	472 47 I	ANILLO SAEGER DIN 472 47 INOX.
11	ST-052330	BUJE RETEN
12	ST-052367	RETEN MAG 2295-5422
13	ST-052368	ARANDELA PLANA 19X27
14	ST-052331	GUARDAPOLO
15	ST-052369	ARANDELA PLANA 19X32,5
16	931 8X25 8.8 BI	TORNILLO DIN 931 M 8X25 8.8 BI
17	985 8	TUERCA DIN 985 M8
18	ST-052332	MAZA RUEDA CNTRL. PROFUNDIDAD CON BUJE DERECHO
18	ST-052333	MAZA RUEDA CNTRL. PROFUNDIDAD CON BUJE IZQUIERDO
19	ST-052334	CONJUNTO MAZA RUEDA CNTRL PROFUNDIDAD
20	ST-052335	RUEDA CONTROL PROFUNDIDAD 4·1/2" X 15"

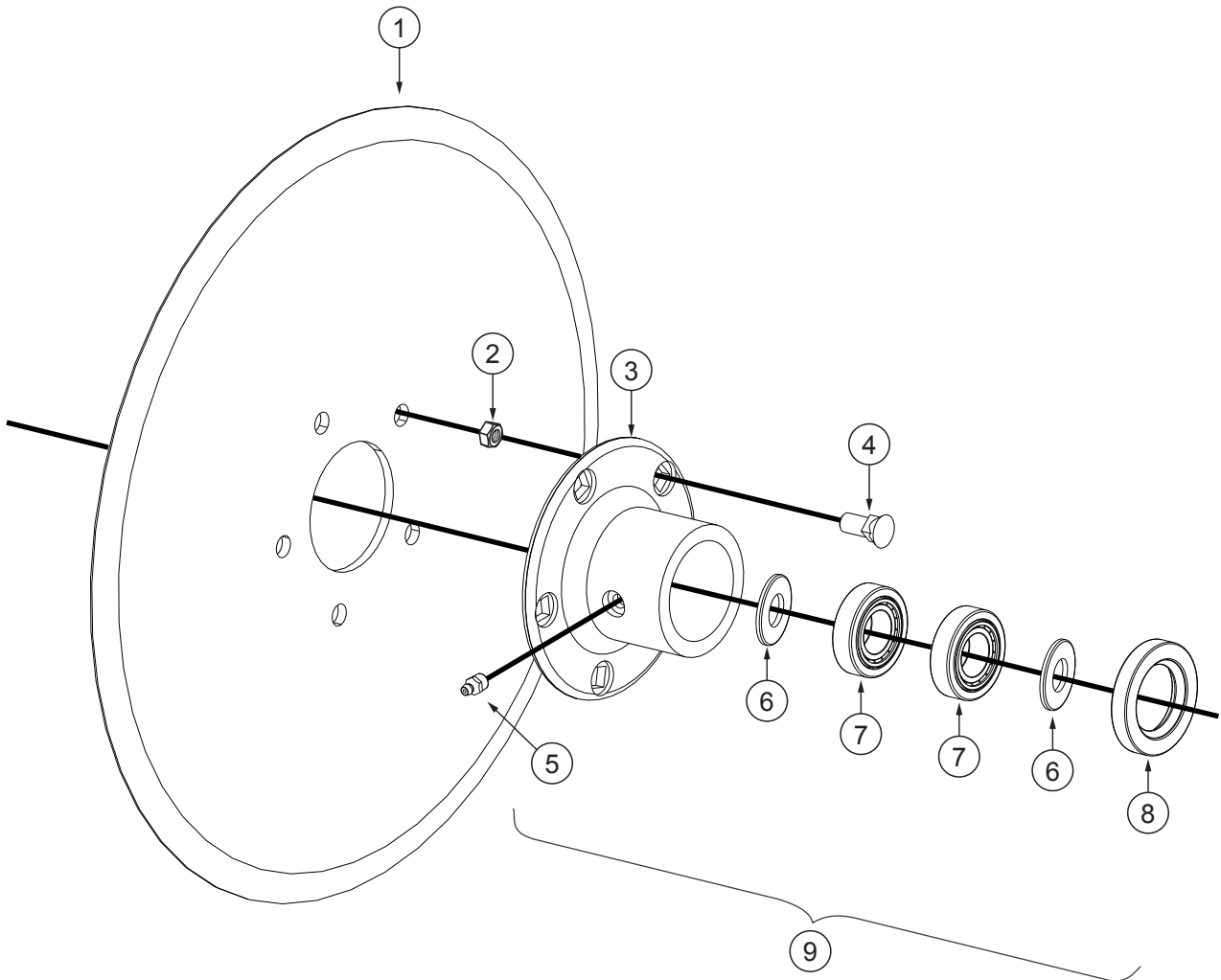
RECAMBIOS

9.1 BRAZOS Y BOTA



Nº	Referència SOLÀ	Descripción
1	985 10	TUERCA DIN 985 M10
2	ST-052336	ZAPATA DERECHA
2	ST-052337	ZAPATA IZQUIERDA
3	ST-052338	MUELLE PARA ZAPATA
4	931 10X100 8.8B	TORNILLO DIN 931 10X100 8.8 BI
5	931 6X20 8.8 BI	TORNILLO DIN 931 M 6X20 8.8 BICROMATADO
6	125 6	ARANDELA PLANA DIN 125 M6 NEGRA
7	ST-052339	AFIRMADOR SEMILLA
8	985 6	TUERCA DIN 985 M6

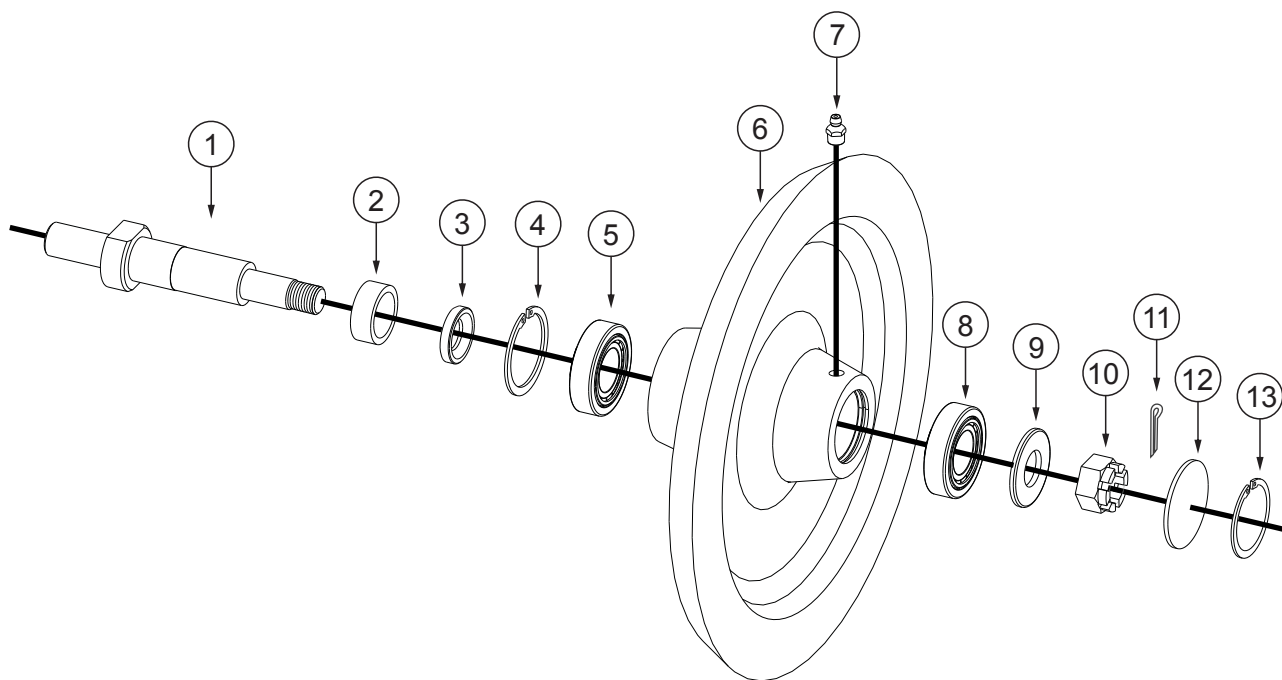
9.1 BRAZOS Y BOTA



Nº	Referència SOLÀ	Descripción
1	ST-052340	DISCO 1 FILO 18"
2	ST-052374	TUERCA PASO DIN 985 7/16"
3	ST-052341	BUJE DISCO
4	ST-052373	TORNILLO DE ARADO 608 7/16"X1.1/4"
5	FE-603006	ENGRASADOR RECTO ROSCA 1/8" GAS
6	125 25 BI	ARANDELA PLANA DIN 125 M25 BI STANDARD
7	FE-600021	RODAMIENTO 30205 - A.S. CLASE A
8	ST-052364	RETEN MAG 4005-9280
9	ST-052342	CONJUNTO MAZA MONODISCO ARMADA

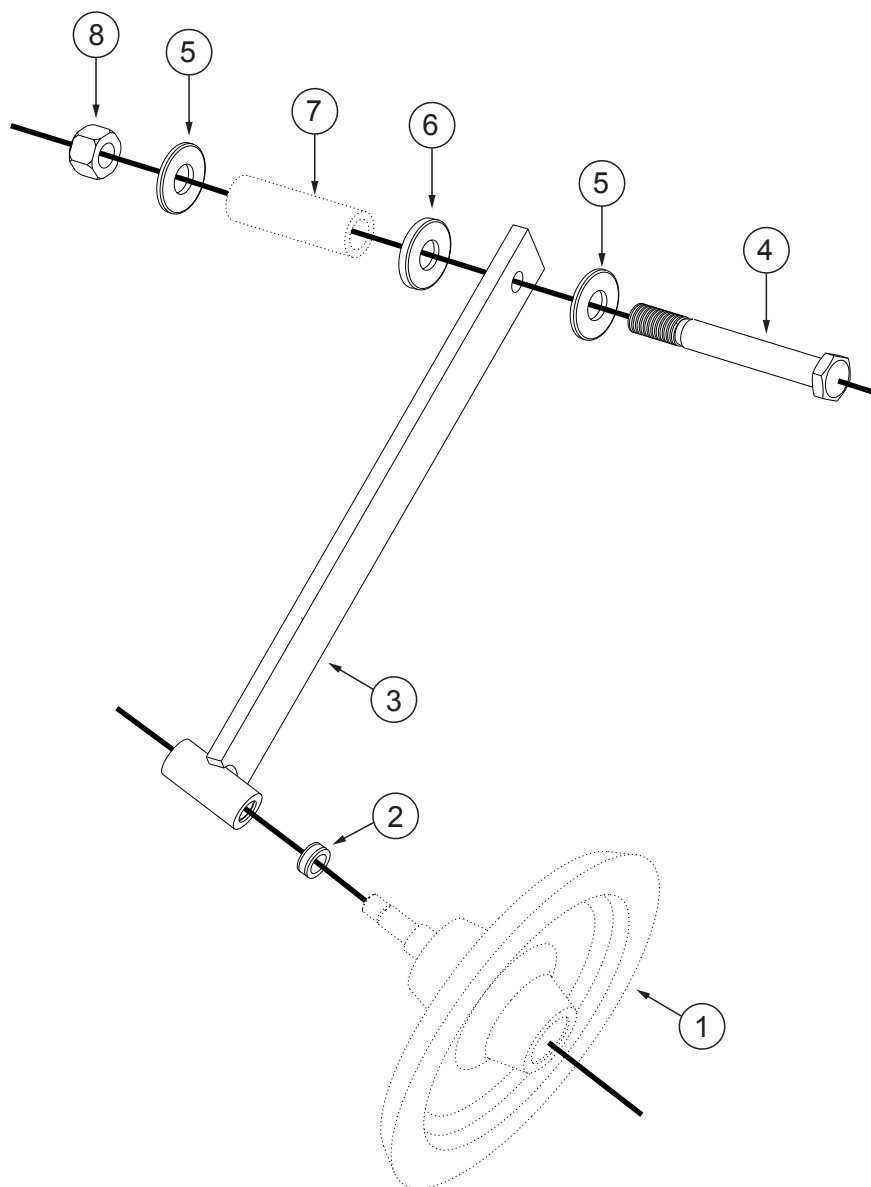
RECAMBIOS

9.1 BRAZOS Y BOTA



Nº	Referència SOLÀ	Descripción
1	ST-052343	EJE RUEDA TAPADORA DERECHA
1	ST-052344	EJE RUEDA TAPADORA IZQUIERDA
2	ST-052345	BUJE RETEN
3	ST-052370	RETEN MAG 1981-5132
4	472 52 I	ANILLO SAEGER DIN 472 52 INOX.
5	FE-600021	RODAMIENTO 30205 - A.S. CLASE A
6	ST-052346	RUEDA TAPADORA FUNDIDA
7	FE-603005	ENGRASADOR RECTO M8X1,25
8	FE-600623	RODAMIENTO CONICO 30203 CLASE A
9	125 16	ARANDELA PLANA DIN125 M16
10	935 16	TUERCA DIN 935 M16
11	94 3X35 BI	PASADOR DE ALETAS DIN 94 M 10X63 BI
12	ST-052347	TAPA RUEDA TAPADORA
13	472 42 I	ANILLO SAEGER DIN 472 42 INOX AISI304

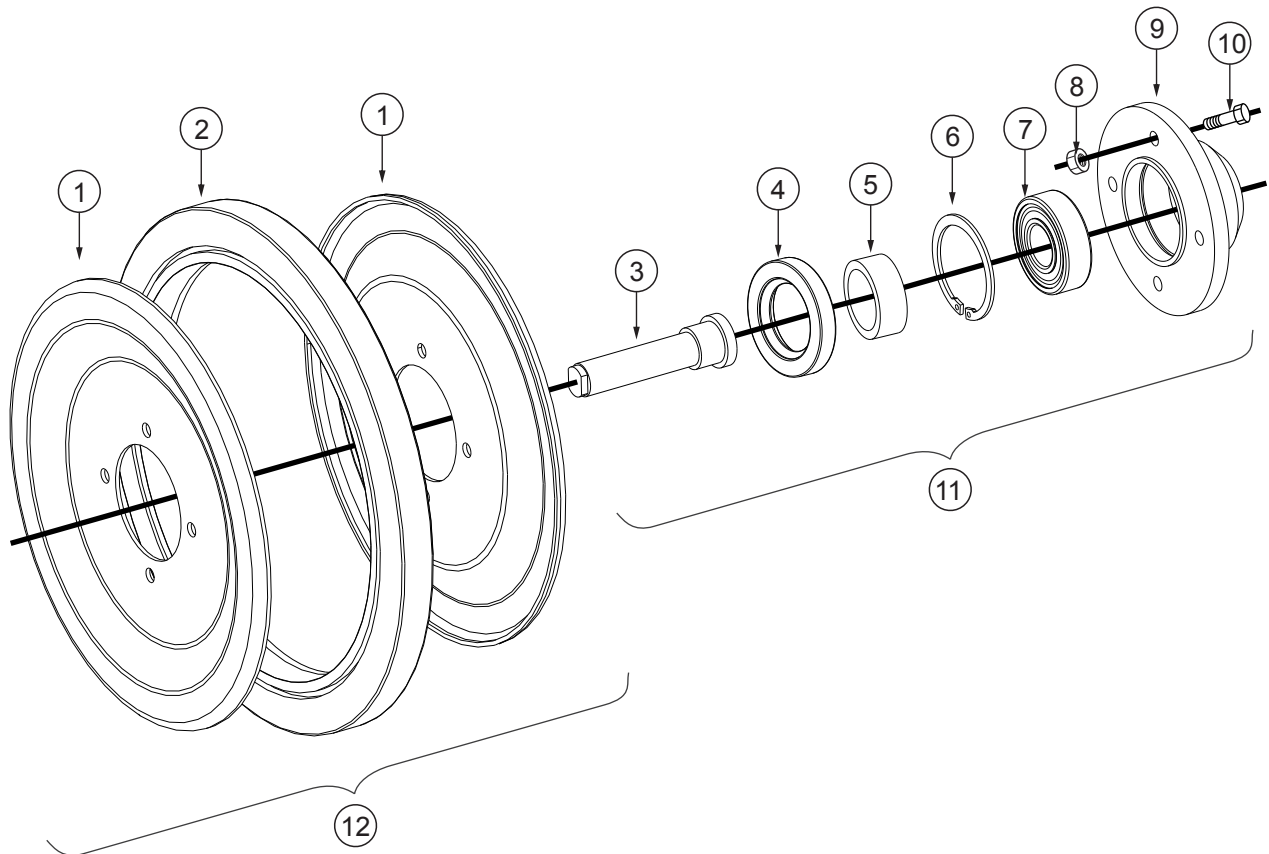
9.1 BRAZOS Y BOTA



Nº	Referència SOLÀ	Descripción
1	ST-052348	CONJUNTO RUEDA TAPADORA FUNDICION DERECHA
1	ST-052349	CONJUNTO RUEDA TAPADORA FUNDICION IZQUIERDA
2	ST-052350	BUJE SUPLEMENTO RUEDA TAPADORA
3	ST-052351	BRAZO RUEDA TAPADORA INTERIOR DERECHO
3	ST-052352	BRAZO RUEDA TAPADORA INTERIOR IZQUIERDO
4	931 16X130 8.8B	TORNILLO DIN 931 16X130 8.8 BI
5	9021 16 BI	ARANDELA PLANA DIN 9021 M16 BI
6	ST-052371	ARANDELA PLANA 25X41
7	ST-052310	CASQUILLO SUPERIOR INTERNO BRAZO
8	985 16	TUERCA DIN 985 M16

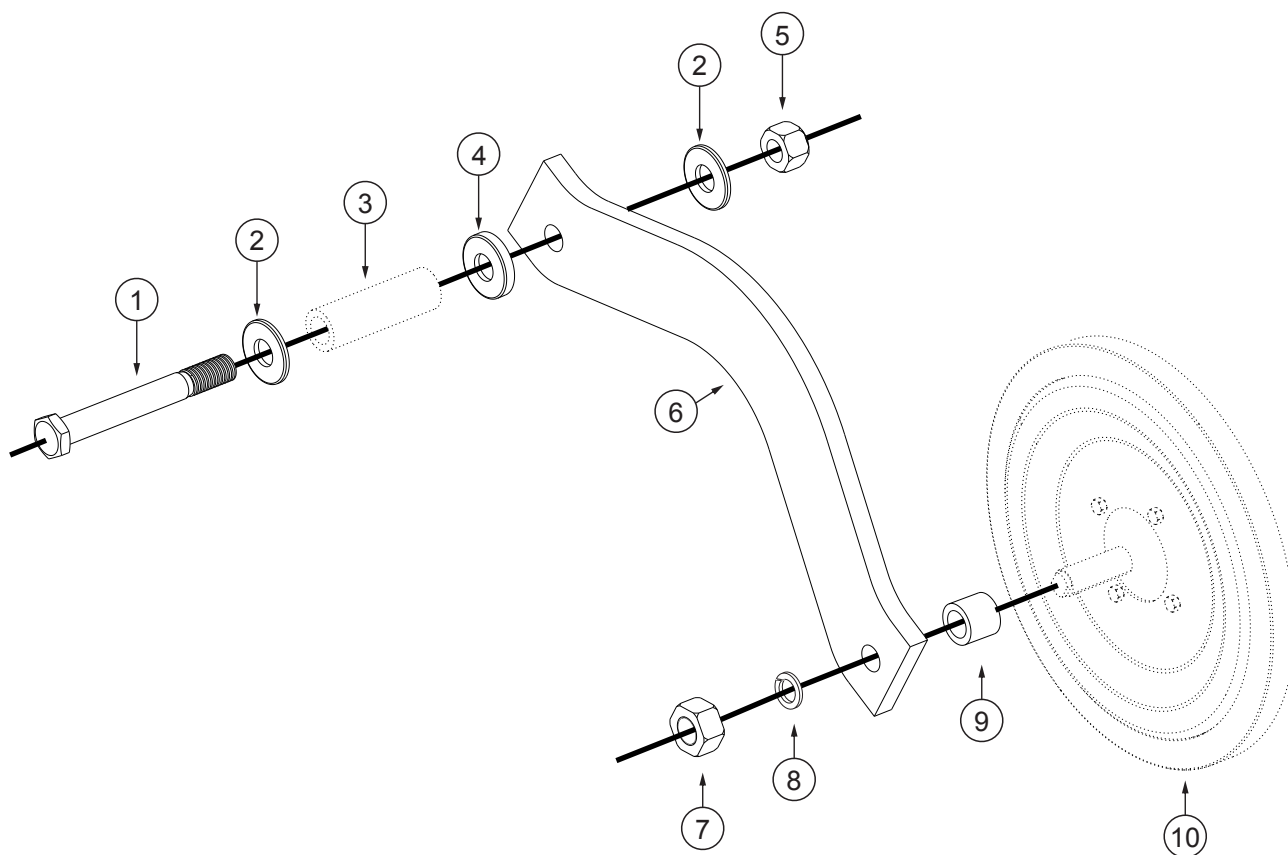
RECAMBIOS

9.1 BRAZOS Y BOTA



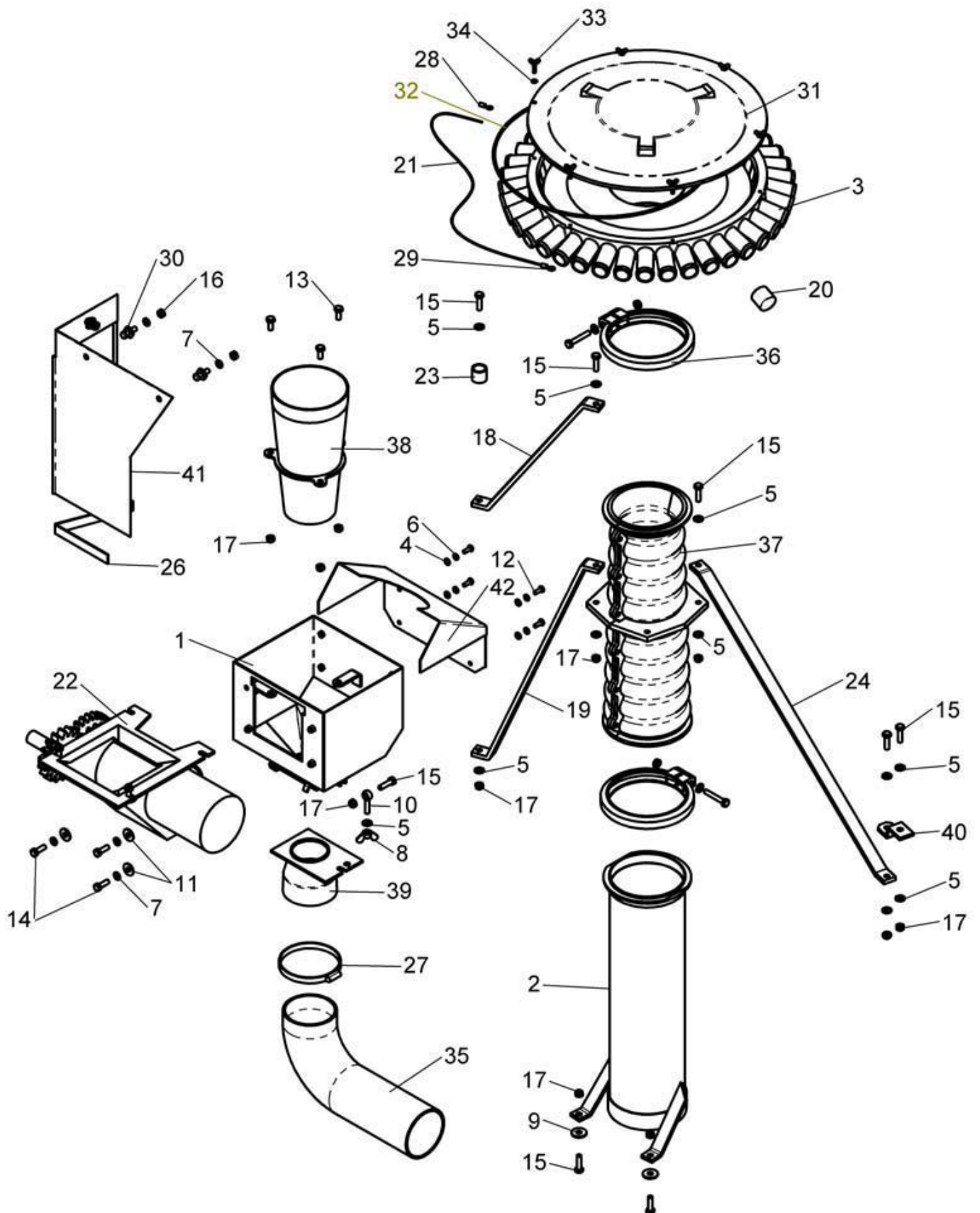
Nº	Referència SOLÀ	Descripción
1	ST-052353	MEDIA LLANTA PARA RUEDA DE 1"X10"
2	ST-052354	CUBIERTA SEMI NEUMATICA 1"X10"
3	ST-052355	EJE RUEDA PISA SEMILLA
4	ST-052367	RETEN MAG 2295-5422
5	ST-052356	BUJE RETEN
6	472 47 I	ANILLO SAEGER DIN 472 47 INOX.
7	FE-600028	RODAMIENTO 6204 2RS CLASE B
8	985 6	TUERCA DIN 985 M6
9	ST-052357	MAZA RUEDA PISA SEMILLA
10	931 6X20 8.8 BI	TORNILLO DIN 931 M 6X20 8.8 BICROMATADO
11	ST-052358	CONJUNTO MAZA ARMADA RUEDA PISA SEMILLA C/EJE
12	ST-052359	RUEDA PISA SEMILLA

9.1 BRAZOS Y BOTA



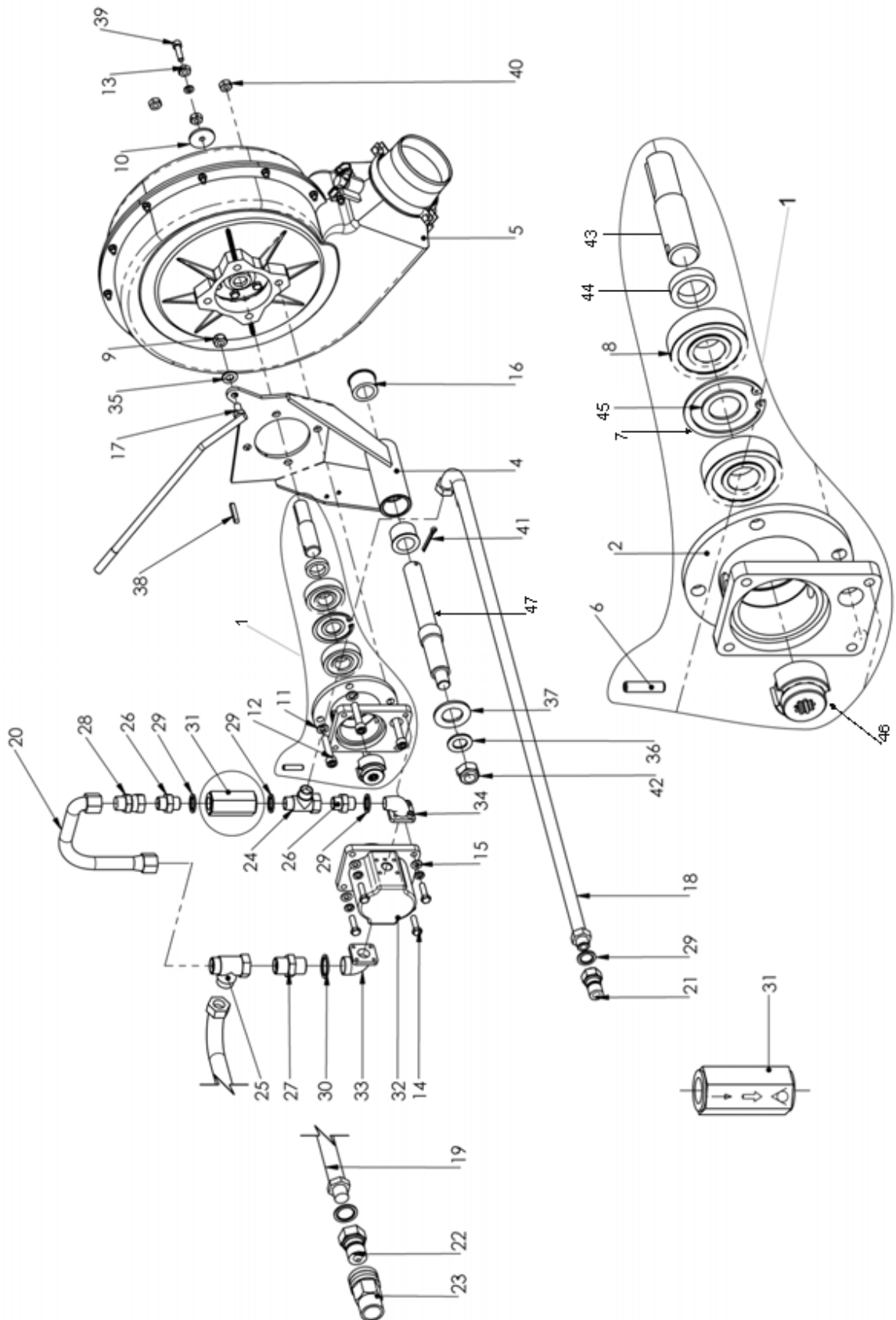
Nº	Referència SOLÀ	Descripción
1	931 16X110 8.8 B	TORNILLO DIN 931 16X110 8.8 BI
2	125 16	ARANDELA PLANA DIN125 M16
3	ST-052312	CASQUILLO INFERIOR INTERNO BRAZO
4	ST-052372	ARANDELA PLANA 16X39 E=3,3
5	985 16	TUERCA DIN 985 M16
6	ST-052360	BRAZO RUEDA PISA SEMILLA
7	934 16	TUERCA DIN 934 M16
8	127 16 BI	ARANDELA GROW DIN 127 16 BI
9	ST-052361	BUJE SEPARADOR
10	ST-052362	CONJUNTO RUEDA PISA SEMILLA

RECAMBIOS



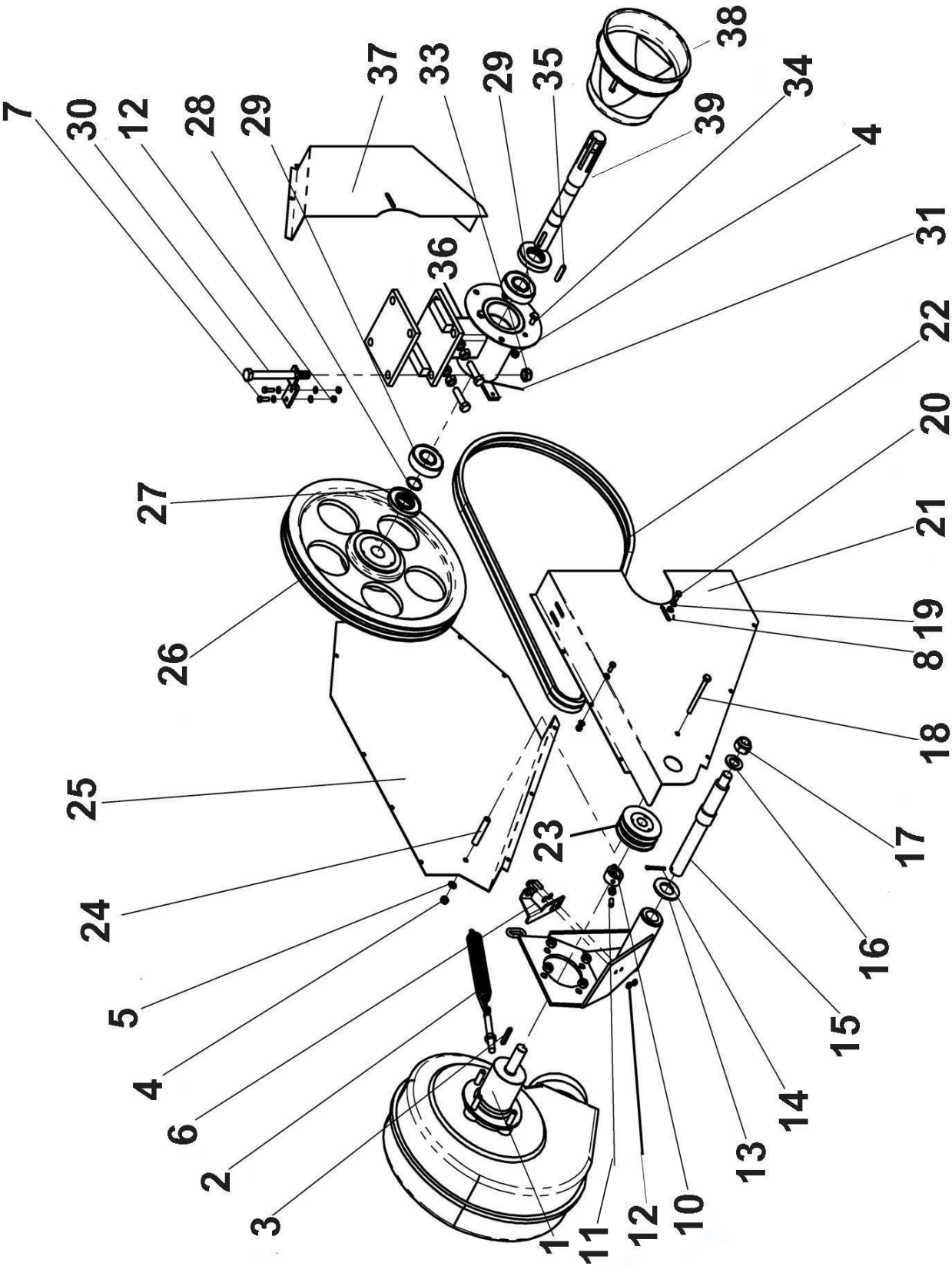
RECAMBIOS

Fig	Código	Denominación
1	PS-041329	CAJA VENTURI
2	PS-041330	TUBO INFERIOR UNION ALZA 450 L.
	PS-041331	TUBO INFERIOR UNION ALZA 825 L.
3	MO-041345	CABEZAL 40 SALIDAS Ø135
	MO-041337	CABEZAL DISTRIBUIDOR 32 SALIDAS Ø135
	MO-041323	CABEZAL DISTRIBUIDOR 48 SALIDAS Ø135
4	125 6 BI	ARANDELA DIN 125 M6 BI
5	125 8 BI	ARANDELA DIN 125 M8 BI
6	127 6 BI	ARANDELA GROWER DIN 127 6 BI
7	127 8 BI	ARANDELA GROWER DIN 127 8 BI
8	315 8 BI	PALOMILLA DIN 315 M8 BI
9	440 9 BI	ARANDELA DIN 440 BICROMATADA
10	444 8X40 8.8B	TORNILLO DIN 444 M8x40 8.8 BI
11	9021 8 BI	ARANDELA PLANA DIN 9021 M8 BI
12	933 6X16 8.8 B	TORNILLO DIN 933 M6x16 8.8 BI
13	933 8X20 8.8 B	TORNILLO DIN 933 M8x20 8.8 BI
14	933 8X25 8.8 B	TORNILLO DIN 933 M8x25 8.8 BI
15	933 8X30 8.8 B	TORNILLO DIN 933 M8x30 8.8 BI
16	934 8	TUERCA DIN 934 M8
17	985 8	TUERCA DIN 985 M8
18	EE-041311	TIRANTE SUJECCIÓN TUBO DIFUSOR CORTO
19	EE-041312	TIRANTE SUJECCIÓN TUBO DIFUSOR LARGO
20	CN-817040	TAPON CAPERUZA PARA TUBO Ø32
21	CN-816008	CABLE MASA 2.5 MM ²
22	CO-041305	DOSIFICADOR SEMILLA
23	CT-041317	DISTANCIADOR TENSOR TUBO DISTRIBUCION DISTANCIADOR TENSOR TUBO DISTRIB G. C.
24	EE-041317	TIRANTE TRAS. DER. TUBO DIF. LARGO
	EE-041318	TIRANTE TRAS. IZQ, TUBO DIF. LARGO
26	EE-041327	PLETINA PORTALONA
27	FE-606008	ABRAZADERA 90-110/12 W1 TORRO
28	FE-650018	TERMINAL ANILLA DIAM 6 C/ AISLAMIENTO
29	FE-650019	TERMINAL ANILLA DIAM 8 C/ AISLAMIENTO
30	ME-021702	TETON SUJECION TAPA TOLVA PROSEM
31	ME-041355	TAPA CABEZAL DISTRIB Ø135-40
	ME-041353	TAPA CABEZAL DISTRIBUIDOR Ø135-32 SAL
	ME-041329	TAPA CABEZAL DISTRIBUIDOR Ø135 -48 SAL
32	FE-601049	JUNTA TORICA DIAM 390 X 4
	FE-601048	JUNTA TORICA DIAM 320 X 4 (32 salidas)
	FE-601034	JUNTA TORICA DIAM 480 X 4 (48 salidas)
33	316 5X20 BI	TORNILLO MARIPOSA
34	125 5 BI	ARANDELA DIN 125 M5 BI
35	MP-907006	MTS TUBO AIR-FLEX DIA 100
36	PL-041302	BRIDA PARA TUBO Ø135
37	PL-041303	TUBO DIFUSOR SEMILLA Ø135
38	PL-041304	CONO VENTURI
39	PL-041305	TOBERA VENTURI
40	PX-041306	SOPORTE TIRANTES TRAS. DIFUSOR LARGO
41	VA-041305	LONA PROTECTORA DOSIFICADOR
42	PX-041324	PROTECCION SUPERIOR VENTURI



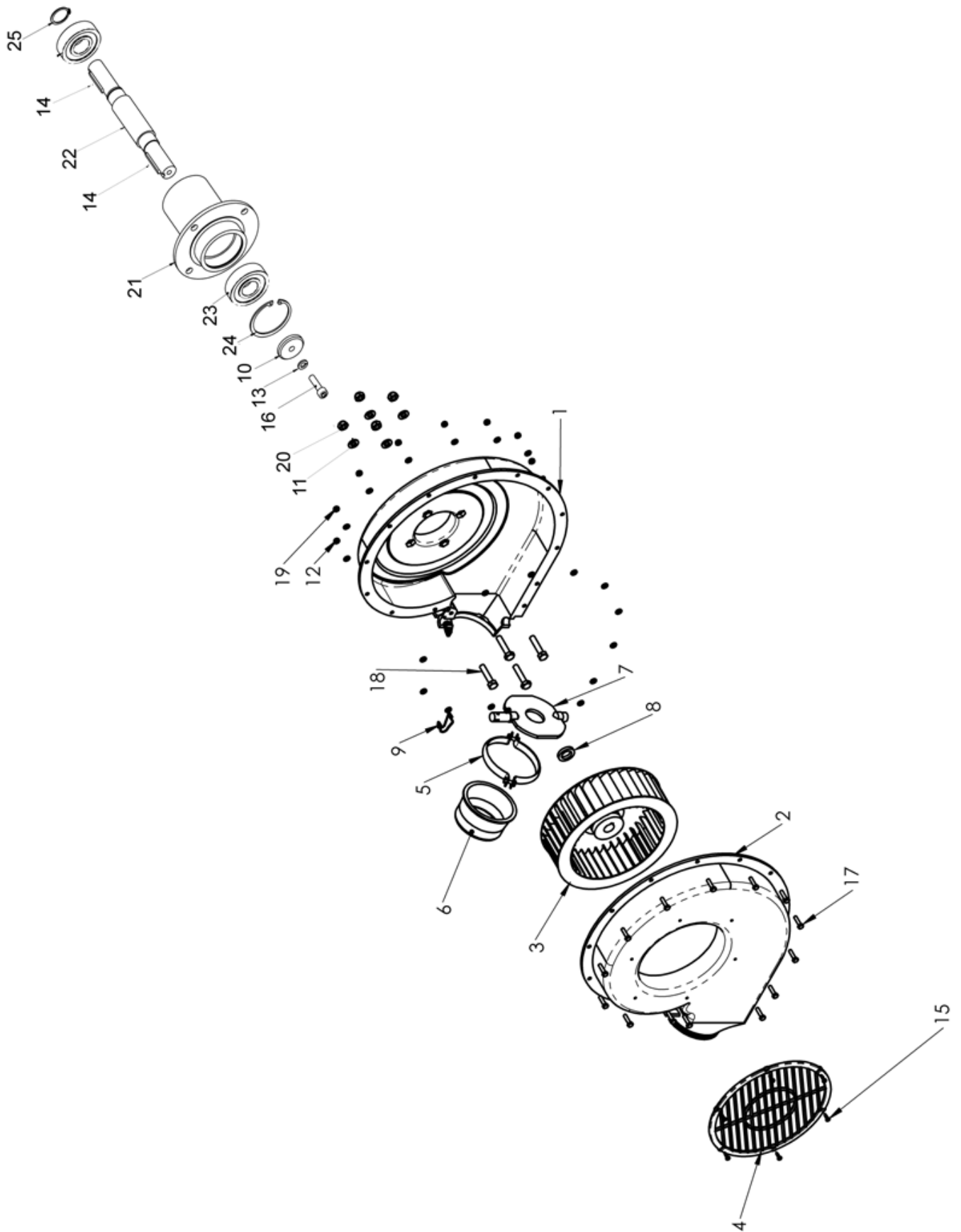
RECAMBIOS

Fig	Código	Denominación
1	MO-041347	BUJE ADAPTADOR EJE TURBINA
	MO-041356	BUJE ADAPTADOR EJE TURBINA GRANDE
2	ME-041346	BUJE ADAPTADOR MOTOR
3	PS-041328	TIRANTE SUJECION TURBINA HIDRAULICA
4	PS-041334	SOPORTE EJE TURBINA
5	CO-041310	TURBINA MECANICA SIN BUJE
	CO-041502	TURBINA HIDRAULICA D320 WITHOUT W
6	7343 8X32	PASADOR ELAST. ESPIRAL DIN 7343 8X32
7	472 62	ANILLO SAEGER DIN 472 Ø62
8	FE-600078	RODAMIENTO 6305 2RS CLASE A
9	985 12	TUERCA DIN 985 M12
10	ME-041351	ARANDELA 40X8.5X6
11	127 10 BI	ARANDELA GROWER DIN 127 10 BI
12	912 10X50 8,8 B	TORNILLO ALLEN DIN 912 M10x50 8,8 B
13	127 8 BI	ARANDELA GROWER DIN 127 8 BI
14	933 8X30 8.8B	TORNILLO DIN 933 M8x30 8,8 BI
15	125 8 BI	ARANDELA DIN 125 M8 BI
16	PL-041306	CASQ. DE FRICCION Ø40x28x26 C/VALONA
17	933 10X20 8.8	TORNILLO DIN 933 M10X20 8.8
18	HI-700151	TUBO R2AT 5/8 L=2M HG90°-MF1/2 " "
19	HI-700152	TUBO R1AT 5/8 L=2M HG90°-MF3/4 " "
20	HI-700153	TUBO R1AT 1/2 L=250 HG90°-MF3/4 " "
21	HI-701000	ENCHUFE RAPIDO MACHO 1/2 "
22	HI-701014	ENCHUFE RAPIDO MACHO 3/4 "
23	HI-701015	ENCHUFE RAPIDO HEMBRA 3/4 "
24	HI-703001	RACORD T MF1/2-MF1/2-HG1/2 LATERAL
25	HI-703011	RACORD T MF3/4-MF3/4-HG3/4 LATERAL
26	HI-704004	RACOR UNION MF1/2-MF1/2 " "
27	HI-704012	RACOR UNION MF3/4-MF3/4 " "
28	HI-704021	RACOR UNION HG1/2-M1/2 " "
29	HI-705002	ARANDELA METALBUNA 1/2 "
30	HI-705004	ARANDELA METALBUNA 3/4 "
31	HI-706018	VALVULA UNIDIRECCIONAL 1/2 "
32	HI-708055	MOTOR HIDR 8,3CM ANTIRETOR INCORPORADO
33	HI-708045	BRIDA ACODADA ROSCA B 1/2"-30
34	HI-708046	BRIDA ACODADA ROSCA B 3/4"-40
35	125 12 BI	ARANDELA DIN 125 M12 BI
36	125 20 BI	ARANDELA DIN 125 M20 BI
37	125 30 BI	ARANDELA DIN 125 M30 BI
38	6885-A 6X6X35	CHAVETA 6X6X35
39	912 8X30 8,8	TORNILLO ALLEN DIN 912 M8x30 8,8
40	934 10	TUERCA DIN 934 M10
41	94 5X40 BI	PASADOR DE ALETAS DIN 94 5X40 BI
42	985 20	TUERCA DIN 985 M20
43	ME-041348	EJE TURBINA HIDRAULICA NEUMASEM
	ME-041360	EJE TURBINA HIDRAULICA D.320
44	ME-041350	SEPARADOR 22X36X8
45	ME-041349	ARANDELA 25X36X2.2
46	ME-041347	ADAPTADOR EJE MOTOR-TURBINA NEUMASEM
47	ME-011305	EJE SOPORTE TURBINA MEC. NEUMASEM (07)



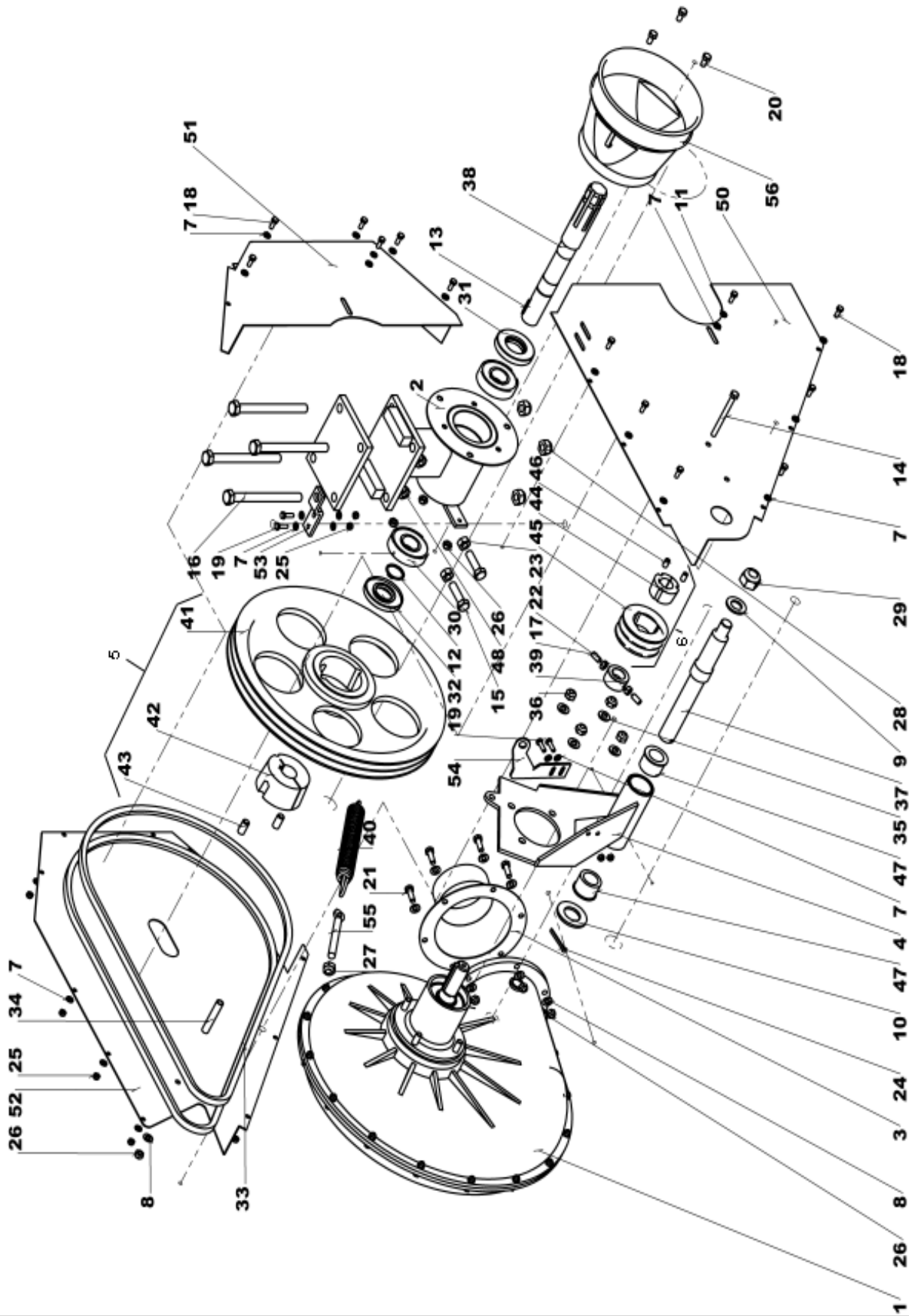
RECAMBIOS

Fig	Código	Denominación
1	VA-041300	TURBINA MECANICA COR.SOP.
2	ML-051601	MUELLE BRAZO CORTO ED-1003
3	6885-A 6X6X35	CHAVETA 6X6X35
4	985 8	TUERCA DIN 985 M8
5	125 8 BI	ARANDELA DIN 125 Ø8BI
6	PX-041322	SOPORTE SENSOR TURBINA MEC.
7	933 6x20 8.8 B	TORNILLO DIN 933 M6X20 8.8 BI
8	125 6 BI	ARANDELA DIN 125 Ø6 BI
10	ME-041334	ANILLO SUJECCIÓN RODAMIENT
11	933 8x20B PUNTA	TORNILLO DIN 933 M 8X20 BI PUNTA
12	985 6	TUERCA DIN 985 M 6
13	125 30 BI	ARANDELA DIN 125 Ø30BI
14	94 5x40 BI	PASADOR ALETAS DIN 94 M 5X40
15	ME-011305	EJE SOPORTE TURBINA MEC.07
16	125 20 BI	ARANDELA DIN 125 Ø20 BI
17	985 20	TUERCA DIN 985 M 20
18	931 8x90 8.8 BI	TORNILLO DIN 931 M8X90 8.8
19	127 6 BI	ARANDELA DIN 127 Ø6 BI
20	933 6x16 8.8 B	TORNILLO DIN 933 M6X16 8.8 BI
21	PX-041317	CHAPA DELANT. PROTEC. POLEAS (07)
22	FE-604041	CORREA TRAPECIAL XPA 1857
23	MO-041326	POLEA 80 SPA
24	CT-041313	SEPARADOR PROTECT
25	PX-041319	CHAPA TRAS. PROTEC. POLEAS (07)
26	MO-041325	POLEA 400 SPA
27	FE-601042	RETEN 30X72X10
28	471-30	ANILLO DIN 471-30
29	FE-600051	RODAMIENTO 6306 2RS
30	931 14X150 8.8 B	TORNILLO DIN 931 M14X150 8.8 BI
31	933 12X45 8.8 B	TORNILLO DIN 933 M12X45 8.8 BI
33	985 14	TUERCA DIN 985 M14
34	933 8x16 8.8 BI	TORNILLO DIN 933 M8X15 8.8
35	6885-A 8X7X30	CHAVETA 8X7X30
36	PS-041320	BUJE POLEA TRAPECIAL 1000 RPM
37	PX-041318	CHAPA LAT. PROTEC. POLEAS (07)
38	TA-041306	PROTECTOR TDF TURBINA MEC
39	ME-041332	EJE ESTRIADO POLEA TRAPECIAL



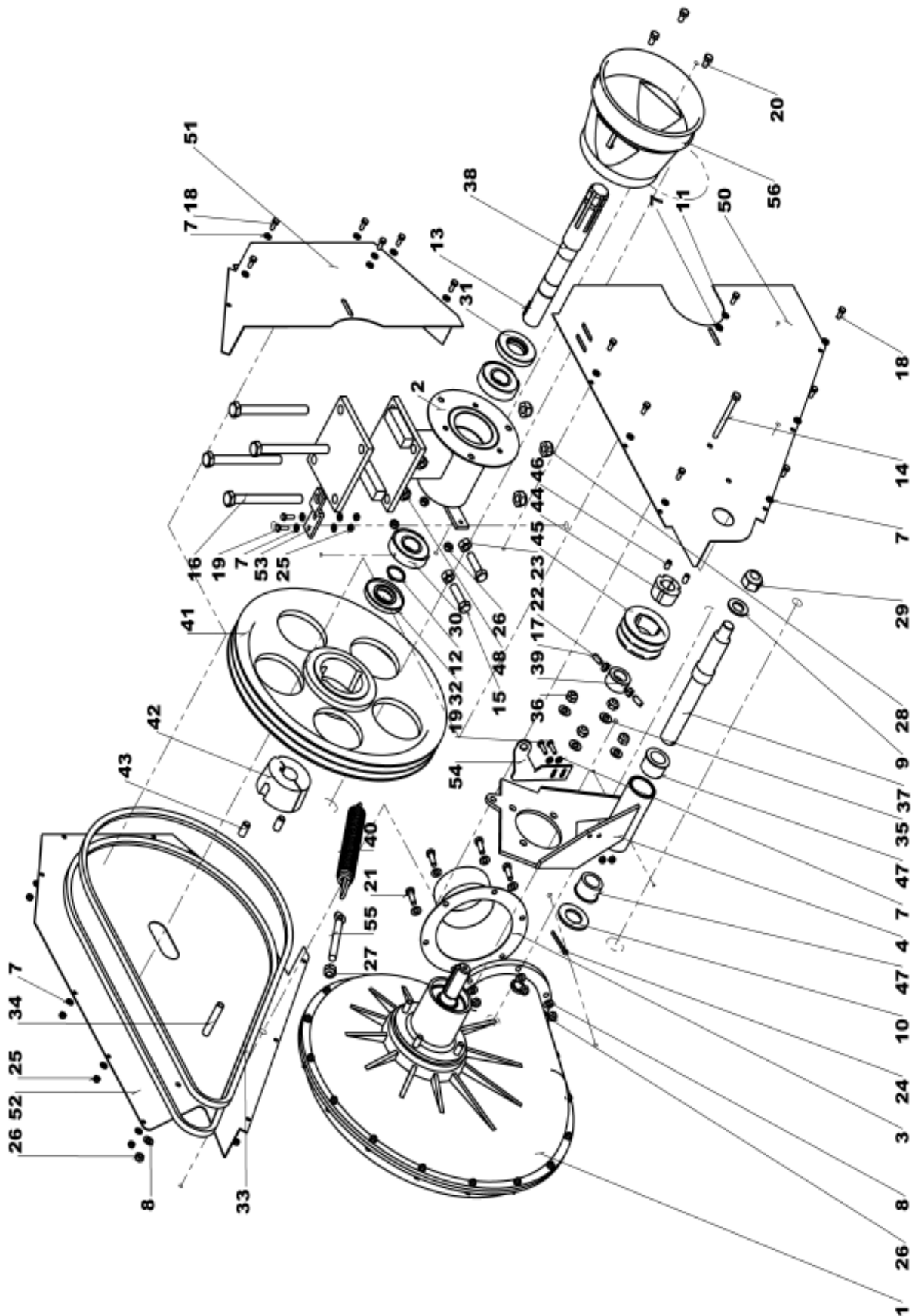
RECAMBIOS

Fig	Código	Denominación
1	CO-041310/01	CUERPO TURBINA
2	CO-041310/02	TAPA CUERPO TURBINA
3	CO-041310/03	ROTOR TURBINA
4	CO-041310/04	REJILLA PROTECCION TURBINA
5	CO-041310/05	BRIDA TURBINA (TORN Y TUERCA INCL)
6	CO-041310/06	BOQUILLA REDUCCION TURBINA
7	CO-041310/07	OBTURADOR TURBINA
8	CO-041310/08	SEPARADOR ROTOR BUJE TURBINA
9	CO-041310/09	ARANDELA FIJACION BUJE TURBINA (4)
10	ME-041351	ARANDELA 40X8.5X6
11	125 10 BI	ARAN PLANA DIN 125 M10 BI
12	125 6 BI	ARANDELA PLANA DIN 125 M6 BICROM
13	127 8 BI	ARANDELA DIN 127 M8 BI
14	6885-A 6X6X35	CHAVETA DIN 6885-A 6X6X35
15	7971 4,2X16 B	TORNILLO DIN 7971 4,2X16 BICROMATADO
16	912 8X30 8.8	TORNILLO DIN 912 M8X30 8.8
17	933 6X25 8.8 B	TORNILLO 933 M 6X25 8.8 BICROMATADO
18	933 10X50 8.8 B	TORNILLO DIN 933 M10X50 8.8 BI
19	985 6	TUERCA DIN 985 M6
20	985 10	TUERCA DIN 985 M10
21	CO-041313/01	CARCASA BUJE TURBINA MEC.
22	CO-041313/02	EJE BUJE TURBINA MEC.
23	FE-600078	RODAMIENTO 6305 2RS CLASE A
24	472 62	ANILLO SAEGER DIN 472 62
25	471 25	ANILLO SAEGER DIN 471 25



RECAMBIOS

Fig	Código	Denominación
1	CO-041500	TURBINA MECANICA D320
	CO-041502	TURBINA D320 WITHOUT WELDMENT
	CO-041500-02	BUJE COMPLETO TURBINA MEC. D320
2	PS-041320	BUJE POLEA TRAPECIAL 1000RPM
3	PS-041335	TOBERA ADAPTADOR TURBINA Ø135/100
4	PS-041337	SOPORTE EJE TURBINA
5	MO-041325	POLEA 400 SPA-2
6	MO-041327	POLEA 80 SPA-2 EJE 24
7	125 6 BI	ARANDELA DIN 125 M6 BI
8	125 8 BI	ARANDELA DIN 125 M8 BI
9	125 20 BI	ARANDELA DIN 125 M20 BI
10	125 30 BI	ARANDELA DIN 125 M30 BI
11	127 6 BI	ARANDELA GROWER DIN 127 6 BI
12	471 30	ANILLO SAEGER DIN 471 Ø30
13	6885-A 8X7X30	CHAVETA 8X7X30
14	931 8X90 8.8B	TORNILLO DIN 931 M8x90 8.8 BI
15	931 12X45 8.8B	TORNILLO DIN 931 M12x45 8.8 BI
16	931 14X150 8.8B	TORNILLO DIN 931 M14x150 8.8 BI
17	933 8X20 B PUNTA	TORNILLO DIN 933 M 8X20 BI PUNTA
18	933 6X16 8.8B	TORNILLO DIN 933 M6x16 8,8 BI
19	933 6X20 8.8B	TORNILLO DIN 933 M6x20 8,8 BI
20	933 8X16 8.8B	TORNILLO DIN 933 M8x16 8,8 BI
21	933 8X25 8.8B	TORNILLO DIN 933 M8x25 8,8 BI
22	934 8 BI	TUERCA DIN 934 M8 BI
23	934 12 BI	TUERCA DIN 934 M12 BI
24	94 5X40 BI	PASADOR DE ALETAS DIN 94 5X40 BI
25	985 6	TUERCA DIN 985 M6
26	985 8	TUERCA DIN 985 M8
27	985 12-150	TUERCA DIN 985 M12/150
28	985 14	TUERCA DIN 985 M14
29	985 20	TUERCA DIN 985 M20
30	FE-600051	RODAMIENTO 6306 2RS
31	FE-601041	RETEN 35X72X12
32	FE-601042	RETEN 30X72X10
33	FE-604049	CORREA TRAPECIAL XPA 1732
34	CT-041313	SEPARADOR PROTECTOR CORREAS 07
35	125 10 BI	ARANDELA DIN 125 M10 BI
36	985 10	TUERCA DIN 985 M10
37	ME-011305	EJE SOPORTE TURBINA MEC.07
38	ME-041332	EJE ESTRIADO POLEA TRAPECIAL 400
39	ME-041363	ANILLO SENSOR REV. TURBINA GRANDE
40	ML-051601	MUELLE BRAZO CORTO EURO
41	FE-604016	POLEA 400 SPA-2
42	FE-604019	CASQ. CONICO 2517 D30 PARA POLEA 400 SPA-2



RECAMBIOS

Fig	Código	Denominación
43	913 12X25 BI	ESPARRAGO ALLEN DIN 913 M12x25 BI
44	FE-604047	CASQUILLO CONICO Ø24 TAPER 1210
45	FE-604017	POLEA 80 SPA
46	913 8X15 BI	ESPARRAGO ALLEN DIN 913 M8x15 BI
47	PL-041306	CASQ. DE FRICCION Ø40x28x26 C/V
48	934 12	TUERCA DIN 934 M12
50	PX-041317	CHAPA DELANT. PROTEC. POLEAS (07)
51	PX-041318	CHAPA LAT. PROTEC. POLEAS (07)
52	PX-041319	CHAPA TRAS. PROTEC. POLEAS (07)
53	PX-041320	SOPORTE SUP.PROTECTOR POLEAS (07)
54	PX-041322	SOPORTE SENSOR TURBINA MEC.
55	T05-09	TENSOR MUELLE BRAZO TRAZADOR
56	TA-041306	PROTECCION TOMA DE FUERZA

NOTAS





LAMUSA

LAMUSA AGROINDUSTRIAL, S.L.

Domicilio Fiscal: C/ Om, nº 3

Factoría: Ctra. de Igualada, s/n - Apartado de Correos 6

Tel. 93 868 03 03 - Fax 93 868 00 55 - E-mail lamusa@lamusa.es

08280 CALAF (BARCELONA) España
