

LAMUSA



sembradoras



MANUAL DE PUESTA EN MARCHA,
DOSIFICACION Y MANTENIMIENTO

EUROPA 2000 NR/XSR

Ref.: CN-811001

6ª Edición - Enero 2011

Prohibida la reproducción total o parcialmente.

Especificaciones sujetas a modificaciones sin previo aviso.



Las Sembradoras y Abonadoras LAMUSA están fabricadas en una factoría exclusivamente especializada en este renglón y avaladas por la experiencia de muchos miles de usuarios.

Son máquinas de elevada tecnología previstas para un largo servicio, sin averías, en las más variadas condiciones y con dispositivos simples y eficaces para efectuar una excelente labor con un mínimo mantenimiento.

Con la información de todas sus posibilidades y ajustes deseamos ayudarle a conseguir lo que Vd. espera de nuestra máquina.



Sistema de calidad certificado



INDICE DE MATERIAS

1. Introducción	4
2. Características técnicas	5
3. Instrucciones de seguridad	6
4. Consejos prácticos para la siembra	10
5. Puesta en marcha	11
6. Control previo de semilla	13
7. Accesorios: regulaciones básicas	16
8. Marcadores de disco hidráulicos	17
9. Tabla de dosificación	18
10. Mantenimiento y engrase	20

LISTA DE RECAMBIOS

11.1 Bastidor y trenes porta-rejas	22
11.2 Rodadura y Transmisión	24
11.3 Tren de rejas y barras portaboquillas	26
11.4 Tolva y distribución	28
11.5 Rastra de púas	30
11.6 Borrahuellas «Ransome»	32
11.7 Borrahuellas «Muelle»	34
11.8 Marcadores de disco hidráulicos	36
11.9 Tabla niveladora central	38
11.10 Preparador con tabla niveladora	40
11.11 Enganche automático	42
11.12 Cuenta-hectáreas	44
11.13 Embrague hidráulico del variador	46



1. INTRODUCCION

Antes de poner la sembradora en marcha es necesario leer las instrucciones y recomendaciones de este manual. Con ello conseguirá reducir el peligro de accidentes, evitará daños a la sembradora por un uso incorrecto y aumentará su rendimiento y vida útil.

El manual deberá ser leído por toda persona que realice tareas de operación (incluyendo preparativos, reparación de averías en el campo y cuidado general de la máquina), mantenimiento (inspección y asistencia técnica) y transporte.

Por su propia seguridad y la de la máquina, respete en todo momento las instrucciones técnicas de seguridad. LAMUSA AGROINDUSTRIAL S.L. no se responsabiliza de los daños y averías motivadas por el incumplimiento de las instrucciones dadas en este manual.

En los primeros capítulos encontrará las Características Técnicas y las Instrucciones de Seguridad, así como unos Consejos Prácticos para una buena Siembra. En los apartados de Puesta en Marcha y Mantenimiento se exponen los conocimientos básicos necesarios para manejar la máquina. El manual se completa con unas Tablas de Dosificación para distintos tipos de semilla y la Lista de Recambios.



2. CARACTERISTICAS TECNICAS

2.1 LAMUSA EUROPA-2000-NR

TIPO Y BRAZOS	SEPARACION ENTRE BRAZOS	ANCHO LABOR	ANCHO TOTAL	CAPACIDAD TOLVA		PESO VACIO (kg)	NEUMATICOS
				LITROS	KG		
3000/21	14,30 cm	3,00 m	3,23 m	660	470	655	6.00-19
3500/25	14,00 cm	3,50 m	3,72 m	780	555	780	7.50-16
4000/29	13,80 cm	4,00 m	4,21 m	905	645	855	7.50-16

2.2 LAMUSA EUROPA-2000-XSR

TIPO Y BRAZOS	SEPARACION ENTRE BRAZOS	ANCHO LABOR	ANCHO TOTAL	CAPACIDAD TOLVA		PESO VACIO (kg)	NEUMATICOS
				LITROS	KG		
3000/25	12,00 cm	3,00 m	3,23 m	855	610	720	7.50-16
3500/29	12,00 cm	3,50 m	3,72 m	1015	725	840	7.50-16
4000/33	12,10 cm	4,00 m	4,21 m	1175	840	925	7.50-16

2.3 EQUIPOS OPCIONALES

- Marcadores hidráulicos con maniobra independiente
- Medio marcador hidráulico
- Embrague hidráulico para el variador
- Tabla niveladora central
- Cuenta-hectáreas electrónico digital
- Eganche automático
- Preparador reforzado con tabla niveladora
- Borrahuellas «Ransome»
- Borrahuellas «Muelle»
- Rastra XSR



3. INSTRUCCIONES TECNICAS DE SEGURIDAD

3.1 SIMBOLOS DE SEGURIDAD

En este manual encontrará tres tipos de símbolos de seguridad y peligro:



Para facilitar el trabajo con la sembradora.



Para evitar daños a la sembradora o equipos opcionales.



Para evitar daños a personas.

Además en la máquina hallará los siguientes rótulos de aviso de peligro:



Lea detenidamente y cumpla las instrucciones de uso y los consejos de seguridad dados en el manual de instrucciones.



Pare el motor del tractor y evite que se arranque durante los trabajos de mantenimiento o reparación de la sembradora.



Manténgase apartado de la parte trasera del tractor durante la maniobra de enganche.
Peligro de lesiones graves.



Peligro de aplastamiento, si trabaja debajo de la máquina, asegúrela para evitar su desplome. **Peligro de lesiones graves.**





Posibilidad de penetración de fluido hidráulico a presión. Mantenga en buen estado las conducciones.

Peligro de lesiones graves.



Cierre la tapa con cuidado. Retire las manos del borde de la tolva para evitar su atrapamiento.



No se suba a la escalera con la máquina en marcha.

Peligro de lesiones.



Punto de enganche para la elevación de la máquina.



No se sitúe bajo los trazadores ni en su radio de acción.

Peligro de lesiones graves.



No introduzca la mano ni ningún objeto en el interior de la tolva mientras gire la rueda.

Peligro de lesiones graves.



3.2 USO APROPIADO DE LA SEMBRADORA

- La sembradora **EUROPA 2000** ha sido fabricada para su aplicación normal en trabajos agrícolas, especialmente para la siembra de cereales y otras semillas en grano.
- Si como consecuencia de otras aplicaciones de la máquina se producen desperfectos o daños, el fabricante no se hará responsable de ellos.
- Deben respetarse todas las disposiciones legales relativas a la seguridad en las máquinas, las de tráfico y las de higiene y seguridad en el trabajo.
- Las modificaciones realizadas por cuenta del usuario anulan la posibilidad de garantía del fabricante para los posibles desperfectos o daños que se originen.

3.3 DISPOSICIONES GENERALES DE SEGURIDAD

- Antes de poner la máquina en marcha, comprobar cada vez la seguridad de la máquina en el trabajo y en lo relativo al tráfico.
- Al utilizar las vías públicas respetar las señales y las ordenanzas de tráfico.
- Esta terminantemente prohibido subirse a la máquina durante el trabajo y el transporte.
- Antes de poner la máquina en marcha, familiarícese con todos los elementos de accionamiento, así como en el funcionamiento.
- Prestar una atención muy especial al enganchar y desenganchar la máquina al tractor.
- No abandonar nunca el asiento del conductor durante la marcha.
- No depositar elementos extraños en la tolva.
- Antes de trabajar en la instalación hidráulica eliminar la presión del circuito y parar el motor.



- Los tubos y mangueras de los circuitos hidráulicos sufren, en condiciones normales, un envejecimiento natural. La vida útil de estos elementos no debe superar los seis años. Observar periódicamente su estado y sustituirlos al cabo de este tiempo.

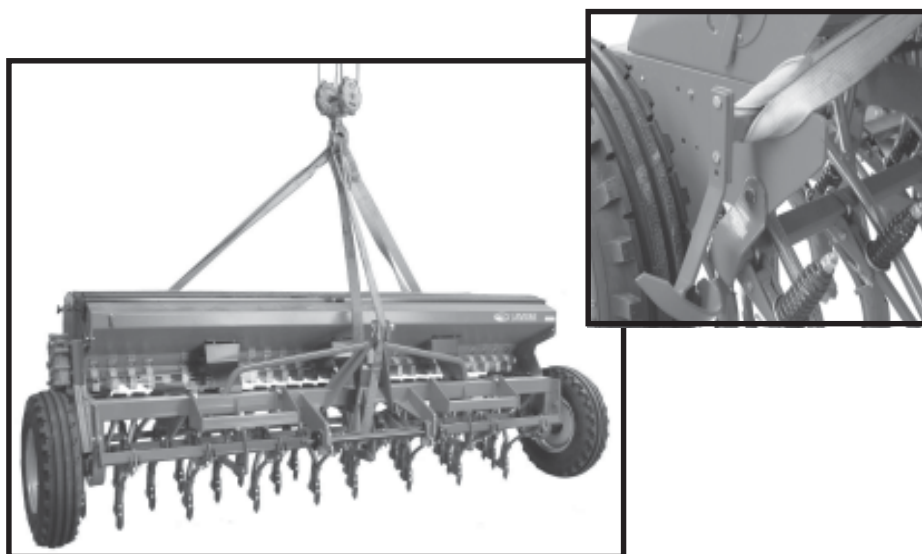
- Al levantar la sembradora, se descarga el eje delantero del tractor. Vigilar que éste tenga carga suficiente para que no presente peligro de vuelco. Comprobar en esta situación la capacidad de dirección y frenado.

- Durante el transporte con la sembradora elevada, bloquear el mando de descenso. Antes de bajar del tractor, dejar la máquina en el suelo y extraer la llave de arranque.

- En trabajos de mantenimiento con la máquina elevada, utilizar siempre elementos de apoyo suficientes para evitar el posible descenso de la máquina.

3.4 CARGA Y DESCARGA

La carga y descarga de la máquina al camión para su transporte debe realizarse con la ayuda de un puente grúa. Esta operación debe realizarla con sumo cuidado un operario cualificado, atendiendo a todas las disposiciones legales en lo que respecta a manipulación de cargas suspendidas. En las fotografías se muestran los puntos de amarre y disposición de las eslingas de 2000 kg.



4. CONSEJOS PRACTICOS PARA LA SIEMBRA

No es aconsejable una profundidad de siembra excesiva, ya que la semilla puede no tener la suficiente fuerza para llegar a la superficie. Se recomienda entre 3 y 5 centímetros.

En zonas muy frías donde se producen continuas heladas puede formarse una corteza quebradiza en la capa superficial del suelo que puede provocar que las primeras raíces del grano de semilla se queden sueltas de tierra y desprotegidas, llegando a morir.

En este caso se recomienda algo más de profundidad o proteger la semilla compactando el terreno con una pasada del rodillo posterior a la siembra.

La rastra cumple una función esencial para un buen acabado de siembra, ya que recubre de forma homogénea la semilla.

Al iniciar la marcha de siembra debe considerarse que en los primeros pasos no se deposita semilla, ya que pasan unos instantes desde que empiezan a girar los distribuidores hasta que llega el grano al suelo.

Debe trabajarse a una velocidad uniforme, evitando acelerones y frenazos bruscos. De esta manera la semilla tendrá una distribución adecuada.

La semilla de siembra deberá ser de buena calidad y limpia de pajas y otras impurezas que dificulten un buen caudal de salida por el distribuidor.

La calidad de la siembra también es función del grado de preparación del terreno. Sobre grandes terrones o surcos desiguales se producirá una siembra irregular en el reparto.

Es muy recomendable equipar las máquinas con BORRAHUELLAS delantero para levantar la pisada de las ruedas del tractor y tener el terreno perfectamente preparado.



5. PUESTA EN MARCHA

La profundidad general de todos los brazos se regula mediante el husillo central situado en la parte delantera de la máquina. Cada uno de los brazos puede regularse a voluntad en su presión apretando o aflojando la tuerca situada sobre el muelle cónico.

Las rejas delanteras deben penetrar menos que las traseras, debido a igual profundidad la tierra que levantan las traseras se amontonará sobre la semilla depositada por las rejas delanteras, recubriéndola excesivamente. Por tanto, es conveniente alargar unos centímetros el tensor del tercer punto del elevador hidráulico y hacer que la tolva se vea ligeramente inclinada hacia detrás.

La rueda derecha transmite el movimiento al variador continuo de velocidades que dosifica el grano de siembra. Cuando en la marcha de siembra se produzcan curvas muy pronunciadas, éstas deben tomarse hacia la izquierda, puesto que si se hace hacia la derecha la rueda motriz se ralentiza y produce una menor dosis de semilla distribuida en un espacio de terreno determinado.



Antes de llenar la tolva por primera vez, conecte el agitador al eje del variador y compruebe que no hay objetos extraños en el interior,

Debe comprobarse la presión de los neumáticos, que debe ser la indicada por el fabricante:

Cubiertas tipo 6.00-19	3,75 kg/cm ²
Cubiertas tipo 7.50-16	3,75 kg/cm ²

En terrenos poco preparados es aconsejable bajar algo la presión de los neumáticos para que éstos se adapten mejor a las irregularidades.



Siempre que la máquina esté trabajando, debe asegurarse que la rueda motriz va girando regularmente sin fallos. Poner especial atención en bajadas o cuando se trabaje a velocidades elevadas.

Los distribuidores EUROPA 2000 llevan incorporados dos rodillos, uno de paso fino para semillas finas, y uno de paso ancho para semillas normales y grandes. El rodillo de paso fino gira siempre. El rodillo de paso ancho puede conectarse y desconectarse a voluntad, presionando sobre el pasador «1» (figura 1). Para desconectarlo deberemos utilizar la llave «2», que se suministra con la sembradora.

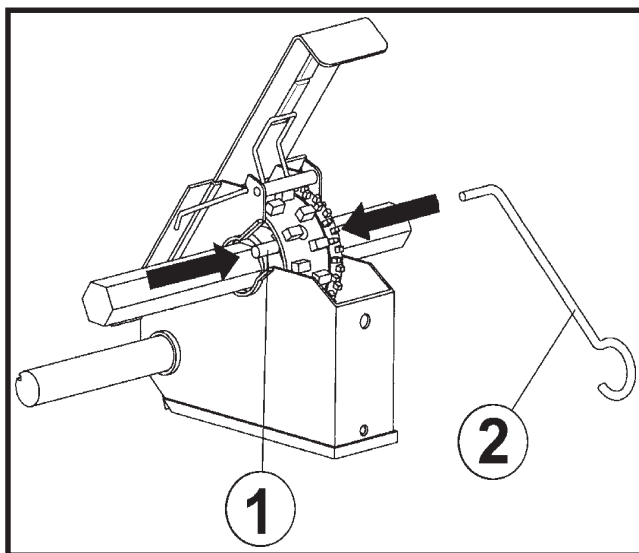


fig. 1



Para realizar la conexión y desconexión hay que desmontar el plástico de protección de los distribuidores.



Al realizar las pruebas de dosificación de semilla o cuando la máquina está trabajando, evite introducir las manos u otros objetos en el interior de la tolva en la zona del agitador, ya que pueden producirse accidentes o averías al impedir el trabajo normal de este mecanismo.



6. CONTROL PREVIO DE SEMILLA

Para una correcta dosificación de la semilla en la siembra se procederá de la siguiente forma:

- 1) Enganchar la máquina al tractor y suspenderla de manera que las ruedas no tengan contacto con el suelo.
- 2) Desplazar la bandeja porta-chorrillos hacia la parte delantera de la máquina.
- 3) Colocar la bandeja de pesada debajo de los distribuidores.
- 4) Colocar la PALANCA DE REGULACION DEL VARIADOR en una posición de la escala numerada 0-100 aproximada a los kg/ha que se quieren distribuir (según la tabla de la página 19).
- 5) Colocar la PALANCA REGULADORA DEL PASO DE SEMILLAS (fig. 2) en la posición recomendada según el tipo de semilla que se vaya a sembrar, de acuerdo con la tabla de la página 19.

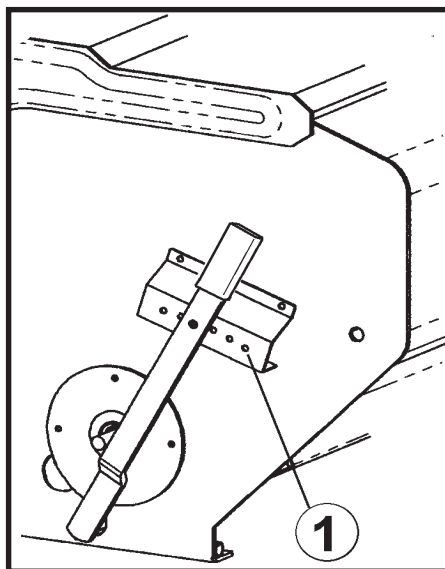


fig. 2



- 6) Colocar la TAJADERA DE CIERRE de todos los distribuidores (fig. 3) en la posición recomendada según el tipo de semilla que se vaya a sembrar, de acuerdo con la tabla de la página 19.
- 7) Con la MANIVELA DE GIRO DE LA RUEDA (fig. 4) se dan unas vueltas a la RUEDA MOTRIZ (derecha, mirando la máquina por detrás) en el sentido de marcha hasta que todos los distribuidores saquen semilla.

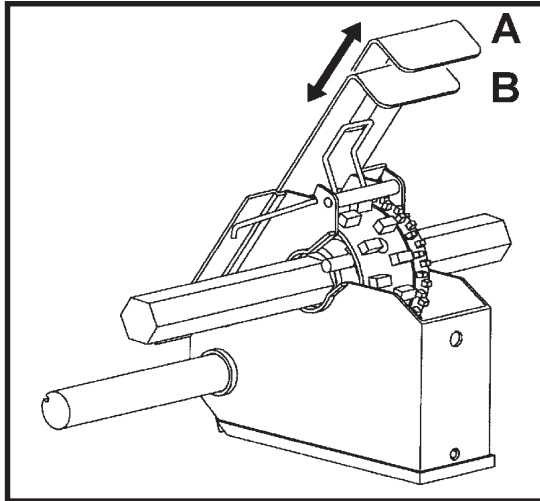


fig. 3

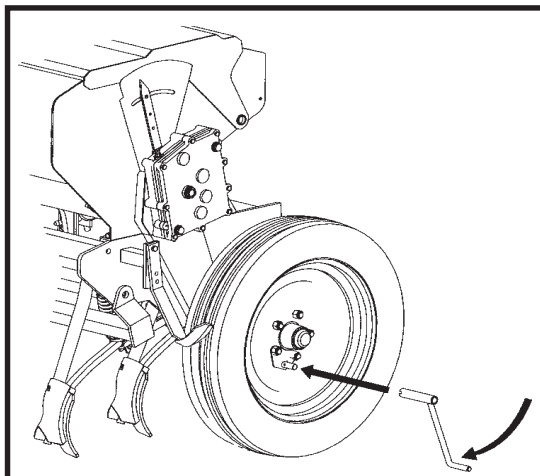


fig. 4



- 8) Vaciar en la tolva la semilla recogida en la bandeja y situar de nuevo ésta debajo de los distribuidores.
- 9) Seguidamente se dan a la RUEDA MOTRIZ el número de vueltas que se indican en el siguiente cuadro, según el modelo de la máquina y el tipo de rueda con que está equipada:

TIPO MAQUINA	Nº VUELTAS			
	Rueda 6.00-16	Rueda 6.00-19	Rueda 7.50-16	Rueda 10.80-12
3000	36	33	35	37,5
3500	-	-	30	33
4000	-	-	26	29

Las vueltas con la MANIVELA DE GIRO deben darse con una velocidad uniforme de aproximadamente una vuelta por segundo, y girando en el sentido de trabajo de la máquina.

- 10) Una vez realizada esta operación, se recoge la semilla que ha caído en la bandeja y se pesa en la BASCULA DE PRECISION con que va equipada cada máquina. Este peso multiplicado por 40 son los kg/ha que repartirá la máquina en la posición de la palanca de regulación del variador que se ha seleccionado inicialmente.

Volver a realizar la operación de pesada hasta conseguir el ajuste perfecto.



En caso de que la semilla de siembra contenga mucha cantidad de polvos de tratamiento se obtendrá una dosis de distribución MENOR a la seleccionada.



Es conveniente realizar de nuevo una prueba de pesada después de haber trabajado los primeros 1000 kg para acomodar la dosis a las condiciones de la semilla.



7. ACCESORIOS: REGULACIONES BÁSICAS

1) Rastra paralelográfica de púas flexibles. Actuando sobre las tuercas superiores de los muelles de los tensores («1», figura 5), se aumenta o disminuye la presión de trabajo. Si además se regulan las tuercas inferiores («2», figura 5) se modifica la profundidad. La articulación en paralelogramo permite una excelente adaptación al terreno y, por tanto, una cobertura uniforme de la semilla.

2) Borrahuellas. El borrahuellas levanta las rodadas que deja el tractor. Tanto en versión «Ransome» como «Muelle», los cuatro brazos son regulables en altura y longitud de acuerdo con el ancho de vía de cada tractor.

3) Tabla niveladora central. La tabla niveladora corrige las desigualdades del terreno entre las ruedas del tractor, facilitando la deposición de la semilla a la profundidad correcta y de forma uniforme entre brazos. Con los dos muelles («3», figura 5) puede regularse la presión sobre el terreno.

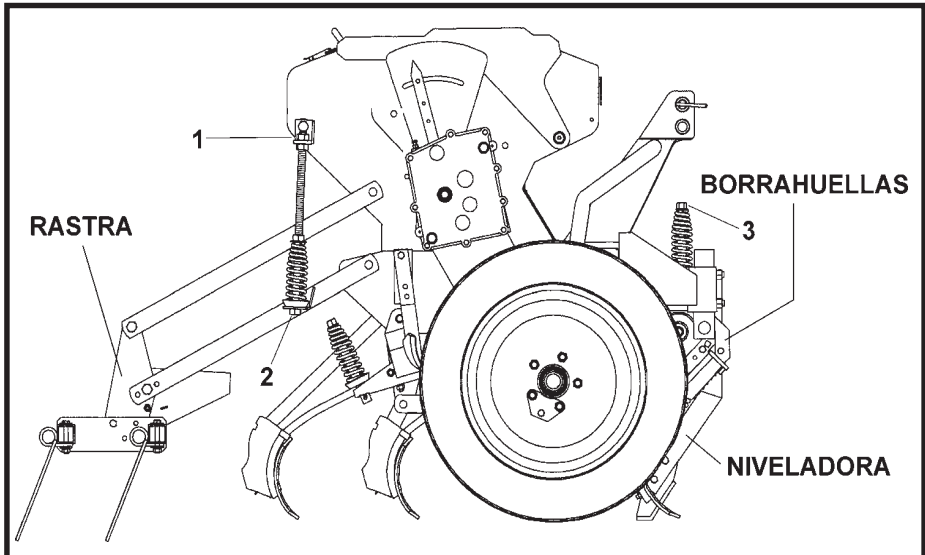


fig. 5

8. TRAZADORES DE DISCO HIDRÁULICOS

Los trazadores deben montarse en los laterales de la máquina. Para su correcto funcionamiento deben conectarse los dos cilindros a una salida de doble efecto, de manera que mientras un brazo está en posición vertical, el otro está en posición de trabajo.

Los cilindros de accionamiento de los brazos llevan en su interior un estrangulador que ralentiza la subida de los trazadores. Comprobar, antes de empezar a trabajar, que su funcionamiento sea suave.

Los brazos de los trazadores son extensibles para su ajuste en longitud y los discos pueden orientarse para darles el ángulo de penetración adecuado. El muelle permite regular la presión del disco sobre el terreno. Para calcular la distancia horizontal entre el disco y el exterior de la rueda aplicar la siguiente fórmula:

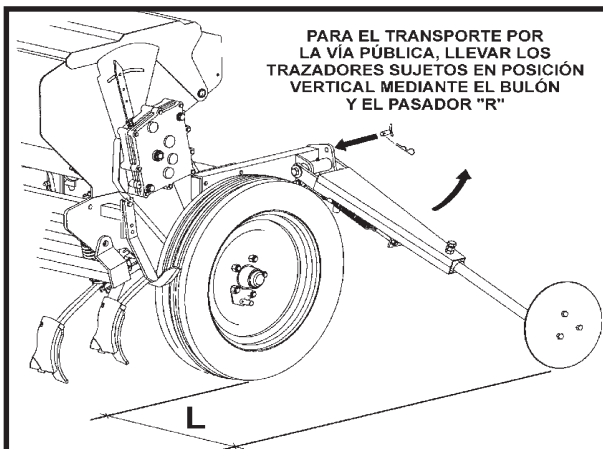


fig. 6

Para calcular la distancia horizontal entre el disco y el exterior de la rueda aplicar la siguiente fórmula:

$$L = \text{ancho labor sembradora} - \frac{\text{ancho vía tractor} + \text{ancho total máquina}}{2}$$



No es conveniente abusar de la presión de los muelles ni orientar muy de través los discos, ya que podrían producirse graves averías



El aceite a presión puede penetrar en la piel y causar heridas muy graves. Mantenga en buen estado las conducciones. Al tender los tubos asegúrese de que no se van a dañar al subir y bajar la sembradora y de que no van a estar expuestos a roces permanentes.



No se sitúe nunca bajo el trazador ni en su radio de acción. Para el transporte por la vía pública es imprescindible llevar los trazadores en posición vertical, fijados con el bulón para evitar su posible descenso durante el trayecto.

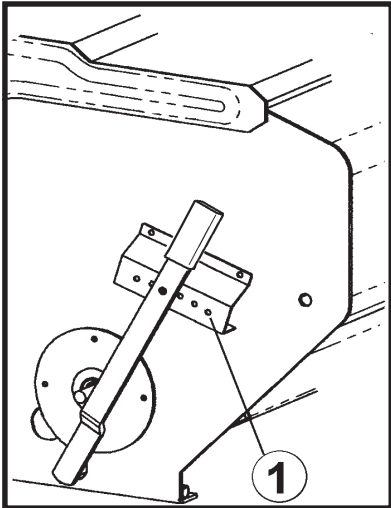


9. TABLA DE DOSIFICACION

Las cantidades que se indican en la tabla son ORIENTATIVAS debido a que, para un mismo tipo de semilla, pueden darse variaciones en el tamaño, el peso específico o la presencia de polvos desinfectantes.

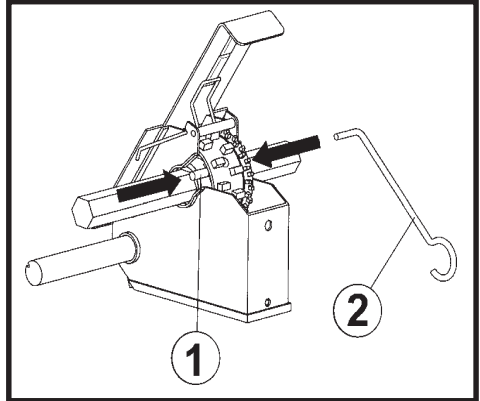
Para conseguir una SIEMBRA DE PRECISION deberán realizarse las operaciones descritas en el capítulo CONTROL PREVIO DE SEMILLA.

Los valores que se indican en la tabla están calculados con todos los distribuidores de semilla abiertos, excepto en los casos de COLZA y GUISANTES, en los que los valores corresponden a la mitad de los distribuidores (separación entre surcos de 24 cm).

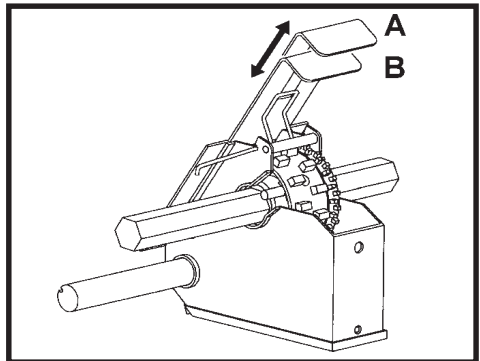


Posicionamiento de la palanca reguladora del paso de semillas (el nº 1 corresponde a la posición indicada)

Posición de la tajadera de cierre del distribuidor (A = abierta)



Conexión/desconexión del rodillo ancho mediante el tetón «1»



RODILLO		ANCHO		FINO				ANCHO			
POSICION DE LA PALANCA REGULADORA DEL PASO DE SEMILLAS		3	3	1	1	1	1	1	2	5	2
POSICION DE LA TAJADERA DE CIERRE DEL DISTRIBUIDOR		A	A	B	B	B	A	A	A	A	A
DISTANCIA ENTRE BRAZOS (cm)		12	12	12	12	24	12	12	12	24	12
SEMILLA		TRIGO	CEBADA	RAY-GRAS	ALFALFA	COLZA	LINO	LINO	VEZA	GUISANTE	AVENA
POSICION DE LA ESCALA DEL VARIADOR	5	39	26	10	5	1,2	5	23,5	45	31	21
	10	79	52	20	9	2,5	9	47	89	63	42
	15	100	67	30	12	5,5	12	70,5	114	77	54
	20	133	86	40	15	8,3	15	94	139	91	67
	25	153	105	47	18	10	18	114	170	110	79
	30	178	124	54	22	11,5	21	133	200	128	92
	35	203	143	61	25	13	24	153	230	146	104
	40	236	162	68	29	14,5	27	173	261	165	117
	45	267	180	73	32	16,5	30	193	291	190	130
	50	299	197	86	36	18,5	33	213	320	215	143
	55	326	222	94	41	20,5	36		352	233	160
	60	353	248	103	46	22	39		385	250	177
	65	383	270	113	50	24,5	43		421	277	195
	70	414	292	124	53	27	47		457	303	213
	75	452	314	134	57	29	51		494	330	231
	80	491	336	145	61	31,5	55		530	357	249
85	525	365	160	66	34	60		581	386	270	
90	566	395	174	71	36,5	65		633	416	290	
95	607	424	189	77	39	69		684	445	311	
100	648	454	203	82	41,5	74		735	474	332	



10. MANTENIMIENTO Y ENGRASE

Es importante conservar la máquina en un buen estado de limpieza, sobre todo la TOLVA y los DISTRIBUIDORES, que al final de la campaña deberán dejarse sin grano que atraiga a roedores que provocan graves y costosas averías.

Debe revisarse (sobre todo después de los primeros días de trabajo) el adecuado apriete de tornillos y tuercas, poniendo especial atención en el tren de rejas.

Al inicio de la campaña de siembra debe realizarse un engrase general de la máquina, teniendo presente sobre todo los cubos de las ruedas, el mecanismo de control de profundidad de los brazos y las cadenas de transmisión.

Debe vigilarse el nivel de aceite del VARIADOR. Debido a su viscosidad puede tener ligeras mermas poco importantes. Para mantener unas buenas propiedades de lubricación de los mecanismos del VARIADOR, es aconsejable cambiar el aceite cada dos años. Utilizar para ello aceite SAE-30.

Las mangueras de las tuberías hidráulicas deben revisarse y observar que mantengan su correcto estado. Se recomienda sustituirlas cada seis o siete años aun en condiciones normales de funcionamiento.



11. RECAMBIOS

Las denominaciones DERECHA, IZQUIERDA, DELANTE Y DETRAS se refieren a las máquinas en sentido de marcha.

En los dibujos no se repiten las piezas de diferente mano. Leer en el despiece las referencias que las distinguen.

Al pedir recambios rogamos citen el número y tipo de máquina que figura en la placa de identificación de la tolva.



Recuerde que puede sufrir heridas con los bordes afilados de algunos componentes al cambiar el equipamiento de la sembradora.



Como norma general, evite trabajar debajo de la máquina suspendida del tractor. Si debe hacerlo, asegúrela correctamente para evitar su desplome por pérdida de presión en el tractor.



11.1 BASTIDOR Y TRENES PORTA-REJAS

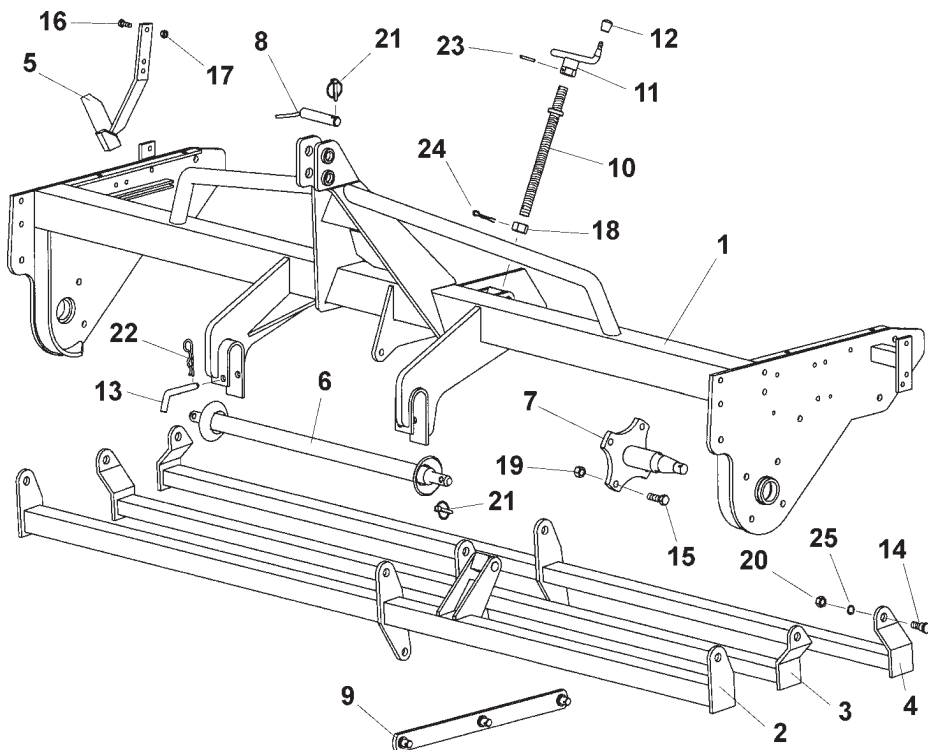


FIGURA	REFERENCIA	DENOMINACION
1	PS-013112	Chasis 300
1	PS-013113	Chasis 350
1	PS-013114	Chasis 400
2	PS-053102	Barra portabrazos 300
3	PS-053103	Barra portabrazos 350
4	PS-053104	Barra portabrazos 400
5	PS-013115/D/I	Rascador para rueda 7.50-16-D/I
5	PS-013117/D/I	Rascador para rueda 10.80-12 D/I
6	PS-0108	Barra de enganche recta categoría II
7	PS-2670	Mangueta 400 F-127
8	PS-010101	Bulón del trípode
9	PS-2614	Biela sincronización barras
10	PS-013106	Husillo control profundidad
11	PS-013109	Manivela husillo control profundidad
12	PL-010200	Pomo plástico Ø40 rosca M-10
13	BU-013101	Bulón barra enganche
14	BU-050703	Bulón lateral portabastidor
15	933 16X508.8B	Tornillo DIN 933 M-16x50 8.8 bicrom.
16	933 10X308.8B	Tornillo DIN 933 M-10x30 8.8 bicrom
17	985 10	Tuerca DIN 985 M-10 bicromatada
18	TA-013104	Tuerca DIN 934 M-24 con agujero Ø6
19	985 16	Tuerca DIN 985 M-16 bicromatada
20	934 16 BI	Tuerca DIN 934 M-16 bicromatada
21	FE-610008	Pasador de anilla Ø11 bicromatado
22	FE-610003	Pasador «R» Ø4 bicromatado
23	1481 6X35 BI	Pasador elástico DIN 1481 Ø6x35 BI
24	94 5X45 BI	Pasador aletas DIN 94 Ø5x45 bicrom.
25	127 16 BI	Arandela grower DIN 127 Ø16 bicrom.
		*



11.2 RODADURA Y TRANSMISION, LADO VARIADOR

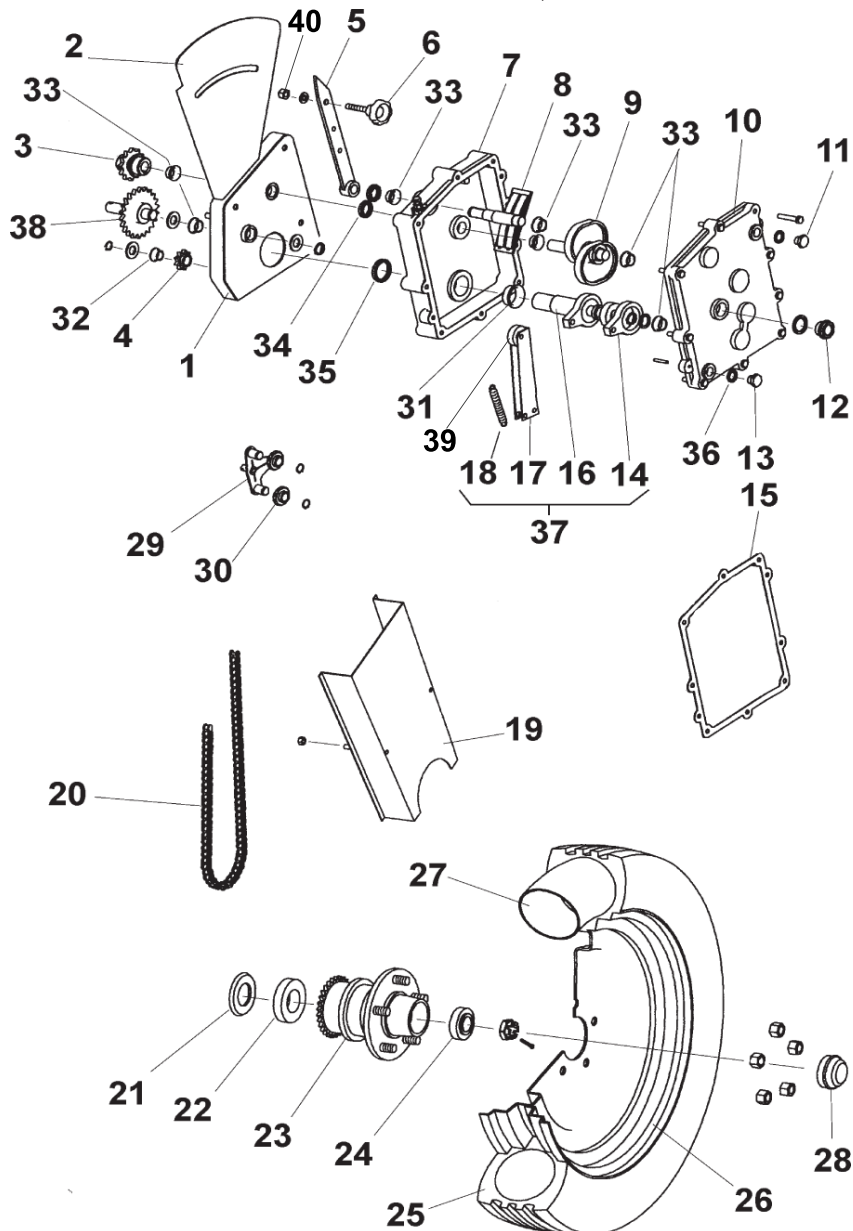


FIGURA	REFERENCIA	DENOMINACION
1	PS-043126	Graduador con caja variador N/XS
2	AD-043101	Adhesivo graduador semilla
3	ME-043124	Piñón 11Z 1/2" variador
4	ME-043125	Piñón 9Z 1/2" desviador
5	PS-043125	Palanca variador N/XS
6	CO-040206	Volante con espárrago M-10 izq. L=63
7	ME-043137	Caja variador
8	PS-043127	Eje palanca variador con patín
9	ME-52	Eje con levas
10	ME-043128	Tapa variador
11	HI-707002	Tornillo de 3/8" con respiradero
12	HI-707004	Visor nivel R 3/4"
13	HI-707003	Tornillo de 3/8" GAS
14	ME-043103	Biela portarodamiento
15	PL-043120	Junta tapa variador
16	ME-043112	Eje sembrador/abono año 99
17	RE-043100	Manivela de transmisión con rueda
18	ML-043100	Muelle recuperación manivela variador
19	PS-043129	Tapacadenas con espárragos
20	FE-605000	Cadena 1/2" variador NR/XSR L=1651
21	FE-601001	Retén chapa y goma 45/85
22	FE-600006	Rodamiento 30209 tipo ZKL
23	ME-040210	Buje 29Z reforzado
23	ME-040212	Buje liso reforzado
24	FE-600007	Rodamiento 30206
25	PL-040210	Neumático 7.50-16 8PR
26	CO-043104	Rueda metálica 5.50-16griscompleta
26	CO-043106	Rueda metálica 5.50-16 gris
27	PL-040212	Cámara para 7.50-16
28	EE-040231	Tapacubos bujea presion
29	CO-040300	Tensor cadena
30	PL-040100	Piñón tensor para cadena 1/2"
31	FE-600001	Casquillo de fricción Ø35xØ39x16
32	FE-600003	Casquillo de fricción Ø16xØ18x12 con valona
33	FE-600004	Casquillo de fricción Ø20xØ23x11,5 con valona
34	FE-601002	Retén doble labio Ø20xØ32x7
35	FE-601003	Retén doble labio Ø35xØ45x7
36	HI-705003	Arandela metalbuna Ø3/8"
37	CO-043107	Eje de giro libre
38	PS-043128	Eje piñón 22Z 1/2" agitador.
39	PL-043111	Rueda deslizamiento
40	985 10 I	Tuerca DIN 985 M10 inoxidable



11.3 TREN DE REJAS Y BARRAS PORTABOQUILLAS

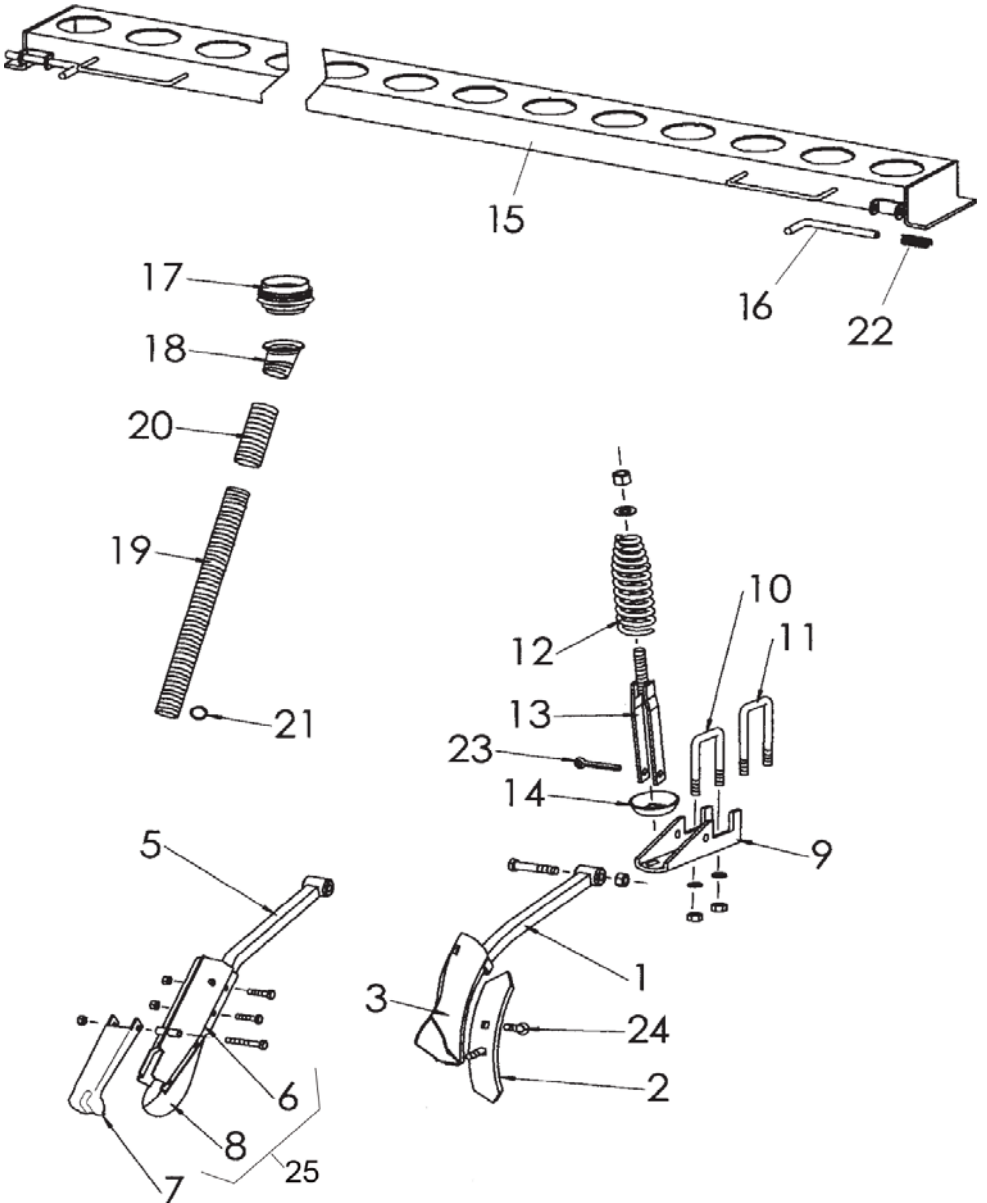


FIGURA	REFERENCIA	DENOMINACION
1	PS-053107	Brazo liso recto c/casqui
1	PS-053108/D	Brazo liso desp.c/casq.
1	PS-053108/I	Brazo liso desp.c/casq.iz preparador
2	FO-050300	Rejita sembradora 45/8 aguj. a 45 mm.
3	CO-051302	Bota siembra sin registro abocardada
5	PS-053110	Brazo l.recto p/bota cuch c/casq.
5	PS-053111/D	Brazo l.desp.der.c/casqui para bota cuch.
5	PS-053111/I	Brazo l.desp.izq.c/caqui para bota cuch.
6	PS-050202	Bota euro 784 c/horquilla
7	EE-053701	Borrador antiretroceso
8	FU-050200	Cuchilla abresurcos
9	EE-053108	Soporte brazo
10	EE-053110	Brida tubo 60 m-12x88
11	EE-053111	Brida tubo 60 m12x108
12	ML-053100	Muelle cónico 8x170
13	PS-053106	Tensor muelle cónico
14	EE-053112	Cazoleta del muelle
15	PS-050302/03/04	Barra portaboquillas
16	BU-050300	Bulón gatillo barra portaboquillas
17	PL-050300	Fuelle boquilla
18	PL-050301	Boquilla roscada
19	ML-050304	Tubo bicromatado cónico 450
19	ML-050305	Tubo bicromatado cónico 600
19	ML-050332	Tubo bicromatado cónico 400 1 oreja
20	VA-1604	Manguito bicromatado para tubo cortado
21	ML-050103	Llavero abierto
22	ML-050202	Muelle gatillo barra portaboq. m-998/a
23	94 10X60 BI	Pasador de aletas din 94 m 10x60 bi
24	608/934 9X45	Tornillo de arado m9x45 con tuerca bi
25	PS-053121	Bota con cuchilla



11.4 TOLVA Y DISTRIBUCION

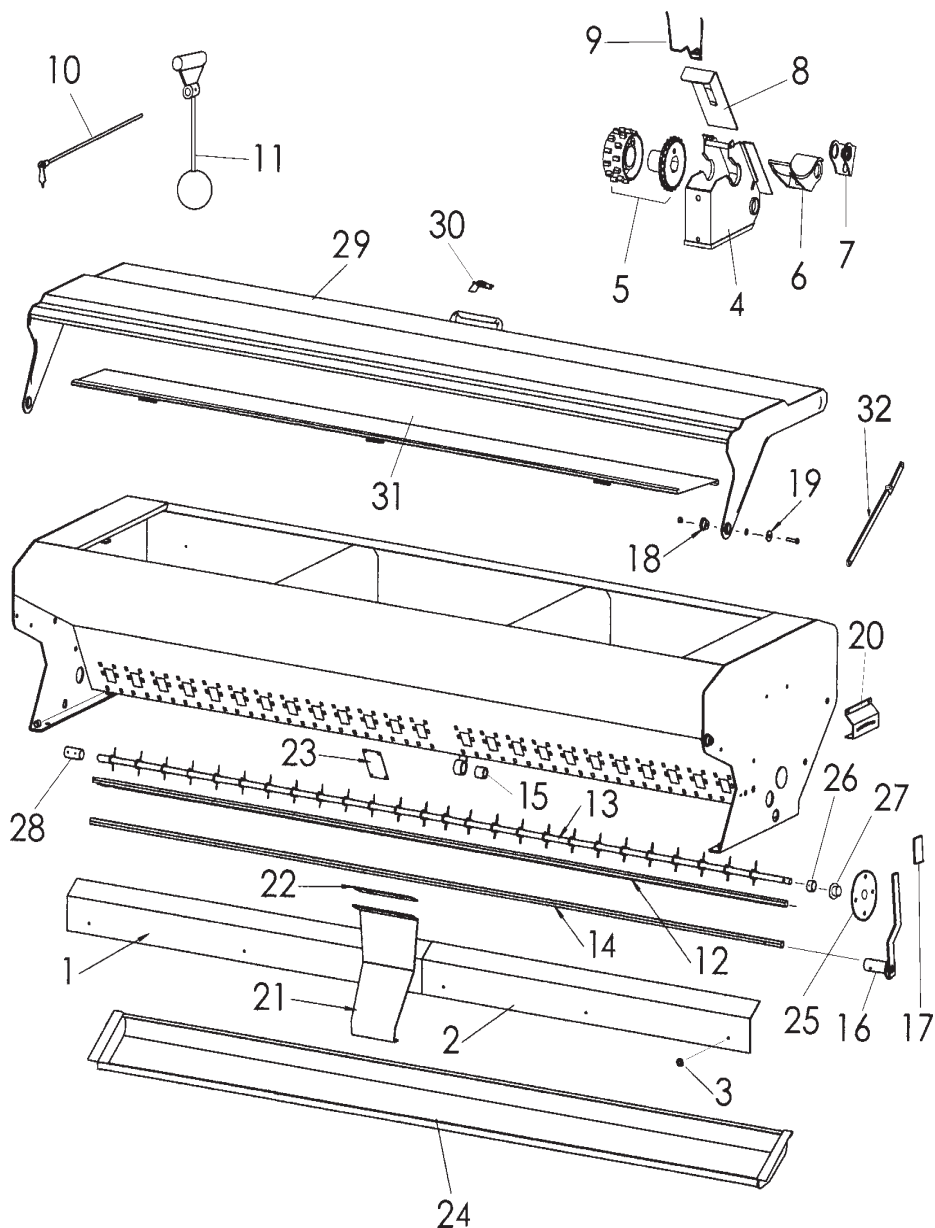


FIGURA	REFERENCIA	DENOMINACION
1	PL-043117/18/19	Protector distribuidores derecha *
2	PL-043113/14/15	Protector distribuidores izquierda*
3	VOLANTE M6	Volante con tuerca M-6
4	CO-043100	Distribuidor semilla
5	MO-043107	Conjunto rodillos distribuidor semilla
6	PL-040205	Tapeta fondo móvil distribuidor
7	EE-040232	Brida soporte tapeta fondo móvil
8	EE-043112	Tapeta corredera
9	ML-043102	Muelle posicionador tapeta distribuidor
10	TA-043116	Eje boya sembradora LAMUSA
11	PS-0411	Boya tolva NR
11	PS-020516	Boya tolva XSR
12	TA-043112/13/14	Eje distribuidor semilla *
13	PS-0417/18/19	Eje agitador tolva *
14	PM-0412/13/14	Eje boya *
15	PL-020303	Casquillo buje eje abono
16	PS-043135	Palanca fondo móvil
17	PL-040203	Empuñadura plástico 30x8
18	BU-020700	Bulón guía tope tapa tolva
19	EE-030200	Arandela Ø30x3 con agujero de Ø8,5
20	PX-043106	Chapa posición palanca fondo móvil
21	PX-023125	Soporte central tolva N/XS
22	VA-023200	Goma soporte central
23	EE-023104	Tapeta sustitución distribuidor
24	PS-023111/12/13	Bandeja de vaciado *
25	PS-043138	Tapa eje agitador
26	ME-020202	Anillo retención casquillo agitador
27	FE-600004	Casquillo fricción Ø20xØ23x11,5 con valona
28	ME-040227	Tubo unión varilla agitador
29	PS-033106/07/08	Tapa tolva *
30	MO-1638	Conjunto cierre tapa tolva con muelle
31	PS-033205/06/07	Delantal tapa tolva *
32	RE-033100	Conjunto tope anticaída tapa tolva
		* indicar tipo (3000, 3500 o 4000)



11.5 RASTRA XSR

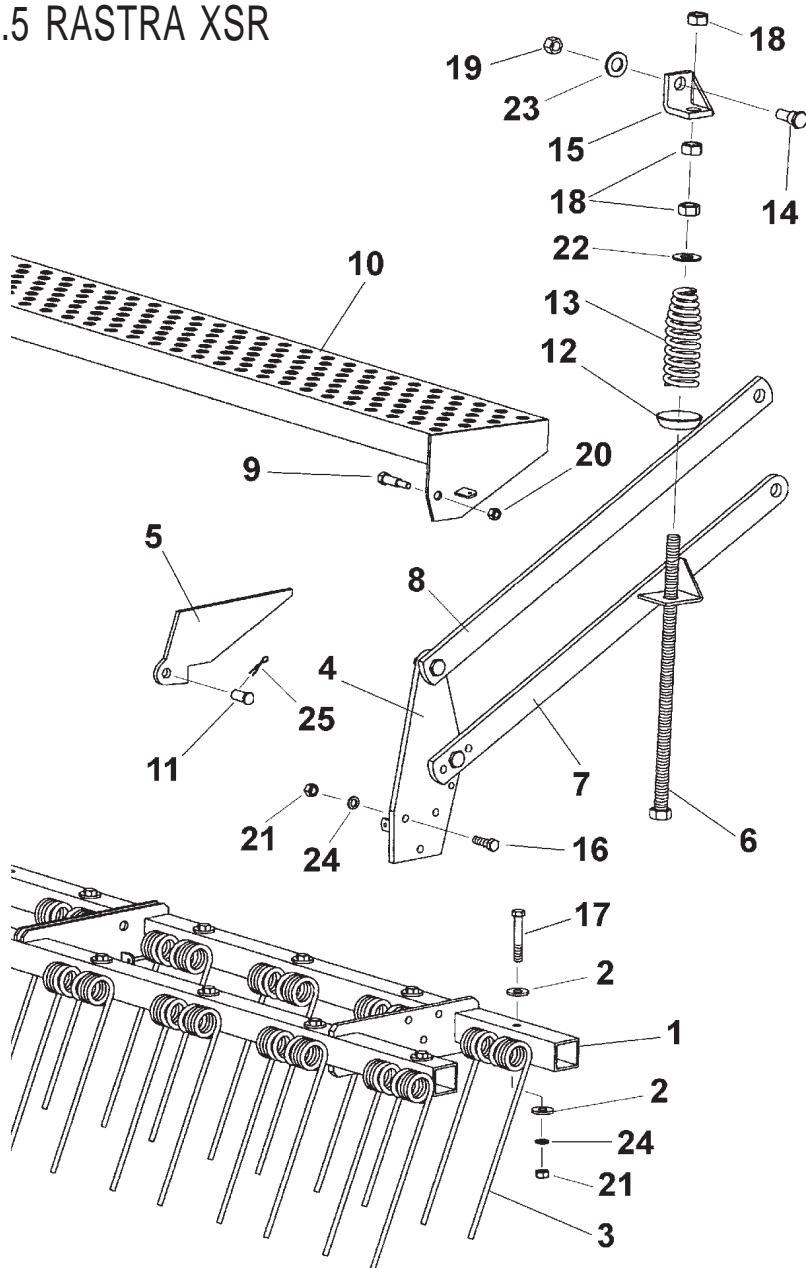


FIGURA	REFERENCIA	DENOMINACION
1	PS-1737/38/39	Barras rastra EPI-6 *
2	9021 12 BI	Arandela DIN 9021 M12 BI
3	ML-080103	Muelle doble púa trasera
4	PS-083215/D/I	Pletina articulación brazos der/izq
5	PX-083214	Apoyo central peldaño
6	PS-083106	Varilla tirante rastra
7	PS-083216/D/I	Brazo inferior der/izq
8	EE-083105	Brazo superior rastra
9	ME-083200	Bulón articulación peldaño
10	PS-083206-07-08	Peldaño 250,300.350 (99)
11	BU-080206	Bulón Ø16x37 del peldaño rastra
12	EE-053112	Cazoleta del muelle cónico
13	ML-053100	Muelle cónico Ø8x170
14	BU-050703	Bulón lateral portabastidor
15	PS-083107	Escuadra tirante rastra
16	933 12X408.8B	Tornillo DIN 933 M-12x40 8.8 bicrom.
17	931 12X808.8B	Tornillo DIN 931 M-12x80 8.8 bicrom.
18	934 20 BI	Tuerca DIN 934 M-20 bicromatada
19	985 16 BI	Tuerca DIN 985 M-16 bicromatada
20	985 10 BI	Tuerca DIN 985 M-10 bicromatada
21	934 12 BI	Tuerca DIN 934 M-12 bicromatada
22	125 20 BI	Arandela plana DIN 125 Ø20 bicrom.
23	125 22 BI	Arandela plana DIN 125 Ø22 bicrom.
24	127 12 BI	Arandela grower DIN 127 Ø12 bicrom.
25	94 5X25 BI	Pasador aletas DIN 94 Ø5x25 bicrom.

* indicar tipo
(3000, 3500 o 4000)



11.6 BORRAHUELLAS CON BRAZO «RANSOME»

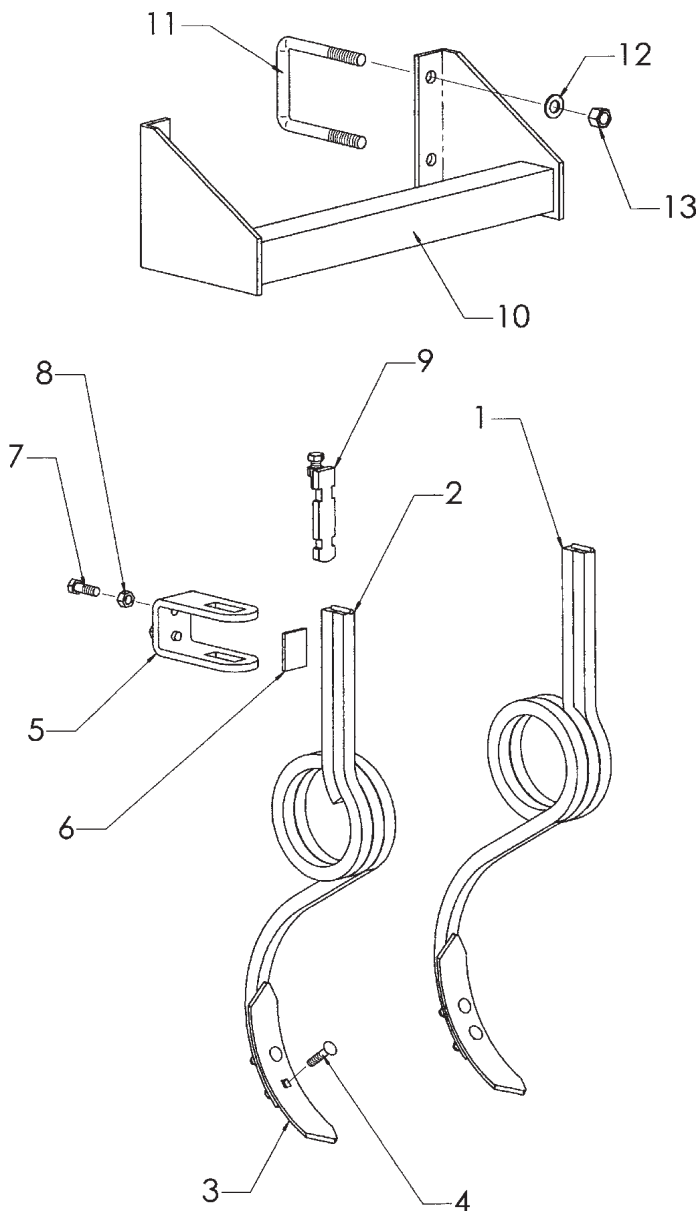


FIGURA	REFERENCIA	DENOMINACION
1	PS-1105/D	Brazo borrahuellas con taco derecha
2	PS-1105/I	Brazo borrahuellas con taco izquierda
3	FO-060300	Rejita 57x7
4	608/934 9X40	Tornillo arado con tuerca M-9x40
5	EE-060307	Brida sujeción brazo borrahuellas
6	PX-060200	Pletina brida borrahuellas
7	933 12X35 8.8B	Tornillo DIN 933 M-12x35 8.8 BI
8	934 12 BI	Tuerca DIN 934 M-12 BI
9	CO-060200	Tensor de apriete corto
10	PS-063101	Soporte borrahuellas
11	EE-063126	Brida tubo 100 M-16x136
12	125 16 BI	Arandela plana DIN 125 Ø16 BI
13	985 16	Tuerca DIN 985 M-16 BI



11.7 BORRAHUELLAS CON BRAZO «MUELLE»

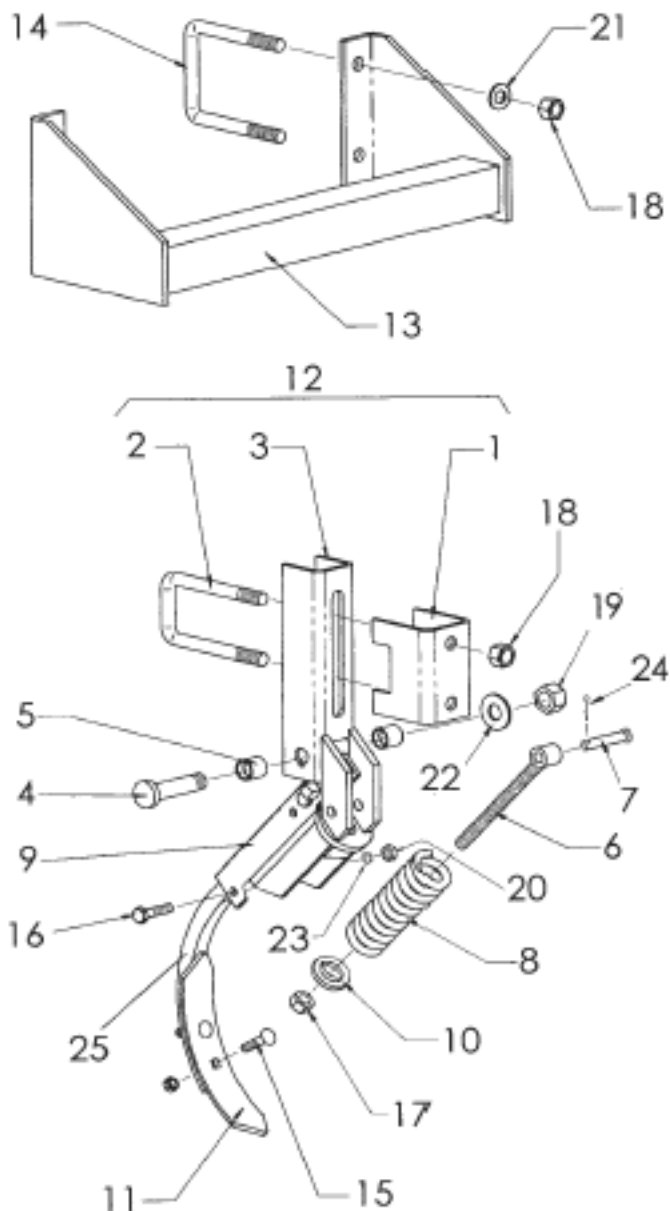


FIGURA	REFERENCIA	DENOMINACION
1	PX-060201	Refuerzo corto sop. brazo borrah. M
2	EE-060228	Brida brazo borrahuellas
3	PS-1113	Soporte brazo borrahuellas M
4	EE-050312	Tornillo del soporte M-20/150x85
5	PL-050302	Casquillo articulación brazo
6	FO-060202	Tensor brazo borrahuellas M
7	BU-060300	Bulón Ø12x69
8	ML-060300	Muelle del brazo borrahuellas
9	PS-1120	Bastidor brazo borrahuellas M
10	PS-1115	Arandela tope muelle
11	FO-060300	Rejita 57x7
12	MO-0719	Brazo borrahuellas M completo
13	PS-063101	Soporte borrahuellas
14	EE-063126	Brida tubo 100 M-16x136
15	608/934 9X40	Tornillo arado con tuerca M-9x40
16	931 10X45 8.8B	Tornillo DIN 931 M-10x45 8.8 BI
17	985 14	Tuerca DIN 985 M-14 BI
18	985 16	Tuerca DIN 985 M-16 BI
19	985 20/150	Tuerca DIN 985 M-20/150
20	934 10 BI	Tuerca DIN 934 M-10 BI
21	125 16 BI	Arandela plana DIN 125 Ø16 BI
22	125 20 BI	Arandela plana DIN 125 Ø20 BI
23	127 10 BI	Arandela grower DIN 127 Ø10 BI
24	94 3,5X20 BI	Pasador aletas DIN 94 Ø3,5x20 BI
25	FO-060302	Brazo borrahuellas muelle



11.8 MARCADORES DE DISCO HIDRAULICOS

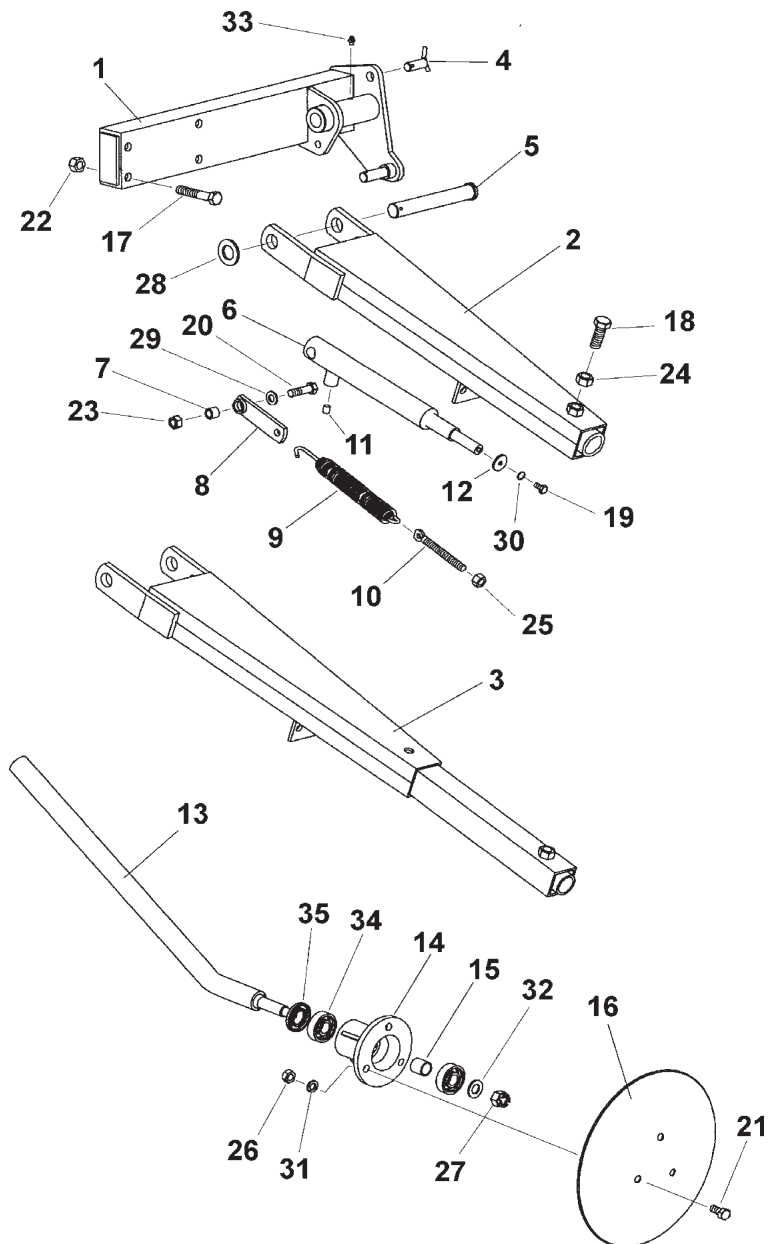


FIGURA	REFERENCIA	DENOMINACION
1	PS-103109/D/I	Soporte trazador der/izq
2	PS-103110/D/I	Brazo trazador 300/350 der/izq
3	PS-103111/D/I	Brazo trazador 400 der/izq
4	PS-015202	Bulón descanso pie
5	BU-061301	Bulón 25x184 articulación cultivador
6	CO-100200	Cilindro S.E. brazo trazador
7	ME-100200	Anillo articulación tensor muelle
8	PS-1805	Pletina amarre muelle
9	ML-050201	Muelle brazo corto
10	EE-100219	Tensor muelle brazo trazador
11	ME-100210	Estrangulador cilindro trazador
12	EE-030200	Arandela Ø30x3 con agujero de Ø8,5
13	PR-100201	Eje disco trazador
14	ME-100214	Buje disco trazadores
15	CT-100800	Separador buje trazador
16	EE-100217	Disco trazador
17	931 14X80 8.8 B	Tornillo DIN 931 M-14x80 8.8 bicrom.
18	933 16X45 8.8 B	Tornillo DIN 933 M-16x45 8.8 bicromatado
19	933 8X15 8.8 B	Tornillo DIN 933 M-8x15 8.8 bicromatado
20	933 12X40 8.8 B	Tornillo DIN 933 M-12x40 8.8 bicromatado
21	933 12X25 8.8 B	Tornillo DIN 933 M-12x25 8.8 bicromatado
22	985 14	Tuerca DIN 985 M-14 bicromatada
23	985 12	Tuerca DIN 985 M-12 bicromatada
24	934 16 BI	Tuerca DIN 934 M-16 bicromatada
25	985 12/150	Tuerca DIN 985 M-12/150 bicromatada
26	934 12 BI	Tuerca DIN 934 M-12 bicromatada
27	935 16 BI	Tuerca DIN 935 M-16 bicromatada
28	125 24 BI	Arandela plana DIN 125 Ø24 bicromatada
29	125 12 BI	Arandela plana DIN 125 Ø12 bicromatada
30	127 8 BI	Arandela grower DIN 127 Ø8 bicromatada
31	127 12 BI	Arandela grower DIN 127 Ø12 bicrom.
32	125 16 BI	Arandela plana DIN 125 Ø16 bicromatada
33	FE-603000	Engrasador recto rosca W 1/4"
34	FE-600005	Rodamiento 6304 2RS
35	FE-601000	Retén doble labio Ø25xØ52x7



11.9 TABLA NIVELADORA CENTRAL

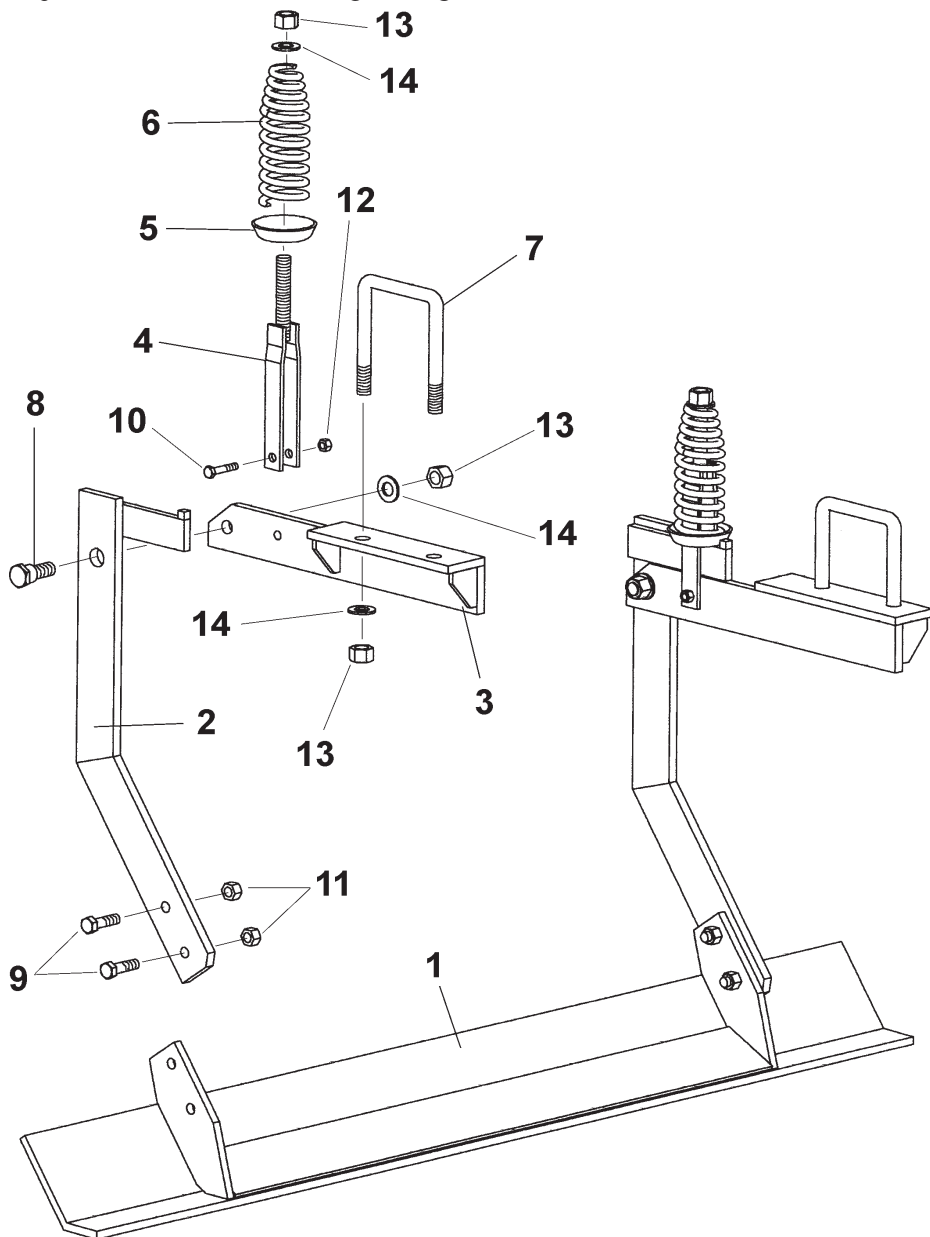


FIGURA	REFERENCIA	DENOMINACION
1	PS-063129	Tabla niveladora 3500
2	PS-063133/D/I	Brazo nivelador derecha/izquierda
3	PS-063132/D/I	Soporte nivelador central der/izq
4	PS-063123	Tensor muelle cónico 200
5	EE-053112	Cazoleta del muelle cónico
6	ML-053100	Muelle cónico Ø8x170
7	EE-063126	Brida tubo 100 M-16x136
8	BU-050703	Bulón lateral portabastidor
9	933 12X408.8B	Tornillo DIN 933 M-12x40 8.8 bicrom.
10	933 10X408.8B	Tornillo DIN 933 M-10x40 8.8 bicrom.
11	985 12	Tuerca DIN 985 M-12 bicromatada
12	985 10	Tuerca DIN 985 M-10 bicromatada
13	985 16 BI	Tuerca DIN 895 M-16 bicromatada
14	125 16 BI	Arandela DIN 125 Ø16 bicromatada



11.10 PREPARADOR CON TABLA NIVELADORA

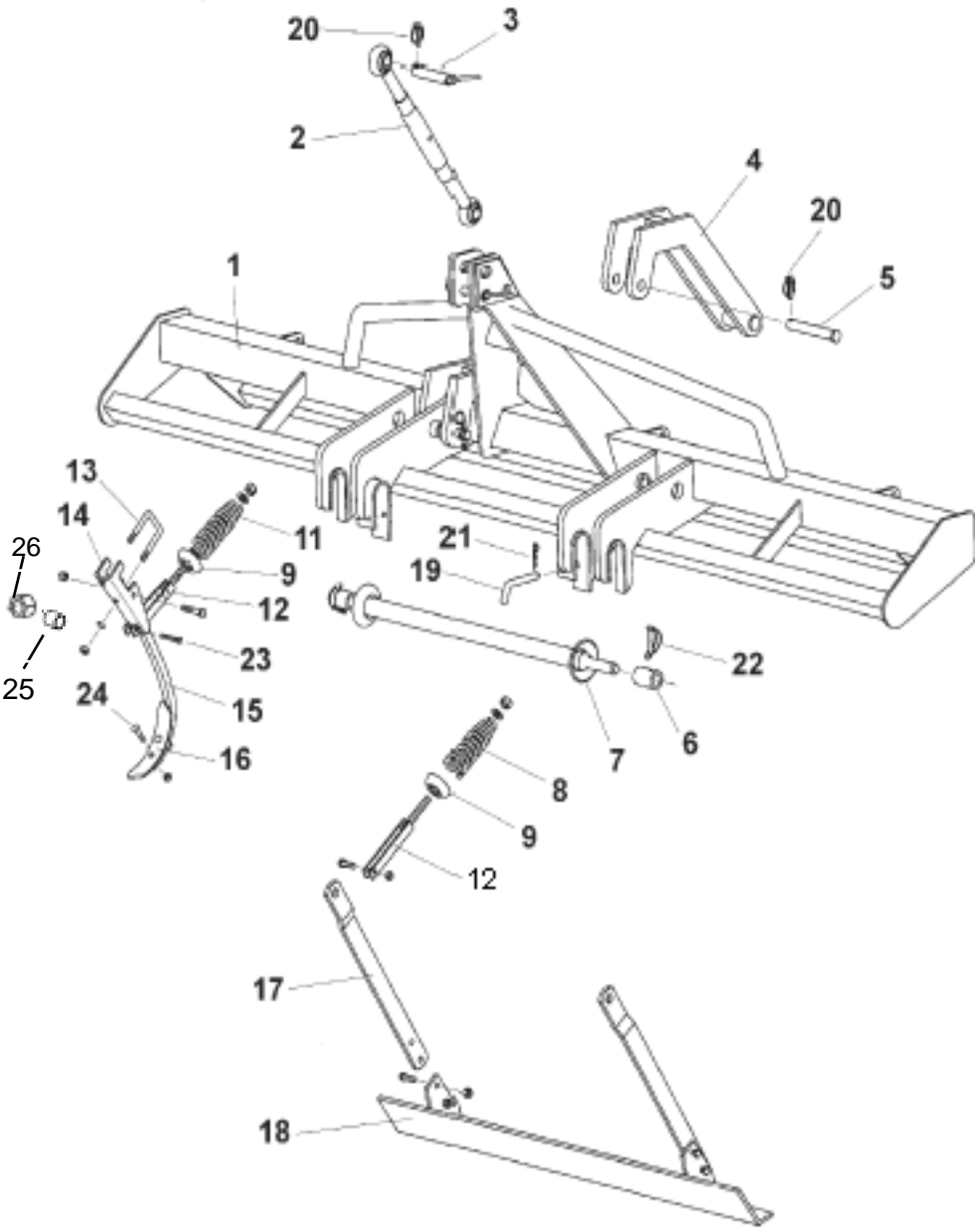


FIGURA	REFERENCIA	DENOMINACION
1	PS-063125/26/27	Chasis preparador *
2	FE-613000	Tensor tercer punto 1 1/8" L=470/730
3	PS-010101	Bulón del trípode
4	PS-063111	Brazo enganche
5	BU-063101	Bulón Ø25x134
6	ME-063102	Casquillo barra enganche
7	PS-063131	Barra enganche preparador
8	ML-053100	Muelle cónico Ø8x170
9	EE-053112	Cazoleta del muelle cónico
10	PS-063122	Tensor muelle cónico 170 nivelador
11	ML-063101	Muelle cónico Ø9x200
12	PS-063123	Tensor muelle cónico 200
13	EE-053702	Brida cuadrado 50
14	EE-053700	Soporte brazo
15	PS-053107	Brazo liso recto con casquillo
15	PS-053108/D	Brazo liso desplazado dcha. con casq.
15	PS-053108/I	Brazo liso desplazado izqda. con casq.
16	FO-050300	Rejita sembradora 45x8
17	EE-063125	Brazo enganche tabla niveladora
18	PS-063128/29/30	Tabla niveladora preparador *
19	BU-013101	Bulón barra enganche
20	FE-610008	Pasador de anilla Ø11 bicromatado
21	FE-610002	Pasador «R» Ø3 bicromatado
22	FE-610009	Pasador centro eje Ø10x60 bicrom.
23	985 10	Tuerca 934 m 10.
23	931 10X45 8.8B	Tornillo 931 10X45 bicrom.

* indicar tipo
(3000, 3500 o 4000)



11.11 ENGANCHE AUTOMATICO

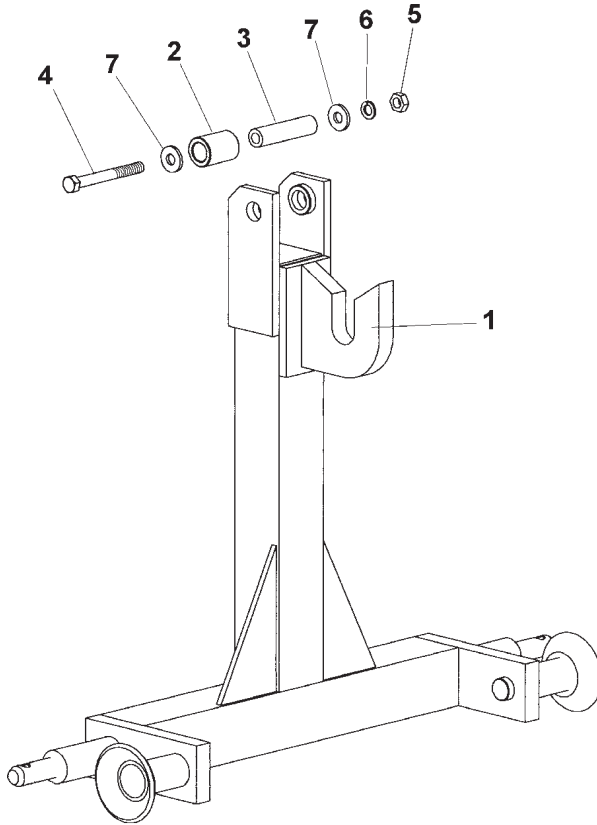
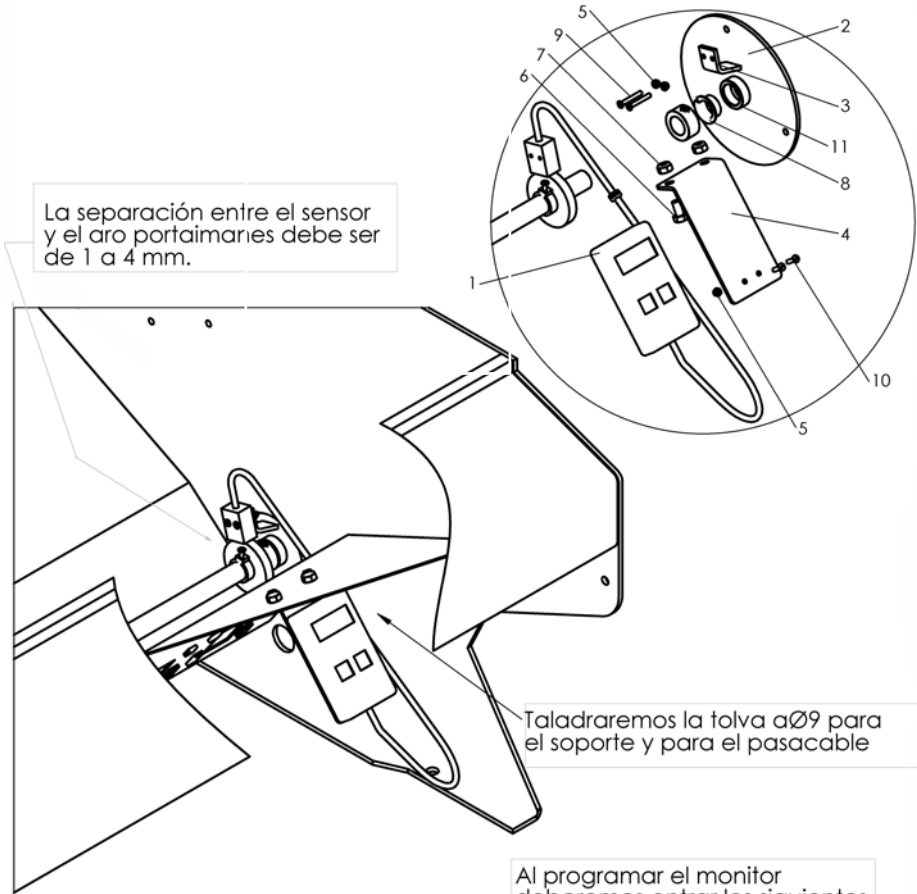


FIGURA	REFERENCIA	DENOMINACION
1	PS-103108	Enganche automático
2	ME-060207	Casquillo giratorio enganche automático
3	ME-100207	Separador para enganche automático
4	931 14X130 8.8 B	Tornillo DIN 931 M-14x130 8.8 bicrom
5	934 14 BI	Tuerca DIN 934 M-14 bicromatada
6	127 14 BI	Arandela grower DIN 127 Ø14 bicrom.
7	M9021 12 BI	Arandela DIN 9021 M12 BI





11.12 CUENTAHECTAREAS ELECTRONICO



rueda	nº a entrar
6,00-16	28,07
7,50-16	31,86
6,0019	31,86



FIGURA	REFERENCIA	DENOMINACION
1	MV-101700	Cuenta hectareas lykketronic
2	PS-103120	Tapa eje agitador cta hectareas
3	PX-103104	Soporte sensor cuenta hectareas
4	PX-100206	Chapa soporte cuentahectareas
5	985 4	Tuerca din 985 m4
6	933 8x15 8.8 B	Tornillo din 933 m 8x15 8.8 bi
7	985 8	Tuerca din 985 m8
8	FE-600004	Casquillo de friccion 20x23x10
9	963 4x30 BI	Tornillo din 963 m4x30 bi
10	963 4x15 BI	Tornillo din 963 m4x15 bi
11	ME-043123	Casquillo guia cojinete



11.13 EMBRAGUE HIDRÁULICO DEL VARIADOR

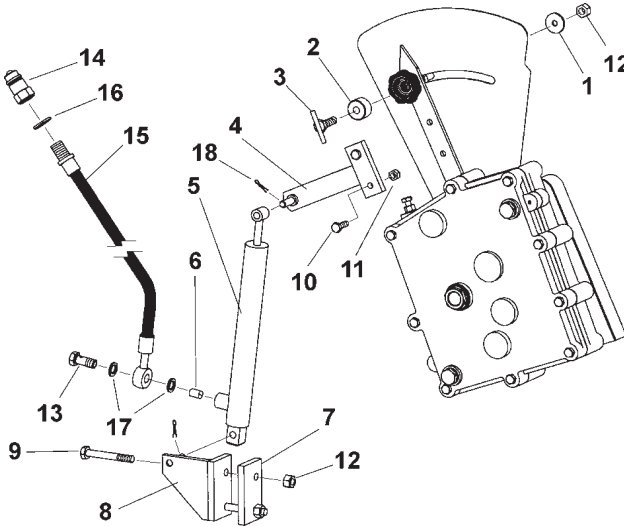


FIGURA	REFERENCIA	DENOMINACION
1	EE-030200	Arandela Ø30x3 con agujero de Ø8,5
2	ME-100202	Anillo tope cilindro variador
3	PS-0607	Tornillo tope cilindro variador
4	PS-103116	Brazo embrague hidráulico
5	CO-100201	Cilindro embrague variador
6	ME-100210	Estrangulador cilindro trazador
7	EE-103108	Pletina fijación soporte inferior cilindro
8	PS-103115	Soporte inferior cilindro embrague hidr.
9	931 10X758.8 B	Tornillo DIN 931 M-10x77 8.8 bicrom.
10	933 8X208.8B	Tornillo DIN 933 M-8x25 8.8 bicromatado
11	985 8	Tuerca DIN 985 M-8 bicromatada
12	985 10	Tuerca DIN 985 M-10 bicromatada
13	ME-100212	Tornillo simple 1/4" GAS con entalla
14	HI-701000	Enchufe rápido FASTER 1/2"
15	HI-700005	Tubo r2at 1/4" l=3m m 1/2"-e 1/4"
16	HI-705002	Arandela metalbuna 1/2"
17	HI-705001	Arandela metalbuna 1/4"
18	94 3,5X20 BI	Pasador de aletas DIN 94 Ø3,5x20 BI









LAMUSA

LAMUSA AGROINDUSTRIAL, S.L.

Domicilio Fiscal: C/ Om, nº 3

Factoría: Ctra. de Igualada, s/n - Apartado de Correos 6

Tel. 93 868 03 03 - Fax 93 868 00 55 - E-mail lamusa@sefes.es

08280 CALAF (BARCELONA) España
