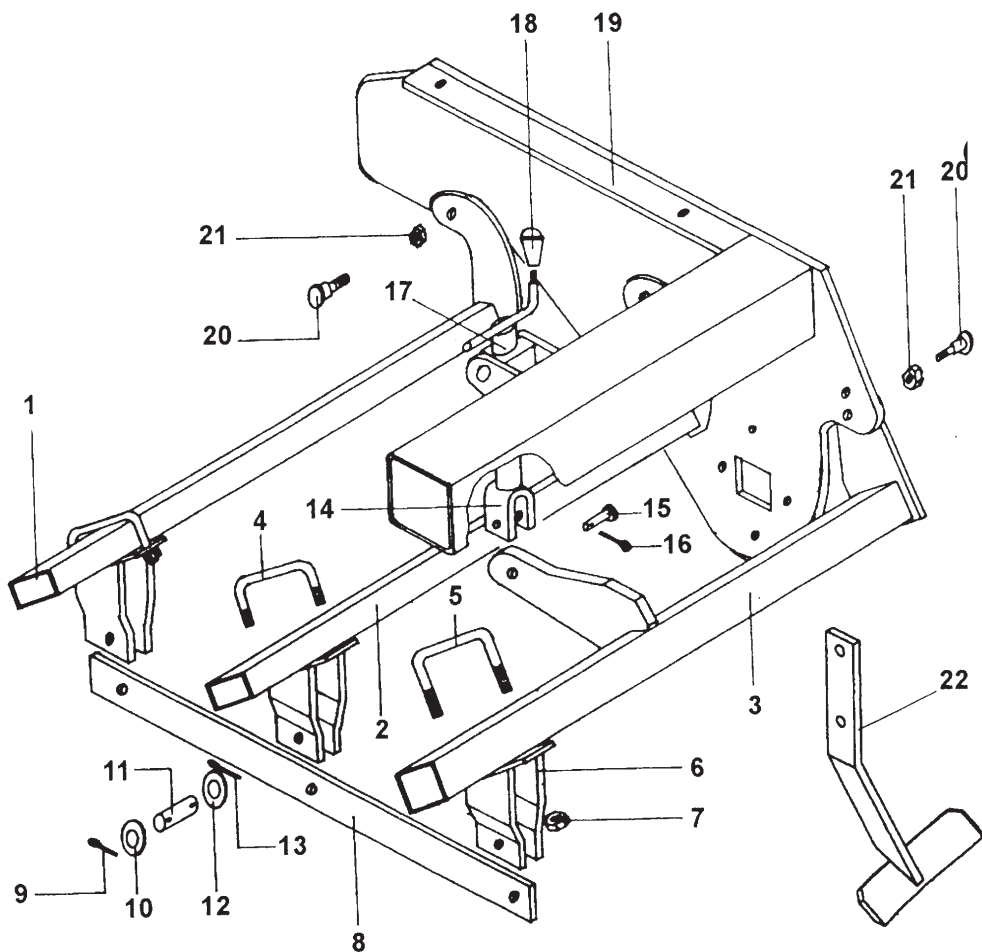




LAMUSA

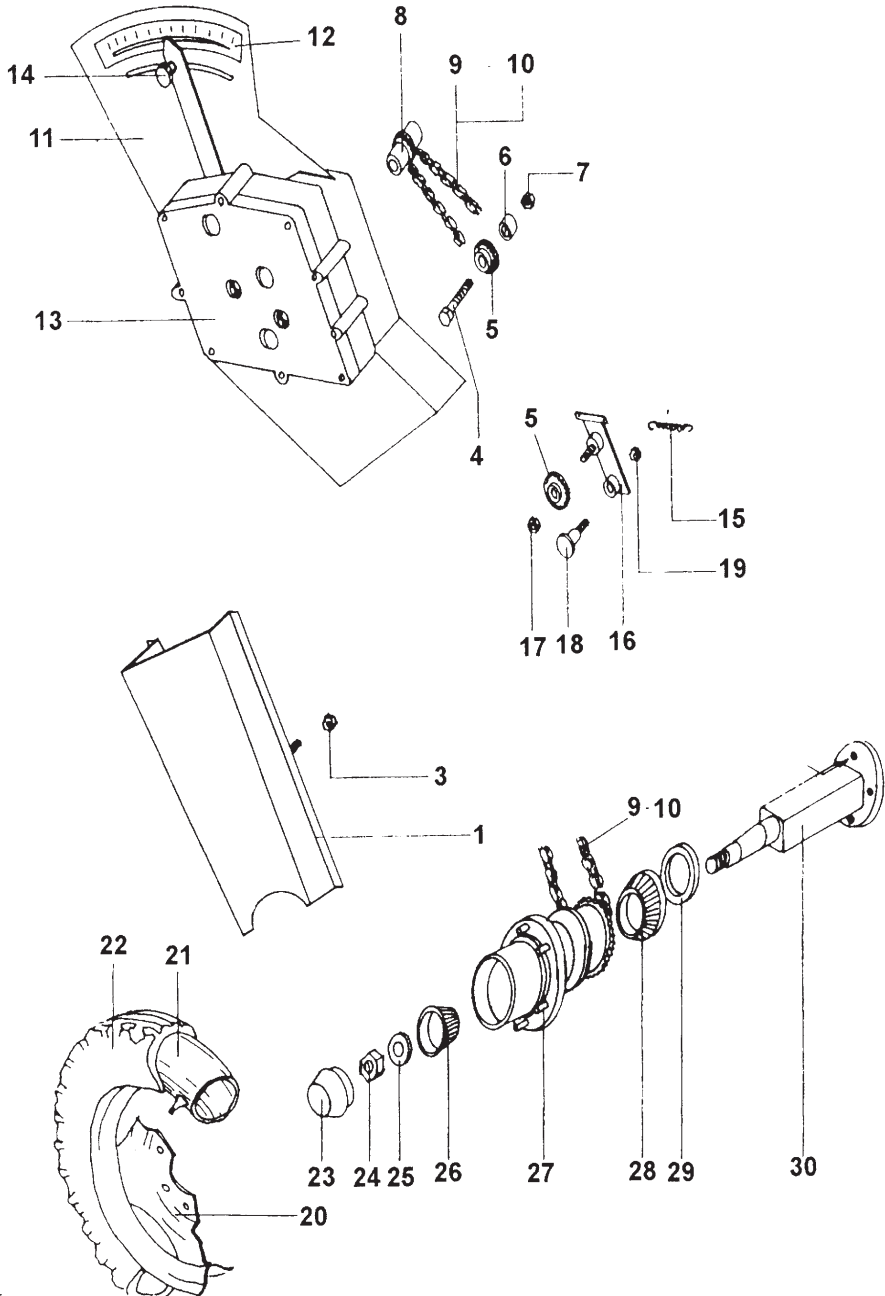
**DESPIECE EUROPA-2000**



# BASTIDOR Y TRENES PORTA-REJAS



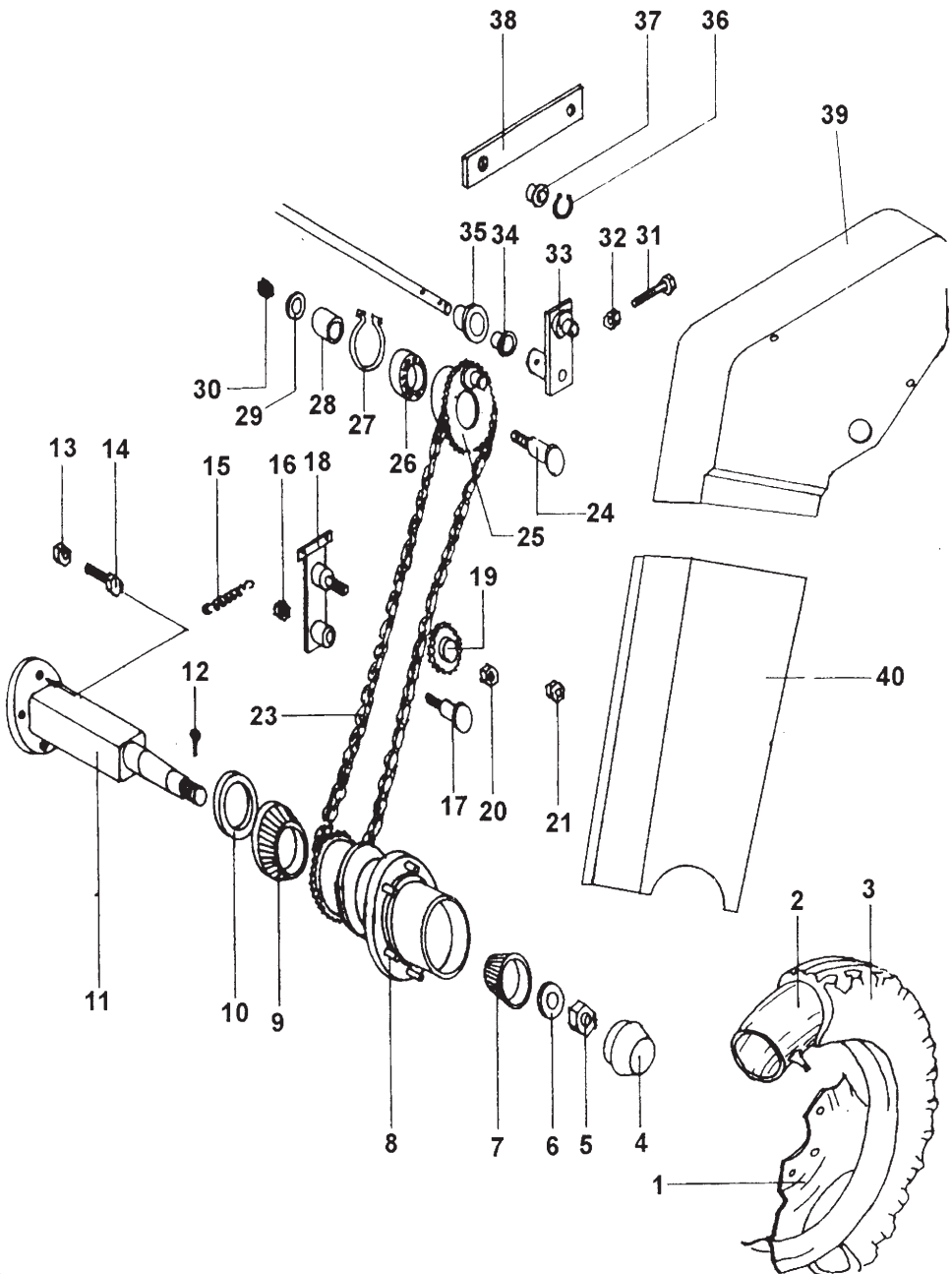
FIGURA	REFERENCIA	CÓDIGO	DENOMINACIÓN
1	-	-	TREN TRASERO
2	-	-	TREN INTERMEDIO
3	-	10741	TREN DELANTERO
4	715/2	10296	ABARCÓN PARA BRAZO INTERMEDIO Y TRASERO
5	715/1	10609	ABARCÓN PARA BRAZO DELANTERO
6	714	10608	BRIDA AMARRE PLETINA UNIÓN TRENES
7	-	-	TUERCA M12 CON ARANDELA GROWER
8	712	10610	PLETINA UNIÓN TRENES
9	-	50357	PASADOR DE ALETAS Ø5x40
10	-	-	ARANDELA PLANA M16
11	713	-	BULÓN DE BRIDA AMARRE PLETINA UNIÓN TRENES
12	-	-	ARANDELA PLANA M16
13	-	50357	PASADOR DE ALETAS Ø5x40
14	708/6	10600	TUBO CON TUERCA Y HORQUILLA DE HUSILLO DE PROFUNDIDAD
15	708/9	-	BULÓN PARA HORQUILLA DEL HUSILLO DE PROFUNDIDAD
16	-	50357	PASADOR DE ALETAS Ø5x40
17	708/1	10601	CABEZA Y ROSCA DEL HUSILLO DE PROFUNDIDAD
18	708/14	10784	BOLA DE MANDO
19	-	-	CONJUNTO BASTIDOR DE MÁQUINA
20	705	10712	TORNILLO BULÓN DE GIRO TRENES C/ TUERCA
21	-	-	TUERCA M16 CON ARANDELA GROWER
22	-	-	RASCADOR RUEDA (ESPECIFICAR TIPO)



# RODADURA, TRANSMISIÓN EN LADO MOTRIZ DEL VARIADOR



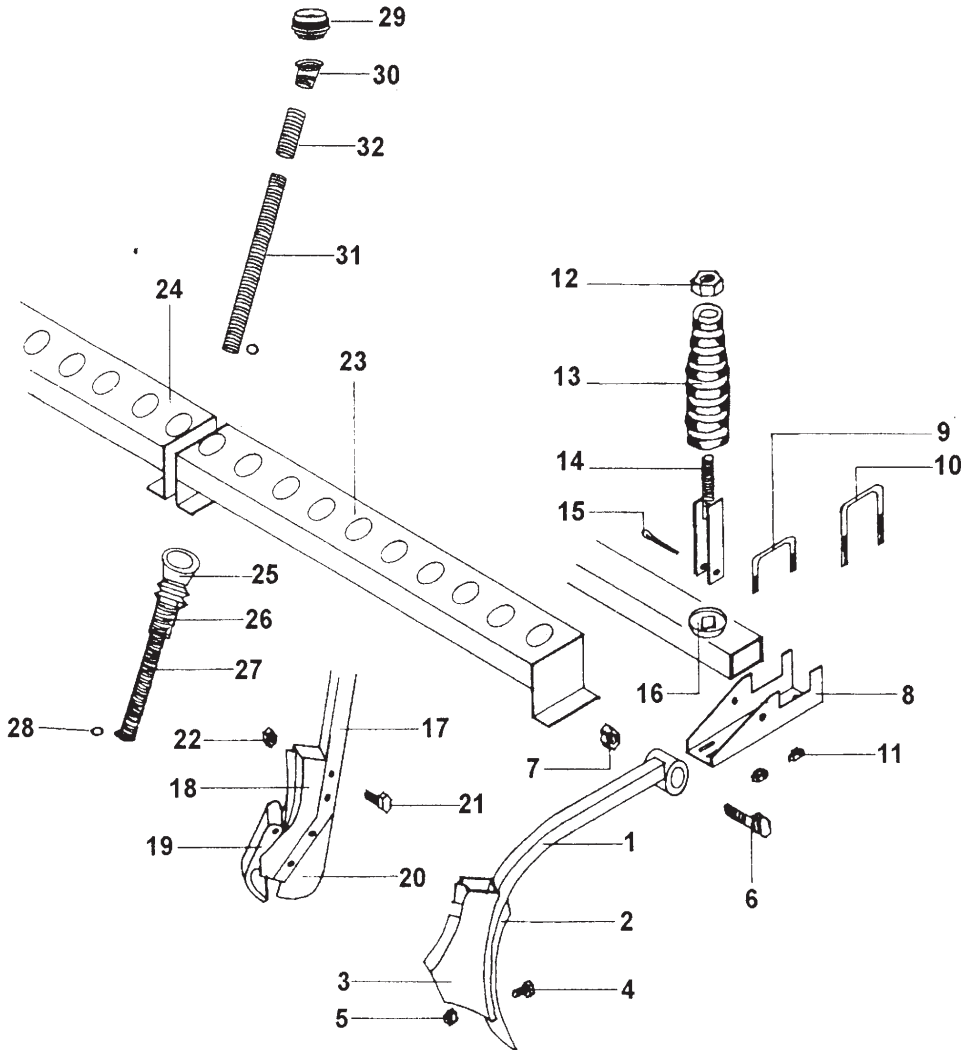
FIGURA	REFERENCIA	CÓDIGO	DENOMINACIÓN
1	-	10806	TAPACADENAS INFERIOR C/ESPÁRRAGOS, METÁLICO
3	-	-	TUERCA M8-FRENO
4	-	-	TORNILLO M16x40
5	742/6	10637	PIÑÓN TENSOR Z=16
6	742/10	10635	CASQUILLO SEPARADOR PIÑÓN TENSOR
7	-	50254	TUERCA M16-FRENO
8	757/36	10733	EJE CON PIÑÓN Z=12 DE ENTRADA AL VARIADOR
9	742/1	10750	CADENA DE 1/2"
10	742/3	-	ESLABÓN DE UNIÓN CADENA
11	757/8	-	PORTA-ESCALAS DE VARIADOR
12	757/9	-	ESCALA DE GRADUACIÓN
13	757	10732	CONJUNTO VARIADOR MODELO FUNDICIÓN
14	757/13	10742	VOLANTE DE BLOQUEO PALANCA DE VARIADOR
15	742/12	10636	MUELLE TENSOR DE CADENA
16	742/5	10734	SOPORTE PIÑÓN TENSOR
18	742/8	10735	TORNILLO DE GIRO SOPORTE TENSOR DE CADENA
19	-	50254	TUERCA M16-FRENO
20	-	-	LLANTA DE RUEDA
21	-	-	CÁMARA DE RUEDA
22	-	-	CUBIERTA DE RUEDA
23	-	10605	TAPACUBOS
24	-	10607	TUERCA
25	-	-	TAPETA DE RODAMIENTO
26	-	10773	RODAMIENTO 30206
27	710/1	10602	CUBO DE RUEDA
28	-	10604	RODAMIENTO 30208
29	-	10805	TAPETA DE RODAMIENTO
30	710/2	10603	EJE DE RUEDA



# RODADURA, TRANSMISIÓN EN EL LADO SISTEMA AGITADOR



FIGURA	REFERENCIA	CÓDIGO	DENOMINACIÓN
1	-	-	LLANTA DE RUEDA
2	-	-	CÁMARA DE RUEDA
3	-	-	CUBIERTA DE RUEDA
4	-	10605	TAPACUBOS
5	-	10607	TUERCA
6	-	-	TAPETA
7	-	10773	RODAMIENTO 30206
8	710/1	10602	CUBO DE RUEDA
9	-	10604	RODAMIENTO 30208
10	-	10805	TAPETA
11	710/2	10603	EJE DE RUEDA
12	-	-	PASADOR DE ALETAS
13	-	-	TUERCA M12
14	-	-	TORNILLO M12x40 (8G)
15	742/12	10636	MUELLE TENSOR DE CADENA
16	-	50254	TUERCA M16-FRENO
17	742/8	10735	TORNILLO DE GIRO SOPORTE TENSOR CADENA
18	742/5	10734	SOPORTE PIÑON TENSOR
19	742/6	10637	PIÑÓN TENSOR Z=16
20	-	50254	TUERCA M16-FRENO
21	-	-	TUERCA M8-FRENO
23	742/1	10638	CADENA DE 1/2'
24	729/16	10738	TORNILLO-EJE PIÑÓN EXCÉNTRICA
25	729/12	10737	PIÑÓN Z=30
26	729/15	-	RODAMIENTO 6205-2RS
27	-	50400	GRUPILLA I-52
28	729/13	10739	CASQUILLO TOPE-PIÑÓN Z=30
29	-	-	ARANDELA PLANA M16
30	-	50254	TUERCA M16-FRENO
31	-	-	TORNILLO M6x45-(8G)
32	-	-	TUERCA M6-FRENO
33	729/6	10725	PALANCA EXCÉNTRICA AGITADOR
34	-	10752	CASQUILLO DU 25x16,5
35	729/2	10740	CASQUILLO TOPE AGITADOR
36	-	-	GRUPILLA E-20
37	-	-	CASQUILLO DU 20x16,5
38	729/8	10782	BRAZO DE BIELA
39	-	10809	TAPACADENAS LADO AGITADOR
40	-	10806	TAPACADENAS INFERIOR CON ESPÁRRAGOS, METÁLICO

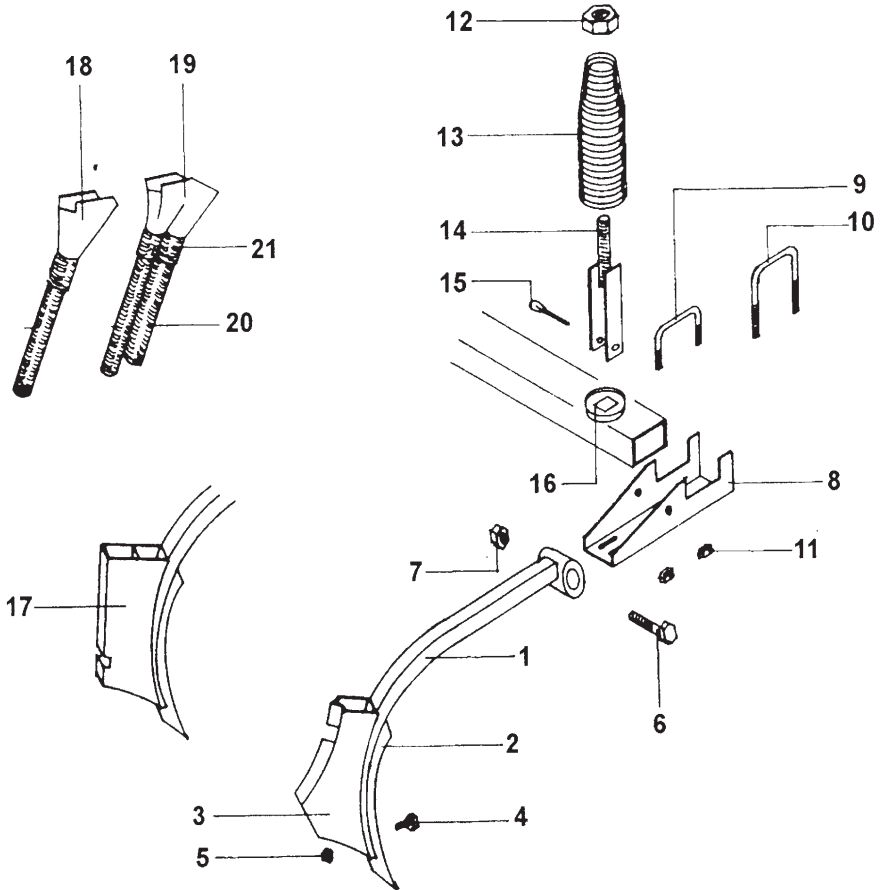




# TREN DE REJAS Y BANDEJAS PORTA-CHORRILLOS



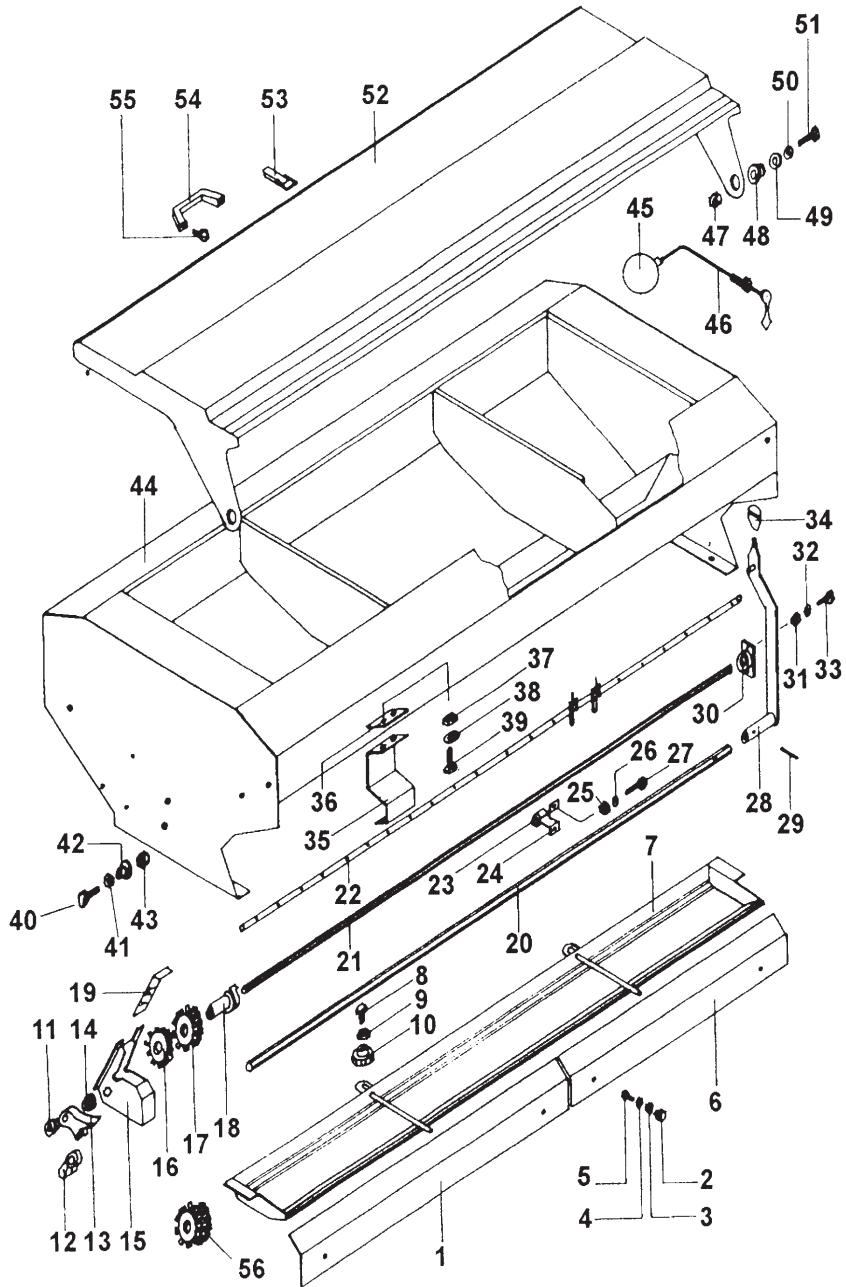
FIGURA	REFERENCIA	CÓDIGO	DENOMINACIÓN
1	717/1	10299	BRAZO RECTO DE REJA
	717/1-D	10300	BRAZO DERECHO D-80 DE REJA
	717/1-I	10301	BRAZO IZQUIERDO D-80 DE REJA
2	719/1	10731	REJETA 45x8
3	716/1	10711	ZAPATA SENCILLA
4	-	50200	TORNILLO DE ARADO M9x45 c/ TUERCA
5	-	-	TUERCA M9
6	-	50002	TORNILLO M12x70
7	-	50252	TUERCA M12-FRENO
8	724	10295	BRIDA DE BRAZO
9	715/2	10296	ABARCÓN BRAZO INTERMEDIO Y TRASERO
10	715/1	10713	ABARCÓN BRAZO DELANTERO
11	-	-	TUERCA M12 Y ARANDELA GROWER
12	-	50254	TUERCA M16-FRENO
13	723-MAQ	10700	MUELLE CONICO Ø8
14	721/1	10701	HORQUILLA DE BRAZO
15	721/4	10654	PASADOR ALETAS Ø10x70
16	722	10702	CAZOLETA
17	718/1	10405	BRAZO RECTO DE BOTA
	718/1-D	10406	BRAZO DERECHO D-80 DE BOTA
	718/1-I	10611	BRAZO IZQUIERDO D-80 DE BOTA
18	720/1	10748	CARCASA DE BOTA
19	720/3	10612	PALETA DE BOTA
20	720/2	10402	CUCHILLA DE FUNDICIÓN
21	-	-	TORNILLO M8x35(8G)
22	-	-	TUERCA M8-FRENO
23	-	-	BANDEJA PORTA-EMBUDOS DERECHA (INDICAR TIPO)
24	-	-	BANDEJA PORTA-EMBUDOS IZQUIERDA (INDICAR TIPO)
25	738	10649	EMBUDO DE CHORRILLO
26	739/2	10672	MANGUITO DE CHORRILLO
27	739/1	10669	CHORRILLO (L=550)
27	739/1	10670	CHORRILLO (L=450)
27	739/1	10671	CHORRILLO (L=400)
28	739/4	10710	ANILLA SUJECIÓN CHORRILLO A ZAPATA
29	-	10813	FUELLE BOQUILLA PARA TUBO CÓNICO
30	-	10814	BOQUILLA ROSCADA PARA TUBO CÓNICO
31	-	10819	TUBO BICROMATADO CÓNICO L=400
31	-	10820	TUBO BICROMATADO CÓNICO L=450
31	-	10821	TUBO BICROMATADO CÓNICO L=550
32	-	10822	MANGUITO BICROMATADO PARA TUBO CÓNICO



# TREN DE REJAS Y CHORRILLOS



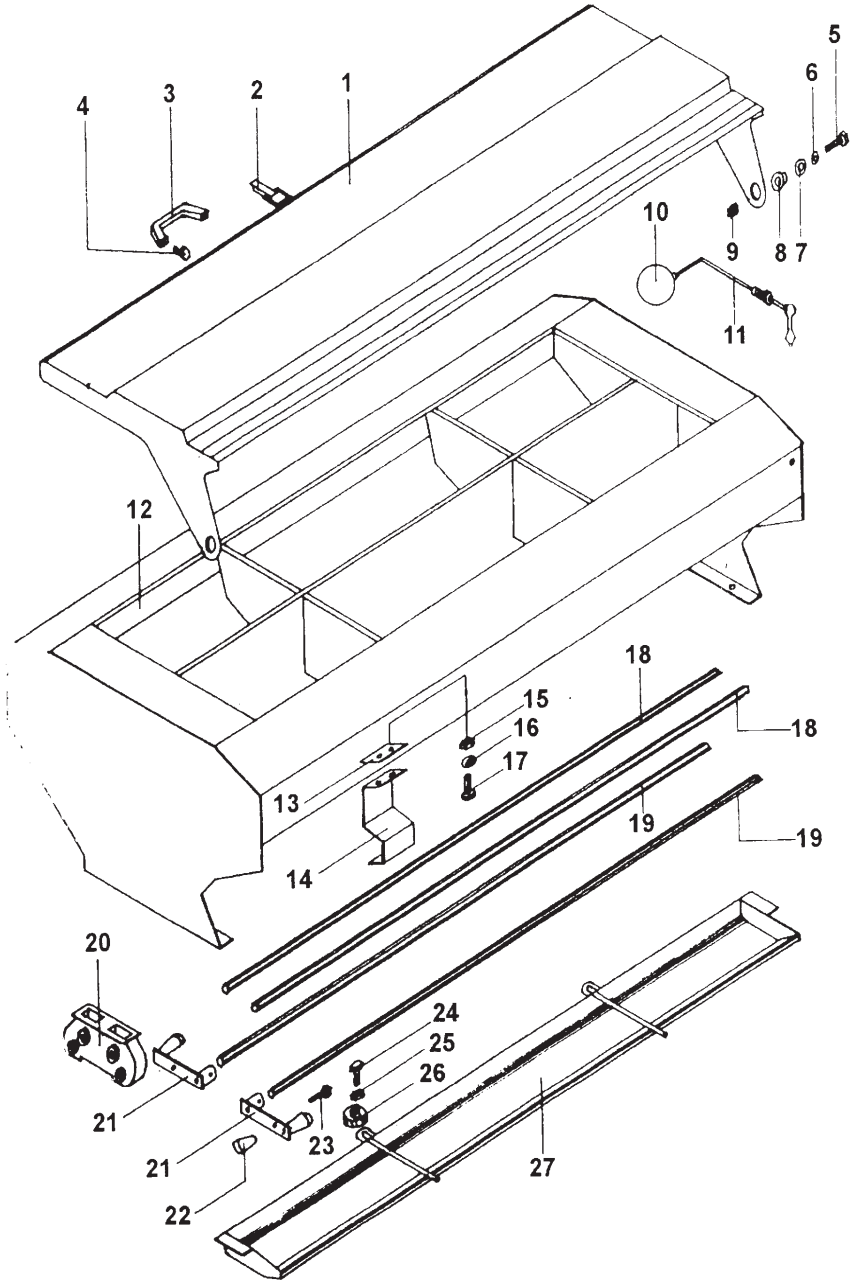
FIGURA	REFERENCIA	CÓDIGO	DENOMINACIÓN
1	717/1	10299	BRAZO RECTO DE REJA
	717/1-D	10300	BRAZO DERECHO D-80 DE REJA
	717/1-I	10301	BRAZO IZQUIERDO D-80 DE REJA
2	719/1	10731	REJETA 45x8
3	716/1	10711	ZAPATA SENCILLA
4	-	50200	TORNILLO DE ARADO M9x45
5	-	-	TUERCA M9
6	-	50002	TORNILLO M12x70 (8G)
7	-	50252	TUERCA M12-FRENO
8	724	10295	BRIDA DE BRAZO
9	715/2	10296	ABARCÓN BRAZO INTERMEDIO Y TRASERO
10	715/1	10713	ABARCÓN BRAZO DELANTERO
11	-	-	TUERCA M12 Y ARANDELA GROWER
12	-	50254	TUERCA M16-FRENO
13	723-MAQ	10700	MUELLE CONICO Ø8
14	721/1	10701	HORQUILLA DE BRAZO
15	721/4	10654	PASADOR ALETAS Ø10x70
16	722	10702	CAZOLETA
17	-	10303	ZAPATA DOBLE
18	758/1	10679	BOQUILLA DE CHORRILLO FERTISEM-1 TUBO
19	758/2	10759	BOQUILLA DE CHORRILLO FERTISEM-2 TUBOS
20	-	10673	CHORRILLO PLASTIFICADO DELANTERO Y CENTRAL (L=350)
20	-	10674	CHORRILLO PLASTIFICADO TRASERO (L=500)
21	-	10675	MANGUITO PLASTIFICADO DE CHORRILLO



# TOLVA Y DISTRIBUCIÓN



FIGURA	REFERENCIA	CÓDIGO	DENOMINACIÓN
1	750/1	10703	PLÁSTICO PROTECCIÓN DISTRIBUIDORES DERECHO 300
1	750/1	10704	PLÁSTICO PROTECCIÓN DISTRIBUIDORES DERECHO 350
1	750/1	10705	PLÁSTICO PROTECCIÓN DISTRIBUIDORES DERECHO 400
2	750/3	10668	VOLANTE DE BLOQUEO M6
3	-	-	ARANDELA M6
4	-	-	ARANDELA M6
5	-	-	TORNILLO M6x20
6	750/2	10706	PLÁSTICO PROTECCIÓN DISTRIBUIDORES IZQUIERDO 300
6	750/2	10707	PLÁSTICO PROTECCIÓN DISTRIBUIDORES IZQUIERDO 350
6	750/2	10708	PLÁSTICO PROTECCIÓN DISTRIBUIDORES IZQUIERDO 400
7	-	-	BANDEJA DE PESADA (INDICAR TIPO)
8	-	-	TORNILLO M10x25
9	-	-	TUERCA M10
10	741/5	10648	VOLANTE DE BLOQUEO M10
11	-	10666	CASQUILLO APERTURA DOSIFICADOR
12	-	10665	EJE LENGÜETA DEL DOSIFICADOR
13	-	10664	LENGÜETA DEL DOSIFICADOR
15	-	-	CHASIS DOSIFICADOR
16	-	10661	RODILLO DENTADO FINO
17	-	10662	RODILLO NORMAL
18	-	10663	EJE RODILLOS DEL DOSIFICADOR
	737/1	10659	DOSIFICADOR DE SEMILLA COMPLETO
19	737/5	10660	TAJADERA DE CIERRE DISTRIBUIDOR
20	-	-	EJE DE APERTURA DISTRIBUIDORES (INDICAR TIPO)
21	-	10841	EJE SEMBRADOR (INDICAR TIPO)
22	-	-	EJE AGITADOR (INDICAR TIPO)
23 A 24	730/2	-	REGISTRO CENTRAL EJE SEMBRADOR
25 A 27	-	-	TORNILLO M6x20-ARANDELA-TUERCA FRENO
28	732/2	10698	PALANCA DE APERTURA
29	-	-	TORNILLO M6x40
30	730/5	-	REGISTRO LATERAL EJE SEMBRADOR
31 A 33	-	-	TORNILLO M8x20-TUERCA DE FRENO
34	732/7	10626	BOLA DE MANDO M8
35	-	-	APOYO DE TOLVA
36	-	-	GOMA DE APOYO DE TOLVA
37 A 39	-	-	TORNILLO M10x25-ARANDELA-TUERCA FRENO
40 A 43	-	-	CONJUNTO TOPE TAPE
44	-	-	TOLVA (INDICAR TIPO)
45	728/5	10620	BOYA NIVEL DE SEMILLA
46	728/3	10619	VARILLA NIVEL DE SEMILLA
47 A 51	-	10785	CONJUNTO BISAGRA DE TAPE
52	-	-	TAPE
53	726/5	10709	CIERRE DE TAPE
54	726/6	10615	ASA DE TAPE
55	-	-	TORNILLO M6x16
56	-	10812	RODILLO DISTRIBUIDOR SEMILLA PARA EJE EXAGONAL



# TOLVA Y DISTRIBUCIÓN

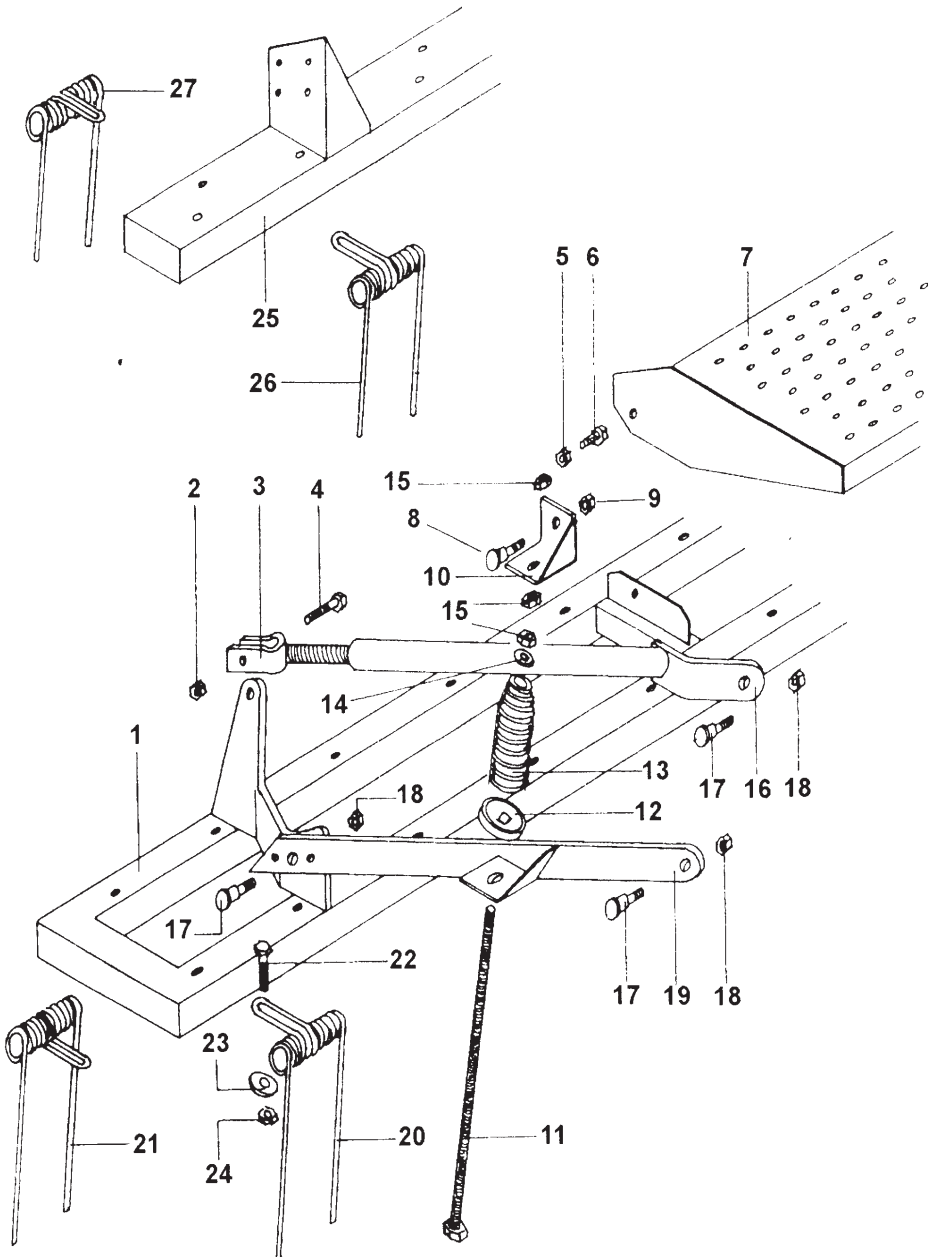


FIGURA	REFERENCIA	CÓDIGO	DENOMINACIÓN
1	-	-	TAPE
2	726/5	10709	CIERRE DE TAPE
3	726/6	10615	ASA DE TAPE
4	-	-	TORNILLO M6x16
5 A 9	-	10785	CONJUNTO BISAGRA DE TAPE
10	728/5	10620	BOYA NIVEL DE SEMILLA
11	728/3	10619	VARILLA NIVEL DE SEMILLA
12	-	-	TOLVA
13	-	-	GOMA DE APOYO DE TOLVA
14	-	-	APOYO DE TOLVA
15 A 17	-	-	TORNILLO M10x25-ARANDELA-TUERCA DE FRENO
18	-	10841	EJE SEMBRADOR
19	-	-	EJE DE APERTURA
20	757	10678	DISTRIBUIDOR DOBLE
21	-	10623	PALANCA DE APERTURA
22	-	10626	BOLA DE MANDO M8
23	-	-	TORNILLO M8x25
24	-	-	TORNILLO M10x25
25	-	-	TUERCA M10
26	741/5	10648	VOLANTE DE BLOQUEO M10
27	-	-	BANDEJA DE PESADA



LAMUSA

RASTRA

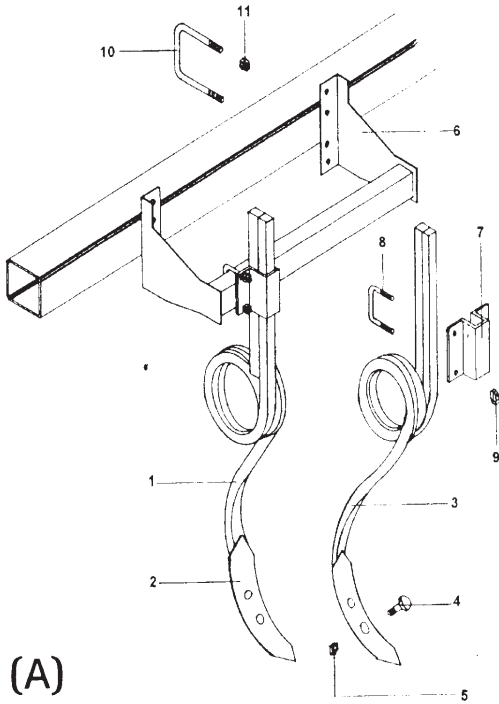




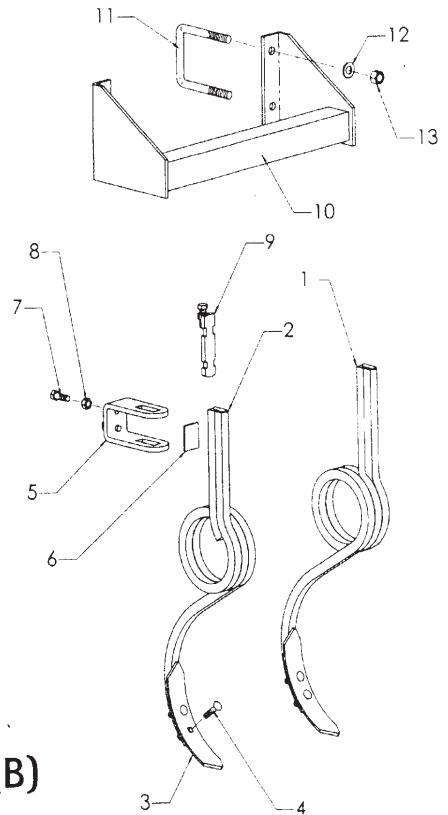
# RASTRA



FIGURA	REFERENCIA	CÓDIGO	DENOMINACIÓN
1	-	-	CHASIS DE RASTRA MODELO "XS"
2	-	50254	TUERCA M16
3	744/3/E	10753	HORQUILLA CON TENSOR
4	-	-	TORNILLO M16
5 A 6	-	-	TORNILLO M10x25-TUERCA DE FRENO
7	-	-	PELDAÑO DE RASTRA
8 A 9	705	10712	TORNILLO-BULÓN GIRO M16-TUERCA FRENO
10	744/10/A	-	ESCUADRA
11	744/7	-	TIRANTE MUELLE TENSOR
12	722	10702	CAZOLETA
13	723-MAQ	10700	MUELLE CÓNICO Ø8
14	-	-	ARANDELA M20
15	-	50255	TUERCA M20-FRENO
16	744/3/A	-	BARRA ENGANCHE SUPERIOR
17 A 18	705	10712	TORNILLO-BULÓN GIRO M16-TUERCA FRENO
19	744/6	10652	BARRA ENGANCHE INFERIOR
20	744/14	10714	MUELLE DE RASTRA Ø8-DELANTERO
21	744/15	10715	MUELLE DE RASTRA Ø8-TRASERO
21		10864	MUELLE DOBLE PUA TRASERO Ø 8 (RASTRA XS)
22 A 24	-	-	TORNILLO M12x70-TUERCA-ARANDELA DIN 9021
25	-	-	CHASIS DE RASTRA MODELO "N"
26		10862	MUELLE DOBLE PUA DELANTERA Ø 7 (RASTRA N)
27		10863	MUELLE DOBLE PUA TRASERA Ø 7 (RASTRA N)



(A)



(B)

# BORRAHUELLAS BRAZO "RANSOMES" (A)

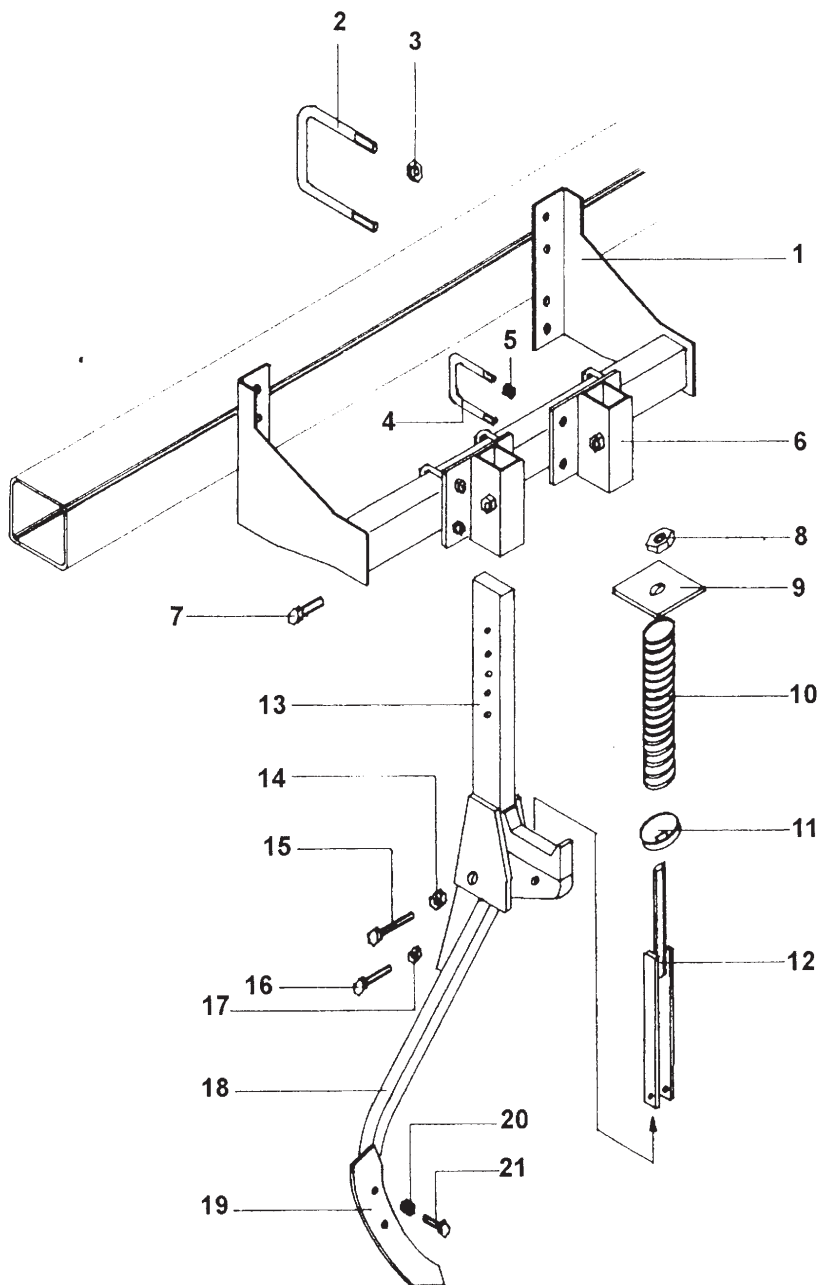


FIGURA	REFERENCIA	CÓDIGO	DENOMINACIÓN
1	746/3-I	10746	BRAZO "RANSOMES" IZQUIERDO
2	719/1	10731	REJETA 45x8
3	746/3-D	10747	BRAZO "RANSOMES" DERECHO
4	-	50200	TORNILLO DE ARADO M9x45 C/ TUERCA
5	-	-	TUERCA M9
6	-	-	SOPORTE DE BRAZOS
7	746/4	10717	BRIDA AMARRE BRAZO
8	746/7	10718	ABARCÓN M12
9	-	50252	TUERCA M12-FRENO
10	746/5	10716	ABARCÓN M16
11	-	50254	TUERCA M16-FRENO

# BORRAHUELLAS BRAZO "RANSOMES" (B)



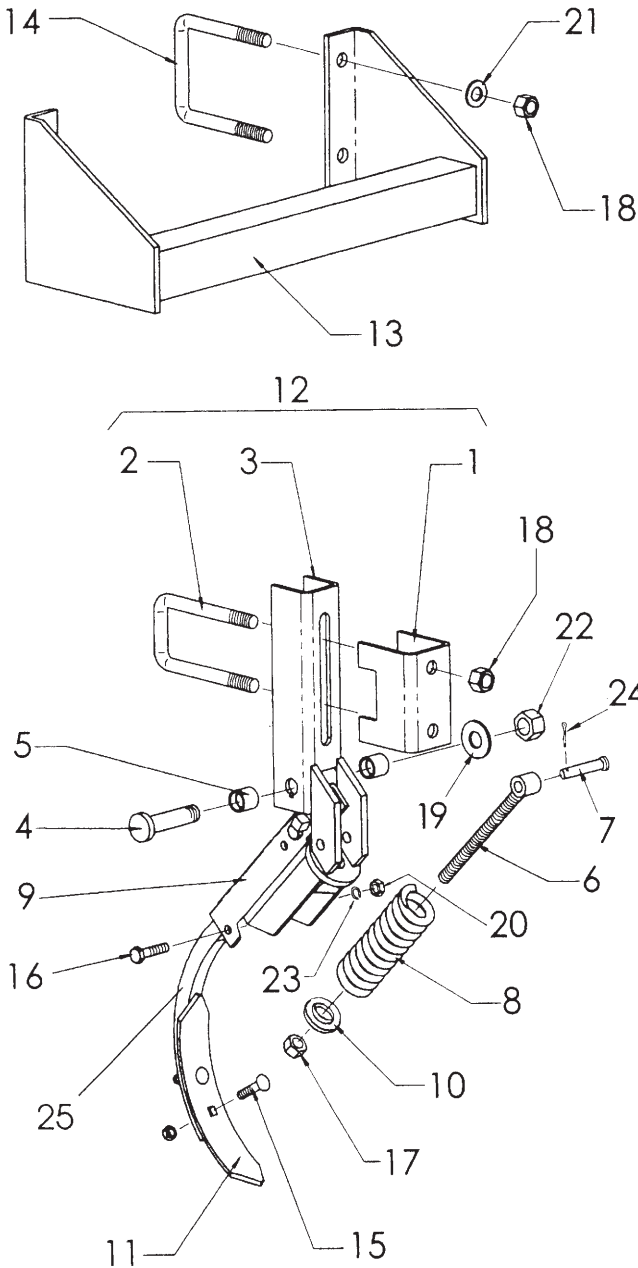
FIGURA	REFERENCIA	CÓDIGO	DENOMINACIÓN
1	-	<del>10865</del>	BRAZO BORRAHUELLAS CON TACO DERECHA
2	-	<del>10866</del>	BRAZO BORRAHUELLAS CON TACO IZQUIERDA
3	-	<del>10867</del>	REJITA 57x7
4	-	-	TORNILLO DE ARADO CON TUERCA M-9x40
5	-	10868	BRIDA SUJECIÓN BRAZO BORRAHUELLAS
6	-	10869	PLETINA BRIDA BORRAHUELLAS
7	-	-	TORNILLO DIN 933 M-12x35 8.8 BI
8	-	-	TUERCA DIN 934 M-12 BI
9	-	10870	TENSOR DE APRIETE CORTO (MT-102)
10	-	10871	SOPORTE BORRAHUELLAS
11	746/5-	10716	BRIDA TUBO 100 M-16x136
12	-	-	ARANDELA PLANA DIN 125 Ø 16 BI
13	-	-	TUERCA DIN 985 M-16 BI



# BORRAHUELLAS BRAZO "DE MUELLE"



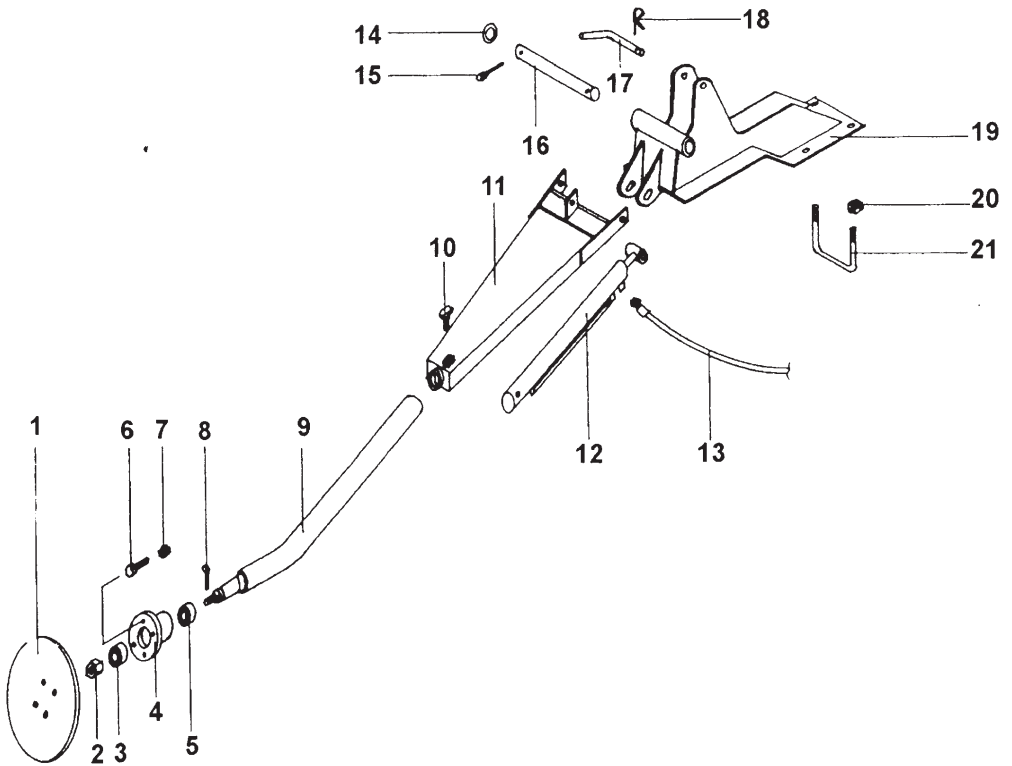
FIGURA	REFERENCIA	CÓDIGO	DENOMINACIÓN
1	-	10681	SOPORTE DE BRAZOS
2	746/5	10716	ABARCÓN M16
3	-	50254	TUERCA M16-FRENO
4	746/7	10718	ABARCÓN M12
5	-	50252	TUERCA M12-FRENO
6	747/14	10682	BRIDA DE BRAZO
7	-	-	TORNILLO M16x40
8	-	50255	TUERCA M20
9	747/11	10728	TAPETA DE TOPE MUELLE
10	747/10	10685	MUELLE
11	722	10702	CAZOLETA
12	747/6	10684	HORQUILLA
13	-	10730	BRAZO-PARTE SUPERIOR
14	-	-	TORNILLO M20
15	-	50255	TUERCA M20-FRENO
16	-	50001	TORNILLO M10
17	-	50251	TUERCA M10-FRENO
18	-	10720	BRAZO-PARTE INFERIOR
19	719/1	10731	REJETA 45x8
20	-	50200	TORNILLO ARADO M9x45 C/ TUERCA
21	-	-	TUERCA M9



# BORRAHUELLAS BRAZO "DE MUELLE"



FIGURA	REFERENCIA	CÓDIGO	DENOMINACIÓN
1	-	12133	REFUERZO CORTO SOP. BRAZO BORRAH. M
2	-	10826	BRIDA BRAZO BORRAHUELLAS (B10-18)
3	-	10852	SOPORTE BRAZO BORRAHUELLAS M
4	-	10895	TORNILLO DEL SOPORTE M-20/150x85
5	-	10896	CASQUILLO ARTICULACIÓN BRAZO
6	-	10829	TENSOR BRAZO BORRAHUELLAS M
7	-	12101	BULÓN Ø 12x69 (B03-206)
8	-	10827	MUELLE DEL BRAZO BORRAHUELLAS (M01-90)
9	-	12095	BASTIDOR BRAZO BORRAHUELLAS M
10	-	10828	ARANDELA TOPE MUELLE
11	-	10872	REJITA 57x7
12	-	10825	BRAZO BORRAHUELLAS M COMPLETO
13	-	10873	SOPORTE BORRAHUELLAS
14	746/5	10716	BRIDA TUBO 100 M-16x136
15	-	-	TORNILLO ARADO CON TUERCA M-9x40
16	-	-	TORNILLO DIN 931 M-10x45 8.8 BI
17	-	-	TUERCA DIN 985 M-14 BI
18	-	-	TUERCA DIN 985 M-16 BI
19	-	-	TUERCA DIN 985 M-20/150
20	-	-	TUERCA DIN 934 M-10 BI
21	-	-	ARANDELA PLANA DIN 125 Ø 16 BI
22	-	-	ARANDELA PLANA DIN 127 Ø 20 BI
23	-	-	ARANDELA GROWER DIN 127 Ø 10 BI
24	-	-	PASADOR ALETAS DIN 94 Ø 3,5 x 20 BI
25	-	12051	BRAZO CORTO BORRAHUELLAS, SUELTO

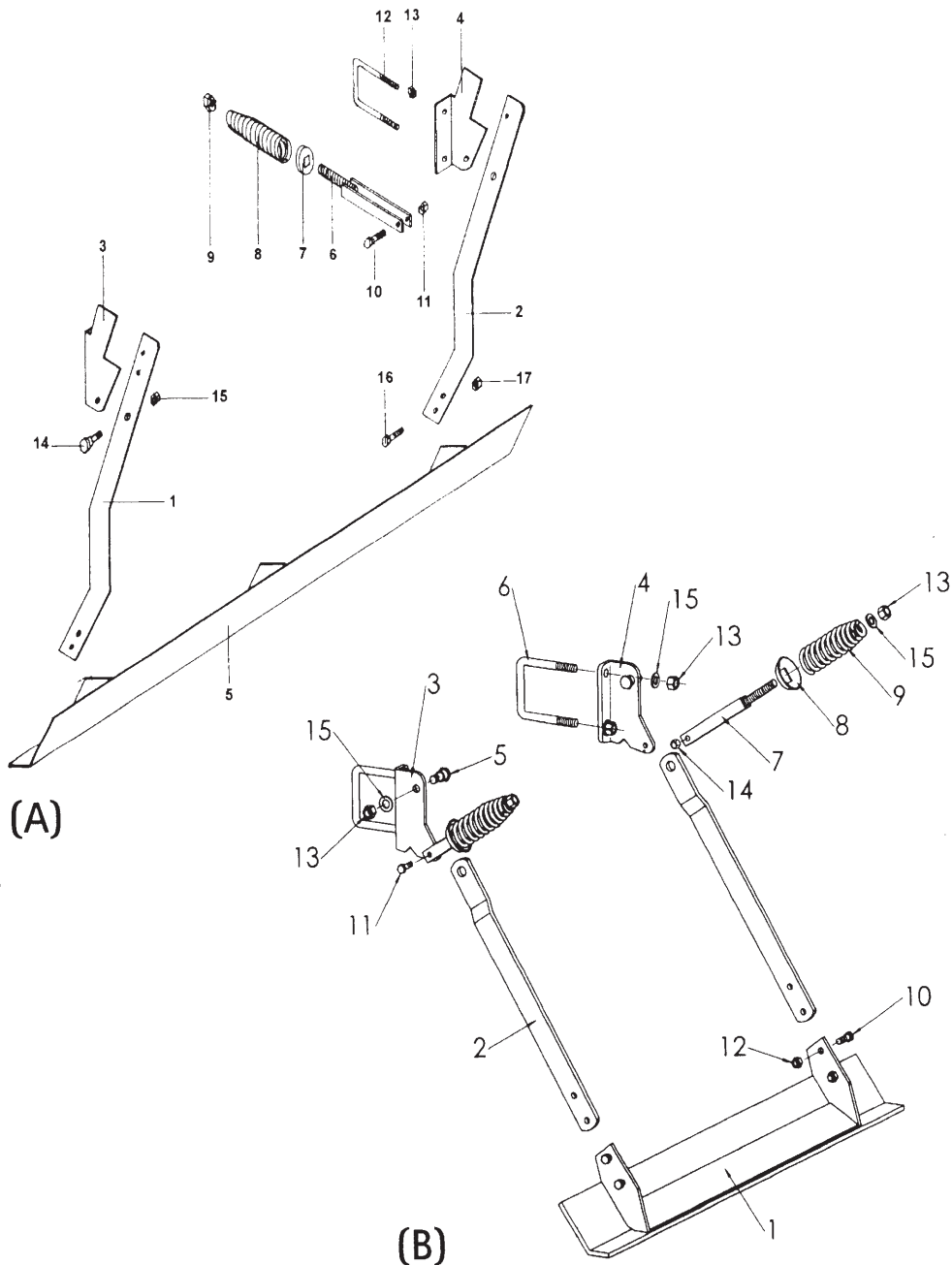




# MARCADORES DE DISCO HIDRÁULICOS



FIGURA	REFERENCIA	CÓDIGO	DENOMINACIÓN
1	752/26	10761	DISCO 13" (4 AGUJEROS)
1	-	10865	DISCO 13" (3 AGUJEROS)
2	-	-	TUERCA M20x150
3	-	-	RODAMIENTO 6006
4	-	10804	CUBO PORTA-DISCO (4 AGUJEROS)
4	-	10866	BUJE DISCO TRAZADOR (3 AGUJEROS)
5	-	-	RODAMIENTO 6005
6	-	-	TORNILLO M12x30
7	-	-	TUERCA M12
8	-	-	PASADOR ALETAS Ø4x40
9	752/20	-	BRAZO PORTA-DISCO
9	-	10867	EJE DISCO TAZADOR PARA BUJE 3 AGUJEROS
10	-	-	TORNILLO M16x40
11	-	-	BRAZO MARCADOR
12	-	10690	CILINDRO HIDRÁULICO DOBLE EFECTO
13	-	-	LATIGUILLO HIDRÁULICO
14	-	-	ARANDELA M30
15	-	-	PASADOR ALETAS Ø4x40
16	-	-	BULÓN-GIRO DE BRAZO
17	752/7	10762	PASADOR DE BLOQUEO BRAZO
18	-	-	PASADOR R-3
19	-	10686	SOPORTE DE BRAZO DERECHO
19	-	10687	SOPORTE DE BRAZO IZQUIERDO
20	-	50254	TUERCA M16-FRENO
21	746/5	10716	ABARCÓN M16





# TABLA NIVELADORA CENTRAL (A)

# LAMUSA

FIGURA	REFERENCIA	CÓDIGO	DENOMINACIÓN
1	753/4-D	10719	BRAZO DERECHO
2	753/4-I	-	BRAZO IZQUIERDO
3	753/5-D	10721	SOPORTE BRAZO DERECHO
4	753/5-I	-	SOPORTE BRAZO IZQUIERDO
5	753/1	-	TABLA NIVELADORA
6	753/6	10722	HORQUILLA ROSCA LARGA
7	722	10702	CAZOLETA
8	723/MAQ	10700	MUELLE CÓNICO Ø8
9	-	50254	TUERCA M16-FRENO
10	-	50001	TORNILLO M10
11	-	50251	TUERCA M10-FRENO
12	746/5	10716	ABARCÓN M16
13	-	50254	TUERCA M16-FRENO
14	705	10712	TORNILLO-BULÓN GIRO C/ TUERCA
15	-	50254	TUERCA M16-FRENO
16	-	-	TORNILLO M12
17	-	50252	TUERCA M12-FRENO



# TABLA NIVELADORA CENTRAL (B)

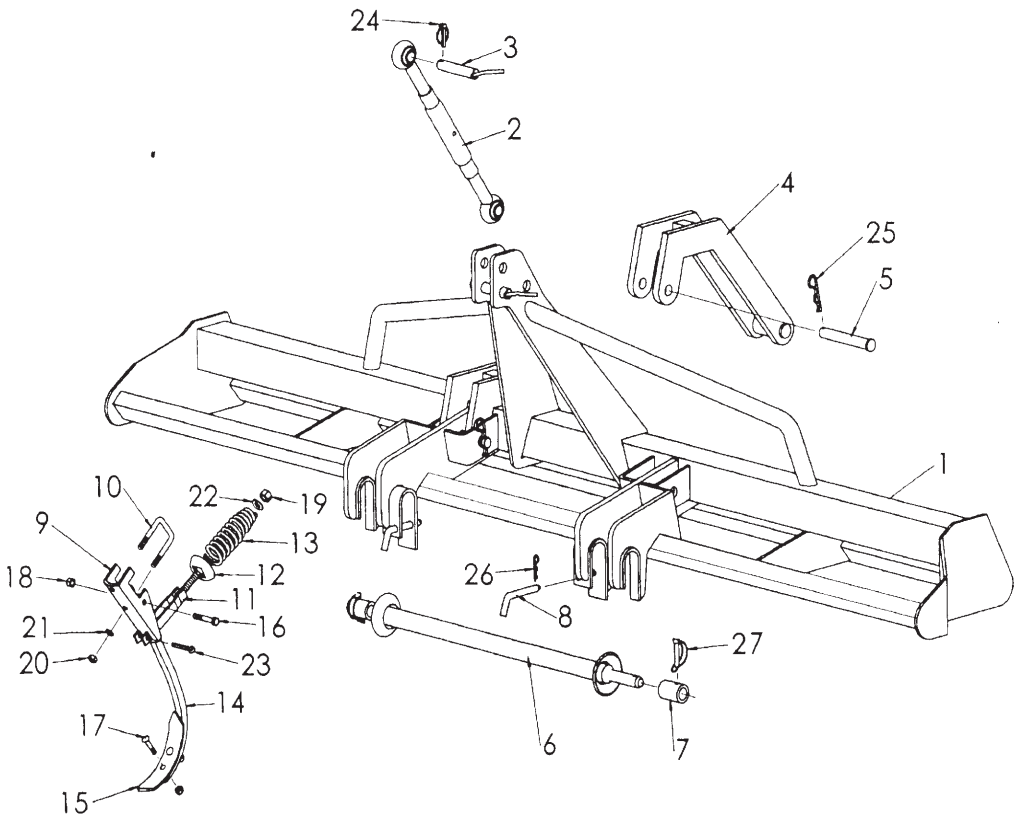
# LAMUSA

FIGURA	REFERENCIA	CÓDIGO	DENOMINACIÓN
1	-	-	TABLA NIVELADORA 250
1	-	-	TABLA NIVELADORA 300
1	-	-	TABLA NIVELADORA 350
1	-	-	TABLA NIVELADORA 400
2	-	10874	BRAZO ENGANCHE TABLA NIVELADORA
3	-	10875	CHAPA ENGANCHE TABLA NIVELADORA DERECHA
4	-	10876	CHAPA ENGANCHE TABLA NIVELADORA IZQUIERDA
5	705	10712	BULÓN LATERAL PORTA-BASTIDOR
6	746/5	10716	BRIDA TUBO 100 M-16x136
7	753/6	10722	TENSOR MUELLE TABLA NIVELADORA
8	722	10702	CAZOLETA DEL MUELLE CÓNICO
9	723/MAQ	10700	MUELLE CÓNICO Ø 8x170
10	-	-	TORNILLO DIN 933 M-12x40 BI
11	-	-	TORNILLO DIN 933 M-10x40 BI
12	-	-	TUERCA DIN 985 M-12 BI
13	-	50100	TUERCA DIN 985 M-16 BI
14	-	-	TUERCA DIN 985 M-10 BI
15	-	-	ARANDELA PLANA DIN 125 Ø 16 BI



LAMUSA

PREPARADOR



# PREPARADOR



FIGURA	REFERENCIA	CÓDIGO	DENOMINACIÓN
1	-	-	CHASIS PREPARADOR 250
1	-	-	CHASIS PREPARADOR 300
1	-	-	CHASIS PREPARADOR 350
1	-	-	CHASIS PREPARADOR 400
2	-	-	TENSOR TERCER PUNTO
3	-	12262	BULÓN DEL TRÍPODE
4	-	10877	BRAZO ENGANCHE
5	-	10878	BULÓN SUPERIOR CILINDRO RUEDA
6	-	10783	BARRA ENGANCHE PREPARADOR
7	-	10765	CASQUILLO BARRA ENGANCHE PREPARADOR
8	-	10807	BULÓN BARRA ANGANCHE
9	-	10295	SOPORTE BRAZO
10	715/2	10296	BRIDA TUBO 60 M-12x88
11	-	10879	TENSOR MUELLE CÓNICO 200
12	722	10702	CAZOLETA DEL MUELLE CÓNICO
13	-	10880	MUELLE CÓNICO $\varnothing$ 8x200
14	-	10299	BRAZO LISO RECTO CON CASQUILLO
14	-	10300	BRAZO LISO DESPL. DCHA. CON CASQUILLO
14	-	10301	BRAZO LISO DESPL. IZQUIERDA CON CASQUILLO
15	-	10731	REJA SEMBRADORA
16	-	-	TORNILLO DIN 933 M-12x70 BI
17	-	-	TORNILLO ARADO M-9x40 CON TUERCA
18	-	-	TUERCA DIN 985 M-12 BI
19	-	-	TUERCA DIN 985 M-16 BI
20	-	-	TUERCA DIN 934 M-12 BI
21	-	-	ARANDELA GROWER DIN 127 $\varnothing$ 12 BI
22	-	-	ARANDELA PLANA DIN 125 $\varnothing$ 16 BI
23	-	-	PASADOR ALETAS DIN 94 $\varnothing$ 10x60 BI
24	-	-	PASADOR ANILLA $\varnothing$ 10 BI
25	-	-	PASADOR "R" $\varnothing$ 3 BI
26	-	-	PASADOR "R" $\varnothing$ 5 BI
27	-	10766	PASADOR CENTRO EJE $\varnothing$ 10x60 BI