

LAMUSA



sembradora - abonadora



MANUAL DE PUESTA EN MARCHA,
DOSIFICACION Y MANTENIMIENTO

FERTISEM 2000 R

6ª Edición - Enero 2010
Prohibida la reproducción total o parcialmente.

Especificaciones sujetas a modificaciones sin previo aviso.



Las Sembradoras y Abonadoras LAMUSA están fabricadas en una factoría exclusivamente especializada en este renglón y avaladas por la experiencia de muchos miles de usuarios.

Son máquinas de elevada tecnología previstas para un largo servicio, sin averías, en las más variadas condiciones y con dispositivos simples y eficaces para efectuar una excelente labor con un mínimo mantenimiento.

Con la información de todas sus posibilidades y ajustes deseamos ayudarle a conseguir lo que Vd. espera de nuestra máquina.



Sistema de calidad certificado



INDICE DE MATERIAS

Introducción	4
Características técnicas	5
Instrucciones de seguridad	6
Consejos prácticos para la siembra	10
Puesta en marcha	11
Mantenimiento y engrase	14
Control previo de semilla	15
Control previo de abono	18
Tablas de dosificación	19
Cuenta-hectáreas	22

LISTA DE RECAMBIOS

Bastidor y trenes porta-rejas	24
Rodadura y transmisión	26
Tren de rejas y barras portaboquillas	28
Tolva	30
Distribución	32
Rastra de púas	34
Borrahuellas «Ransome»	36
Borrahuellas «Muelle»	38
Trazadores de disco hidráulicos	40
Tabla niveladora central	42
Preparador con tabla niveladora	44
Enganche automático	46
Cuenta hectáreas	47
Embrague hidráulico del variador	48



Antes de poner la sembradora en marcha es necesario leer las instrucciones y recomendaciones de este manual. Con ello conseguirá reducir el peligro de accidentes, evitará daños a la sembradora por un uso incorrecto y aumentará su rendimiento y vida útil.

El manual deberá ser leído por toda persona que realice tareas de operación (incluyendo preparativos, reparación de averías en el campo y cuidado general de la máquina), mantenimiento (inspección y asistencia técnica) y transporte.

Por su propia seguridad y la de la máquina, respete en todo momento las instrucciones técnicas de seguridad. LAMUSA AGROINDUSTRIAL S.L. no se responsabiliza de los daños y averías motivadas por el incumplimiento de las instrucciones dadas en este manual.

En los primeros capítulos encontrará las Características Técnicas y las Instrucciones de Seguridad, así como unos Consejos Prácticos para una buena Siembra. En los apartados de Puesta en Marcha y Mantenimiento se exponen los conocimientos básicos necesarios para manejar la máquina. El manual se completa con unas Tablas de Dosificación para distintos tipos de semilla y la Lista de Recambios.



LAMUSA FERTISEM-2000-R

TIPO Y BRAZOS	SEPARACION ENTRE BRAZOS	ANCHO LABOR	ANCHO TOTAL	CAPACIDAD TOLVA		PESO VACIO (kg)	NEUMATICOS
				LITROS	KG		
3000/25	12,00 cm	3,00 m	3,31 m	440/440	315/520	735	6.00-19
3500/29	12,00 cm	3,50 m	3,80 m	520/520	370/615	830	7.50-16
4000/33	12,00 cm	4,00 m	4,00 m	600/600	430/710	920	7.50-16



SIMBOLOS DE SEGURIDAD

En este manual encontrará tres tipos de símbolos de seguridad y peligro:



Para facilitar el trabajo con la sembradora.



Para evitar daños a la sembradora o equipos opcionales.



Para evitar daños a personas.

Además en la máquina hallará los siguientes rótulos de aviso de peligro:



Lea detenidamente y cumpla las instrucciones de uso y los consejos de seguridad dados en el manual de instrucciones.



Peligro de aplastamiento, si trabaja debajo de la máquina, asegúrela para evitar su desplome. **Peligro de lesiones graves.**



Manténgase apartado de la parte trasera del tractor durante la maniobra de enganche. **Peligro de lesiones graves.**



No se suba a la escalera con la máquina en marcha. **Peligro de lesiones.**





Pare el motor del tractor y evite que se arranque durante los trabajos de mantenimiento o reparación de la abonadora.



Posibilidad de penetración de fluido hidráulico a presión. Mantenga en buen estado las conducciones. **Peligro de lesiones graves.**



No se sitúe bajo los trazadores ni en su radio de acción.
Peligro de lesiones graves.



No introduzca la mano ni ningún objeto en el interior de la tolva mientras gire la rueda.
Peligro de lesiones graves.



USO APROPIADO DE LA SEMBRADORA

- La sembradora **FERTISEM 2000 R** ha sido fabricada para su aplicación normal en trabajos agrícolas, especialmente para la siembra de cereales y otras semillas en grano.
- Si como consecuencia de otras aplicaciones de la máquina se producen desperfectos o daños, el fabricante no se hará responsable de ellos.
- Deben respetarse todas las disposiciones legales relativas a la seguridad en las máquinas, las de tráfico y las de higiene y seguridad en el trabajo.
- Las modificaciones realizadas por cuenta del usuario anulan la posibilidad de garantía del fabricante para los posibles desperfectos o daños que se originen.

DISPOSICIONES GENERALES DE SEGURIDAD Y PROTECCION DE ACCIDENTES

- Antes de poner la máquina en marcha, comprobar cada vez la seguridad de la máquina en el trabajo y en lo relativo al tráfico.
- Al utilizar las vías públicas respetar las señales y las ordenanzas de tráfico.
- Esta terminantemente prohibido subirse a la máquina durante el trabajo y el transporte.
- Antes de poner la máquina en marcha, familiarícese con todos los elementos de accionamiento, así como en el funcionamiento.
- Prestar una atención muy especial al enganchar y desenganchar la máquina al tractor.
- No abandonar nunca el asiento del conductor durante la marcha.
- No depositar elementos extraños en la tolva.
- Antes de trabajar en la instalación hidráulica eliminar la presión del circuito y parar el motor.



- Los tubos y mangueras de los circuitos hidráulicos sufren, en condiciones normales, un envejecimiento natural. La vida útil de estos elementos no debe superar los seis años. Observar periódicamente su estado y sustituirlos al cabo de este tiempo.
- Al levantar la sembradora, se descarga el eje delantero del tractor. Vigilar que éste tenga carga suficiente para que no presente peligro de vuelco. Comprobar en esta situación la capacidad de dirección y frenado.
- Durante el transporte con la sembradora elevada, bloquear el mando de descenso. Antes de bajar del tractor, dejar la máquina en el suelo y extraer la llave de arranque.
- En trabajos de mantenimiento con la máquina elevada, utilizar siempre elementos de apoyo suficientes para evitar el posible descenso de la máquina.



No es aconsejable una profundidad de siembra excesiva, ya que la semilla puede no tener la suficiente fuerza para llegar a la superficie. Se recomienda entre 3 y 5 centímetros.

En zonas muy frías donde se producen continuas heladas puede formarse una corteza quebradiza en la capa superficial del suelo que puede provocar que las primeras raíces del grano de semilla se queden sueltas de tierra y desprotegidas, llegando a morir.

En este caso se recomienda algo más de profundidad o proteger la semilla compactando el terreno con una pasada del rodillo posterior a la siembra.

La rastra cumple una función esencial para un buen acabado de siembra, ya que recubre de forma homogénea la semilla.

Al iniciar la marcha de siembra debe considerarse que en los primeros pasos no se deposita semilla, ya que pasan unos instantes desde que empiezan a girar los distribuidores hasta que llega el grano al suelo.

Debe trabajarse a una velocidad uniforme, evitando acelerones y frenazos bruscos. De esta manera la semilla tendrá una distribución adecuada.

La semilla de siembra deberá ser de buena calidad y limpia de pajas y otras impurezas que dificulten un buen caudal de salida por el distribuidor.

El fertilizante debe ser granulado

La calidad de la siembra también es función del grado de preparación del terreno. Sobre grandes terrones o surcos desiguales se producirá una siembra irregular en el reparto.

Es muy recomendable equipar las máquinas con BORRAHUELLAS delantero para levantar la pisada de las ruedas del tractor y tener el terreno perfectamente preparado.



La profundidad general de todos los brazos se regula mediante el husillo central situado en la parte delantera de la máquina. Cada uno de los brazos puede regularse a voluntad en su presión apretando o aflojando la tuerca situada sobre el muelle cónico.

Las rejas delanteras deben penetrar menos que las traseras, debido a igual profundidad la tierra que levantan las traseras se amontonará sobre la semilla depositada por las rejas delanteras, recubriéndola excesivamente. Por tanto, es conveniente alargar unos centímetros el tensor del tercer punto del elevador hidráulico y hacer que la tolva se vea ligeramente inclinada hacia detrás.

La rueda derecha transmite el movimiento al variador continuo de velocidades que dosifica el grano de siembra. Cuando en la marcha de siembra se produzcan curvas muy pronunciadas, éstas deben tomarse hacia la izquierda, puesto que si se hace hacia la derecha la rueda motriz se ralentiza y produce una menor dosis de semilla distribuida en un espacio de terreno determinado.



Al realizar las pruebas de dosificación de semilla o cuando la máquina está trabajando, evite introducir las manos u otros objetos en el interior de la tolva en la zona del agitador, ya que pueden producirse accidentes o averías al impedir el trabajo normal de este mecanismo.

Debe comprobarse la presión de los neumáticos, que debe ser la indicada por el fabricante:

Cubiertas tipo 6.00-19	3,75 kg/cm ²
Cubiertas tipo 7.50-16	3,75 kg/cm ²

En terrenos poco preparados es aconsejable bajar algo la presión de los neumáticos para que éstos se adapten mejor a las irregularidades.

Siempre que la máquina esté trabajando, debe asegurarse que la rueda motriz va girando regularmente sin fallos. Poner especial atención en bajadas o cuando se trabaje a velocidades elevadas.



La tolva FERTISEM está dividida en dos compartimientos, el trasero para semilla (1, fig. 1) y el delantero para fertilizante (2, fig. 1). Este, además, va provisto de una chapa perforada (3, fig. 1) para cribar las piedras o terrones que por su tamaño podrían dañar el mecanismo dosificador.

Cada compartimiento dispone de mandos separados para regular las dosis de semilla y fertilizante. El compartimiento de fertilizante dispone de un suplemento de chapa abatible (4, fig. 1) para impedir el rebosamiento entre la tolva y la tapa durante el llenado.

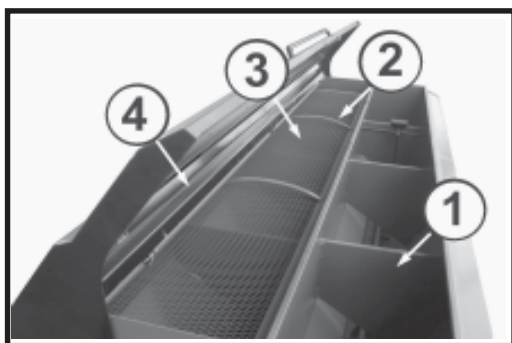


fig. 1

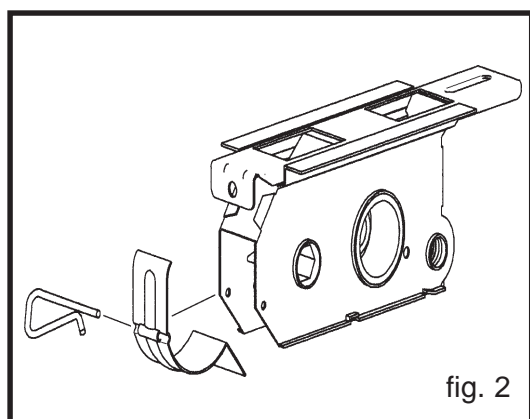


fig. 2

Los distribuidores FERTISEM son de doble cuerpo, con carcasa de acero inoxidable y partes móviles en Delrín (fig. 2).

El cuerpo de la Semilla es del tipo «uno-dos» y el del Fertilizante un rodillo de paso constante montado sobre eje hexagonal, para desmontarse sin herramientas.

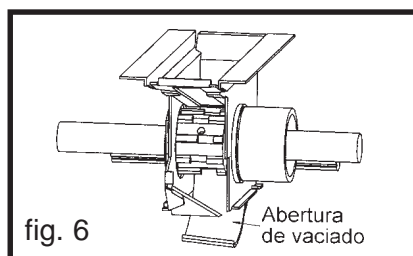
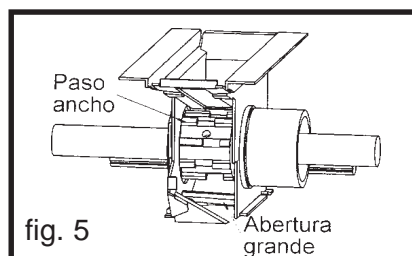
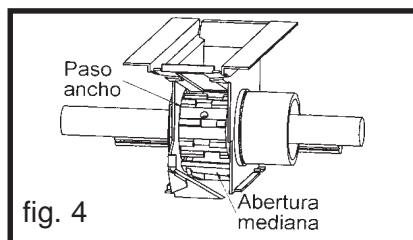
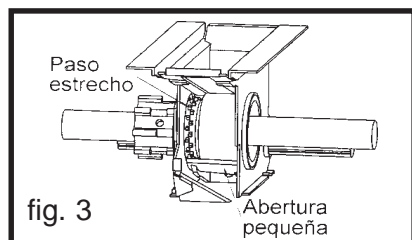
El fondo móvil del fertilizante lo constituye una tapeta, también de acero inoxidable, y desmontable mediante un clip, para facilitar su rápida limpieza.



Los rodillos distribuidores de semilla trabajan sólo con dos pasos constantes:

UNO - Paso estrecho, espolones pequeños para semillas finas (fig. 3)

DOS - Paso ancho, dentado al tresbolillo, para semillas normales y grandes (figuras 4 y 5).



El fondo móvil cumple dos objetivos:

UNO - Modificar la abertura inferior de la trampilla según el tamaño de la semilla (figuras 3, 4 y 5).

DOS - Vaciar la semilla de la tolva en la bandeja, abriendo totalmente las trampillas (figura 6).



Para desplazar sin dificultad el rodillo de paso ANCHO a paso ESTRECHO los dosificadores deben estar limpios de semilla, de lo contrario los propios granos frenarán el deslizamiento del rodillo.

Una vez decidido el paso de los dosificadores (estrecho o ancho) y ajustada la abertura del fondo móvil (según el tamaño del grano) el caudal de semilla a repartir está en función de la velocidad a la que giran los rodillos dosificadores.



Es importante conservar la máquina en un buen estado de limpieza, sobre todo la TOLVA y los DISTRIBUIDORES, que al final de la campaña deberán dejarse sin grano que atraiga a roedores que provocan graves y costosas averías.

Debe revisarse (sobre todo después de los primeros días de trabajo) el adecuado apriete de tornillos y tuercas, poniendo especial atención en el tren de rejas.

Al inicio de la campaña de siembra debe realizarse un engrase general de la máquina, teniendo presente sobre todo los cubos de las ruedas, el mecanismo de control de profundidad de los brazos y las cadenas de transmisión.

Debe vigilarse el nivel de aceite del VARIADOR. Debido a su viscosidad puede tener ligeras mermas poco importantes. Para mantener unas buenas propiedades de lubricación de los mecanismos del VARIADOR, es aconsejable cambiar el aceite cada dos años. Utilizar para ello aceite SAE-30.

Las mangueras de las tuberías hidráulicas deben revisarse y observar que mantengan su correcto estado. Se recomienda sustituirlas cada seis o siete años aun en condiciones normales de funcionamiento.



Para una correcta dosificación de la semilla en la siembra se procederá de la siguiente forma:

- 1) Enganchar la máquina al tractor y suspenderla de manera que las ruedas no tengan contacto con el suelo.
- 2) Desplazar la bandeja porta-chorrillos hacia la parte delantera de la máquina.
- 3) Colocar la bandeja de pesada debajo de los distribuidores.
- 4) Colocar la PALANCA DE REGULACION DEL VARIADOR (lado derecho de la máquina) en una posición de la escala numerada de 0-100 aproximada a los kg/ha que se quieren distribuir (según la tabla de la página 20).

ATENCION: el volante de bloqueo de la palanca del variador se aprieta girando a la izquierda y se afloja girando a la derecha.

- 5) Colocar la PALANCA REGULADORA DEL PASO DE SEMILLAS (fig. 7) en la posición recomendada según el tipo de semilla que se vaya a sembrar, de acuerdo con la tabla de la página 20.

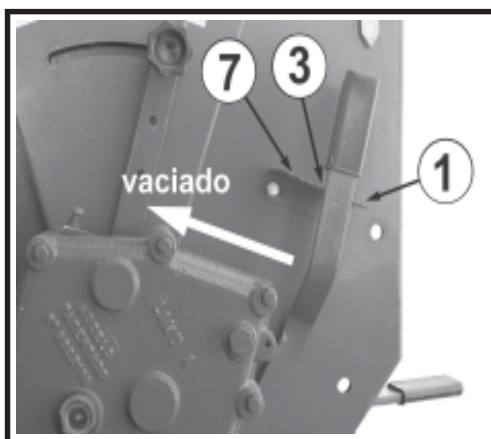
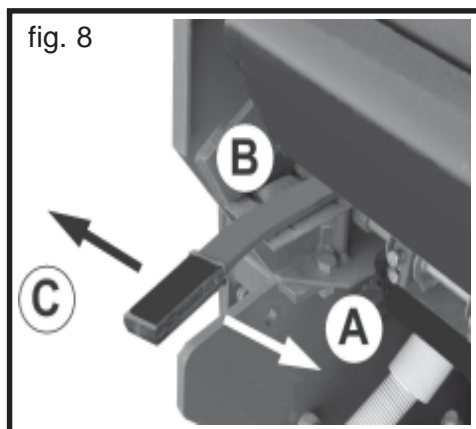


fig. 7



- 6) Comprobar que están abiertos los dosificadores y que, por tanto, las tajaderas no cierran el paso de la semilla.

Conectar el eje del agitador al casquillo del variador, comprobando previamente que no queda ningún objeto extraño en el interior de la tolva.



Situar la palanca de posición de los dosificadores (lado izquierdo de la máquina, fig. 8) :

- A) derecha, paso ancho, para trigo, cebada, etc.
 B) centro, paso medio para girasol, guisantes, etc.
 C) izquierda, paso estrecho para alfalfa, colza, etc.

- 7) Con la MANIVELA DE GIRO DE LA RUEDA (1, fig. 9) se dan unas vueltas en el sentido de la marcha a la RUEDA MOTRIZ (situada a la derecha mirando la máquina por detrás) hasta que todos los distribuidores saquen semilla.

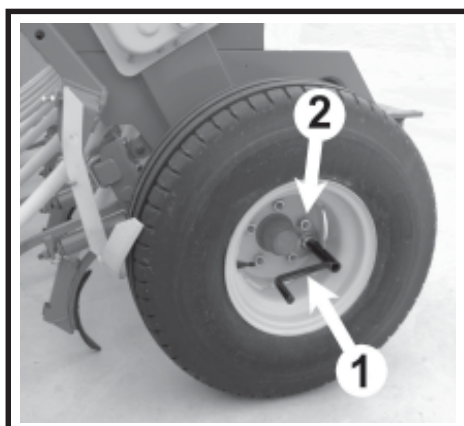


fig. 9

- 8) Vaciar en la tolva la semilla recogida en la bandeja y situar de nuevo ésta debajo de los distribuidores.
- 9) Seguidamente se dan a la RUEDA MOTRIZ el número de vueltas que se indican en el siguiente cuadro, según el modelo de la máquina y el tipo de rueda con que está equipada:

TIPO MAQUINA	Nº VUELTAS	
	Rueda 6.00-19	Rueda 7.50-16
3000	33,5	-
3500	-	30,4
4000	-	26,4

Las vueltas con la MANIVELA DE GIRO deben darse con una velocidad uniforme de aproximadamente una vuelta por segundo, y girando en el sentido de trabajo de la máquina.

- 10) Una vez realizada esta operación, se recoge la semilla que ha caído en la bandeja y se pesa en la BASCULA DE PRECISION con que va equipada cada máquina. Este peso multiplicado por 40 son los kg/ha que repartirá la máquina en la posición de la palanca de regulación del variador que se ha seleccionado inicialmente.

Volver a realizar la operación de pesada hasta conseguir el ajuste perfecto.



En caso de que la semilla de siembra contenga mucha cantidad de polvos de tratamiento se obtendrá una dosis de distribución MENOR a la seleccionada.



Es conveniente realizar de nuevo una prueba de pesada después de haber trabajado los primeros 1000 kg para acomodar la dosis a las condiciones de la semilla.



Se procede igual que en el control previo de la semilla, obviando los pasos nº 5 y nº 6 y teniendo en cuenta las siguientes puntualizaciones en los pasos nº 4 y nº 7:

- 4) La dosificación del fertilizante se efectúa mediante el variador situado en el lado izquierdo de la máquina. La posición de la palanca de regulación se determina de forma aproximada, según los valores en kg/ha indicados en la tabla de la página 21.
- 7) La rueda motriz, en este caso, es la situada en el lado izquierdo de la máquina.



Las cantidades que se indican en la tabla son ORIENTATIVAS debido a que, para un mismo tipo de semilla, pueden darse variaciones en el tamaño, el peso específico o la presencia de polvos desinfectantes.

Para conseguir una SIEMBRA DE PRECISION deberán realizarse las operaciones descritas en el capítulo CONTROL PREVIO DE SEMILLA.

Los valores que se indican en la tabla están calculados con todos los distribuidores de semilla abiertos.



Dosificación aproximada semilla (Kg/Ha - ruedas 7.50-16)

POSICION FONDO MÓVIL	3	3	3	5	4	1	3	2	1	1	1
DOSIFICACIONES EN PASO	ancho	ancho	ancho	ancho	ancho	estrecho	ancho	ancho	estrecho	estrecho	estrecho
	TRIGO	CEBADA	TRITICALE	GUI-SANTE	JUDIA	COLZA	ESPAR-CETA	VEZA	RAY GRAS	ALFALFA	ESPINACAS
10	29	22	22	15							
15	45	35	34	23							
20	61	47	45	31	79	3.8	23.5	74		13.3	5.8
25	76	59	56	39	109	5.5	31.8	104		18.5	8.5
30	91	70	67	46	139	7.2	40.2	135		23.7	11.4
35	110	87	82	57	173	9.7	51.5	169	5.8	29.1	14.5
40	129	104	97	68	208	12.3	62.8	204	11.5	34.5	17.6
45	148	121	119	77	248	13.8	78.8	241	14.1	41.5	21.1
50	168	140	140	87	286	19.3	92.3		16.9	49.5	24.8
55	196	165	161	94		22.8	109		18.7	59.2	32.4
60	217	183	176	103		25.9	122		20.3	67.0	36.1
65	241	212	197	109		28.6			22.6	70.9	44.1
70	267	226	217	119					25.7	77.7	48.4
75	291	247	237	148					30.8		
80	314	264	254	160					41.2		
85	348	291	281	175					45.1		
90	373	315	301								
95	448	377	347								
100	481	404	373								
sep. brazos (cm)	12	12	12	24	12	24	12	12	12	12	12



Dosificación abono

Separación entre brazos 12 cm.

Valores calculados con ruedas 7.50-16. La sembradora-abonadora FERTISEM-2000-R sólo admite fertilizantes granulados.

Nº SECTOR	ABONO (kg/ha)
0	--
10	122
20	197
30	253
40	347
50	480
60	523
70	656
80	791
90	924
100	1059

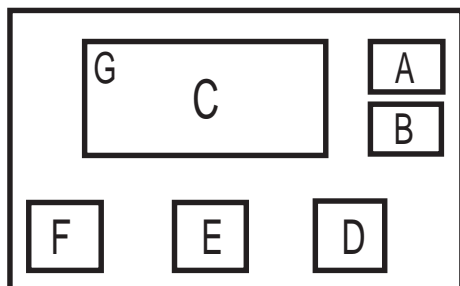


Se recomienda utilizar complejos de alta concentración ya que de lo contrario quedaría desfasada la capacidad de la tolva de abono con la de semilla.



Funcionamiento

El cuenta-hectáreas electrónico MC-3000 ofrece información sobre el área parcial y total trabajada, el ancho y las horas de trabajo.



- A Tecla «ON». Encendido
- B Tecla «OFF». Apagado
- C Display de 4 cifras
- D Tecla «ha Parciales» y «+»
- E Tecla «ha Totales» y «-»
- F Tecla «width» (ancho trabajo)
- G Indicación de batería bajo

Instale y conecte el sensor de velocidad. Ponga en marcha el cuentahectáreas pulsando «ON». El instrumento ejecutará un test, encendiendo durante dos segundos todos los elementos del display y visualizando durante tres segundos las horas de trabajo. Al acabar visualizará el área total. Para poner a cero los contadores de hectáreas totales y parciales, apretar la tecla correspondiente hasta que aparezca «0,00» en el display. Para poner a cero las horas de trabajo, apretar cualquier tecla cuando, durante el test de inicio, aparezcan las horas de trabajo.

Programación del ancho de trabajo y la circunferencia de la rueda

Para el ancho de trabajo apretar la tecla «width» hasta que la letra «L» del display parpadee. Sin dejar de apretarla, regule la distancia (en metros) mediante las teclas «+» y «-». Para acabar, suelte la tecla «width».

Para la circunferencia de la rueda apriete simultáneamente las teclas «width» y «ha Total» hasta que la letra «C» del display parpadee. Suelte las teclas «width» y «ha Total». Regule la circunferencia (en cm) de la rueda mediante las teclas «+» y «-». Apriete «width» durante 3 segundos para memorizar el valor programado.

Montaje del sensor de velocidad

Desmontar la tapa del agitador y montar en el agitador el imán. Montar el sensor en el la tapa del agitador. Montar de nuevo la tapa del agitador y colocar la protección del sensor. Regular la distancia entre el sensor y el imán de manera que la separación sea como máximo de 7 mm.



Las denominaciones DERECHA, IZQUIERDA, DELANTE Y DETRAS se refieren a las máquinas en sentido de marcha.

En los dibujos no se repiten las piezas de diferente mano. Leer en el despiece las referencias que las distinguen.

Al pedir recambios rogamos citen el número y tipo de máquina que figura en la placa de identificación de la tolva.



Recuerde que puede sufrir heridas con los bordes afilados de algunos componentes al cambiar el equipamiento de la sembradora.



Como norma general, evite trabajar debajo de la máquina suspendida del tractor. Si debe hacerlo, asegúrela correctamente para evitar su desplome por pérdida de presión en el tractor.



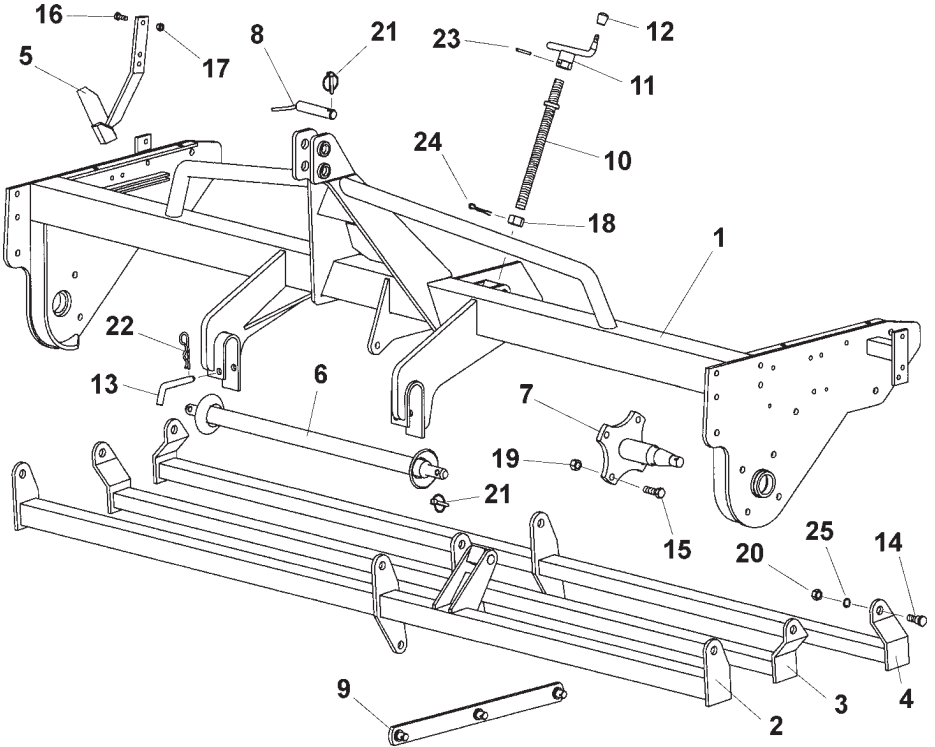


FIGURA	REFERENCIA	DENOMINACION
1	PS-013112	Chasis 300
1	PS-013113	Chasis 350
1	PS-013114	Chasis 400
2	PS-053102	Barra portabrazos 300
3	PS-053103	Barra portabrazos 350
4	PS-053104	Barra portabrazos 400
5	PS-013115/D	Rascador para rueda 7.50-16 / 6.00-19 dcha.
5	PS-013117/D	Rascador para rueda 10.80-12 derecha
6	PS-0108	Barra de enganche recta categoría II
7	PS-010311	Mangueta 400 F-127
8	PS-010101	Bulón del trípode
9	PS-2614	Biela sincronización barras
10	PS-013106	Husillo control profundidad
11	PS-013109	Manivela husillo control profundidad
12	PL-010200	Pomo plástico Ø40 rosca M-10
13	BU-013101	Bulón barra enganche
14	BU-050703	Bulón lateral portabastidor
15	933 16X508.8B	Tornillo DIN 933 M-16x50 bicromatado
16	933 10X30 8.8B	Tornillo DIN 933 M-10x30 bicromatado
17	985 10	Tuerca DIN 985 M-10 bicromatada
18	TA-013104	Tuerca DIN 934 M-24 con agujero Ø6
19	985 16	Tuerca DIN 985 M-16 bicromatada
20	934 16 BI	Tuerca DIN 934 M-16 bicromatada
21	FE-610008	Pasador de anilla Ø11 bicromatado
22	FE-610003	Pasador «R» Ø4 bicromatado
23	1481 6X35 BI	Pasador elástico DIN 1481 Ø6x35 BI
24	94 5X40 BI	Pasador aletas DIN 94 Ø5x40 bicrom.
25	127 16 BI	Arandela grower DIN 127 Ø16 bicrom.

*



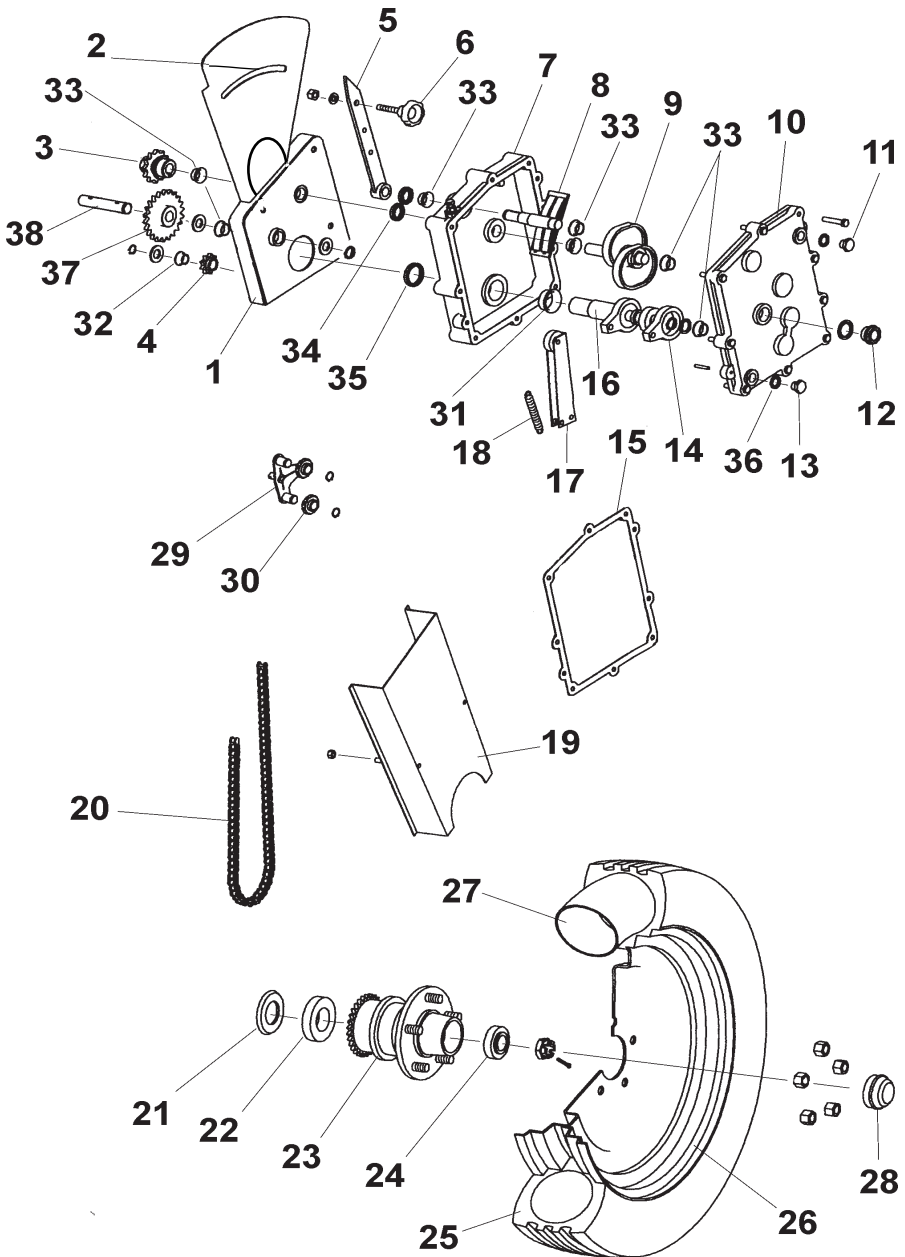


FIGURA	REFERENCIA	DENOMINACION
1	PS-043306	Graduador con caja variador semilla fertisem E.
1	PS-043309	Graduador con caja variador abono fertisem E.
2	AD-043101	Adhesivo graduador semilla
3	ME-043124	Piñón 11Z 1/2" variador
4	ME-043125	Piñón 9Z 1/2" desviador
5	PS-043307	Palanca variador Fertisem E.
6	CO-040206	Volante con espárrago M-10 izq. L=63
7	ME-043137	Caja variador
8	PS-043127	Eje palanca variador con patín
9	CO-043107	Eje con levas
10	ME-043128	Tapa variador
11	HI-707002	Tornillo de 3/8" con respiradero
12	HI-707004	Visor nivel R 3/4"
13	HI-707003	Tornillo de 3/8" GAS
14	ME-043103	Biela portarodamiento
15	PL-043120	Junta tapa variador
16	ME-043112	Eje sembrador/abono año 99
17	M02-09	Manivela de transmisión con rueda
18	ML-043100	Muelle recuperación manivela variador
19	PS-043303	Tapacadenas semilla con espárragos
19	VA-043301	Tapacadenas abono especial
20	FE-605001	Cadena 1/2" variador semilla L=1676
20	FE-605002	Cadena 1/2" variador abono L=1460
21	FE-601001	Retén chapa y goma 45/85
22	FE-600006	Rodamiento 30209 tipo ZKL
23	ME-040210	Buje 29Z reforzado
24	FE-600007	Rodamiento 30206 tipo ZKL
25	PL-040210	Neumático 7.50-16 8PR
26	CO-043106	Rueda metálica 5.50-16 gris
27	PL-040212	Cámara para 7.50-16
28	EE-040234	Tapacubos buje 400
29	CO-040300	Tensor cadena
30	PL-040100	Piñón tensor para cadena 1/2"
31	FE-600001	Casquillo de fricción Ø35xØ39x16
32	FE-600003	Casquillo de fricción Ø16xØ18x12 con valona
33	FE-600004	Casquillo de fricción Ø20xØ23x11,5 con valona
34	FE-601002	Retén doble labio Ø20xØ32x7
35	FE-601003	Retén doble labio Ø35xØ45x7
36	HI-705003	Arandela metalbuna Ø3/8"
37	ME-040101	Piñón 22Z 1/2" para cadena 1/2"
38	ME-043300	Eje piñón agitador



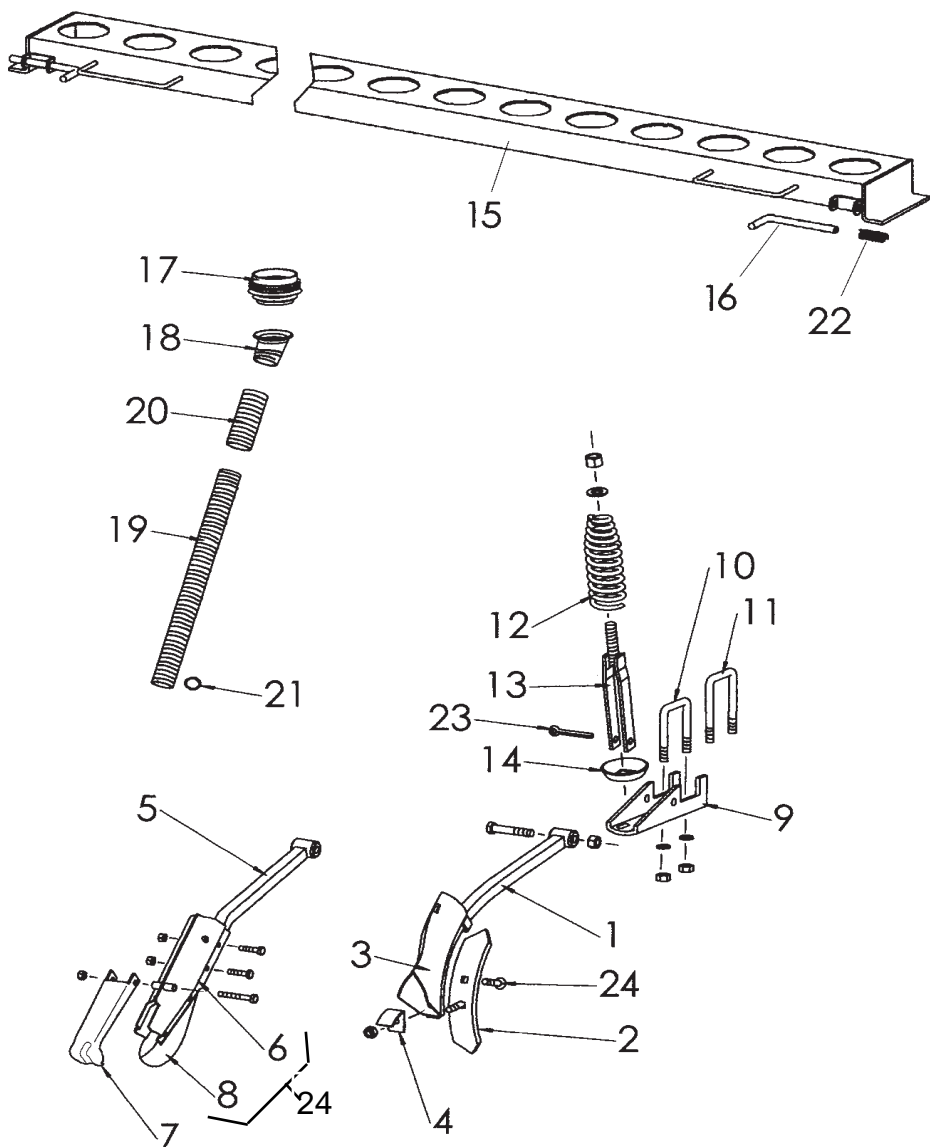


FIGURA	REFERENCIA	DENOMINACION
1	PS-053107	brazo liso recto c/casqui
1	PS-053108/D	brazo liso desp.c/casq.
1	PS-053108/I	brazo liso desp.c/casq.iz preparador
2	FO-050300	rejita sembradora 45/8 aguj. a 45 mm.
3	PS-053109	bota sembradora con guia
4	EE-053106	registro bota sembradora
5	PS-053110	brazo l.recto p/bota cuch c/casq.
5	PS-053111/D	brazo l.desp.der.c/casqui para bota cuch.
5	PS-053111/I	brazo l.desp.izq.c/caqui para bota cuch.
6	PS-050202	bota euro 784 c/horquilla
7	EE-053701	borrador antiretroceso
8	FU-050200	cuchilla abresurcos
9	EE-053108	soporte brazo
10	EE-053110	brida tubo 60 m-12x88
11	EE-053111	brida tubo 60 m12x108
12	ML-053100	muelle conico 8x170
13	PS-053106	tensor muelle conico
14	EE-053112	cazoleta del muelle
15	PS-050302/03/04	barra portaboquillas
16	BU-050300	bulón gatillo barra portaboquillas
17	PL-050300	fuelle boquilla
18	PL-050301	boquilla roscada
19	ML-053102	tubo bicromatado central l=450
19	ML-053104	tubo bicrom.trasero 590
20	VA-1604	manguito bicromatado para tubo cortado
21	ML-050103	llavero abierto
22	ML-050202	muelle gatillo barra portaboq. m-998/a
23	94 10X60 BI	pasador de aletas din 94 m 10x60 bi
24	608/934 9X45	tornillo de arado m9x45 con tuerca bi
25	PS-053121	bota con cuchilla



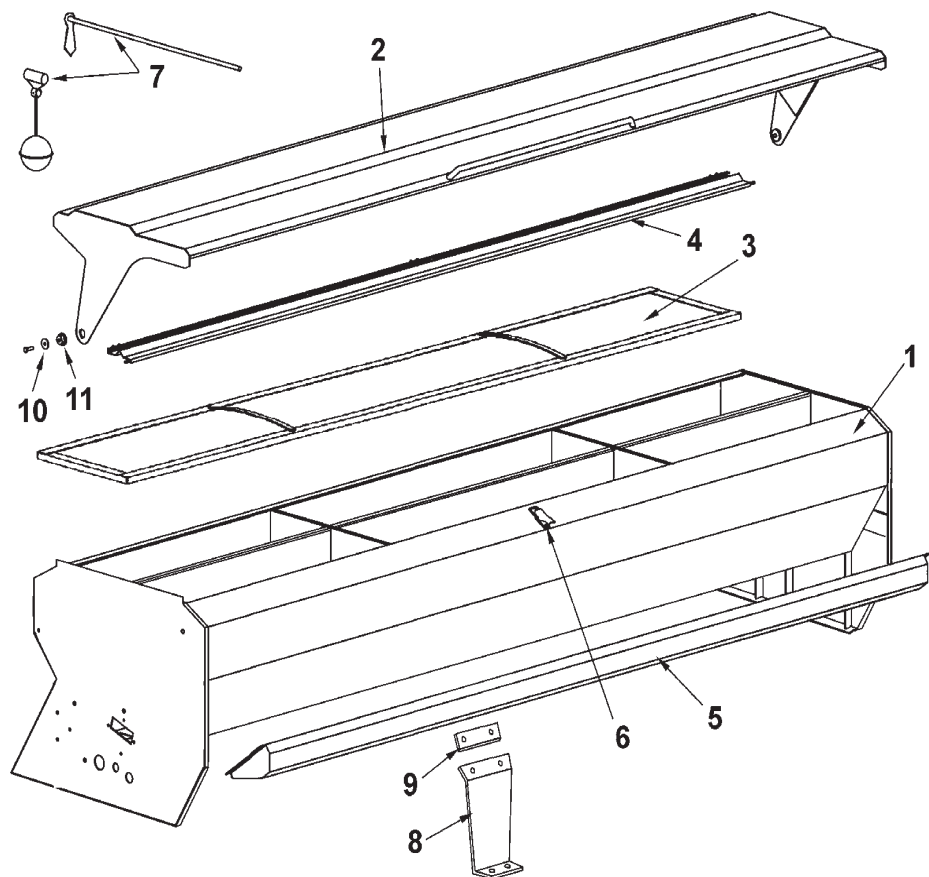


FIGURA	REFERENCIA	DENOMINACION
1	PS-023300	Tolva Fertisem-R-3000
1	PS-023301	Tolva Fertisem-R-3500
1	PS-023302	Tolva Fertisem-R-4000
2	PS-030805	Tapa tolva GC 300
2	PS-030806	Tapa tolva GC 350
2	PS-030807	Tapa tolva GC 400
3	PS-030802	Criba GC 300
3	PS-030803	Criba GC 350
3	PS-030804	Criba GC 400
4	PS-1306	Delantal tapa combi 300
4	PS-1307	Delantal tapa combi 350
4	PS-1308	Delantal tapa combi 400
5	PS-023111	Bandeja vaciado 3000
5	PS-023112	Bandeja vaciado 3500
5	PS-023113	Bandeja vaciado 4000
6	MC-159	Conjunto cierre tapa tolva
7	RE-023300	Conjunto indicador nivel Fertisem-R
8	PX-023300	Soporte central tolva Fertisem-R
9	VA-023300	Goma soporte central
10	EE-030200	Arandela Ø30 con agujero Ø8,5 bicrom.
11	BU-020700	Bulón guía tope tapa tolva



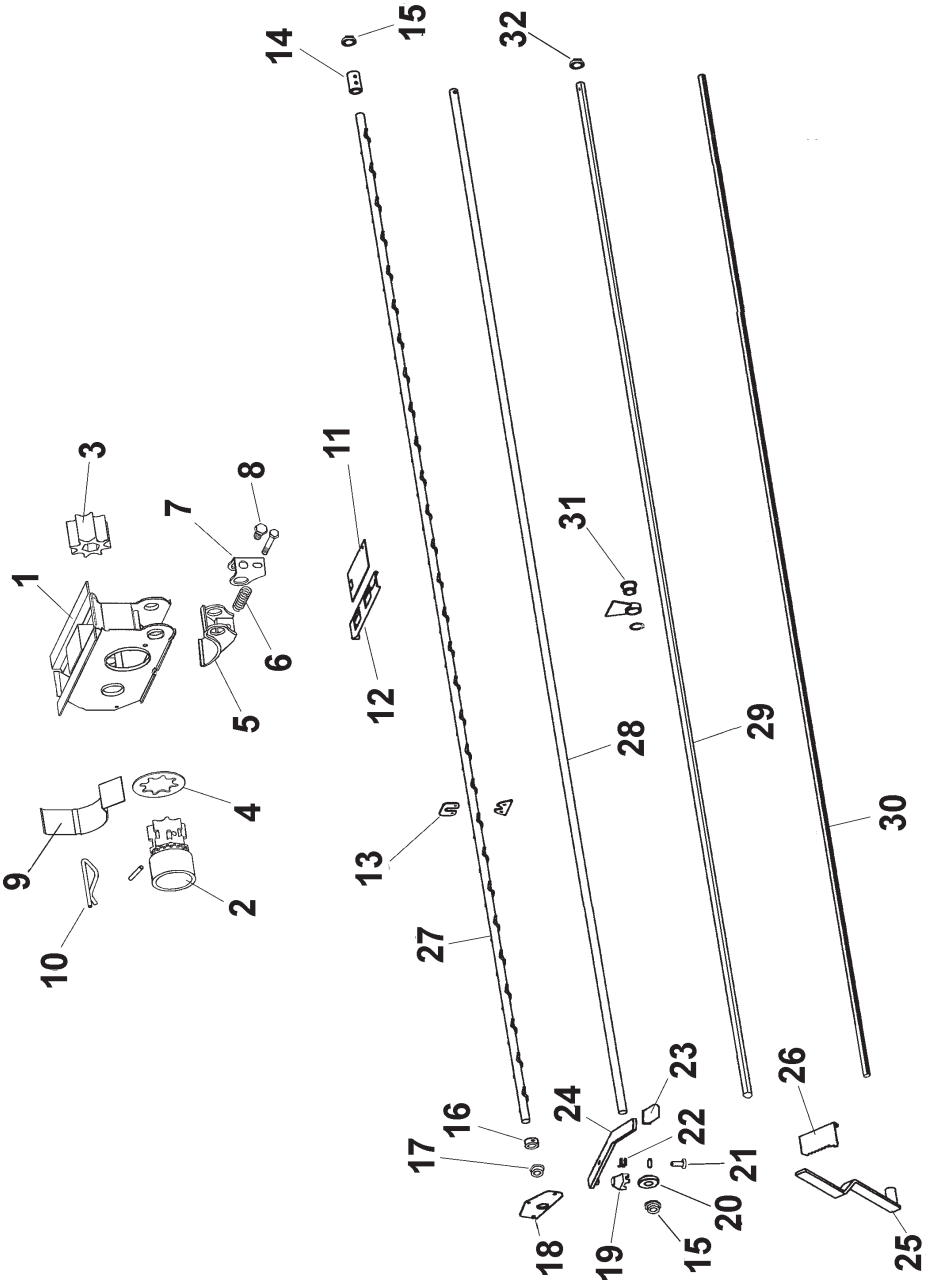


FIGURA	REFERENCIA	DENOMINACION
1	MD-12	Distribuidor combinada inoxidable
2	PL-040201	Rodillo distribuidor semilla
3	PL-040202	Rodillo distribuidor abono
4	EE-040202	Arandela estriada inoxidable
5	PL-040205	Tapeta fondo móvil
6	ML-020201	Muelle fondo móvil inoxidable
7	EE-040232/P	Brida soporte tapeta fondo móvil pintada
8	933 8X20I PUNTA	Tornillo DIN 933 M-8x20 con punta inox.
9	EE-040227	Tapeta fondo abono larga
10	ML-040203	Clip «R» tapeta abono inoxidable
11	EE-040230	Tapeta sustitución distribuidor
12	EE-040229	Tapeta corredera inoxidable
13	EE-040215	Puente amarre varilla agitador
14	ME-040227	Tubo unión varilla agitador
15	PL-020204	Casquillo Ø20,2xØ25x10
16	ME-020202	Anillo retención casquillo agitador
17	FE-600004	Casquillo Ø20xØ23x11,5 con valona
18	PS-043305	Tapa eje agitador
19	ME-040223	Encaje rulina
20	ME-040214	Rulina de arrastre Ø20 mecanizada
21	BU-040208	Bulón articulación palanca distribución
22	ML-020202	Muelle palanca regulación
23	PL-040203	Manopla PVC para pletina 30x8
24	PS-0408	Palanca distribuidor
25	PS-0410	Palanca fondo móvil
26	EE-040219	Graduador palanca fondo móvil
27	PS-0417/18/19	Eje agitador 300/350/400
28	TA-0404/05/06	Eje distribuidor 300/350/400
29	VA-0502/03/04	Eje distribuidor abono 300/350/400
30	PM-0412/13/14	Eje fondo móvil 300/350/400
31	PL-020203	Casquillo buje eje abono
32	FE-600003	Casquillo Ø18xØ25x10



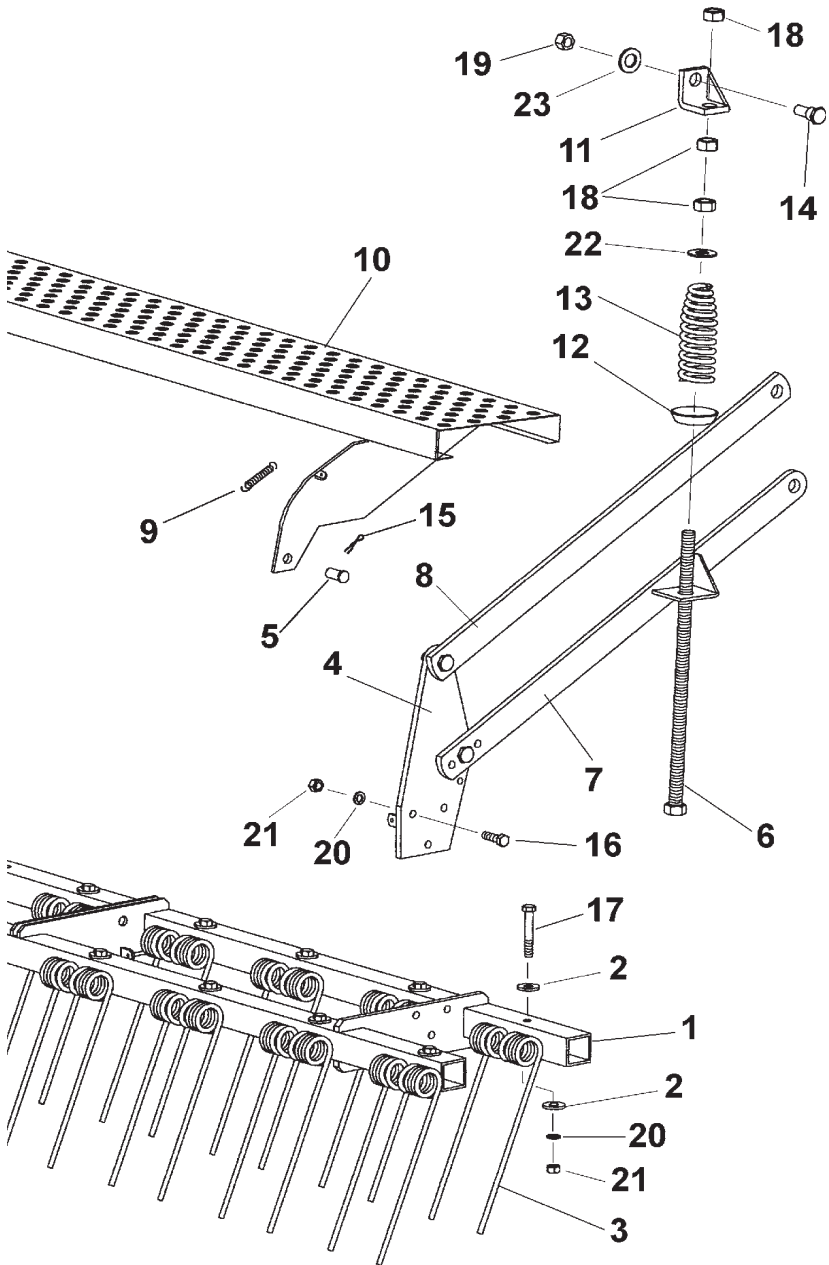


FIGURA	REFERENCIA	DENOMINACION
1	PS-1737	Barras rastra EPI-6 300
1	PS-1738	Barras rastra EPI-6 350
1	PS-1739	Barras rastra EPI-6 400
2	ME-080202	Arandela para tornillo de M-14 bicrom.
3	ML-080103	Muelle doble púa trasera
4	PS-083215/D	Pletina articulación brazos derecha
4	PS-083215/I	Pletina articulación brazos izquierda
5	BU-080206	Bulón Ø16x37 del peldaño rastra
6	PS-083106	Varilla tirante rastra
7	PS-083216/D	Brazo inferior derecha
7	PS-083216/I	Brazo inferior izquierda
8	EE-083105	Brazo superior rastra
9	ML-080101	Muelle peldaño rastra
10	PS-083212/13/14	Peldaño rastra EPI-6
11	PS-083107	Escuadra tirante rastra
12	EE-053112	Cazoleta del muelle cónico
13	ML-053100	Muelle cónico Ø8x170
14	BU-050703	Bulón lateral portabastidor
15	94 5X25 BI	Pasador aletas DIN 94 Ø5x25 bicrom.
16	933 12X408.8B	Tornillo DIN 933 M-12x408.8 bicrom.
17	931 12X80 8.8 B	Tornillo DIN 931 M-12x80 8.8 bicrom.
18	934 20 BI	Tuerca DIN 934 M-20 bicromatada
19	985 16 BI	Tuerca DIN 985 M-16 bicromatada
20	127 12 BI	Arandela grower DIN 127 Ø12 bicrom.
21	934 12 BI	Tuerca DIN 934 M-12 bicromatada
22	125 20 BI	Arandela plana DIN 125 Ø20 bicrom.
23	125 22 BI	Arandela plana DIN 125 Ø22 bicrom.



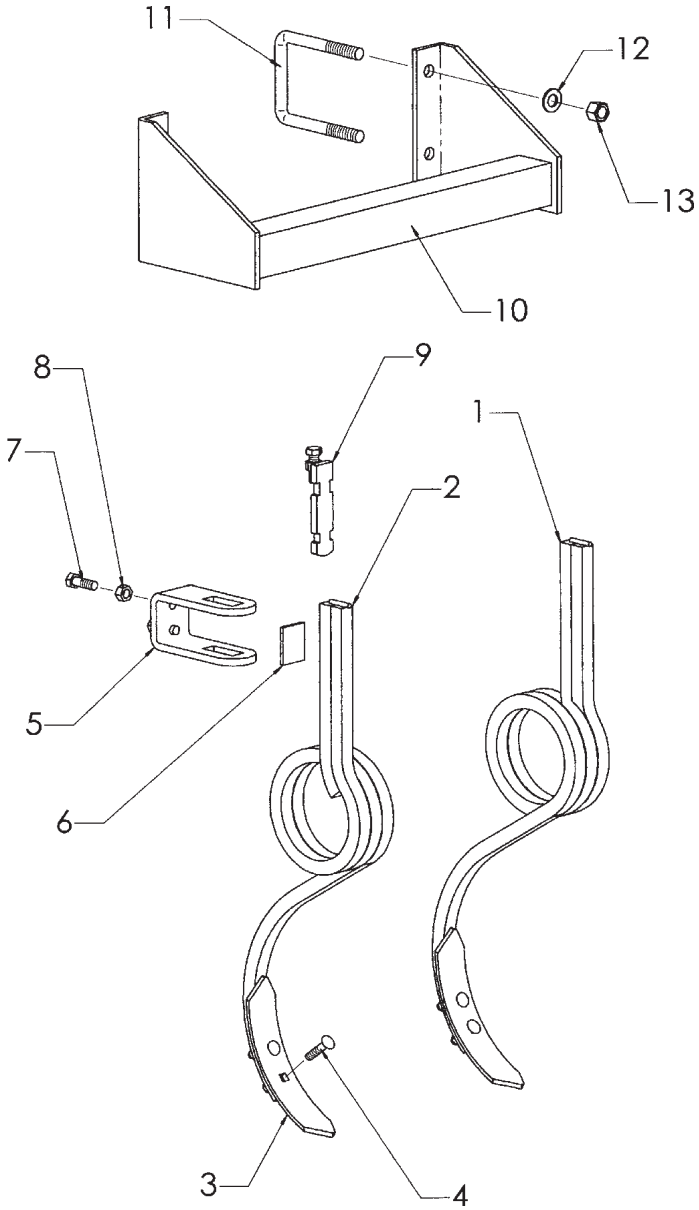


FIGURA	REFERENCIA	DENOMINACION
1	PS-1105/D	Brazo borrahuellas con taco derecha
2	PS-1105/I	Brazo borrahuellas con taco izquierda
3	FO-060300	Rejita 57x7
4	608/934 9X40	Tornillo arado con tuerca M-9x40
5	EE-060307	Brida sujeción brazo borrahuellas
6	PX-060200	Pletina brida borrahuellas
7	933 12X35 8.8B	Tornillo DIN 933 M-12x35 8.8 BI
8	934 12 BI	Tuerca DIN 934 M-12 BI
9	CO-060200	Tensor de apriete corto
10	PS-063101	Soporte borrahuellas
11	EE-063126	Brida tubo 100 M-16x136
12	125 16 BI	Arandela plana DIN 125 Ø16 BI
13	985 16	Tuerca DIN 985 M-16 BI



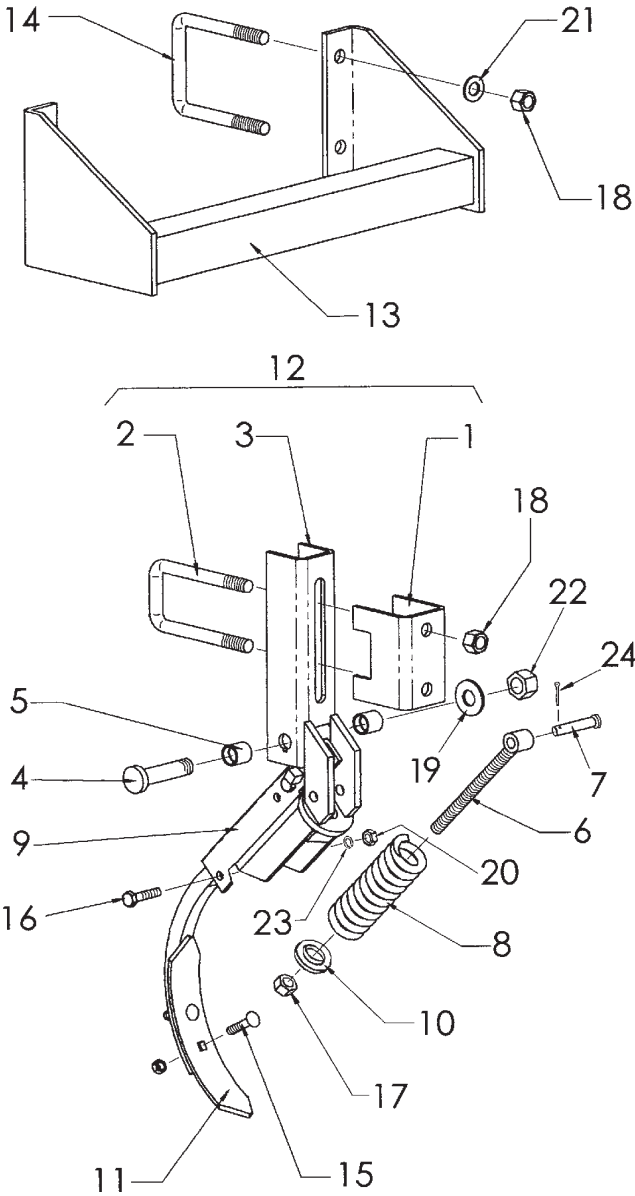


FIGURA	REFERENCIA	DENOMINACION
1	PX-060201	Refuerzo corto sop. brazo borrah. M
2	EE-060228	Brida brazo borrahuellas
3	PS-1113	Soporte brazo borrahuellas M
4	EE-050312	Tornillo del soporte M-20/150x85
5	PL-050302	Casquillo articulación brazo
6	FO-060202	Tensor brazo borrahuellas M
7	BU-060300	Bulón Ø12x69
8	ML-060300	Muelle del brazo borrahuellas
9	PS-1120	Bastidor brazo borrahuellas M
10	PS-1115	Arandela tope muelle
11	FO-060300	Rejita 57x7
12	MO-0719	Brazo borrahuellas M completo
13	PS-063101	Soporte borrahuellas
14	EE-063126	Brida tubo 100 M-16x136
15	608/934 9X40	Tornillo arado con tuerca M-9x40
16	931 10X45 8.8B	Tornillo DIN 931 M-10x45 8.8 BI
17	985 14	Tuerca DIN 985 M-14 BI
18	985 16	Tuerca DIN 985 M-16 BI
19	985 20/150	Tuerca DIN 985 M-20/150
20	934 10 BI	Tuerca DIN 934 M-10 BI
21	125 16 BI	Arandela plana DIN 125 Ø16 BI
22	125 20 BI	Arandela plana DIN 125 Ø20 BI
23	127 10 BI	Arandela grower DIN 127 Ø10 BI
24	94 3,5X20 BI	Pasador aletas DIN 94 Ø3,5x20 BI



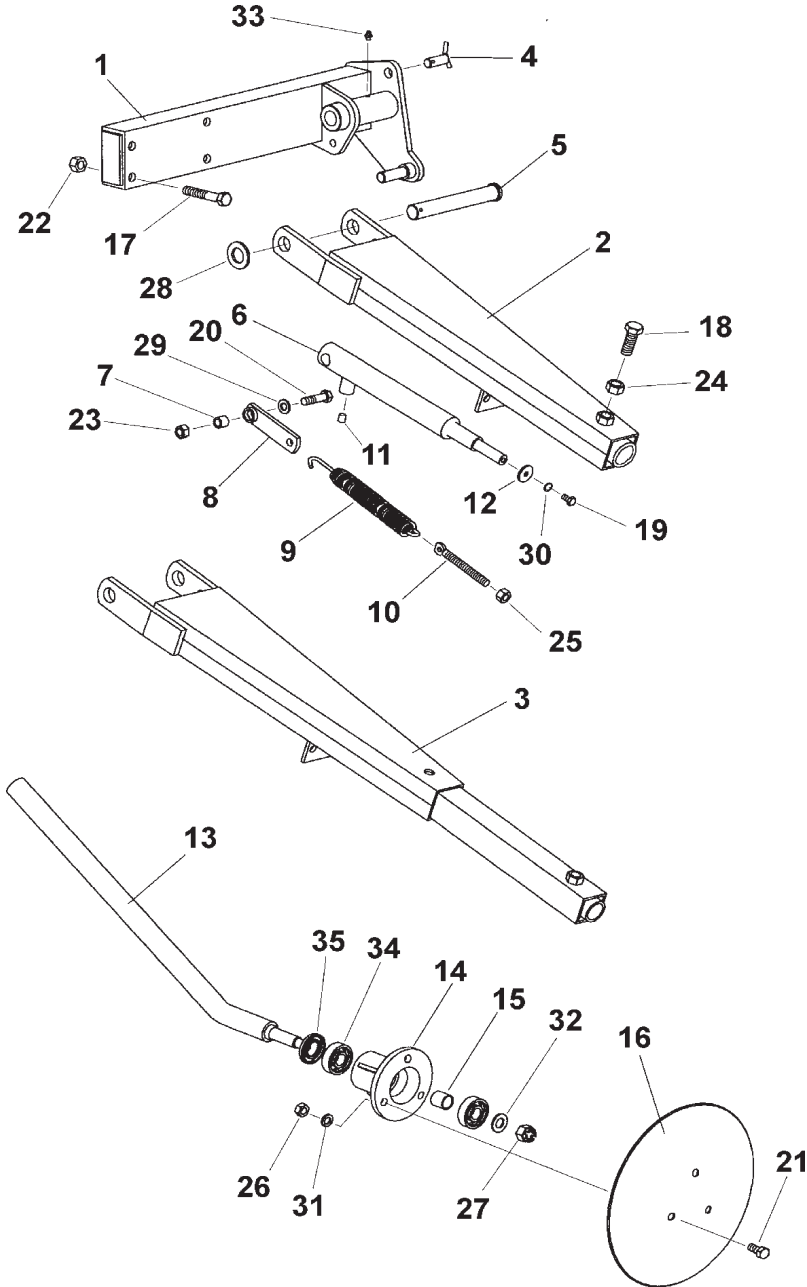


FIGURA	REFERENCIA	DENOMINACION
1	PS-103109/D	Soporte trazador derecha
2	PS-103110/D	Brazo trazador 300/350 derecha
3	PS-103111/D	Brazo trazador 400 derecha
4	PS-015202	Bulón descanso pie
5	BU-061301	Bulón Ø25 X 184
6	CO-100200	Cilindro S.E. brazo trazador
7	ME-100200	Anillo articulación tensor muelle
8	PS-1805	Pletina amarre muelle
9	ML-050201	Muelle brazo corto
10	EE-100219	Tensor muelle brazo trazador
11	ME-100210	Estrangulador cilindro trazador
12	EE-030200	Arandela Ø30x3 con agujero de Ø8,5
13	PR-100201	Eje disco trazador
14	ME-100214	Buje disco trazadores
15	CT-100800	Separador buje trazador
16	EE-100217	Disco trazador
17	931 14X80 8.8B	Tornillo DIN 931 M-14x80 8.8 bicrom.
18	933 16X45 8.8 B	Tornillo DIN 933 M-16x45 8.8 bicromatado
19	933 8X15 8.8B	Tornillo DIN 933 M-8x15 8.8 bicromatado
20	933 12X40 8.8B	Tornillo DIN 933 M-12x40 8.8 bicromatado
21	933 12X25 8.8B	Tornillo DIN 933 M-12x25 8.8 bicromatado
22	985 14	Tuerca DIN 985 M-14 bicromatada
23	985 12	Tuerca DIN 985 M-12 bicromatada
24	934 16 BI	Tuerca DIN 934 M-16 bicromatada
25	985 12/150	Tuerca DIN 985 M-12/150 bicromatada
26	934 12 BI	Tuerca DIN 934 M-12 bicromatada
27	935 16 BI	Tuerca DIN 935 M-16 bicromatada
28	125 24 BI	Arandela plana DIN 125 Ø24 bicromatada
29	125 12 BI	Arandela plana DIN 125 Ø12 bicromatada
30	127 8 BI	Arandela grower DIN 127 Ø8 bicromatada
31	127 12 BI	Arandela grower DIN 127 Ø12 bicrom.
32	125 16 BI	Arandela plana DIN 125 Ø16 bicromatada
33	FE-603000	Engrasador recto rosca W 1/4"
34	FE-600005	Rodamiento 6304 2RS
35	FE-601000	Retén doble labio Ø25xØ52x7



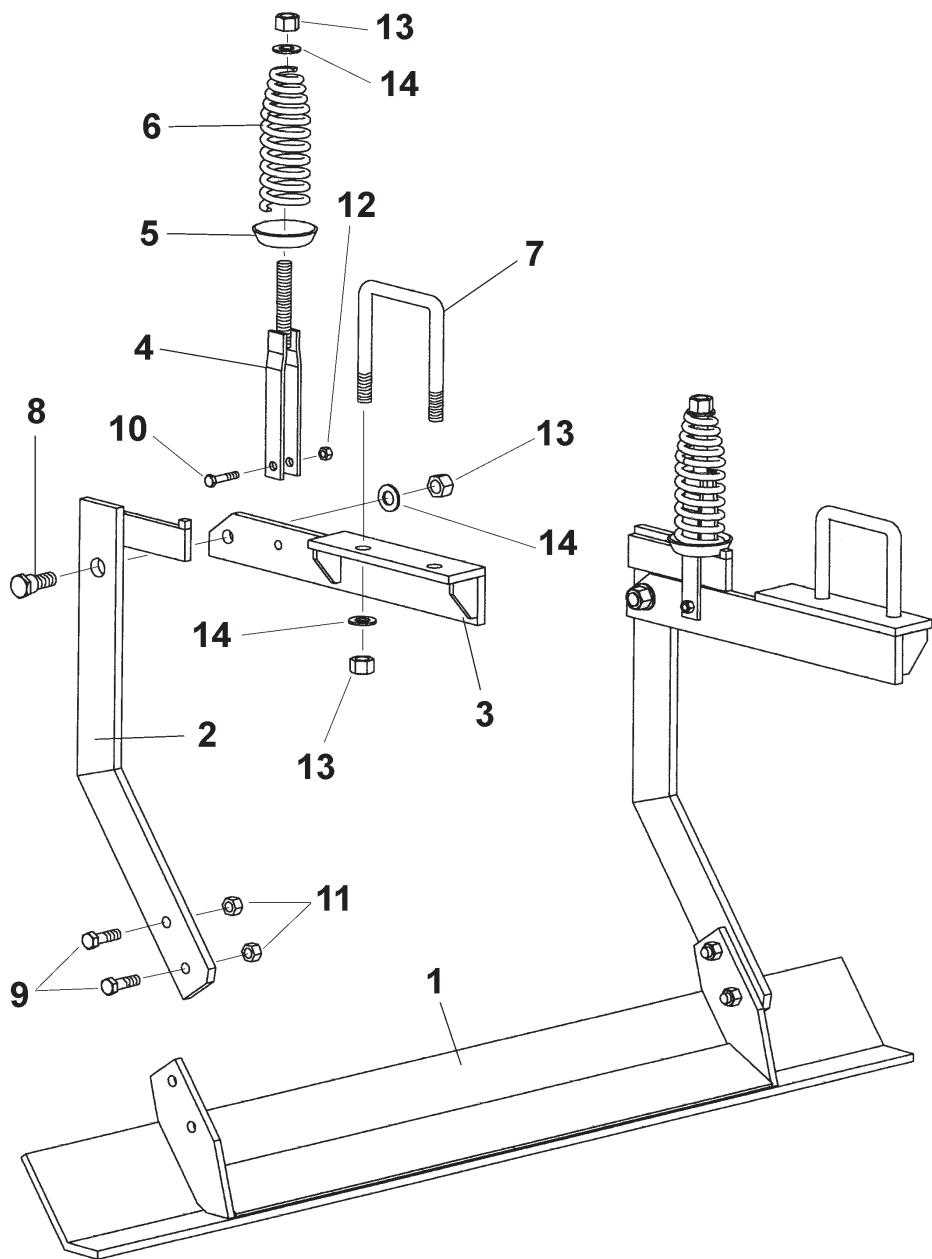


FIGURA	REFERENCIA	DENOMINACION
1	PS-063129	Tabla niveladora 3500
2	PS-063133/D	Brazo nivelador derecha
3	PS-063132/D	Soporte nivelador central derecha
4	PS-063123	Tensor muelle cónico 200
5	EE-053112	Cazoleta del muelle cónico
6	ML-053100	Muelle cónico Ø8x170
7	EE-063126	Brida tubo 100 M-16x136
8	BU-050703	Bulón lateral portabastidor
9	933 12X40 8.8B	Tornillo DIN 933 M-12x40 8.8 bicrom
10	933 10X40 8.8 B	Tornillo DIN 933 M-10x40 8.8 bicrom
11	985 12	Tuerca DIN 985 M-12
12	985 10	Tuerca DIN 985 M-10
13	985 16	Tuerca DIN 895 M-16
14	125 16 BI	Arandela DIN 125 Ø16 bicromatada



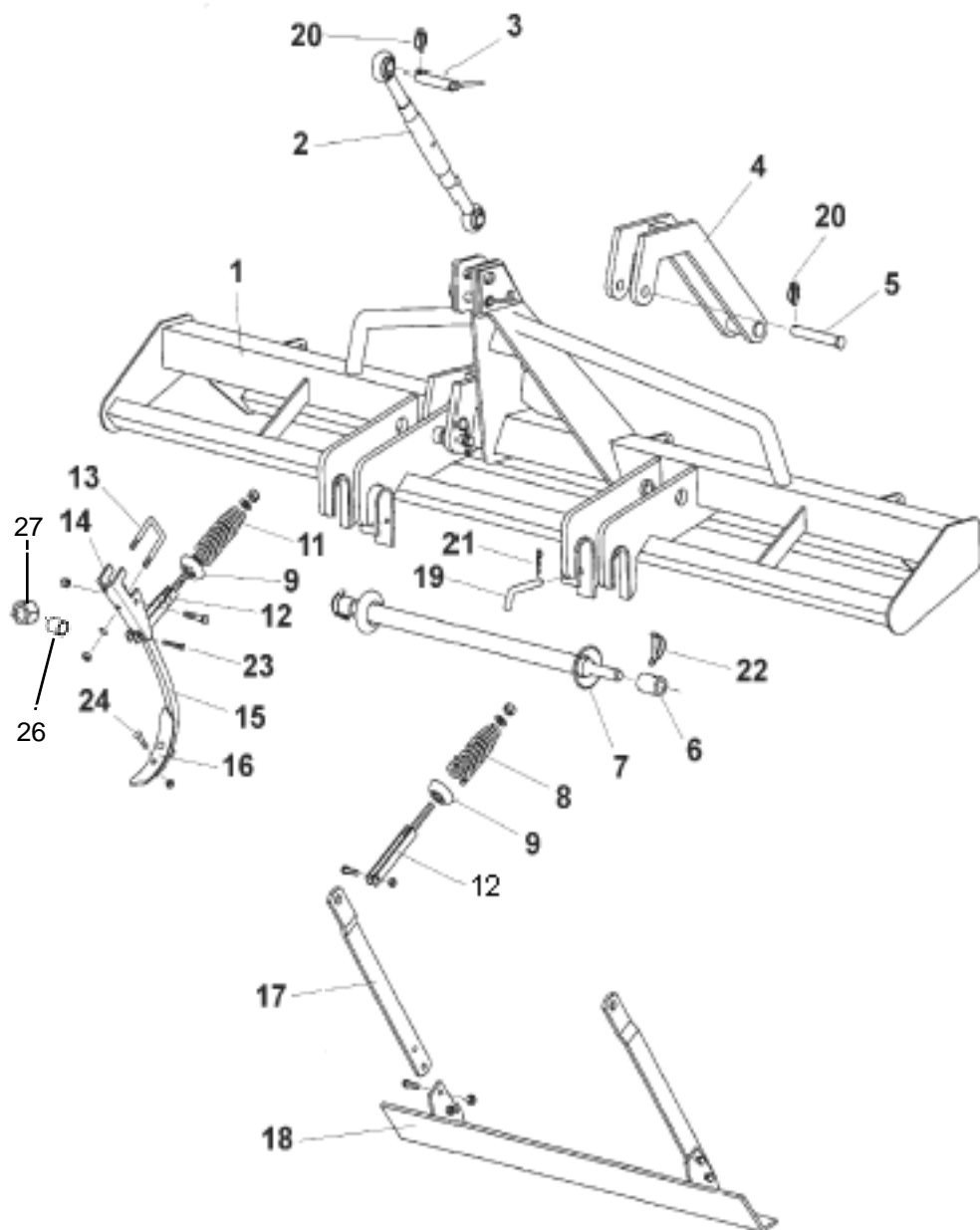


FIGURA	REFERENCIA	DENOMINACION
1	PS-063125/26/27	Chasis preparador *
2	FE-613000	Tensor tercer punto 1 1/8" L=470/730
3	PS-010101	Bulón del trípode
4	PS-063111	Brazo enganche
5	BU-063101	Bulón Ø25x134
6	ME-063102	Casquillo barra enganche
7	PS-063131	Barra enganche preparador
8	ML-053100	Muelle cónico Ø8x170
9	EE-053112	Cazoleta del muelle cónico
10	PS-063122	Tensor muelle cónico 170 nivelador
11	ML-063101	Muelle cónico Ø8x200
12	PS-063123	Tensor muelle cónico 200
13	EE-053702	Brida cuadrado 50
14	EE-053700	Soporte brazo
15	PS-053107	Brazo liso recto con casquillo
15	PS-053108/D	Brazo liso desplazado dcha. con casq.
15	PS-053108/I	Brazo liso desplazado izqda. con casq.
16	FO-050300	Rejita sembradora 45x8
17	EE-063125	Brazo enganche tabla niveladora
18	PS-063128/29/30	Tabla niveladora preparador *
19	BU-013101	Bulón barra enganche
20	FE-610008	Pasador de anilla Ø11 bicromatado
21	FE-610002	Pasador «R» Ø5 bicromatado
22	FE-610009	Pasador «R» Ø3 bicromatado
23	FE-610008	Pasador centro eje Ø10x60 bicrom.
24	931 10X40 8.8 B	Pasador aletas DIN 931 Ø10x40 bicrom.
25	608/934 9X40	Tornillo arado con tuerca M-9x40 BI

* indicar tipo
(3000, 3500 o 4000)



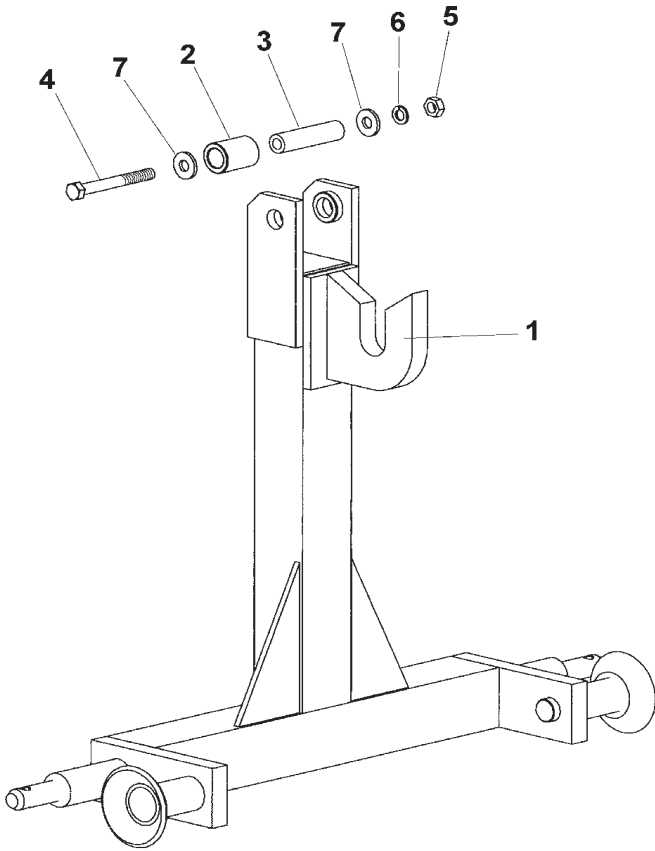


FIGURA	REFERENCIA	DENOMINACION
1	PS-103108	Enganche automático
2	ME-060207	Casquillo giratorio enganche automático
3	ME-100207	Separador para enganche automático
4	931 14X130 8.8B	Tornillo DIN 931 M-14x130 8.8 bicrom.
5	934 14 BI	Tuerca DIN 934 M-14 bicromatada
6	127 14 BI	Arandela grower DIN 127 Ø14 bicrom.
7	ME-080202	Arandela 14x4



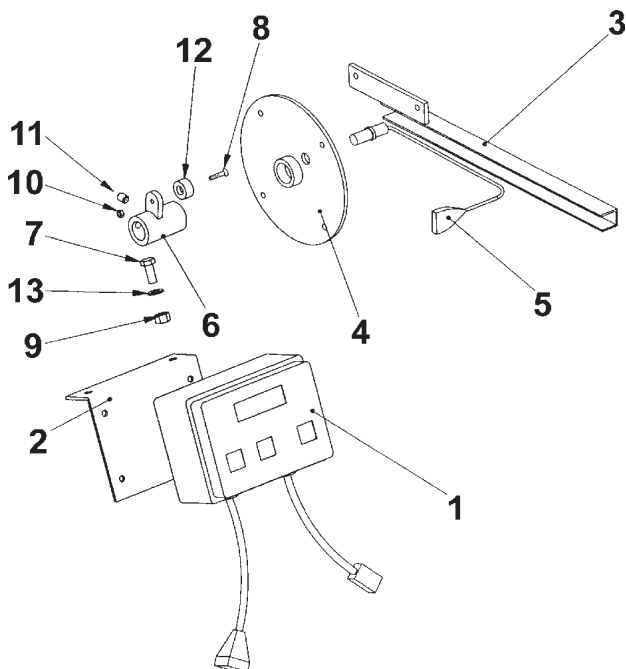


FIGURA	REFERENCIA	DENOMINACION
1	MV-103102	Monitor cuentahectáreas MC-3000
2	PX-103103	Escuadra soporte cuentahectáreas
3	PS-103119	Protector sensor cuentahectáreas
4	TA-103117	Tapa eje agitador para cuentahectáreas
5	FE-650022	Sensor M-12 cuentahectáreas
6	PS-103114	Soporte imán cuentahectáreas
7	933 8X20 8.8B	Tornillo DIN 933 M-8x20 8.8 bicromatado
8	963 4X20 BI	Tornillo DIN 963 M-4x20 bicromatado
9	985 8	Tuerca DIN 985 M-8
10	985 4	Tuerca DIN 985 M-4
11	914 8X10 BI	Espárrago allen DIN 914 M-8X10 bicrom.
12	FE-607000	Imán Ø20
13	9021 8 BI	Arandela plana DIN 9021 Ø8 bicromatada



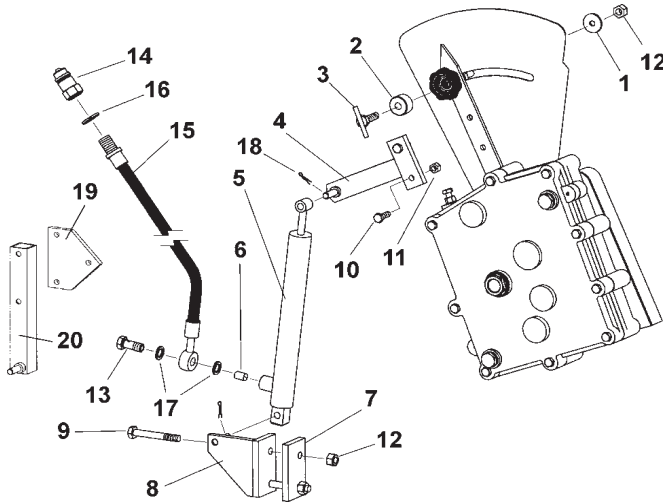


FIGURA	REFERENCIA	DENOMINACION
1	EE-030200	Arandela Ø30x3 con agujero de Ø8,5
2	ME-100202	Anillo tope cilindro variador
3	PS-0607	Tornillo tope cilindro variador
4	PS-103116	Brazo embrague hidráulico
5	CO-100201	Cilindro embrague variador
6	ME-100210	Estrangulador cilindro trazador
7	EE-103108	Pletina fijación soporte inferior cilindro
8	PS-103115	Soporte inferior cilindro embrague hidr.
9	931 10X75 8.8B	Tornillo DIN 931 M-10x77 8.8 bicrom.
10	933 8X20 8.8B	Tornillo DIN 933 M-8x20 8.8 bicromatado
11	985 8	Tuerca DIN 985 M-8 bicromatada
12	985 10	Tuerca DIN 985 M-10 bicromatada
13	ME-100212	Tornillo simple 1/4" GAS con entalla
14	HI-701000	Enchufe rápido FASTER 1/2"
15	HI-700005	Tubo r2at 1/4" l=3m m 1/2"-e 1/4"
16	HI-705002	Arandela metalbuna 1/2"
17	HI-705001	Arandela metalbuna 1/4"
18	94 3,5X20 BI	Pasador de aletas DIN 94 Ø3,5x20 BI
19	EE-100221	Base soporte cilindro embrague variador
20	PS-103300	Soporte embrague abono





LAMUSA

LAMUSA AGROINDUSTRIAL, S.L.

Domicilio Fiscal: C/ Om, nº 3 - Tel. 93 868 03 03 - Fax 93 868 00 55

Factoría: Ctra. de Igualada, s/n - Apartado de Correos 6

08280 CALAF (BARCELONA) España
