



PRIME

planter

Semănătoare de precizie



MANUAL

PENTRU PUNEREA ÎN FUNCȚIUNE, ÎNTREȚINERE ȘI DOZARE

*Utilajele pentru însămânțare și cele pentru fertilizat **LAMUSA** sunt fabricate într-o fabrică specializată exclusiv pe acest domeniu și susținută de experiența miilor de utilizatori.*

Sunt utilaje cu o tehnologie avansată create în vederea unei utilizări de durată, fără a se defecta, în cele mai diverse condiții, și cu dispozitive simple și eficiente pentru efectuarea unei lucrări excelente, cu o întreținere minimă.

Cu ajutorul informațiilor în legătură cu toate opțiunile și ajustările sale dorim să vă ajutăm ca dumneavoastră să obțineți ceea ce așteptați de la utilajul nostru.



Sistem de calitate certificat

Ediția a 1-a – Ianuarie 2017

Ref: CN-811115/RO

Creat de: LAMUSA AGROINDUSTRIAL S.L.

Reproducerea totală sau parțială a acestui manual este interzisă.

Specificațiile pot fi modificate fără notificare prealabilă.

Imaginile nu reprezintă în mod obligatoriu versiunea standard.

CUPRINS

1- INTRODUCERE.....	5
2- INSTRUCȚIUNI DE SECURITATE.....	6
2.1 SIMBOLURI DE SECURITATE	6
2.2 DISPOZIȚII GENERALE DE SECURITATE	7
2.3 INSTRUCȚIUNI PENTRU ÎNCĂRCARE ȘI DESCĂRCARE	7
2.4 ELEMENTE DE SECURITATE	8
3. DESCRIERE GENERALĂ	9
3.1 PREZENTAREA GENERALĂ A UTILAJULUI	9
3.2 IDENTIFICAREA UTILAJULUI.....	10
3.3 UTILIZAREA CONFORM PROIECTULUI.....	10
3.4 ELEMENTUL DE SEMĂNAT PRIME PLANTER K.....	10
3.5 ELEMENTELE DE SEMĂNAT PRIME PLANTER P	11
3.6 REPARTIZOR SEMINȚE.....	12
3.7 ȘASIU	13
3.7.1 FIX	13
3.7.2 VARIANT MANUAL FIX	13
3.7.3 TELESCOPIC	14
3.7.4 VARIANT	14
3.7.5 VARIANT IDRA	14
3.7.6 RABATABILE	14
3.8 ECHIPAMENT DE SERIE.....	15
3.9 ECHIPAMENT OPȚIONAL	15
3.10 SCHEME ELECTRICE	15
4. CARACTERISTICI TEHNICE	16
5. PUNEREA ÎN FUNCȚIUNE	22
5.1 CUPLAREA SEMĂNĂȚTORII LA TRACTOR.....	22
5.2 CONECTAREA ȘI ADAPTAREA ARBORELUI DE TRANSMISIE	23
5.3 REGLAJE PENTRU SEMĂNAT	24
6. REGLAJE.....	25
6.1 DISTANȚA DE SEMĂNARE ÎNTRE SEMINȚE.....	25
6.1.1 CUTIE DE VITEZE TRADIȚIONALĂ PE LANȚ.....	31
6.1.2 CUTIE DE VITEZE AUTOMATĂ.....	31
6.2 ÎNLOCUIREA DISCULUI PENTRU SEMINȚE	32
6.3 DISTRIBUIREA SEMINȚELOR ÎN DISCUL DE ÎNSĂMÂNȚARE	33
6.3.1 REGLAREA SELECTORULUI.....	33
6.3.2 REGLAREA EXPULZORULUI DE SEMINȚE	34
6.3.3 INTRAREA SEMINȚELOR ÎN REPARTIZOR	34
6.4 SISTEM DE ASPIRAȚIE - TURBINĂ.....	35
6.4.1 REGULAREA ASPIRAȚIEI PENTRU TURBINA MECANICĂ (OPȚIONAL)	36
6.4.2 TRANSPORT PNEUMATIC PENTRU ÎNGRĂȘĂMÂNT	36
6.5 DISTANȚA DE SEMĂNARE ÎNTRE RÂNDURI	37
6.5.1 UTILAJ FIX	37
6.5.2 UTILAJ VARIANT MANUAL FIX.....	37
6.5.3 UTILAJ TELESCOPIC.....	38
6.5.3.1 TELESCOPIC HIBRID	39
6.5.4 UTILAJUL VARIANT	39
6.5.4.1 VARIANT V300/6 45-75 ȘI V300/6 50-80	39
6.5.4.2 VARIANT V300/6 4F95 6F50-75.....	40
6.5.4.3 VARIANT V300/6 4F95 6F70-80	40
6.5.4.4 VARIANT V300/7 7F45-60 6F70-80	41
6.5.4.5 VARIANT V300/7-S 50-80	42
6.5.5 UTILAJ VARIANT IDRA.....	42
6.5.5.1 IDRA300/8 40-75 ȘI IDRA330/8 45-80	42
6.5.5.2 IDRA300/9 9F40-55 8F65-75 ȘI IDRA330/9 9F45-60 8F70-80	43
6.5.6 UTILAJ RABATABIL	44
6.5.6.1 UTILAJ RABATABIL FIX.....	44
6.5.6.2 UTILAJ RABATABIL VARIANT MANUAL FIX	44
6.5.6.3 UTILAJ RABATABIL TELESCOPIC.....	44
6.5.6.4 UTILAJ RABATABIL IDRA	44
6.5.6.5 UTILAJ RABATABIL GEA	44
6.6 ROȚILE MOTRICE	44
6.6.1 ROȚI MOTRICE FAȚĂ, CU ÎNĂLȚIME FIXĂ	44
6.6.2 ROȚI MOTRICE SPATE, CU ÎNĂLȚIME REGLABILĂ	45
6.7 EXCLUDEREA UNUI ELEMENT DE ÎNSĂMÂNȚARE	45
6.7.1 EXCLUDEREA MANUALĂ A TRANSMISIEI	45
6.7.2 EXCLUDEREA AUTOMATĂ A TRANSMISIEI (OPȚIONAL)	45
6.7.3 ÎNĂLȚAREA ELEMENTULUI.....	46

6.8 ADÂNCIMEA DE SEMĂNAT	47
6.8.1 REGLARE PRIME PLANTER K	47
6.8.2 REGLARE PRIME PLANTER P	47
6.9 RACLETE PRIME PLANTER K	47
6.10 PRESIUNEA ELEMENTULUI ASUPRA TERENULUI	48
6.10.1 PRESIUNEA ELEMENTULUI K/P	48
6.10.1.1 SISTEMUL CU MANETĂ	48
6.10.1.2 SISTEMUL CU AX FILETAT[2]	48
6.10.2 PRESIUNEA ELEMENTULUI DE BAZĂ	49
6.11 ÎNCHIDEREA ȘANȚULUI	49
6.11.1 ROȚI DE TASARE ÎN V - PRIME PLANTER K	49
6.11.1.1 LĂȚIMEA DE LUCRU A ROȚII	50
6.11.1.2 TASAREA SEMINȚEI	50
6.11.1.3 UNGHIUL DE INCIDENȚĂ	50
6.11.2 ROATĂ ACOPERIRE ȘANȚ - PRIME PLANTER P	51
6.11.2.1 REGLARE DISPOZITIV ACOPERIRE SEMINȚE PRIME PLANTER P BRĂZDAR ÎNALT	51
6.11.2.2 REGLARE DISPOZITIV ACOPERIRE SEMINȚE PRIME PLANTER P	51
6.12 ELEMENTE DE DESCHIDERE	52
6.12.1 REGLARE LAMĂ ȘI DISPOZITIV TASARE BULGĂRI DE PĂMÂNT	52
6.12.2 REGLARE DISC DE DESCHIDERE PENTRU ELEMENTUL PRIME PLANTER K (OPȚIONAL)	52
6.12.3 REGLARE LAMĂ BRĂZDARE PRIME PLANTER K (OPȚIONAL)	53
6.12.4 REGLARE DISCURI STELATE TOCĂTOARE MIRIȘTE PENTRU ELEMENTUL PRIME PLANTER K (OPȚIONAL)	53
6.13 DISCURI STELATE TOCĂTOARE MIRIȘTE CU PARALELOGRAM (OPȚIONAL)	54
6.14 DISC DESCHIDERE TURBO (OPȚIONAL)	54
6.15 ROATĂ TASARE SEMINȚE PRIME PLANTER K (OPȚIONAL)	55
6.16 DISPOZITIV ACOPERIRE URME (OPȚIONAL)	56
6.17 TRASOARE HIDRAULICE	56
6.17.1 LUNGIME TRASOR	57
6.17.2 INCLINAREA DISCULUI TRASOR	57
6.18 UTILAJ DE FERTILIZARE (OPȚIONAL)	58
6.18.1 SCHIMBARE TRANSMISIE DISPOZITIV FERTILIZARE	60
6.18.2 ELEMENT DUBLU DISC DISPOZITIV FERTILIZARE	61
6.18.3 ELEMENT BRĂZDAR FERTILIZANT	61
6.18.4 ELEMENTE FERTILIZARE ÎN ELEMENTUL DE ÎNSĂMÂNȚARE (OPȚIONAL)	62
6.19 MICROGRANULATOR (OPȚIONAL)	62
6.19.1 SCHIMBAREA TRANSMISIEI MICROGRANULATORULUI	65
6.19.2 EXCLUDEREA MICROGRANULATORULUI	65
6.20 SUBSTANȚE ANTI MELCI (OPȚIONAL)	66
6.21 MICROGRANULATOR ȘI ANTI MELCI (OPȚIONAL)	69
6.21.1 SCHIMBAREA TRANSMISIEI PENTRU MICROGRANULATORUL CU BUNCĂR DUBLU	73
6.21.2 SCHIMBAREA TRANSMISIEI PENTRU DISPOZITIVUL ANTI MELCI CU BUNCĂR DUBLU	73
6.21.3 EXCLUDERE MICROGRANULATOR ȘI DISPOZITIV ANTI MELCI	74
7. TRANSPORT	75
7.1 ȘASIU FIX	75
7.2 ȘASIU VARIANT MANUAL FIX	75
7.3 ȘASIU TELESCOPIC, VARIANT ȘI VARIANT IDRA	75
7.4 ȘASIU RABATABIL	76
8. ÎNCĂRCAREA ȘI GOLIREA BUNCĂRELOR	77
8.1 BUNCĂRUL DE SEMINȚE	77
8.2 BUNCĂRUL DE ÎNGRĂȘĂMÂNT	77
8.3 BUNCĂRE DE MICROGRANULE ȘI/SAU SUBSTANȚE ANTI MELCI	77
9. ÎNTREȚINERE	78
9.1 FRECVENȚA REVIZIILOR	78
9.2 PUNCTE DE GRESARE ȘI LUBRIFIERE	79
9.3 TURBINE	80
9.4 LANȚ DE TRANSMISIE	80
9.5 CUTIE DE VITEZE AUTOMATĂ	81
9.6 CURĂȚAREA SEMĂNĂTORII	81
9.7 ÎMBINĂRILE ȘURUBURILOR	82
9.8 PRESIUNEA CAUCIUCURILOR	82
10. GARANȚIE	83

1- INTRODUCERE

Înainte de a pune în funcțiune **SEMĂNĂTOAREA PRIME PLANTER** este necesar ca mai întâi să CITIȚI INSTRUCȚIUNILE ȘI RECOMANDĂRILE din acest manual. Astfel veți reduce riscul de accidente, veți evita deteriorarea semănătorii din cauza unei utilizări necorespunzătoare și îi veți crește randamentul și durata de viață.

Manualul va trebui citit de către orice persoană care îndeplinește sarcini de operare (inclusiv pregătirea, repararea avariilor și îngrijirea generală a mașinii), întreținere (inspecția și asistența tehnică) și transport.

Pentru siguranța dumneavoastră și cea a mașinii, respectați întotdeauna instrucțiunile tehnice de securitate. **LAMUSA** nu se face vinovată de daunele și avariile cauzate de nerespectarea instrucțiunilor date în acest manual.

În primele capitole veți găsi Caracteristicile Tehnice și Instrucțiunile de Securitate. În alineatele referitoare la Punerea în funcțiune, Reglare și Întreținere sunt prezentate cunoștințele de bază necesare pentru a conduce utilajul.

Manualul se completează cu Tabele de Dozare pentru diferite tipuri de semințe, îngrășământ, microgranulatoare și substanțe anti melci.



LAMUSA ÎȘI REZERVĂ DREPTUL DE A MODIFICA ILUSTRĂȚIILE, DATELE TEHNICE ȘI GREUTĂȚILE INDICATE ÎN ACEST MANUAL ÎN CAZUL ÎN CARE CONSIDERĂ CĂ RESPECTIVELE MODIFICĂRI CONTRIBUIE LA ÎMBUNĂTĂȚIREA CALITĂȚII SEMĂNĂTORILOR.

2- INSTRUCȚIUNI DE SECURITATE

2.1 SIMBOLURI DE SECURITATE

În acest manual veți găsi trei tipuri de simboluri de securitate și de pericol:



PENTRU A UȘURA LUCRUL CU SEMĂNĂTOAREA.



PENTRU A EVITA DETERIORAREA SEMNĂNĂTORII SAU A ECHIPAMENTELOR OPȚIONALE.



PENTRU A EVITA ACCIDENTAREA PERSOANELOR.

Pe utilaj veți găsi următoarele semne de avertizare:



Citiți cu atenție și respectați instrucțiunile de utilizare și sfaturile de securitate prezentate în manualul de instrucțiuni.



Stați la distanță de partea din spate a tractorului în timpul operațiunii de cuplare. Asigurați-vă că nu se află nimeni în direcția de deschidere a aripilor telescopice. Pericol de rănire gravă.



Înainte de a efectua operațiuni de reparare sau de întreținere a utilajului, opriți motorul tractorului și scoateți cheia din contact.



Pericol de strivire, în cazul în care lucrați pe dedesubtul utilajului, fixați-l pentru a evita prăbușirea acestuia. Pericol de rănire gravă.



Nu vă urcați pe utilaj atunci când este pus în funcțiune. Pericol de cădere



Posibilitate de penetrare a fluidului hidraulic sub presiune. Mențineți în stare bună conductele. Pericol de rănire gravă.



Nu vă poziționați sub trasoare și nici în raza lor de acțiune. Pericol de rănire gravă.



Respectați încărcătura maximă



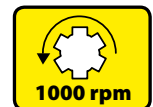
Punct de cuplare pentru încărcarea și descărcarea utilajului cu ajutorul unei macarale. A se vedea alienatul 2.3 INSTRUCȚIUNI DE ÎNCĂRCARE ȘI DESCĂRCARE



Mențineți în condiții bune și gresate părțile utilajului unde apar simboluri cu privire la lubrifiere și gresare. A se vedea alienatul 9.2 PUNCTE DE GRESARE ȘI LUBRIFIERE



Direcția de rotație și viteza prizei de putere (numai la utilajele cu turbină cu acționare mecanică).



2.2 DISPOZIȚII GENERALE DE SECURITATE



- Înainte de a pune în funcțiune utilajul, verificați de fiecare dată securitatea utilajului la utilizare și în ceea ce privește traficul.



- Verificați ca în zona de lucru a utilajului și împrejurul acestuia, să nu se afle nicio persoană.



- În momentul utilizării drumurilor publice, respectați semnele și ordonanțele legate de circulație.



- Este strict interzisă urcarea pe utilaj în timpul lucrului și a transportului.



- Înainte de a pune în funcțiune utilajul, familiarizați-vă cu toate elementele de acționare, precum și cu modul său de funcționare.



- Acordați atenție deosebită cuplării și decuplării utilajului la tractor.



- Transmisia prizei de putere trebuie să fie protejată și în stare bună. Evitați ca tubul de protecție să se rotească, fixându-l cu ajutorul lanțului cu care este prevăzut în acest scop.



- Montați transmisia prizei de putere numai atunci când motorul este oprit.



- Înainte de a conecta priza de putere, asigurați-vă că nu se află nimeni în zonă.



- Nu părăsiți niciodată scaunul șoferului în timpul funcționării.



- Nu depozitați elemente străine în buncăr.



- Înainte de a lucra la instalația hidraulică eliminați presiunea circuitului și opriți motorul tractorului.



- Țevile și furtunile circuitelor hidraulice suferă în condiții normale, o învechire în mod natural. Durata utilă de viață a acestor elemente nu trebuie să depășească 6 ANI. Verificați permanent starea în care se află și înlocuiți-le la finalul acestei perioade.



- Înainte de a face orice deplasare cu un utilaj rabatabil, asigurați-vă că șasiul este complet rabatat.



- La ridicarea semnănătorii, axul din față al tractorului se descarcă. Aigurați-vă că acesta are o încărcătură suficientă pentru a nu exista pericolul răsturnării. În această situație, verificați capacitatea de virare și frânare.



- În timpul transportului cu semnătoarea ridicată, blocați mânerul de coborâre. Înainte de a coborî din tractor, lăsați utilajul pe sol și scoateți cheia din contact.



- În timpul efectuării de lucrări de întreținere cu utilajul ridicat, folosiți mereu elemente de sprijin suficiente pentru a evita o posibilă coborâre a utilajului.



- Înainte de a semăna un câmp, evaluați posibilele riscuri pe care le poate prezenta zona, denivelări foarte pronunțate, posibile contacte cu liniile de înaltă tensiune aeriene, datorită denivelărilor solului și/sau configurației părților mobile ale utilajului.

2.3 INSTRUCȚIUNI PENTRU ÎNCĂRCARE ȘI DESCĂRCARE



ACESTE OPERAȚIUNI TREBUIE EFECTUATE DE CĂTRE PERSONAL CALIFICAT ȘI EXPERIMENTAT.



ÎN MOMENTUL PRIMIRII UTILAJULUI, VERIFICAȚI DACĂ NU S-AU PRODUS DAUNE CAUZATE DE CĂTRE TRANSPORT SAU DACĂ LIPESC PIESE. NUMAI PRIN RECLAMAȚII FĂCUTE IMEDIAT CĂTRE TRANSPORTATOR SE POATE OBTINE O PLATA DAUNELOR.

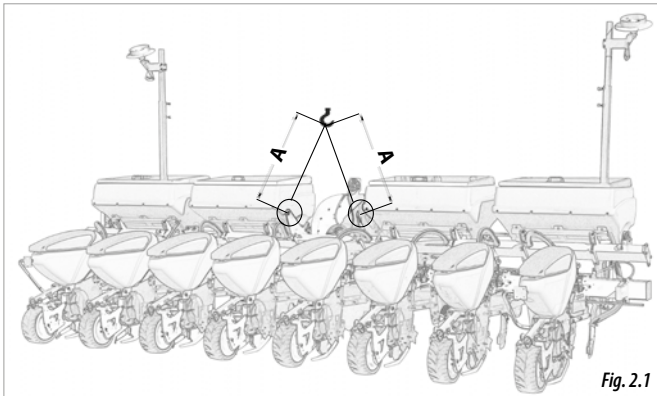


ÎNCĂRCAREA ȘI DESCĂRCAREA DIN CAMION TREBUIE SĂ SE FACĂ, DACĂ ESTE POSIBIL, CU AJUTORUL UNUI POD RULANT.

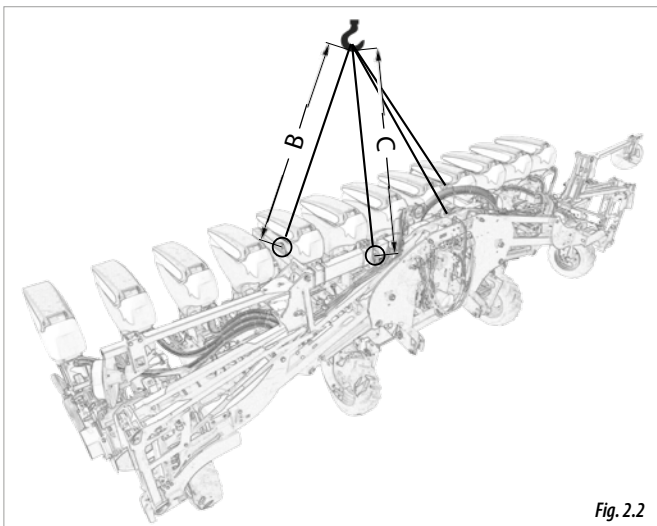
INSTRUCȚIUNI DE SECURITATE

În imaginile următoare se arată dispunerea orificiilor ȘASIULUI (a se vedea aliniatul 3.7 ȘASIU), unde trebuie legate cablurile pentru:

- Versiunile de utilaje **FIX, VARIANT MANUAL, TELESCOPIC, VARIANT și VARIANT IDRA**, ÎNCĂRCAREA ȘI DESCĂRCAREA va trebui făcută prin intermediul a 2 puncte (Fig. 2.1).
- Versiuni utilaj **RABATABILE** (Fig. 2.2), ÎNCĂRCAREA ȘI DESCĂRCAREA va trebui făcută prin intermediul a 4 puncte:
 - 2 puncte de cuplare PRINCIPALE, situate pe ȘASIUL tripunctorial (B, Fig. 2.2).
 - 2 puncte de cuplare SECUNDARE, situate pe picioarele de sprijin (C, Fig. 2.2).



ATENȚIE: RESPECTAȚI DISTANȚELE: **A** (2 METRI) PENTRU A EVITA DETERIORAREA UTILAJULUI ÎN TIMPUL PROCESULUI DE RIDICARE (FIG. 2.1).



ATENȚIE: RESPECTAȚI DISTANȚELE: **B** ȘI **C** (2 METRI) PENTRU A EVITA DETERIORAREA UTILAJULUI ÎN TIMPUL PROCESULUI DE RIDICARE (FIG. 2.2).

2.4 ELEMENTE DE SECURITATE

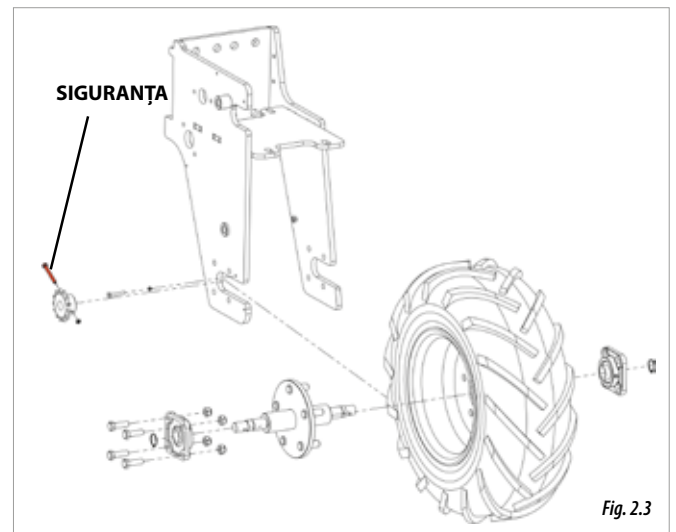
Pentru a evita deteriorări majore în timpul lucrului, semănătoarea a fost proiectată având un element de siguranță care se află în angrenajul roților de transmisie (Fig. 2.3).



CÂND SIGURANȚA SE ARDE, ELEMENTELE PENTRU SEMĂNARE SE VOR OPRI DIN SEMĂNAT.



ACEST ELEMENT VA TREBUI ÎNLOCUIT DUPĂ 500 DE ORE DE LUCRU (A SE VEDEA ALINEATUL 9.1 FRECVENȚA REVIZIILOR). ÎN CAZUL ÎN CARE DUPĂ ACEASTĂ PERIOADĂ SIGURANȚA NU ESTE SCHIMBATĂ, ACEASTA SE POATE ARDE FĂRĂ A DA SEMNE ÎN PREALABIL.



3. DESCRIERE GENERALĂ

3.1 PREZENTAREA GENERALĂ A UTILAJULUI

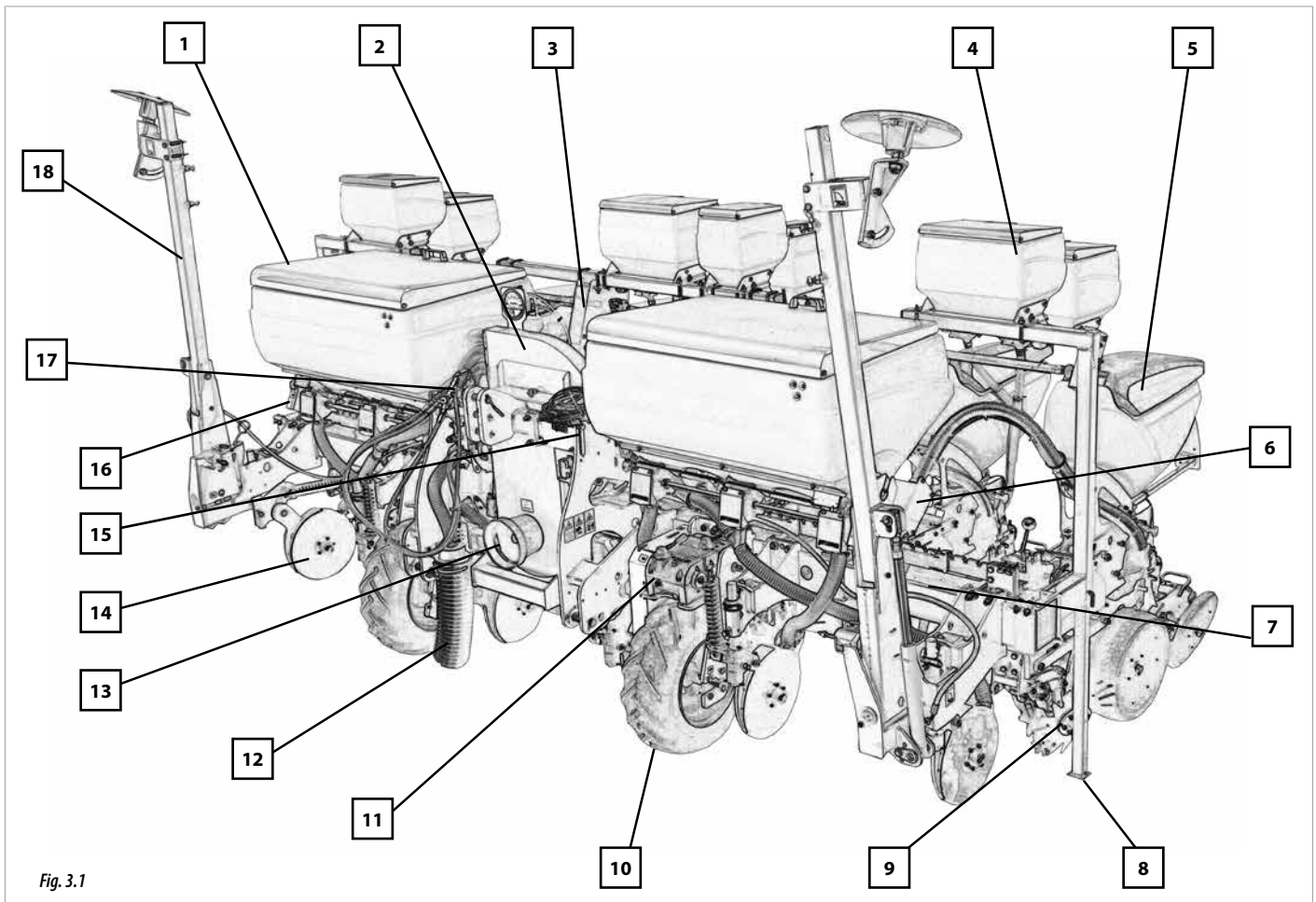
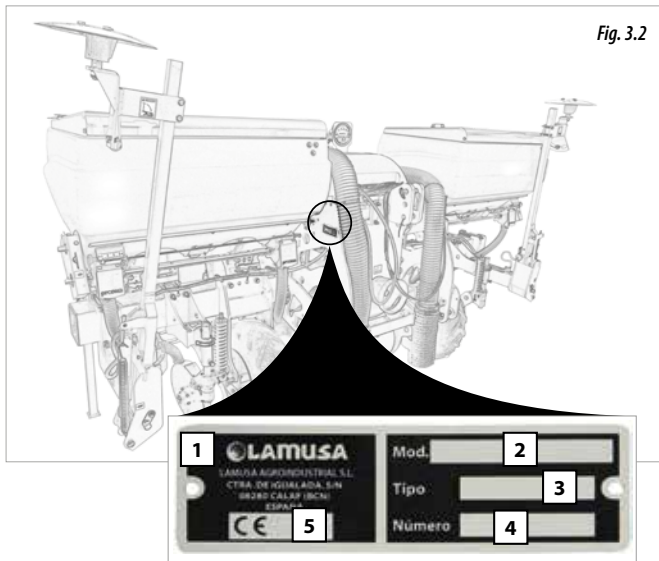


Fig. 3.1

- | | |
|--|--|
| 1- Buncăr de îngrășământ. | 10- Roată motrice. |
| 2- Turbină cu sistem de aspirație. | 11- Cutia de viteze. |
| 3- Cutie transmisie micro/anti melci. | 12- Deflector aer. |
| 4- Buncăr microgranulate/anti melci. | 13- Priza de putere. |
| 5- Element de însămânțare. | 14- Element fertilizare. |
| 6- Element aspirație. | 15- Indicator de nivel. |
| 7- Șasiu. | 16- Cutie transmisie fertilizare. |
| 8- Picior sprijin utilaj. | 17- Conexiuni hidraulice. |
| 9- Discuri stelate tocătoare miriște. | 18- Trasor. |

3.2 IDENTIFICAREA UTILAJULUI



Toate utilajele au o PLACĂ DE IDENTIFICARE pe șasiul tripunctorial, pe care este specificat:

- 1-Denumirea** și adresa producătorului
- 2-Modelul** de utilaj
- 3-Tipul** de utilaj
- 4-Numărul** de serie
- 5-Certificat** CE

3.3 UTILIZAREA CONFORM PROIECTULUI

Semănătoarea PRIME PLANTER a fost fabricată special pentru semănarea bob cu bob a cerealelor și a semințe granulare.

Utilajul a fost conceput pentru a fi utilizat cu ajutorul unui tractor agricol cu o unitate de ridicare și cuplare universală în trei puncte.

Funcționarea acestui dispozitiv agricol poate avea loc prin intermediul unui arbore de transmisie conectat la priza de putere a tractorului sau prin intermediul unei prize de putere hidraulice.

În cazul în care, ca și consecință a altor aplicații a utilajului apar deteriorări sau defecțiuni, producătorul nu va fi răspunzător pentru acestea.

Trebuie respectate toate dispozițiile legale cu privire la securitate în legătură cu utilajele, traficul și cele de igienă și siguranță la locul de muncă.

Modificările efectuate de către utilizator anulează garanția dată de producător pentru posibilele deteriorări sau defecțiuni ce pot rezulta.

Evitați utilizarea de semințe umede, utilizarea acestora poate produce înfundări.

3.4 ELEMENTUL DE SEMĂNAT PRIME PLANTER K

- 1-** Rezervorul pentru semințe.
- 2-** Repartizorul: dotat cu un selector pentru reglarea repartizării semințelor.
- 3-** Regulator adâncime semănătură.
- 4-** Maneta de reglare a presiunii roților de acoperire a semințelor pe teren.
- 5-** Maneta de reglare a unghiului de incidență a roților de acoperire a semințelor pe teren.
- 6-** Roți de acoperire a semințelor și de compresie: închid șanțul unde a fost depusă sămânța.
- 7-** Roți pentru controlarea adâncimii semănăturii.
- 8-** Disc dublu de deschidere sau discuri de semănare: formează șanțul pe terenul unde va fi depusă sămânța.
- 9-** Dispozitiv tasare bulgări de pământ: curăță terenul de bulgări în locurile pe unde vor trece roțile de control a adâncimii.
- 10-** Lama: ajută la spargerea crustei de suprafață a terenului.
- 11-** Grup transmisie: mută mișcarea axei principale la repartizor pentru rotirea discului pentru semințe.
- 12-** Paralelogramul: permite mișcarea verticală a elementului de semănat pentru a copia forma terenului.
- 13-** Manetă de reglare a presiunii elementului: reglează presiunea de sarcină exercitată de către discul dublu de deschidere (8) asupra terenului.
- 14-** Mecanism de cuplare: permite cuplarea elementului în poziția ridicat pentru excludere.
- 15-** Arc de tracțiune presiune element: reglează presiunea de sarcină exercitată de către discul dublu de deschidere (8) asupra terenului.

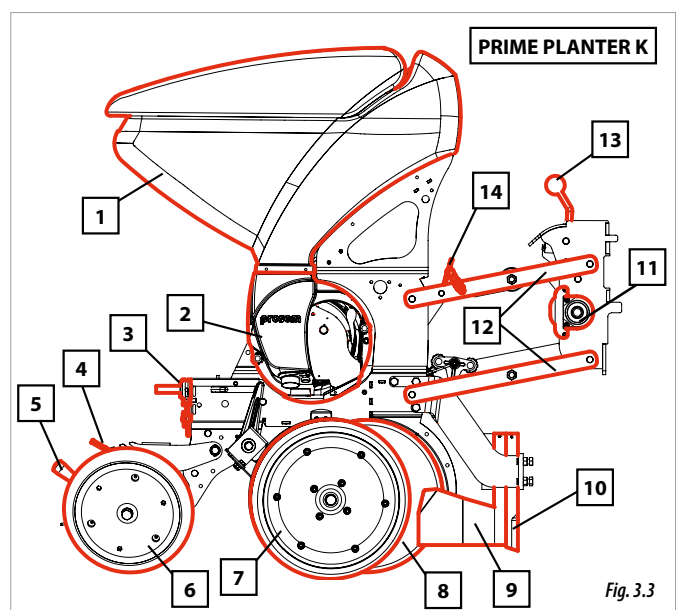


Fig. 3.3

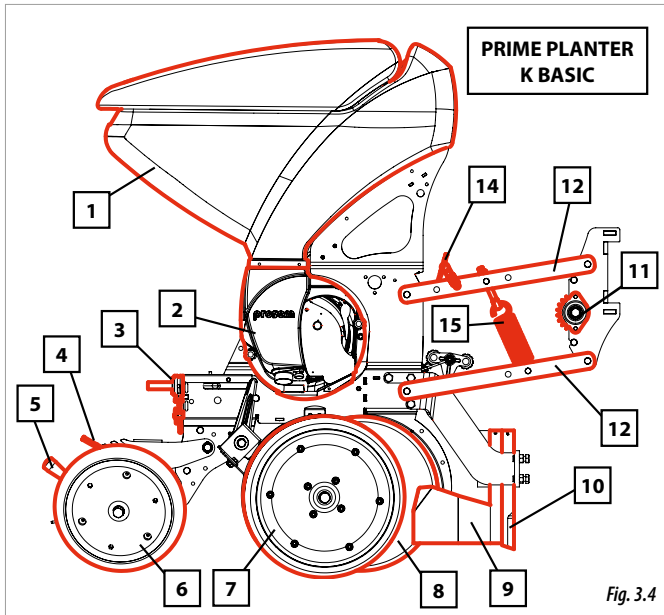


Fig. 3.4

- 14- Maneta de reglare a unghiului de incidență pentru roțile de acoperire a semințelor pe teren.
- 15- Roți de acoperire a semințelor și de compresie: închid șanțul unde a fost depusă sămânța.
- 16- Roată față pentru controlarea adâncimii. 1- Rezervorul pentru semințe.

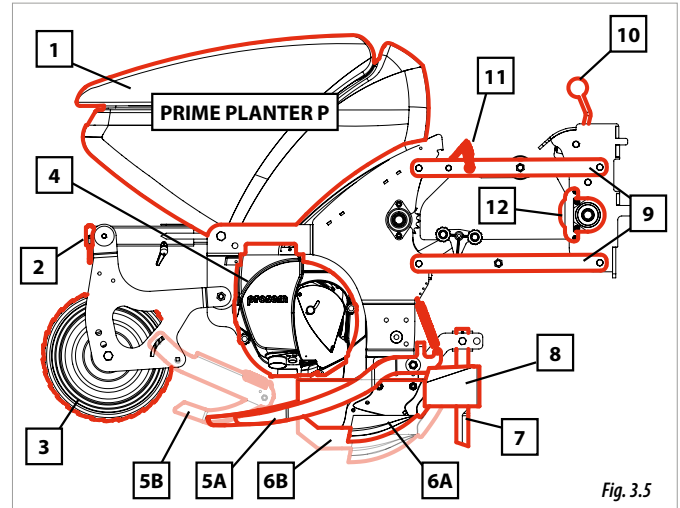


Fig. 3.5

3.5 ELEMENTE DE SEMĂNAT PRIME PLANTER P

- 1- Rezervorul pentru semințe.
- 2- Regulator adâncime semănătură.
- 3- Roată de compresie: comprimă terenul deasupra șanțului și controlează adâncimea semănăturii.
- 4- Repartizor: dotat cu un selector de semințe, pentru ca semănatul să fie bob cu bob.
- 5A- Dispozitiv de acoperire a semințelor: Dispozitiv de închidere a șanțului pentru brăzdar.
- 5B- Dispozitiv de acoperire a semințelor: Dispozitiv de închidere a șanțului pentru brăzdar înalt.
- 6A- Brăzdar: creează șanțul pe terenul unde va fi depusă sămânța. Pentru semănat la adâncime standard.
- 6B- Brăzdar înalt: creează șanțul pe terenul unde va fi depusă sămânța. Pentru semănat la adâncime mare.
- 7- Lama: ajută la spargerea crustei de suprafață a terenului.
- 8- Dispozitiv tasare bulgări de pământ: curăță terenul de bulgări în locurile pe unde vor trece roțile de control a adâncimii.
- 9- Paralelogramul: permite mișcarea verticală a elementului de semănat pentru a copia forma terenului.
- 10- Manetă de reglare a presiunii elementului: reglează presiunea de sarcină exercitată de către brăzdare (6A și 6B) asupra terenului.
- 11- Mecanism de excludere semănare: permite cuplarea elementului în poziție ridicată pentru a opri semănarea într-un anumit rând.
- 12- Grup transmisie: mută mișcarea axei principale la repartizor pentru rotirea discului pentru semințe
- 13- Arc de tracțiune presiune element: reglează presiunea de sarcină exercitată de către brăzdare (6A și 6B) asupra terenului.

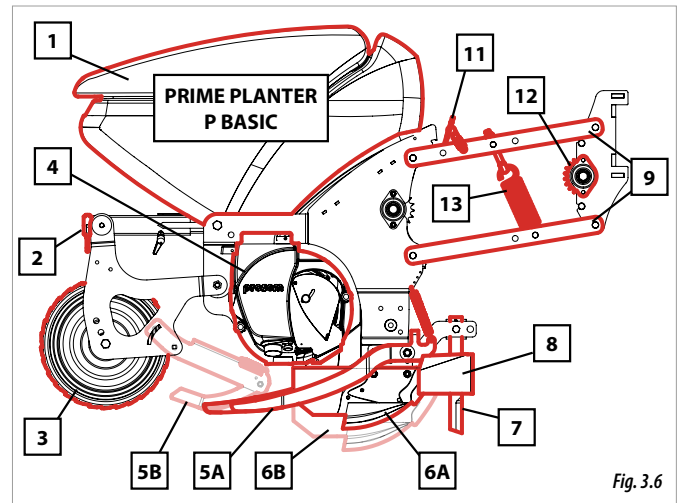


Fig. 3.6

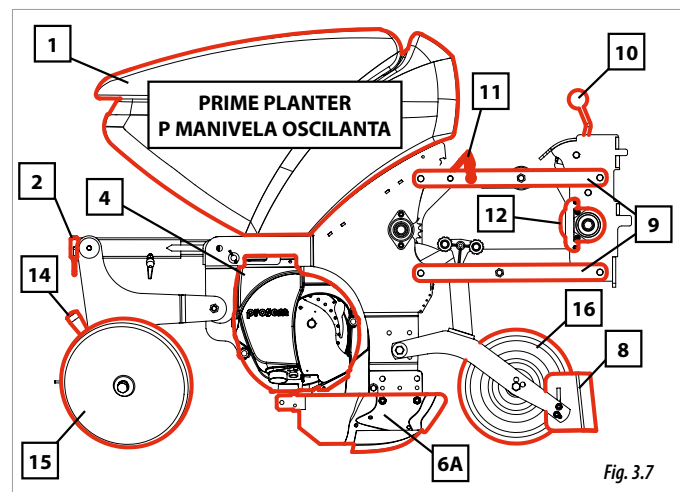


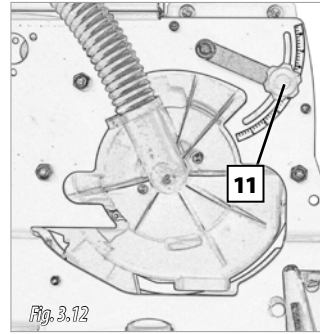
Fig. 3.7

3.6 REPARTIZORUL DE SEMINȚE

Dozatoarele bob cu bob ale elementelor de semănat au fost create pentru a selecta semințele una câte una, pentru ca acestea să fie depuse în adâncitura șanțului la o distanță între semințe stabilită anterior de către utilizator (a se vedea alineatul 6.1 DISTANȚA DE SEMĂNARE ÎNTRE SEMINȚE).

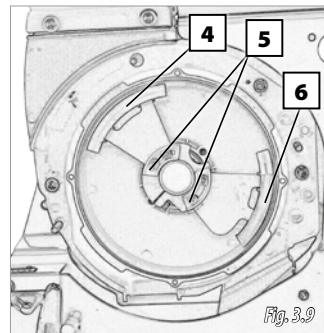
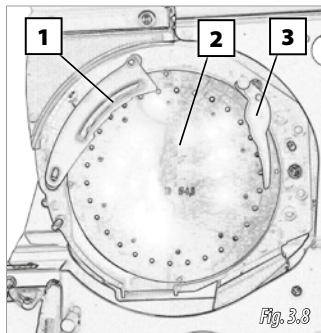
Elementele principale ale repartizorului sunt:

1. Selector de semințe: selectează o sămânță pentru fiecare gaură.
2. Disc pentru sămânță: disc repartizor de semințe.
3. Expulzor de semințe: ajută sămânța să cadă în direcția corectă.
4. Patină contra-selector: evită ca selectorul de semințe să rupă vârful vreunei semințe.
5. Patine centrale.
6. Patina de cădere a seminței: închide aspirația atunci când sămânța trebuie să se desprindă de pe disc.

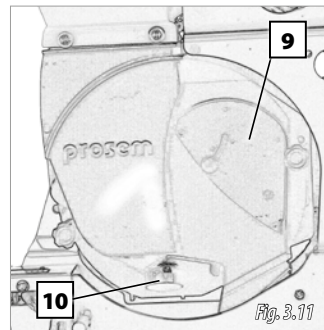
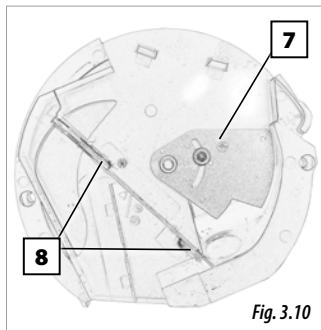


Pentru fiecare tip de sămânță trebuie să se folosească discul pentru sămânță (2, Fig. 3.8) care este cel mai potrivit, deoarece mărimea semințelor, distanța dintre plante, etc. solicită utilizarea de discuri specifice, cu un număr determinat de găuri pentru a controla distanțele la care vor fi depuse semințele, iar găurile trebuie să aibă spațiu suficient pentru o singură sămânță.

Diferitele DISCURI PENTRU SEMINȚE existente conform tipului de sămânță sunt:



7. Ușă de intrare a seminței la repartizor: reglează intrarea seminței în repartizor.
8. Perii: curăță discurile de posibilele resturi de semințe.
9. Ușă de inspectare: permite inspectarea interiorului repartizorului atunci când mașina este pornită pentru a face ajustările necesare.
10. Ușă de golire: pentru golirea buncărului de semințe.



TIP SĂMÂNȚĂ	NUMĂR GĂURI	DIAMETRUL GĂURILOR ÎN MM															
		0,8	1	1,1	1,2	1,5	2	2,5	3	3,5	4	4,25	4,5	5	5,5	6,5	
FLOAREA-SOARELUI	10																
	20																
	30																
PORUMB	10																
	20																
	30																
	40																
SORG	70																
	100																
BUMBAC	70																
	100																
RAPIȚĂ	70																
	100																
	120																
SFECLĂ	20																
	30																
	40																
FASOLE	20																
	70																
FASOLE SPANIOLĂ	20																
BOB	30																
ROȘII	30																
	70																
PRAZ	40																
FASOLE VERDE	40																
NĂUT	40																
	50																
	60																
	70																
FASOLE BOABE	50																
FASOLE PĂSTĂI	60																
CONOPIDĂ	70																
SOIA	60																
	70																
	90																
	100																
MORCOV	70																

● Disc de semințe standard ● Disc de semințe opțional

11. Regulatorul selectorului de semințe.



PENTRU A UTILIZA DISCURILE CU SEMINȚE CE NU SUNT SPECIFICATE ÎN ACEST MANUAL, ASIGURĂȚI-VĂ CA GAURA SĂ FIE MAI MICĂ DECÂT SĂMÂNȚA, ALTFEL SEMINȚELE VOR FI TRASE DE CĂTRE CIRCUITUL DE ASPIRAȚIE ȘI NU VOR FI DEPUSE ÎN ADÂNCITURA ȘANȚULUI.



ÎNAINTE DE A ÎNCEPE SĂ SEMĂNAȚI, VERIFICAȚI CA DISCURILE PENTRU SEMINȚE INSTALATE ÎN REPARTIZOARELE UTILAJULUI SĂ FIE ADECVATE SEMINȚEI CARE URMEAZĂ A FI SEMĂNATĂ.

3.7 ȘASIUL

Șasiul dispune de trei puncte de cuplare universale pentru tractoare. Pe această componentă a utilajului sunt instalate elementele de însămânțare. În funcție de tipul de șasiu se va putea regla distanța dintre rânduri.

Există mai multe modele de șasiuri:

- FIX
- VARIANT MANUAL FIX
- TELESCOPIC
- VARIANT
- VARIANT IDRA
- RABATABILE



- TOATE UTILAJELE POT CIRCULA PE DRUMURILE PUBLICE, ÎNSĂ NU VOR PUTEA CIRCULA UTILAJELE CU ȘASIU FIX ȘI VARIANT MANUAL FIX CU LĂȚIMEA MAI MARE DECÂT CEA PERMISĂ CONFORM NORMELOR GENERALE DE CIRCULAȚIE. VOR PUTEA CIRCULA ÎN CAZUL ÎN CARE UTILAJUL DISPUNE DE ECHIPAMENTUL OPȚIONAL CĂRUCIOR DE TRANSPORT LONGITUDINAL (FIG. 3.13), ÎN ACEST CAZ LĂȚIMEA DE TRANSPORT ESTE DE 3 METRI.

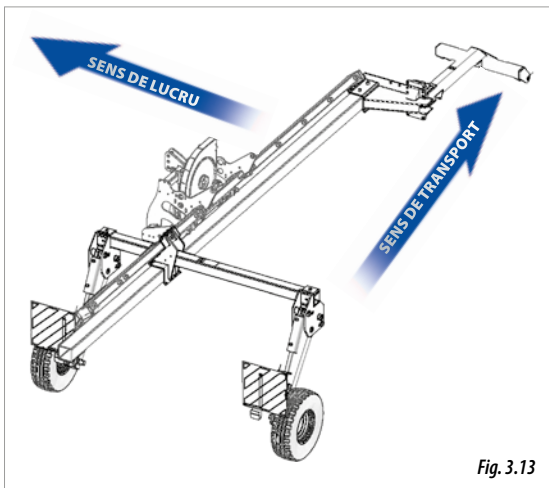


Fig. 3.13

PENTRU CA UTILAJUL SĂ LUCREZE PRIN TRAGERE, EXISTĂ CA ȘI ECHIPAMENT OPȚIONAL UN CĂRUCIOR DE LUCRU PRIN TRAGERE (FIG. 3.14). TRANSPORTUL UTILAJULUI PE DRUMURILE PUBLICE CU AJUTORUL ACESTUI CĂRUCIOR ESTE LIMITAT ȘI DEFINIT DE LĂȚIMEA DE LUCRU A UTILAJULUI ȘI DE NORMELE DE CIRCULAȚIE DIN FIECARE ȚARĂ.



Pentru a verifica dacă se poate instala un echipament opțional utilajului, a se vedea alineatul 4. CARACTERISTICI TEHNICE

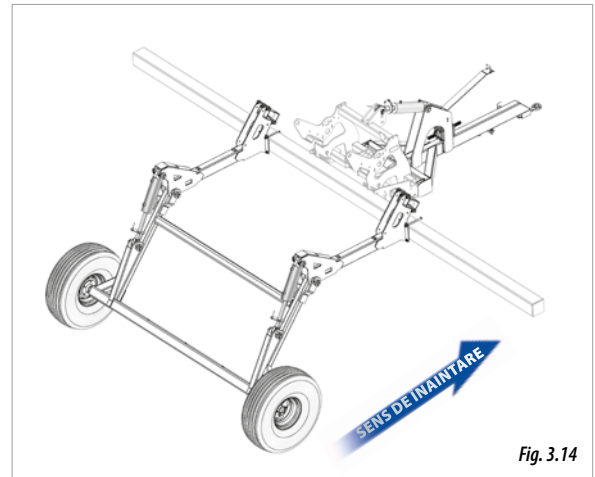


Fig. 3.14

3.7.1 FIX

Elementele de semănat sunt fixate pe șasiu cu ajutorul bridelor.

Separarea dintre rândurile de însămânțare nu are un reglaj rapid, deoarece elementele deja sunt atașate pe acesta. Pentru a modifica distanțele între elemente, a se vedea alineatul 6.5.1. UTILAJ FIX (Fig. 3.15).

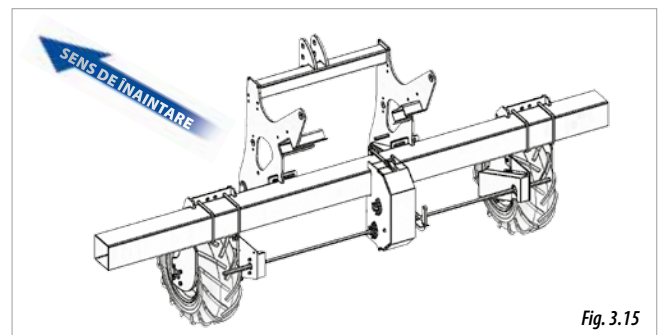


Fig. 3.15

3.7.2 VARIANT MANUAL FIX

Șasiul permite modificarea separării dintre elementele de însămânțare. Pentru a regla distanța dintre rânduri, a se vedea alineatul 6.5.2 UTILAJ VARIANT MANUAL FIX (Fig. 3.16).

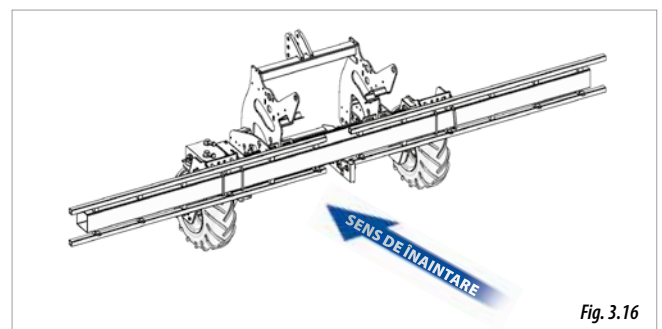


Fig. 3.16

3.7.3 TELESCOPIC

Acest model permite modificarea distanței dintre elementele extremităților șasiului, elementele centrale fiind fixate de bride. Pentru reglajele acestui șasiu a se vedea alineatul 6.5.3 UTILAJ TELESCOPIC Pentru acest model există trei variante:

- TELESCOPIC SIMPLU (Fig. 3.17).
- TELESCOPIC DUBLU (Fig. 3.18).
- TELESCOPIC HIBRID SIMPLU (Fig. 3.19).

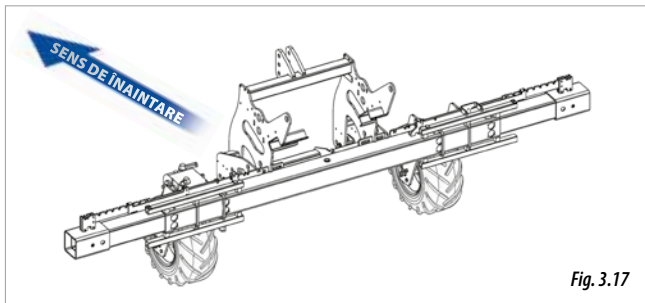


Fig. 3.17

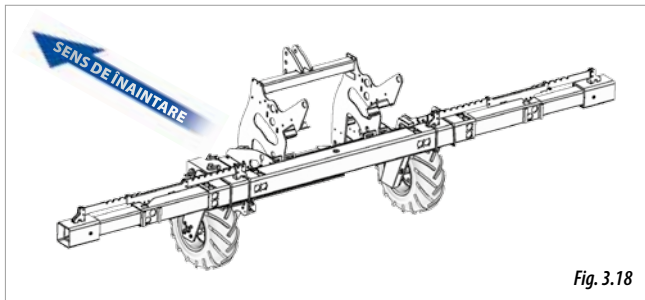


Fig. 3.18

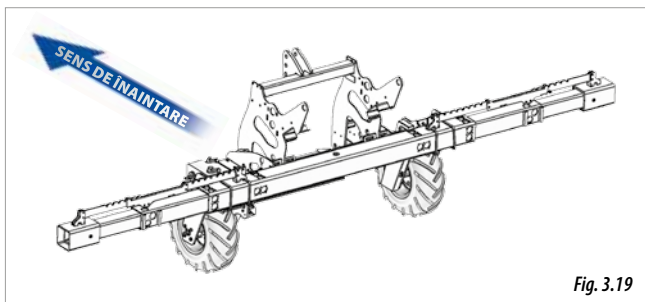


Fig. 3.19

3.7.4 VARIANT

Acest șasiu permite modificarea distanței între toate elementele de însămânțare. Pentru reglajele posibile ale acestui șasiu a se vedea alineatul 6.5.4 UTILAJ VARIANT

Variantele pentru acest șasiu sunt:

- TELESCOPIC SIMPLU VARIANT (Fig. 3.20).
- TELESCOPIC DUBLU VARIANT (Fig. 3.21).

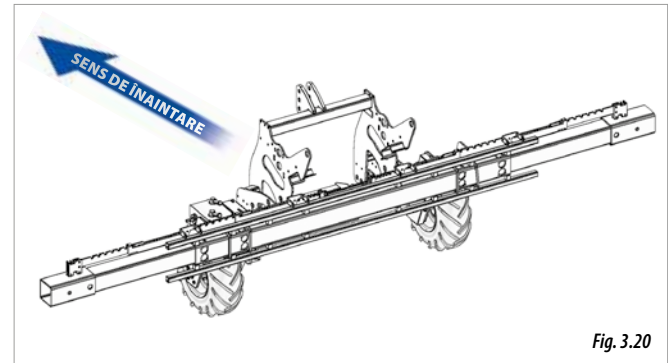


Fig. 3.20

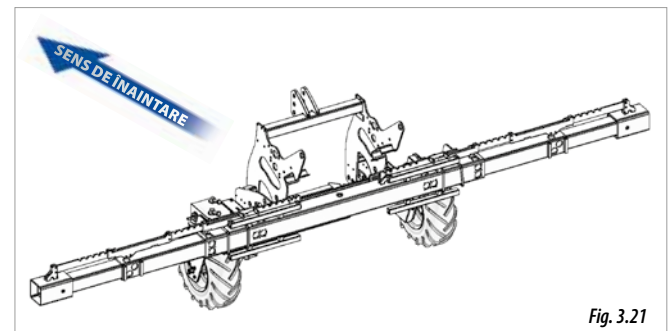


Fig. 3.21

3.7.5. VARIANT IDRA

Șasiurile VARIANT IDRA permit modificarea distanței între toate elementele sale. Lățimea de lucru a șasiului este variabilă. Pentru a regla distanța între elementele de însămânțare, a se vedea alineatul 6.5.5 UTILAJ VARIANT IDRA (Fig. 3.22).



Fig. 3.22

3.7.6 RABATABILE

Acest tip de șasiu este format dintr-un **CORP CENTRAL** (1, Fig. 3.23) și două **PĂRȚI RABATABILE** (2, Fig. 3.23)

CORPUL CENTRAL (1) poate fi:

- FIX
- VARIANT MANUAL
- TELESCOPIC
- VARIANT IDRA

PĂRȚILE RABATABILE (2) pot fi:
 - FIXE
 - VARIANT MANUAL

Utilajele rabatabile GEA, corpul central (1, Fig. 3.24) și părțile rabatabile (2, Fig. 3.24) pot avea doar șasiuri FIXE.

Pentru a regla distanța între rândurile de însămânțare, a se vedea alineatul 6.5.6 UTILAJ RABATABIL

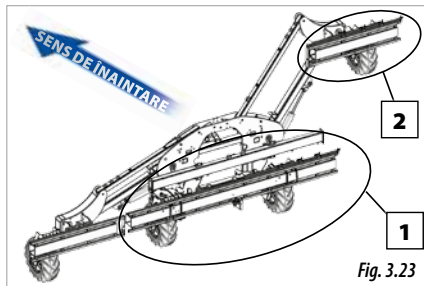


Fig. 3.23

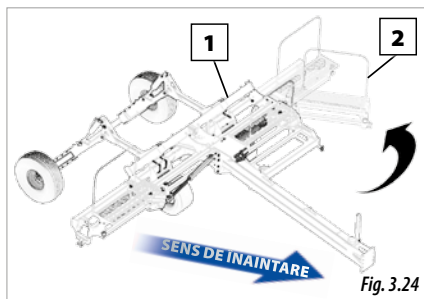


Fig. 3.24

- Microgranulator.
- Anti melci.
- Microgranulator și anti melci.
- Buncăr fertilizant cu capacitate mare.
- Cărucior de transport longitudinal.
- Cărucior de lucru sau de tragere.
- Discuri semințe.
- Dispozitiv acoperire urme.
- Turbină mecanică de 1000rpm.
- Turbină hidraulică.
- Trasor centru tractor.
- Deflectori de aer.
- Schimare automată de viteze (pentru modelele cu cutie de viteze pe lanț).
- Lamă deschidere șanțuri pentru însămânțare directă.
- Disc fertilizant pentru însămânțare directă.
- Roți compactoare de 1" (PRIME PLANTER K).
- Roți compactoare de cauciuc sau fontă (PRIME PLANTER K).
- Roți compactoare defazate (PRIME PLANTER K).
- Roți compactoare zimțate pentru însămânțare directă (PRIME PLANTER K).
- Kit reglare aspirație turbina mecanică.

3.8 ECHIPAMENTUL DE SERIE

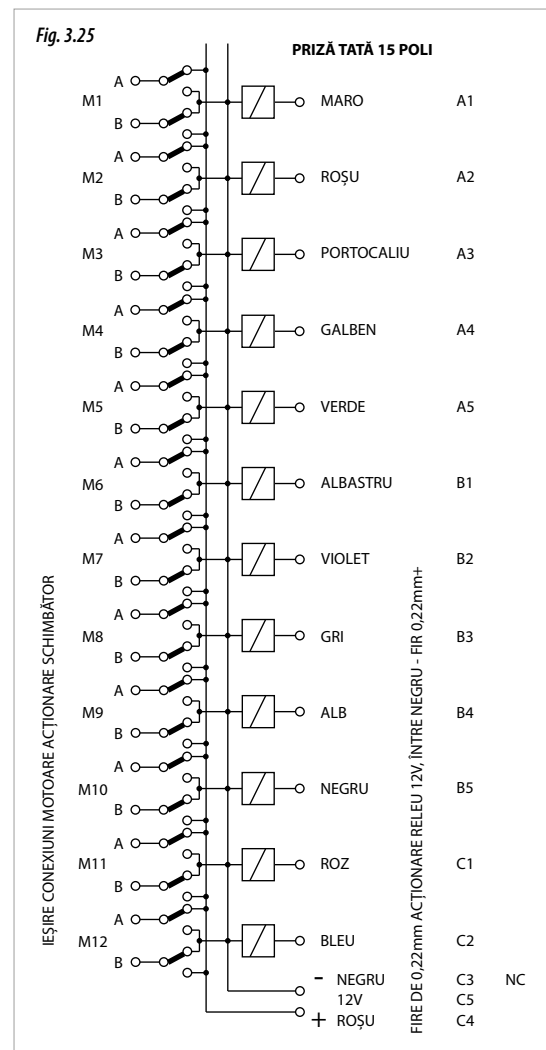
- Excluderea manuală a rândurilor.
- Trasori hidraulici disc.
- Un disc pentru semințe pentru fiecare repartizor.
- Vacumetru.
- Arbore de transmisie pentru turbina mecanică.
- Schimbare viteze cu lanț (pentru cele fixe de până la 7 rânduri)
- Schimbarea automată a vitezelor (telescopice, variant și fixe de peste 7 rânduri)
- Buncăr pentru semințe cu o capacitate de 50 litri per element.
- Faruri spate pentru circulația pe drumurile publice.
- Dispozitiv tasare bulgări pământ.
- Turbină mecanică de 540 rpm.
- Două roți de 4,5" pentru controlarea adâncimii pe fiecare rând de semănat.
- Roți compactoare de 2" (PRIME PLANTER K).

3.9 ECHIPAMENT OPȚIONAL

- Disc brăzdar turbo (PRIME PLANTER K).
- Disc brăzdar neted sau ondulat (PRIME PLANTER K).
- Discuri stelate tocătoare miriște (PRIME PLANTER K).
- Roată intermediară tasare sămânță (PRIME PLANTER K).
- Numărător hectare.
- Excludere automată a rândurilor (electro-mecanic).
- Control electronic a semnănatului.
- Echipament discuri fertilizare.
- Echipament brăzdare fertilizare.

3.10 SCHEME ELECTRICE

CABLARE EXCLUDERE ELEMENT PRIME PLANTER CU GPS



4. CARACTERISTICI TEHNICE

PRIME PLANTER K FIX												
MODEL	F255/4	F255/6	F300/4	F300/5	F300/6	F350/6	F410/6	F450/6	F450/7	F600/8	F600/12	F900/18
LĂȚIME TOTALĂ (CM)	255	255	300	300	300	350	410	450	450	600	900	900
DISTANȚA MAXIMĂ ÎNȚRE RÂNDURI (CM)	33-75	33-45	33-90	33-67,5	33-55	33-65	33-75	33-80	33-70	33-80	50-75	50
CAPACITATE BUNCĂR SEMINȚE 1 RÂND (L)	50	50	50	50	50	50	50	50	50	50	50	50
TURBINĂ	Turbină mecanică TDF- Opțional Turbină mecanică TDF 1000- Opțional turbină hidraulică											
CAUCIUCURI	2R 23x8,5-12	2R 23x8,5-12	2R 23x8,5-12	2R 23x8,5-12	2R 23x8,5-12	2R 23x8,5-12	2R 23x8,5-12	2R 23x8,5-12	2R 23x8,5-12	2R 23x10,5-12	4R 23x10,5-12	2R 23x8,5-12
CUTIE TRADIȚIONALĂ PE LANȚ	●	●	●	●	●	●	●	●	●	○	○	○
CUTIE AUTOMATĂ 16 VITEZE	○	○	○	○	○	○	○	○	○	●	●	●
TRASOARE SCURTE	●	●	●	●	●	○	○	○	○	○	○	○
TRASOARE STANDARD	○	○	○	○	○	○	○	○	○	○	○	○
TRASOARE 2 SECTOARE	○	○	○	○	○	○	○	○	○	○	○	○
TRASOARE 3 SECTOARE	○	○	○	○	○	○	○	○	○	○	○	○
CUVĂ FERTILIZARE STANDARD	2x210l	2x210l	2x300l	2x300l	2x300l	2x300l	2x300l	2x300l	2x300l	2x300l	4x300l	**
CUVĂ FERTILIZARE DE MARE CAPACITATE	1x800l	1x800l	1x1080l	1x1080l	1x1080l	1x1080l	1x1080l	1x1080l	1x1080l	2x700l	2x700l	**
MICROGRANULATOR (14L/rând)	○	○	○	○	○	○	○	○	○	○	○	○
ANTI MELCI (14L/rând)	○	○	○	○	○	○	○	○	○	○	○	○
DISC BRĂZDAR TURBO	○	○	○	○	○	○	○	○	○	○	○	○
DISC BRAZDAR TURBO + DISC FERTILIZANT	○	○	○	○	○	○	○	○	○	○	○	○
EXCLUDERE AUTOMATĂ RÂNDURI	○	○	○	○	○	○	○	○	○	○	○	○
CONTROL ELECTRONIC SEMĂNAT	○	○	○	○	○	○	○	○	○	○	○	○
CĂRUCIOR TRANSPORT LONGITUDINAL	○	○	○	○	○	○	○	○	○	○	○	○
CĂRUCIOR DE LUCRU FRONTAL	○	○	○	○	○	○	○	○	○	○	○	○
CATEGORIE CUPLARE	II	II	II	II	II	II	II	II	II	II	II	III
GREUTATE UTILAJ SERIE (KG)	940	1185	982	1105	1215	1240	1265	1300	1422	1600	2100	2710
GREUTATE UTILAJ CU CĂRUCIOR TRANSPORT LONGITUDINAL ⁽²⁾	○	○	○	○	○	○	○	○	○	○	○	○
GREUTATE UTILAJ CU CĂRUCIOR DE LUCRU FRONTAL	○	○	○	○	○	○	○	○	○	○	○	○
PUTERE MINIMĂ (CV) ⁽¹⁾	50	60	50	60	70	70	70	80	80	100	120	120

● de serie ○ opțional – nu se aplică * ÎNTREBAȚI ** Cuvă fertilizant frontală, opțiune unică
 (1) Putere maximă orientativă cu privire la greutatea utilajului, consultați producătorul tractorului
 (2) Lățime transport 3 metri

PRIME PLANTER K VARIANT MANUAL FIX					
MODEL	VM300/4	VM300/6	VM425/6	VM510/9	VM600/8
LĂȚIME UTILAJ (CM)	300	300	425	510	600
DISTNAȚA ÎNTRE RÂNDURI (CM)	33-90	33-55	4F33-95 6F33-75	33-60	33-80
CAPACITATE BUNCĂR SEMINȚE 1 RÂND (L)	50	50	50	50	50
TURBINĂ	Turbină mecanică TDF- Opțional Turbină mecanică TDF 1000- Opțional turbină hidraulică				
CAUCIUCURI	2R 23x8,5-12	2R 23x8,5-12	2R 23x8,5-12	2R 23x10,5-12	2R 23x10,5-12
CUTIE TRADIȚIONALĂ PE LANȚ	–	–	–	–	–
CUTIE AUTOMATĂ 16 VITEZE	●	●	●	●	●
TRASORI SCURȚI	●	●	–	–	–
TRASOARE STANDARD	–	–	●	●	●
TRASOARE 2 SECTOARE	–	–	–	–	○
TRASOARE 3 SECTOARE	–	–	–	–	–
CUVĂ FERTILIZARE STANDARD	2x300L	2x300L	2x300L	4x300 l	4x300 l
CUVĂ FERTILIZARE DE MARE CAPACITATE	1x1080 l	1x1080 l	1x1080 l 2x700 l	2x1080 l 2x700 l	2x700 l
MICROGRANULATOR (14L/rând)	○	○	○	○	○
ANTI MELCI (14L/rând)	○	○	○	○	○
DISC BRĂZDAR TURBO	○	○	○	○	○
DISC BRĂZDAR TURBO + DISC FERTILIZANT	○	○	○	○	○
EXCLUDERE AUTOMATĂ RÂNDURI	○	○	○	○	○
CONTROL ELECTRONIC SEMĂNAT	○	○	○	○	○
CATEGORIE CUPLARE	II	II	II	II	II
GREUTATE UTILAJ SERIE (KG)	1040	1290	1320	1730	1660
PUTERE MINIMĂ (CV) ⁽¹⁾	60	70	80	90	90

● de serie

○ opțional

– nu se aplică

⁽¹⁾ Putere maximă orientativă cu privire la greutatea utilajului, consultați producătorul tractorului

CARACTERISTICI TEHNICE

PRIME PLANTER K TELESCOPIC								
MODEL	T250/6	T300/6	T300/7	T300/7-S	T330/6	T330/7	T330/8	T330/7HIBR
LĂȚIME UTILAJ DESCHIS/ÎNCHIS (CM)	250-405	300-435	300-364	300-450	330-430	330-430	330	330-400
DISTNAȚA ÎNTRE RÂNDURI (CM)	70-75	70-80	45-55	55-70	70-80	55-60	50	6F80 7F60
CAPACITATE BUNCĂR SEMINȚE 1 RÂND (L)	50	50	50	50	50	50	50	50
TURBINĂ	Turbină mecanică TDF- Opțional Turbină mecanică TDF 1000- Opțional turbină hidraulică							
CAUCIUCURI	2R 23x8,5-12	2R 23x8,5-12	2R 23x8,5-12	2R 23x8,5-12	2R 23x8,5-12	2R 23x8,5-12	2R 23x8,5-12	2R 23x8,5-12
CUTIE TRADIȚIONALĂ PE LANȚ	○	○	–	–	○	–	○	–
CUTIE AUTOMATĂ 16 VITEZE	●	●	●	●	●	●	●	●
TRASORI SCURȚI	–	–	–	–	–	–	–	–
TRASOARE STANDARD	●	●	●	●	●	●	●	●
TRASOARE 2 SECTOARE	–	–	–	–	–	–	–	–
TRASOARE 3 SECTOARE	–	–	–	–	–	–	–	–
CUVĂ FERTILIZARE STANDARD	2x210 l	2x300L	2x300L	–	2x300L	2x300L	–	2x300L
CUVĂ FERTILIZARE DE MARE CAPACITATE	1x800l	1x1080 l	1x1080 l	–	1x1080 l	1x1080 l	–	1x1080 l
MICROGRANULATOR (14L/rând)	○	○	○	○	○	○	○	○
ANTI MELCI (14L/rând)	○	○	○	○	○	○	○	○
DISC BRĂZDAR TURBO	○	○	○	○	○	○	–	○
DISC BRAZDAR TURBO + DISC FERTILIZANT	–	–	–	–	–	–	–	–
EXCLUDERE AUTOMATĂ RÂNDURI	○	○	○	○	○	○	○	○
CONTROL ELECTRONIC SEMĂNAT	○	○	○	○	○	○	○	○
CATEGORIE CUPLARE	II	II	II	II	II	II	II	II
GREUTATE UTILAJ SERIE (KG)	1400	1480	1590	1610	1500	1610	1720	1615
PŪTERE MINIMĂ (CV) ⁽¹⁾	80	90	90	90	90	90	90	90

● de serie

○ opțional

– nu se aplică

⁽¹⁾ Putere maximă orientativă cu privire la greutatea utilajului, consultați producătorul tractorului

PRIME PLANTER K VARIANT						
MODEL	V300/6 45-75	V300/6 50-80	V300/6 4F95 6F70-80	V300/6 4F95 6F50-75	V300/7 6F75-80 7F45-60	V300/7-S
LĂȚIME UTILAJ DESCHIS/ÎNCHIS (CM)	300-435	300-450	300-435	300-407	300-450	300-512
DISTNAȚA ÎNTRE RÂNDURI (CM)	45-75	50-80	4F95 6F50-75	4F95 6F50-75	6F75-80 7F45-60	50-80
CAPACITATE BUNCĂR SEMINȚE 1 RÂND (L)	50	50	50	50	50	50
TURBINĂ	Turbină mecanică TDF- Opțional Turbină mecanică TDF 1000- Opțional turbină hidraulică					
CAUCIUCURI	2R 23x8,5-12	2R 23x8,5-12	2R 23x8,5-12	2R 23x8,5-12	2R 23x8,5-12	2R 23x8,5-12
CUTIE TRADIȚIONALĂ PE LANȚ	–	–	–	–	–	–
CUTIE AUTOMATĂ 16 VITEZE	●	●	●	●	●	●
TRASORI SCURȚI	–	–	–	–	–	–
TRASOARE STANDARD	●	●	●	●	●	●
TRASOARE 2 SECTOARE	–	–	–	–	–	–
TRASOARE 3 SECTOARE	–	–	–	–	–	–
CUVĂ FERTILIZARE STANDARD	2x300L	2x300L	2x300L	2x300L	–	–
CUVĂ FERTILIZARE DE MARE CAPACITATE	1x1080 l	1x1080 l	1x1080 l	1x1080 l	1x1080 l	1x1080 l
MICROGRANULATOR (14L/rând)	○	○	○	○	○	○
ANTI MELCI (14L/rând)	○	○	○	○	○	○
DISC FERTILIZANT	*	*	*	*	*	*
DISC BRĂZDAR TURBO	*	*	*	*	*	*
DISC BRAZDAR TURBO + DISC FERTILIZANT	–	–	–	–	–	–
EXCLUDERE AUTOMATĂ RÂNDURI	○	○	○	○	○	○
CONTROL ELECTRONIC SEMĂNAT	○	○	○	○	○	○
CATEGORIE CUPLARE	II	II	II	II	II	II
GREUTATE UTILAJ SERIE (KG)	1450	1470	1460	1480	1610	1650
PUTERE MINIMĂ (CV) ⁽¹⁾	80	80	80	80	90	90

● de serie ○ opțional – nu se aplică * ÎNTREBAȚI

⁽¹⁾ Putere maximă orientativă cu privire la greutatea utilajului, consultați producătorul tractorului

CARACTERISTICI TEHNICE

PRIME PLANTER K VARIANT IDRA				
MODEL	IDRA300/8	IDRA330/8	IDRA300/9	IDRA330/9
LĂȚIME TOTALĂ (CM)	300-555	330-590	300-470	330-590
DISTNAȚA ÎNTRE RÂNDURI (CM)	40-75	45-80	8F65-75 F40-55	8F70-80 9F45-60
CAPACITATE BUNCĂR SEMINȚE 1 RÂND (L)	50	50	50	50
TURBINĂ	Turbină mecanică TDF- Opțional Turbină mecanică TDF 1000- Opțional turbină hidraulică			
CAUCIUCURI	23x10,5-12	23x10,5-13	23x10,5-14	23x10,5-16
CUTIE TRADIȚIONALĂ PE LANȚ	-	-	-	-
CUTIE AUTOMATĂ 16 VITEZE	●	●	●	●
TRASORI SCURȚI	-	-	-	-
TRASOARE STANDARD	●	●	●	●
TRASOARE 2 SECTOARE	○	○	○	○
TRASOARE 3 SECTOARE	-	-	-	-
CUVĂ FERTILIZANT STANDARD *	-	-	-	-
CUVĂ FERTILIZANT CAPACITATE MARE*	-	-	-	-
MICROGRANULATOR (14L/rând)	○	○	○	○
ANTI MELCI (14L/rând)	○	○	○	○
DISC BRĂZDAR TURBO	-	-	-	-
DISC BRAZDAR TURBO + DISC FERTILIZANT	-	-	-	-
EXCLUDERE AUTOMATĂ RÂNDURI	○	○	○	○
CONTROL ELECTRONIC SEMĂNAT	○	○	○	○
CATEGORIE CUPLARE	II	II	II	II
GREUTATE UTILAJ SERIE (KG)	1920	1950	2040	2070
PUTERE MINIMĂ (CV) ⁽¹⁾	120	120	120	120

- de serie ○ opțional - nu se aplică * Cuvă fertilizant frontală, opțiune unică ⁽¹⁾ Putere maximă orientativă cu privire la greutatea utilajului, consultați producătorul tractorului

PRIME PLANTER K RABATABIL													
MODEL	FP300/8	FP300/9	FP300/12	FP400/12	VMP300/12	VMP300/12	VMP300/12	TP300/10	TP300/11	TP340/10	TP300/11	VP300/12	VP330/12
LĂȚIME TOTALĂ (CM)	300	300	300	400	300	300	300	300	300	340	300	300	330
DISTANȚA MAXIMĂ ÎNTRE RÂNDURI (CM)	70-80	60-68-70	45-50	70-75	12F45-50 8F75-80	12F50 9F60-68 8F75-80	75-80	75-80	60	80	70	75	80
CAPACITATE BUNCĂRSEMINTE 1 RÂND (L)	50	50	50	50	50	50	50	50	50	50	50	50	50
TURBINĂ	Turbină mecanică TDF- Opțional Turbină mecanică TDF 1000- Opțional turbină hidraulică												
CAUCIUCURI	23x10,5-12 23x8,5-12	23x10,5-12 23x8,5-12	23x10,5-12 23x8,5-12	23x10,5-12 23x8,5-12	23x10,5-12 23x8,5-12	23x10,5-12 23x8,5-12	26x12,00-8 23x8,5-12	26x12,00-8 23x8,5-12	26x12,00-8 23x8,5-12	26x12,00-8 23x8,5-12	26x12,00-8 23x8,5-12	26x12,00-8 23x8,5-12	26x12,00-8 23x8,5-12
CUTIE TRADIȚIONALĂ PE LANȚ	-	-	-	-	-	-	-	-	-	-	-	-	-
CUTIE AUTOMATĂ 16 VITEZE	•	•	•	•	•	•	•	•	•	•	•	•	•
TRASORI 3 SECTOARE (3,4 M)	•	•	•	-	•	•	-	-	-	-	-	-	-
TRASORI 3 SECTOARE (4,4 M)	-	-	-	•	-	-	•	•	•	•	•	•	•
CUVĂ FERTILIZANT	*	*	*	*	*	*	*	*	*	*	*	*	*
MICROGRANULATOR (14L/rând)	○	○	○	○	○	○	○	○	○	○	○	○	○
ANTI MELCI (14L/rând)	○	○	○	○	○	○	○	○	○	○	○	○	○
DISC BRĂZDAR TURBO	○	○	○	○	○	○	○	○	○	○	○	○	○
DISC BRAZDAR TURBO + DISC FERTILIZANT	-	-	-	-	-	-	-	-	-	-	-	-	-
EXCLUDERE AUTOMATĂ RÂNDURI	○	○	○	○	○	○	○	○	○	○	○	○	○
CONTROL ELECTRONIC SEMĂNAT	○	○	○	○	○	○	○	○	○	○	○	○	○
CATEGORIE CUPLARE	II	II	II	III	II	II	II	II	II	II	II	II	II
GREUTATE UTILAJ SERIE (KG)		2505	2850	2900				3150				3580	
PUTERE MINIMĂ (CV) ⁽¹⁾	120	120	140	150	140	140	150	150	150	150	150	160	160

● de serie ○ optional - nu se aplică
 Cuvă fertilizant frontală, opțiune unică
 cu disc dublu fertilizant în element
 (1) Putere maximă orientativă cu privire la greutatea utilajului, consultați producătorul tractorului
 (2) Lățime transport 3 metri

5. PUNEREA ÎN FUNCȚIUNE



AJUSTAȚI UTILAJUL ȘI TOATE ELEMENTELE AJUSTABILE LA TIPUL DE TEREN ȘI DE SĂMÂNȚĂ CARE TREBUIE SEMNĂNATĂ (A SE VEDEA ALINEATUL 5.3 REGLAJE PENTRU SEMĂNAT).

În continuare se detaliază ceea ce trebuie să aveți în vedere atunci când folosiți utilajul:

- Verificați buna lubrifiere a componentelor mecanice ale utilajului. Gresăți periodic componentele mecanice (a se vedea alineatul 9.2 PUNCTE DE GRESARE ȘI LUBRIFIERE).
- Verificați presiunea cauciucurilor (a se vedea alineatul 9.8 PRESIUNEA CAUCIUCURILOR).
- În cazul în care utilajul are cutie automată de transmisie, a se verifica nivelul uleiului (a se vedea alineatul 9.5 CUTIE DE VITEZE AUTOMATĂ).
- Verificați ca conductele circuitelor hidraulice ale utilajului să fie în stare bună.
- Verificați ca conductele circuitului de aspirație ale utilajului să fie în stare bună.

După ce ați cuplat semănătoarea la tractor

- Asigurați-vă că utilajul este bine atașat la tractor.
- Înainte de a pune în funcțiune utilajul, familiarizați-vă cu toate componentele și regulamentele sale.
- Puneți în funcțiune semănătoarea goală pentru a elimina prezența apei condensate sau a eventualelor impurități din conducte.

5.1 CUPLAREA SEMĂNĂTORII LA TRACTOR

Semănătoarea PRIME PLANTER este prevăzută cu dispozitive de cuplare de categoria 2 și 3.



ÎN TIMPUL MANEVREI DE CUPLARE ȘI DECUPLARE ASIGURAȚI-VĂ CA ÎNTRE TRACTOR ȘI SEMĂNĂTOARE SĂ NU FIE NICIO PERSOANĂ ȘI NICIUN OBIECT.



ACESTE OPERAȚIUNI NECESITĂ ATENȚIE MAXIMĂ PENTRU A EVITA RĂNIREA OPERATORULUI.



CUPLAREA ȘI DECUPLAREA UTILAJULUI TREBUIE SĂ SE FACĂ ÎNTR-O POZIȚIE CÂT MAI JOASĂ A PICIOARELOR DE SPRIJIN.

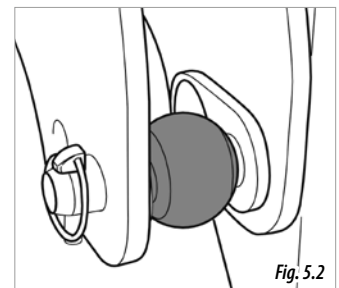
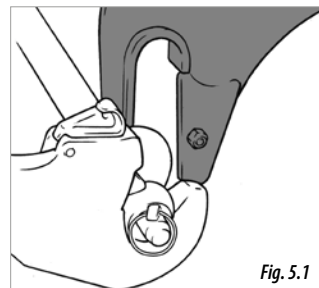


PENTRU UTILAJELE CU CĂRUCIOR DE TRANSPORT LOGITUDINAL (OPȚIONAL), DECONECTAȚI CONEXIUNILE HIDRAULICE ALE CĂRUCIORULUI ÎNAINTE DE A CUPLA UTILAJUL ÎN POZIȚIA DE LUCRU.

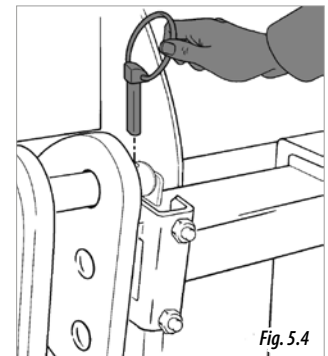
Pentru manevra de cuplare, urmați următorii pași:

1a- Dacă utilajul are bară de cuplare (Fig. 5.1), asigurați-vă ca cele două manete ale sistemului tripunctual să fie decuplate și lăsate în jos (Fig. 5.3), urcați bara de cuplare rapidă pe brațele hidraulice din spate ale tractorului, apoi poziționați bara în orificiile utilajului, ridicați brațele tractorului până la auzirea unui click, în momentul în care îl auziți veți ști că bara a fost plasată în locul corespunzător.

1b- Dacă utilajul nu are bară de cuplare (Fig. 5.2), montați bilele pe buloanele de cuplare la utilaj și apoi poziționați brațele tractorului pe acele bile.



2- Poziționați tirantul celui de al treilea punct și introduceți boltul cu inel de siguranță (Fig. 5.4).

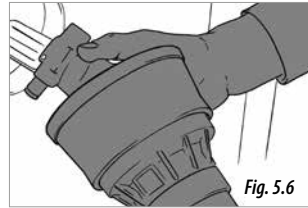
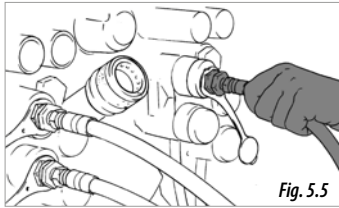


IMPORTANT: NU UITAȚI SĂ INTRODUCEȚI INELUL DE SIGURANȚĂ.

3- Cu utilajul la sol, reglați lungimea tirantului până când utilajul este paralel cu terenul, pentru acest lucru folosiți nivelul stabilit în partea laterală a trepedului.

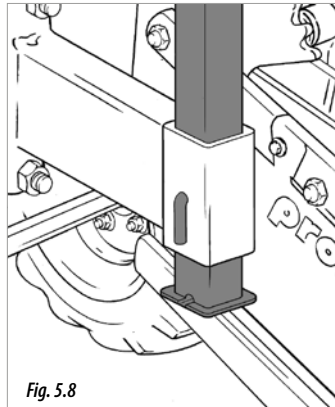
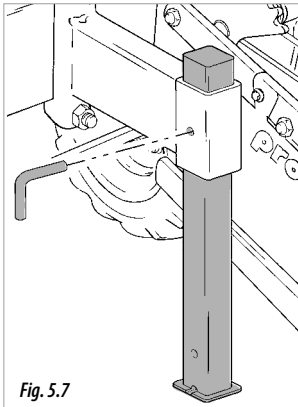
4- Conectați mufele circuitului hidraulic la repartizorul tractorului (Fig. 5.5), pentru:

- TRASORI
- TURBINA DE ASPIRAȚIE (modele cu turbină hidraulică).
- ȘASIE pentru versiunile: TELESCOPIC, VARIANT, IDRA și RABATABIL.
- CĂRUCIOR DE LUCRU PRIN TRAGERE (OPȚIONAL)



PENTRU MODELELE DE UTILAJE CU TURBINĂ MECANICĂ VA TREBUI SĂ CONECTAȚI ARBORELE DE TRANSMISIE LA AXUL PRIZEI DE PUTERE DIN SPATELE TRACTORULUI CU MUFA DE INTRARE A SEMĂNĂTORII. (A SE VEDEA ALINEATUL 5.2 CONECTAREA ȘI ADAPTAREA ARBORELUI DE TRANSMISIE).

5- Urcăți sus picioarele de repaus ale utilajului înainte de a începe lucrul cu utilajul. (Fig. 5.7).



ÎNAINTE DE A MIȘCA UTILAJUL ASIGURAȚI-VĂ CĂ ESTE BINE ATAȘAT LA TRACTOR.



PENTRU A DECUPLA UTILAJUL DE LA TRACTOR, URMAȚI PAȘII DIN ACEST PARAGRAF

5.2 CONECTAREA ȘI ADAPTAREA ARBORELUI DE TRANSMISIE

Odată cuplată semănătoarea la tractor, trebuie să ADAPTAȚI TRANSMISIA pentru echipamentele cu turbină mecanică. Pentru acesta trebuie să:

Demontați și să introduceți un capăt în priza de putere a tractorului și celălalt în semănătoare. Pentru aceasta trebuie să introduceți arborele în axul canelat al ambelor utilaje,

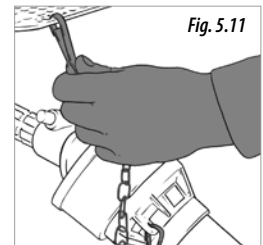
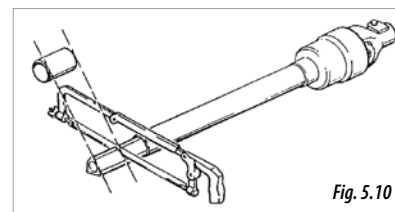
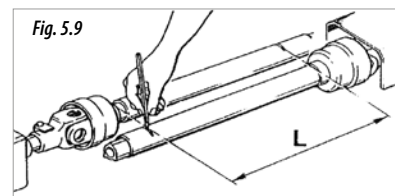
ținând apăsat cuiul de siguranță, dați drumul cuiului și dați înapoi arborele până auziți un click, când îl auziți înseamnă că a fost pus în locul corespunzător.

Căutați lungimea minimă de deplasare "L" (Fig. 5.9), ridicând și coborând elevatorul hidraulic.

Tăiați excesul de plastic și de metal, în aceeași măsură pentru ambele piese și apoi reasamblați transmisia.

Acționați elevatorul și verificați ca deplasarea transmisiei să fie corectă.

Fixați arborele la tractor cu ajutorul lanțului de fixare (Fig. 5.11).



ATUNCI CÂND MANIPULAȚI TRANSMISIA, MOTORUL TREBUIE SĂ FIE OPRIT. LUCRAȚI ÎNTOTDEAUNA CU TRANSMISIA PROTEJATĂ ȘI ÎNTR-O STARE BUNĂ. EVITAȚI RĂSUCIREA TUBULUI PROTECTOR AL TRANSMISIEI, FIXÂNDU-L CU LANȚUL.



DECONNECTAȚI PRIZA DE PUTERE A TRACTORULUI ATUNCI CÂND LĂSAȚI JOS SEMĂNĂTOAREA, PENTRU A EVITA CA TRANSMISIA SĂ LUCREZE CU UN UNGHII DE ÎNCLINARE PEA PRONUNȚAT (MAX. 35°)



CÂND FOLOSIȚI AMBREIAJUL PENTRU PRIZA DE PUTERE A TRACTORULUI, FACEȚI-O UȘOR. PORNIRILE BRUȘTE POT PROVOCA AVARII GRAVE SEMĂNĂTORII.



PENTRU SEMĂNĂTORI CU ECHIPAMENTE SPECIALE CU CĂRUCIOR DE TRANSPORT FRONTAL TREBUIE MONTAT UN ARBORE CU TRANSMISIE HOMOKINETICĂ PE PRIZA DE PUTERE A TRACTORULUI.

5.3 REGLAJE PENTRU SEMĂNAT

În continuare se prezintă reglajele ce trebuie făcute utilajului pentru a fi adecvat terenului pe care se lucrează și culturii de semănat.

- 1- Exclueți elementele de însămânțare ce NU vor semăna. (a se vedea alineatul 6.7 EXCLUDEREA UNUI ELEMENT DE ÎNSĂMÂNȚARE).
- 2- Adaptați distanța dintre rânduri culturii ce urmează a se semăna (a se vedea alineatul 6.5 DISTANȚA DE SEMĂNARE ÎNTRE RÂNDURI).
- 3- Verificați ca roțile semănătorii să NU calce vreun rând de semănat (a se vedea alineatul 6.6 ROȚI MOTRICE).
- 4- Reglați distanța la care se depun semințele în șanț (a se vedea alineatul 6.1 DISTANȚA DE SEMĂNARE ÎNTRE SEMINȚE).
 - 4.1- Dacă este necesar, schimbați discurile pentru semințe ale repartizorului atunci când se schimbă cultura ce trebuie semănată sau în cazul în care distanța dintre plante este mai mare sau mai mică decât cea permisă de către disc (a se vedea alineatul 6.2 ÎNLOCUIREA DISCULUI PENTRU SEMINȚE).
- 5- Ajustați adâncimea de semănare a elementelor, conform nevoilor seminței (a se vedea alineatul 6.8 ADÂNCIMEA DE SEMĂNAT).
- 6- Pentru o bună închidere a șanțului, reglați elementele de acoperire a semințelor conform condițiilor terenului (a se vedea paragraful 6.11 ÎNCHIDEREA ȘANȚULUI).
- 7- Ajustați elementele de deschidere conform adâncimii de semănare și condițiilor terenului (a se vedea alineatul 6.12 ELEMENTE DE DESCHIDERE).
- 8- Ajustați presiunea elementelor de semănat conform tipului de teren (a se vedea alineatul 6.10 PRESIUNEA ELEMENTULUI ASUPRA TERENULUI).
- 9- Pentru mașini cu sistem de fertilizare, ajustați doza de fertilizant și adâncimea la care se vor înfige elementele fertilizante (a se vedea paragraful 6.18. UTILAJ DE FERTILIZARE).
- 10- Pentru utilajele cu echipamente microgranulatoare și/sau anti melci, ajustați doza ce trebuie repartizată (a se vedea alineatul (6.19 MICROGRANULATOR, 6.20 ANTI MELCI, sau 6.21 MICROGRANULATOR ȘI ANTI MELCI).
- 11- Dacă utilajul este prevăzut cu discuri de deschidere turbo și/ sau discuri stelate pentru tocarea miriștei, va trebui să adaptați elementele la terenul pe care se va lucra (a se vedea paragrafele 6.14 DISCURI DESCHIDERE TURBO și/sau 6.13 DISCURI STELATE TOCĂTOARE MIRIȘTE).
- 12- Ajustați lungimea trasoarelor și înclinarea discului trasor (a se vedea alineatul 6.17 TRASOARE HIDRAULICE)
- 13- Odată ce buncărele de semințe au fost umplute:
 - 13.1- Adecvați valorile de aspirație ale circuitului pneumatic pentru tipul de sămânță ce va fi utilizat (a se vedea alineatul 6.4 SISTEM DE ASPIRAȚIE-TURBINĂ)
 - 13.2- Ajustați distribuția semințelor în discul de semințe (a se vedea alineatul 6.3 DISTRIBUIREA SEMINȚELOR ÎN DISCUL DE ÎNSĂMÂNȚARE).

6.- REGLAJE

În acest capitol se prezintă reglajele de efectuat la semănătoarea PRIME PLANTER pentru a o ajusta conform exigențelor terenului și tipului de sămânță ce va fi semănat. Pentru un reglaj corect, urmați pașii menționați în alineatul 5.3 REGLAJE PENTRU SEMĂNAT

Valorile prezentate în acest manual pot varia în funcție de condițiile terenului, factorii climatici sau starea utilajului.

6.1 DISTANȚA DE SEMĂNARE ÎNTRE SEMINȚE

Pentru a regla distanța dintre plante pe linia de semănare, astfel reglând și densitatea plantelor per hectar, trebuie să se intervină în raport cu transmisia mașinii. În acest scop, utilajul are o cutie de viteze pentru transmisie.

Conform modelului de utilaj, semănătoarele pot avea două tipuri de cutii de viteze:

- 1- CUTIE DE VITEZE TRADIȚIONALĂ PE LANȚ (Fig. 6.1).
- 2- CUTIE DE VITEZE AUTOMATĂ (Fig. 6.2).

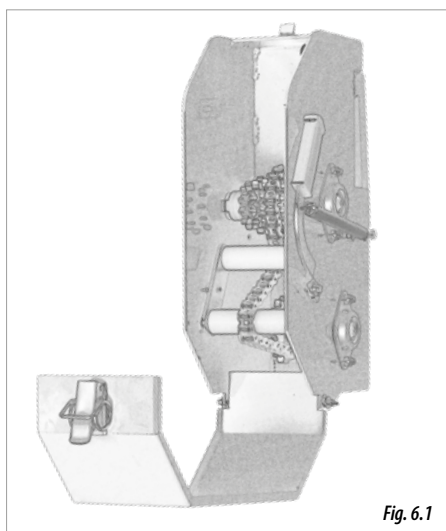


Fig. 6.1

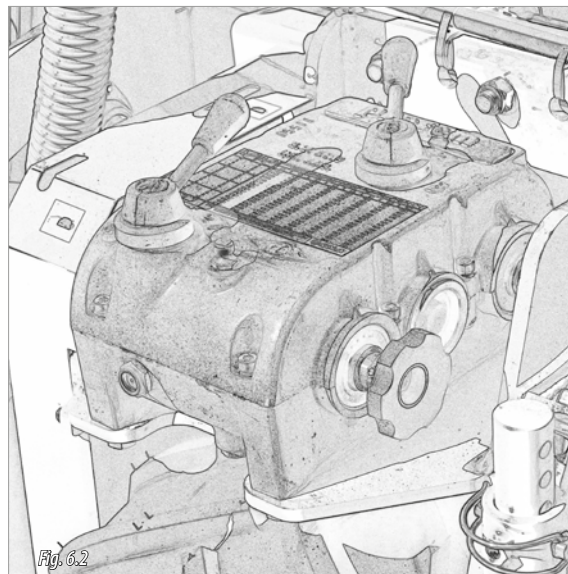


Fig. 6.2



REGLAȚI TRANSMISIA CU UTILAJUL SUSPENDAT, FĂRĂ A LĂSA ROȚILE DE TRANSMISIE SĂ ATINGĂ PĂMÂNTUL.



PENTRU VERSIUNILE RABATABILE ALE UTILAJULUI (a se vedea alieantul 3.7.6 RABATABILE) REGLAȚI CELE TREI CUTII DE VITEZE LA FEL. ACESTEA SE SITUEAZĂ PE ȘASIUL CENTRAL ȘI CELELALTE DOUĂ PE PĂRȚILE RABATABILE.

În funcție de tipul de cutie de viteză instalată pe utilaj, va trebui să se folosească tabelul de reglare a acesteia (a se vedea alineatul 6.1.1 CUTIE DE VITEZE TRADIȚIONALĂ PE LANȚ sau 6.1.2 CUTIE DE VITEZE AUTOMATĂ). Aceste tabele indică legăturile ce se pot adopta în funcție de numărul de găuri al discului de semințe montat pe repartizoare (a se vedea 3.6 REPARTIZOR DE SEMINȚE).

Populația totală de semănat (numărul de plante per hectar) este dată de către distanța dintre rândurile utilajului și distanța dintre plante, a se vedea tabelele următoare.

REGLAJE

TABEL SEMINȚE PER HECTAR													
Distanța între rânduri (cm)	35	37,5	40	45	50	55	60	65	70	75	80	90	95
Distanța între plante (cm)	NUMĂR DE PLANTE PER HECTAR												
2,0	1.428.600	1.333.300	1.250.000	1.111.100	1.000.000	909.100	833.300	769.200	714.300	666.700	625.000	555.600	526.300
2,3	1.242.200	1.159.400	1.087.000	966.200	869.600	790.500	724.600	668.900	621.100	579.700	543.500	483.100	457.700
2,4	1.190.500	1.111.100	1.041.700	925.900	833.300	757.600	694.400	641.000	595.200	555.600	520.800	463.000	438.600
2,6	1.098.900	1.025.600	961.500	854.700	769.200	699.300	641.000	591.700	549.500	512.800	480.800	427.400	404.900
2,7	1.058.200	987.700	925.900	823.000	740.700	673.400	617.300	569.800	529.100	493.800	463.000	411.500	389.900
2,8	1.020.400	952.400	892.900	793.700	714.300	649.400	595.200	549.500	510.200	476.200	446.400	396.800	375.900
3,0	952.400	888.900	833.300	740.700	666.700	606.100	555.600	512.800	476.200	444.400	416.700	370.400	350.900
3,2	892.900	833.300	781.300	694.400	625.000	568.200	520.800	480.800	446.400	416.700	390.600	347.200	328.900
3,3	865.800	808.100	757.600	673.400	606.100	551.000	505.100	466.200	432.900	404.000	378.800	336.700	319.000
3,4	840.300	784.300	735.300	653.600	588.200	534.800	490.200	452.500	420.200	392.200	367.600	326.800	309.600
3,5	816.300	761.900	714.300	634.900	571.400	519.500	476.200	439.600	408.200	381.000	357.100	317.500	300.800
3,6	793.700	740.700	694.400	617.300	555.600	505.100	463.000	427.400	396.800	370.400	347.200	308.600	292.400
3,7	772.200	720.700	675.700	600.600	540.500	491.400	450.500	415.800	386.100	360.400	337.800	300.300	284.500
3,8	751.900	701.800	657.900	584.800	526.300	478.500	438.600	404.900	375.900	350.900	328.900	292.400	277.000
3,9	732.600	683.800	641.000	569.800	512.800	466.200	427.400	394.500	366.300	341.900	320.500	284.900	269.900
4,0	714.300	666.700	625.000	555.600	500.000	454.500	416.700	384.600	357.100	333.300	312.500	277.800	263.200
4,1	696.900	650.400	609.800	542.000	487.800	443.500	406.500	375.200	348.400	325.200	304.900	271.000	256.700
4,2	680.300	634.900	595.200	529.100	476.200	432.900	396.800	366.300	340.100	317.500	297.600	264.600	250.600
4,3	664.500	620.200	581.400	516.800	465.100	422.800	387.600	357.800	332.200	310.100	290.700	258.400	244.800
4,5	634.900	592.600	555.600	493.800	444.400	404.000	370.400	341.900	317.500	296.300	277.800	246.900	233.900
4,6	621.100	579.700	543.500	483.100	434.800	395.300	362.300	334.400	310.600	289.900	271.700	241.500	228.800
4,7	607.900	567.400	531.900	472.800	425.500	386.800	354.600	327.300	304.000	283.700	266.000	236.400	224.000
4,8	595.200	555.600	520.800	463.000	416.700	378.800	347.200	320.500	297.600	277.800	260.400	231.500	219.300
4,9	583.100	544.200	510.200	453.500	408.200	371.100	340.100	314.000	291.500	272.100	255.100	226.800	214.800
5,0	571.400	533.300	500.000	444.400	400.000	363.600	333.300	307.700	285.700	266.700	250.000	222.200	210.500
5,1	560.200	522.900	490.200	435.700	392.200	356.500	326.800	301.700	280.100	261.400	245.100	217.900	206.400
5,2	549.500	512.800	480.800	427.400	384.600	349.700	320.500	295.900	274.700	256.400	240.400	213.700	202.400
5,3	539.100	503.100	471.700	419.300	377.400	343.100	314.500	290.300	269.500	251.600	235.800	209.600	198.600
5,4	529.100	493.800	463.000	411.500	370.400	336.700	308.600	284.900	264.600	246.900	231.500	205.800	194.900
5,5	519.500	484.800	454.500	404.000	363.600	330.600	303.000	279.700	259.700	242.400	227.300	202.000	191.400
5,6	510.200	476.200	446.400	396.800	357.100	324.700	297.600	274.700	255.100	238.100	223.200	198.400	188.000
5,7	501.300	467.800	438.600	389.900	350.900	319.000	292.400	269.900	250.600	233.900	219.300	194.900	184.700
5,8	492.600	459.800	431.000	383.100	344.800	313.500	287.400	265.300	246.300	229.900	215.500	191.600	181.500
5,9	484.300	452.000	423.700	376.600	339.000	308.200	282.500	260.800	242.100	226.000	211.900	188.300	178.400
6,0	476.200	444.400	416.700	370.400	333.300	303.000	277.800	256.400	238.100	222.200	208.300	185.200	175.400
6,1	468.400	437.200	409.800	364.300	327.900	298.100	273.200	252.200	234.200	218.600	204.900	182.100	172.600

TABEL SEMINȚE PER HECTAR													
Distanța între rânduri (cm)	35	37,5	40	45	50	55	60	65	70	75	80	90	95
Distanța între plante (cm)	NUMĂR DE PLANTE PER HECTAR												
6,2	460.800	430.100	403.200	358.400	322.600	293.300	268.800	248.100	230.400	215.100	201.600	179.200	169.800
6,3	453.500	423.300	396.800	352.700	317.500	288.600	264.600	244.200	226.800	211.600	198.400	176.400	167.100
6,4	446.400	416.700	390.600	347.200	312.500	284.100	260.400	240.400	223.200	208.300	195.300	173.600	164.500
6,5	439.600	410.300	384.600	341.900	307.700	279.700	256.400	236.700	219.800	205.100	192.300	170.900	161.900
6,6	432.900	404.000	378.800	336.700	303.000	275.500	252.500	233.100	216.500	202.000	189.400	168.400	159.500
6,7	426.400	398.000	373.100	331.700	298.500	271.400	248.800	229.600	213.200	199.000	186.600	165.800	157.100
6,8	420.200	392.200	367.600	326.800	294.100	267.400	245.100	226.200	210.100	196.100	183.800	163.400	154.800
6,9	414.100	386.500	362.300	322.100	289.900	263.500	241.500	223.000	207.000	193.200	181.200	161.000	152.600
7,0	408.200	381.000	357.100	317.500	285.700	259.700	238.100	219.800	204.100	190.500	178.600	158.700	150.400
7,1	402.400	375.600	352.100	313.000	281.700	256.100	234.700	216.700	201.200	187.800	176.100	156.500	148.300
7,2	396.800	370.400	347.200	308.600	277.800	252.500	231.500	213.700	198.400	185.200	173.600	154.300	146.200
7,3	391.400	365.300	342.500	304.400	274.000	249.100	228.300	210.700	195.700	182.600	171.200	152.200	144.200
7,4	386.100	360.400	337.800	300.300	270.300	245.700	225.200	207.900	193.100	180.200	168.900	150.200	142.200
7,5	381.000	355.600	333.300	296.300	266.700	242.400	222.200	205.100	190.500	177.800	166.700	148.100	140.400
7,6	375.900	350.900	328.900	292.400	263.200	239.200	219.300	202.400	188.000	175.400	164.500	146.200	138.500
7,8	366.300	341.900	320.500	284.900	256.400	233.100	213.700	197.200	183.200	170.900	160.300	142.500	135.000
7,9	361.700	337.600	316.500	281.300	253.200	230.100	211.000	194.700	180.800	168.800	158.200	140.600	133.200
8,0	357.100	333.300	312.500	277.800	250.000	227.300	208.300	192.300	178.600	166.700	156.300	138.900	131.600
8,1	352.700	329.200	308.600	274.300	246.900	224.500	205.800	189.900	176.400	164.600	154.300	137.200	130.000
8,2	348.400	325.200	304.900	271.000	243.900	221.700	203.300	187.600	174.200	162.600	152.400	135.500	128.400
8,3	344.200	321.300	301.200	267.700	241.000	219.100	200.800	185.400	172.100	160.600	150.600	133.900	126.800
8,5	336.100	313.700	294.100	261.400	235.300	213.900	196.100	181.000	168.100	156.900	147.100	130.700	123.800
8,6	332.200	310.100	290.700	258.400	232.600	211.400	193.800	178.900	166.100	155.000	145.300	129.200	122.400
8,7	328.400	306.500	287.400	255.400	229.900	209.000	191.600	176.800	164.200	153.300	143.700	127.700	121.000
8,9	321.000	299.600	280.900	249.700	224.700	204.300	187.300	172.900	160.500	149.800	140.400	124.800	118.300
9,0	317.500	296.300	277.800	246.900	222.200	202.000	185.200	170.900	158.700	148.100	138.900	123.500	117.000
9,1	314.000	293.000	274.700	244.200	219.800	199.800	183.200	169.100	157.000	146.500	137.400	122.100	115.700
9,2	310.600	289.900	271.700	241.500	217.400	197.600	181.200	167.200	155.300	144.900	135.900	120.800	114.400
9,3	307.200	286.700	268.800	238.900	215.100	195.500	179.200	165.400	153.600	143.400	134.400	119.500	113.200
9,4	304.000	283.700	266.000	236.400	212.800	193.400	177.300	163.700	152.000	141.800	133.000	118.200	112.000
9,5	300.800	280.700	263.200	233.900	210.500	191.400	175.400	161.900	150.400	140.400	131.600	117.000	110.800
9,7	294.600	274.900	257.700	229.100	206.200	187.400	171.800	158.600	147.300	137.500	128.900	114.500	108.500
9,9	288.600	269.400	252.500	224.500	202.000	183.700	168.400	155.400	144.300	134.700	126.300	112.200	106.300
10,0	285.700	266.700	250.000	222.200	200.000	181.800	166.700	153.800	142.900	133.300	125.000	111.100	105.300
10,2	280.100	261.400	245.100	217.900	196.100	178.300	163.400	150.800	140.100	130.700	122.500	108.900	103.200
10,3	277.400	258.900	242.700	215.700	194.200	176.500	161.800	149.400	138.700	129.400	121.400	107.900	102.200

REGLAJE

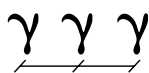
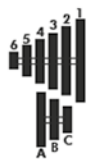
TABEL SEMINȚE PER HECTAR													
Distanța între rânduri (cm)	35	37,5	40	45	50	55	60	65	70	75	80	90	95
Distanța între plante (cm)	NUMĂR DE PLANTE PER HECTAR												
10,4	274.700	256.400	240.400	213.700	192.300	174.800	160.300	147.900	137.400	128.200	120.200	106.800	101.200
10,5	272.100	254.000	238.100	211.600	190.500	173.200	158.700	146.500	136.100	127.000	119.000	105.800	100.300
10,6	269.500	251.600	235.800	209.600	188.700	171.500	157.200	145.100	134.800	125.800	117.900	104.800	99.300
10,7	267.000	249.200	233.600	207.700	186.900	169.900	155.800	143.800	133.500	124.600	116.800	103.800	98.400
10,8	264.600	246.900	231.500	205.800	185.200	168.400	154.300	142.500	132.300	123.500	115.700	102.900	97.500
10,9	262.100	244.600	229.400	203.900	183.500	166.800	152.900	141.100	131.100	122.300	114.700	101.900	96.600
11,0	259.700	242.400	227.300	202.000	181.800	165.300	151.500	139.900	129.900	121.200	113.600	101.000	95.700
11,1	257.400	240.200	225.200	200.200	180.200	163.800	150.200	138.600	128.700	120.100	112.600	100.100	94.800
11,4	250.600	233.900	219.300	194.900	175.400	159.500	146.200	135.000	125.300	117.000	109.600	97.500	92.300
11,6	246.300	229.900	215.500	191.600	172.400	156.700	143.700	132.600	123.200	114.900	107.800	95.800	90.700
11,7	244.200	227.900	213.700	189.900	170.900	155.400	142.500	131.500	122.100	114.000	106.800	95.000	90.000
11,8	242.100	226.000	211.900	188.300	169.500	154.100	141.200	130.400	121.100	113.000	105.900	94.200	89.200
12,0	238.100	222.200	208.300	185.200	166.700	151.500	138.900	128.200	119.000	111.100	104.200	92.600	87.700
12,1	236.100	220.400	206.600	183.700	165.300	150.300	137.700	127.100	118.100	110.200	103.300	91.800	87.000
12,2	234.200	218.600	204.900	182.100	163.900	149.000	136.600	126.100	117.100	109.300	102.500	91.100	86.300
12,4	230.400	215.100	201.600	179.200	161.300	146.600	134.400	124.100	115.200	107.500	100.800	89.600	84.900
12,5	228.600	213.300	200.000	177.800	160.000	145.500	133.300	123.100	114.300	106.700	100.000	88.900	84.200
12,7	225.000	210.000	196.900	175.000	157.500	143.200	131.200	121.100	112.500	105.000	98.400	87.500	82.900
12,9	221.500	206.700	193.800	172.300	155.000	140.900	129.200	119.300	110.700	103.400	96.900	86.100	81.600
13,0	219.800	205.100	192.300	170.900	153.800	139.900	128.200	118.300	109.900	102.600	96.200	85.500	81.000
13,2	216.500	202.000	189.400	168.400	151.500	137.700	126.300	116.600	108.200	101.000	94.700	84.200	79.700
13,4	213.200	199.000	186.600	165.800	149.300	135.700	124.400	114.800	106.600	99.500	93.300	82.900	78.600
13,6	210.100	196.100	183.800	163.400	147.100	133.700	122.500	113.100	105.000	98.000	91.900	81.700	77.400
13,8	207.000	193.200	181.200	161.000	144.900	131.800	120.800	111.500	103.500	96.600	90.600	80.500	76.300
13,9	205.500	191.800	179.900	159.900	143.900	130.800	119.900	110.700	102.800	95.900	89.900	79.900	75.700
14,1	202.600	189.100	177.300	157.600	141.800	128.900	118.200	109.100	101.300	94.600	88.700	78.800	74.700
14,3	199.800	186.500	174.800	155.400	139.900	127.100	116.600	107.600	99.900	93.200	87.400	77.700	73.600
14,4	198.400	185.200	173.600	154.300	138.900	126.300	115.700	106.800	99.200	92.600	86.800	77.200	73.100
14,5	197.000	183.900	172.400	153.300	137.900	125.400	114.900	106.100	98.500	92.000	86.200	76.600	72.600
14,6	195.700	182.600	171.200	152.200	137.000	124.500	114.200	105.400	97.800	91.300	85.600	76.100	72.100
14,7	194.400	181.400	170.100	151.200	136.100	123.700	113.400	104.700	97.200	90.700	85.000	75.600	71.600
14,9	191.800	179.000	167.800	149.100	134.200	122.000	111.900	103.300	95.900	89.500	83.900	74.600	70.600
15,0	190.500	177.800	166.700	148.100	133.300	121.200	111.100	102.600	95.200	88.900	83.300	74.100	70.200
15,6	183.200	170.900	160.300	142.500	128.200	116.600	106.800	98.600	91.600	85.500	80.100	71.200	67.500
15,7	182.000	169.900	159.200	141.500	127.400	115.800	106.200	98.000	91.000	84.900	79.600	70.800	67.000
16,1	177.500	165.600	155.300	138.000	124.200	112.900	103.500	95.600	88.700	82.800	77.600	69.000	65.400

TABEL SEMINȚE PER HECTAR													
Distanța între rânduri (cm)	35	37,5	40	45	50	55	60	65	70	75	80	90	95
Distanța între plante (cm)	NUMĂR DE PLANTE PER HECTAR												
16,2	176.400	164.600	154.300	137.200	123.500	112.200	102.900	95.000	88.200	82.300	77.200	68.600	65.000
16,3	175.300	163.600	153.400	136.300	122.700	111.500	102.200	94.400	87.600	81.800	76.700	68.200	64.600
16,5	173.200	161.600	151.500	134.700	121.200	110.200	101.000	93.200	86.600	80.800	75.800	67.300	63.800
17,1	167.100	155.900	146.200	130.000	117.000	106.300	97.500	90.000	83.500	78.000	73.100	65.000	61.600
17,4	164.200	153.300	143.700	127.700	114.900	104.500	95.800	88.400	82.100	76.600	71.800	63.900	60.500
18,0	158.700	148.100	138.900	123.500	111.100	101.000	92.600	85.500	79.400	74.100	69.400	61.700	58.500
18,1	157.900	147.300	138.100	122.800	110.500	100.500	92.100	85.000	78.900	73.700	69.100	61.400	58.200
18,2	157.000	146.500	137.400	122.100	109.900	99.900	91.600	84.500	78.500	73.300	68.700	61.100	57.800
18,3	156.100	145.700	136.600	121.400	109.300	99.400	91.100	84.100	78.100	72.900	68.300	60.700	57.500
18,6	153.600	143.400	134.400	119.500	107.500	97.800	89.600	82.700	76.800	71.700	67.200	59.700	56.600
19,0	150.400	140.400	131.600	117.000	105.300	95.700	87.700	81.000	75.200	70.200	65.800	58.500	55.400
19,3	148.000	138.200	129.500	115.100	103.600	94.200	86.400	79.700	74.000	69.100	64.800	57.600	54.500
19,4	147.300	137.500	128.900	114.500	103.100	93.700	85.900	79.300	73.600	68.700	64.400	57.300	54.300
20,0	142.900	133.300	125.000	111.100	100.000	90.900	83.300	76.900	71.400	66.700	62.500	55.600	52.600
20,4	140.100	130.700	122.500	108.900	98.000	89.100	81.700	75.400	70.000	65.400	61.300	54.500	51.600
20,8	137.400	128.200	120.200	106.800	96.200	87.400	80.100	74.000	68.700	64.100	60.100	53.400	50.600
21,1	135.400	126.400	118.500	105.300	94.800	86.200	79.000	72.900	67.700	63.200	59.200	52.700	49.900
21,4	133.500	124.600	116.800	103.800	93.500	85.000	77.900	71.900	66.800	62.300	58.400	51.900	49.200
21,7	131.700	122.900	115.200	102.400	92.200	83.800	76.800	70.900	65.800	61.400	57.600	51.200	48.500
21,9	130.500	121.800	114.200	101.500	91.300	83.000	76.100	70.200	65.200	60.900	57.100	50.700	48.100
22,3	128.100	119.600	112.100	99.700	89.700	81.500	74.700	69.000	64.100	59.800	56.100	49.800	47.200
23,1	123.700	115.400	108.200	96.200	86.600	78.700	72.200	66.600	61.800	57.700	54.100	48.100	45.600
23,5	121.600	113.500	106.400	94.600	85.100	77.400	70.900	65.500	60.800	56.700	53.200	47.300	44.800
23,6	121.100	113.000	105.900	94.200	84.700	77.000	70.600	65.200	60.500	56.500	53.000	47.100	44.600
24,0	119.000	111.100	104.200	92.600	83.300	75.800	69.400	64.100	59.500	55.600	52.100	46.300	43.900
24,3	117.600	109.700	102.900	91.400	82.300	74.800	68.600	63.300	58.800	54.900	51.400	45.700	43.300
24,4	117.100	109.300	102.500	91.100	82.000	74.500	68.300	63.100	58.500	54.600	51.200	45.500	43.100
24,7	115.700	108.000	101.200	90.000	81.000	73.600	67.500	62.300	57.800	54.000	50.600	45.000	42.600
25,7	111.200	103.800	97.300	86.500	77.800	70.700	64.900	59.900	55.600	51.900	48.600	43.200	41.000
26,1	109.500	102.200	95.800	85.100	76.600	69.700	63.900	58.900	54.700	51.100	47.900	42.600	40.300
27,1	105.400	98.400	92.300	82.000	73.800	67.100	61.500	56.800	52.700	49.200	46.100	41.000	38.800
27,5	103.900	97.000	90.900	80.800	72.700	66.100	60.600	55.900	51.900	48.500	45.500	40.400	38.300
27,9	102.400	95.600	89.600	79.600	71.700	65.200	59.700	55.100	51.200	47.800	44.800	39.800	37.700
29,0	98.500	92.000	86.200	76.600	69.000	62.700	57.500	53.100	49.300	46.000	43.100	38.300	36.300
29,1	98.200	91.600	85.900	76.400	68.700	62.500	57.300	52.900	49.100	45.800	43.000	38.200	36.200
30,0	95.200	88.900	83.300	74.100	66.700	60.600	55.600	51.300	47.600	44.400	41.700	37.000	35.100

REGLAJE

TABEL SEMINȚE PER HECTAR													
Distanța între rânduri (cm)	35	37,5	40	45	50	55	60	65	70	75	80	90	95
Distanța între plante (cm)	NUMĂR DE PLANTE PER HECTAR												
31,2	91.600	85.500	80.100	71.200	64.100	58.300	53.400	49.300	45.800	42.700	40.100	35.600	33.700
31,4	91.000	84.900	79.600	70.800	63.700	57.900	53.100	49.000	45.500	42.500	39.800	35.400	33.500
32,1	89.000	83.100	77.900	69.200	62.300	56.600	51.900	47.900	44.500	41.500	38.900	34.600	32.800
32,4	88.200	82.300	77.200	68.600	61.700	56.100	51.400	47.500	44.100	41.200	38.600	34.300	32.500
32,6	87.600	81.800	76.700	68.200	61.300	55.800	51.100	47.200	43.800	40.900	38.300	34.100	32.300
32,9	86.800	81.100	76.000	67.500	60.800	55.300	50.700	46.800	43.400	40.500	38.000	33.800	32.000
34,2	83.500	78.000	73.100	65.000	58.500	53.200	48.700	45.000	41.800	39.000	36.500	32.500	30.800
34,7	82.300	76.800	72.000	64.000	57.600	52.400	48.000	44.300	41.200	38.400	36.000	32.000	30.300
36,0	79.400	74.100	69.400	61.700	55.600	50.500	46.300	42.700	39.700	37.000	34.700	30.900	29.200
36,1	79.100	73.900	69.300	61.600	55.400	50.400	46.200	42.600	39.600	36.900	34.600	30.800	29.200
36,4	78.500	73.300	68.700	61.100	54.900	50.000	45.800	42.300	39.200	36.600	34.300	30.500	28.900
36,6	78.100	72.900	68.300	60.700	54.600	49.700	45.500	42.000	39.000	36.400	34.200	30.400	28.800
37,1	77.000	71.900	67.400	59.900	53.900	49.000	44.900	41.500	38.500	35.900	33.700	29.900	28.400
38,0	75.200	70.200	65.800	58.500	52.600	47.800	43.900	40.500	37.600	35.100	32.900	29.200	27.700
40,1	71.300	66.500	62.300	55.400	49.900	45.300	41.600	38.400	35.600	33.300	31.200	27.700	26.300
40,7	70.200	65.500	61.400	54.600	49.100	44.700	41.000	37.800	35.100	32.800	30.700	27.300	25.900
42,3	67.500	63.000	59.100	52.500	47.300	43.000	39.400	36.400	33.800	31.500	29.600	26.300	24.900
42,9	66.600	62.200	58.300	51.800	46.600	42.400	38.900	35.900	33.300	31.100	29.100	25.900	24.500
44,6	64.100	59.800	56.100	49.800	44.800	40.800	37.400	34.500	32.000	29.900	28.000	24.900	23.600
47,0	60.800	56.700	53.200	47.300	42.600	38.700	35.500	32.700	30.400	28.400	26.600	23.600	22.400
48,6	58.800	54.900	51.400	45.700	41.200	37.400	34.300	31.700	29.400	27.400	25.700	22.900	21.700
49,5	57.700	53.900	50.500	44.900	40.400	36.700	33.700	31.100	28.900	26.900	25.300	22.400	21.300
51,4	55.600	51.900	48.600	43.200	38.900	35.400	32.400	29.900	27.800	25.900	24.300	21.600	20.500
52,2	54.700	51.100	47.900	42.600	38.300	34.800	31.900	29.500	27.400	25.500	23.900	21.300	20.200
54,3	52.600	49.100	46.000	40.900	36.800	33.500	30.700	28.300	26.300	24.600	23.000	20.500	19.400
55,0	51.900	48.500	45.500	40.400	36.400	33.100	30.300	28.000	26.000	24.200	22.700	20.200	19.100
58,0	49.300	46.000	43.100	38.300	34.500	31.300	28.700	26.500	24.600	23.000	21.600	19.200	18.100
58,3	49.000	45.700	42.900	38.100	34.300	31.200	28.600	26.400	24.500	22.900	21.400	19.100	18.100
60,0	47.600	44.400	41.700	37.000	33.300	30.300	27.800	25.600	23.800	22.200	20.800	18.500	17.500
62,4	45.800	42.700	40.100	35.600	32.100	29.100	26.700	24.700	22.900	21.400	20.000	17.800	16.900
65,1	43.900	41.000	38.400	34.100	30.700	27.900	25.600	23.600	21.900	20.500	19.200	17.100	16.200
65,8	43.400	40.500	38.000	33.800	30.400	27.600	25.300	23.400	21.700	20.300	19.000	16.900	16.000
69,4	41.200	38.400	36.000	32.000	28.800	26.200	24.000	22.200	20.600	19.200	18.000	16.000	15.200
72,0	39.700	37.000	34.700	30.900	27.800	25.300	23.100	21.400	19.800	18.500	17.400	15.400	14.600
73,3	39.000	36.400	34.100	30.300	27.300	24.800	22.700	21.000	19.500	18.200	17.100	15.200	14.400

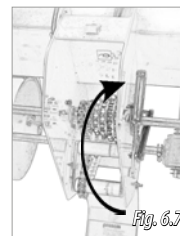
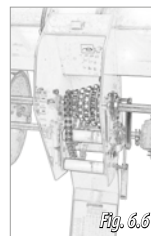
6.1.1 CUTIE DE VITEZE TRADIȚIONALĂ PE LANȚ



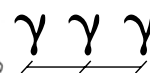
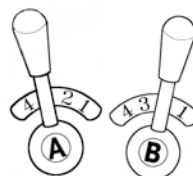
DISTANȚA ÎNTRE PLANTE (cm)

POS.	NR. GĂURI DISC													
	5	10	20	30	40	50	60	70	80	90	100	110	120	140
A6	47,1	23,6	11,8	7,9	5,9	4,7	3,9	3,4	2,9	2,6	2,4	2,1	2,0	1,7
A5	55,7	27,9	13,9	9,3	7,0	5,6	4,6	4,0	3,5	3,1	2,8	2,5	2,3	2,0
B6	62,9	31,4	15,7	10,5	7,9	6,3	5,2	4,5	3,9	3,5	3,1	2,9	2,6	2,2
A4	64,3	32,1	16,1	10,7	8,0	6,4	5,4	4,6	4,0	3,6	3,2	2,9	2,7	2,3
A3	72,9	36,4	18,2	12,1	9,1	7,3	6,1	5,2	4,6	4,0	3,6	3,3	3,0	2,6
B5	74,3	37,1	18,6	12,4	9,3	7,4	6,2	5,3	4,6	4,1	3,7	3,4	3,1	2,7
A2	81,4	40,7	20,4	13,6	10,2	8,1	6,8	5,8	5,1	4,5	4,1	3,7	3,4	2,9
B4	85,7	42,9	21,4	14,3	10,7	8,6	7,1	6,1	5,4	4,8	4,3	3,9	3,6	3,1
C5	89,1	44,6	22,3	14,9	11,1	8,9	7,4	6,4	5,6	5,0	4,5	4,1	3,7	3,2
B3	97,1	48,6	24,3	16,2	12,1	9,7	8,1	6,9	6,1	5,4	4,9	4,4	4,0	3,5
C4	103	51,4	25,7	17,1	12,9	10,3	8,6	7,3	6,4	5,7	5,1	4,7	4,3	3,7
B2	109	54,3	27,1	18,1	13,6	10,9	9,0	7,8	6,8	6,0	5,4	4,9	4,5	3,9
C3	117	58,3	29,1	19,4	14,6	11,7	9,7	8,3	7,3	6,5	5,8	5,3	4,9	4,2
B1	120	60,0	30,0	20,0	15,0	12,0	10,0	8,6	7,5	6,7	6,0	5,5	5,0	4,3
C2	130	65,1	32,6	21,7	16,3	13,0	10,9	9,3	8,1	7,2	6,5	5,9	5,4	4,7
C1	144	72,0	36,0	24,0	18,0	14,4	12,0	10,3	9,0	8,0	7,2	6,5	6,0	5,1

- 3- Poziționați lanțul pe transmisia determinată, conform tabelului anterior. Grupul de 3 pinioane sunt literele A-B-C iar grupul de 6 pinioane sunt numerele 1-2-3-4-5-6.
- 4- Tensionați lanțul cu ajutorul manetei, aducând-o în poziție inițială. (Fig. 6.7).
- 5- În final, închideți înapoi capacul și fixați-l cu trăgaciul (Fig. 6.3).



6.1.2 CUTIA DE VITEZE AUTOMATĂ



DISTANȚA ÎNTRE PLANTE (cm)

POS.	NR. GĂURI DISC														
	A	B	5	10	20	30	40	50	60	70	80	90	100	110	120
1	1	64,8	32,4	16,2	10,8	8,1	6,5	5,4	4,6	4,1	3,6	3,2	2,9	2,7	2,3
1	2	68,3	34,2	17,1	11,4	8,5	6,8	5,7	4,9	4,3	3,8	3,4	3,1	2,8	2,4
1	3	72,1	36,1	18,0	12,0	9,0	7,2	6,0	5,2	4,5	4,0	3,6	3,3	3,0	2,6
1	4	76,1	38,0	19,0	12,7	9,5	7,6	6,3	5,4	4,8	4,2	3,8	3,5	3,2	2,7
2	1	80,1	40,1	20,0	13,4	10,0	8,0	6,7	5,7	5,0	4,5	4,0	3,6	3,3	2,9
2	2	84,5	42,3	21,1	14,1	10,6	8,5	7,0	6,0	5,3	4,7	4,2	3,8	3,5	3,0
2	3	89,1	44,6	22,3	14,9	11,1	8,9	7,4	6,4	5,6	5,0	4,5	4,1	3,7	3,2
2	4	94,0	47,0	23,5	15,7	11,8	9,4	7,8	6,7	5,9	5,2	4,7	4,3	3,9	3,4
3	1	98,9	49,5	24,7	16,5	12,4	9,9	8,2	7,1	6,2	5,5	4,9	4,5	4,1	3,5
3	2	104,3	52,2	26,1	17,4	13,0	10,4	8,7	7,5	6,5	5,8	5,2	4,7	4,3	3,7
3	3	110,1	55,0	27,5	18,3	13,8	11,0	9,2	7,9	6,9	6,1	5,5	5,0	4,6	3,9
3	4	116,1	58,0	29,0	19,3	14,5	11,6	9,7	8,3	7,3	6,4	5,8	5,3	4,8	4,1
4	1	124,8	62,4	31,2	20,8	15,6	12,5	10,4	8,9	7,8	6,9	6,2	5,7	5,2	4,5
4	2	131,7	65,8	32,9	21,9	16,5	13,2	11,0	9,4	8,2	7,3	6,6	6,0	5,5	4,7
4	3	138,9	69,4	34,7	23,1	17,4	13,9	11,6	9,9	8,7	7,7	6,9	6,3	5,8	5,0
4	4	146,5	73,3	36,6	24,4	18,3	14,7	12,2	10,5	9,2	8,1	7,3	6,7	6,1	5,2



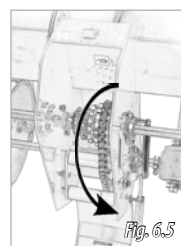
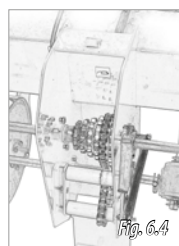
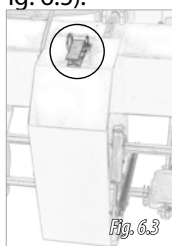
ÎNAINTE DE A ÎNCEPE SĂ MODIFICAȚI LEGĂTURA DE TRANSMISIE, ASIGURAȚI-VĂ CĂ POZIȚIA PINIOANELOR ESTE CEA ADECVATĂ PRIN NUMĂRUL DE GĂURI AL DISCULUI ȘI PRIN DISTANȚA DINTRE PLANTE.



VALORILE DISTANȚELOR DINTRE PLANTE SUNT TEORETICE, ÎN FUNCȚIE DE CONDIȚIILE TERENULUI POT VARIA UȘOR. FACEȚI UN TEST PE CĂMP ÎNAINTE DE A ÎNCEPE SĂ SEMĂNAȚI

Pentru a modifica legătura de transmisie, urmați instrucțiunile:

- 1- Deschideți capacul cutiei de transmisie cu ajutorul trăgaciului (Fig. 6.3).
- 2- Apăsăți în jos maneta pentru a detensiona lanțul. (Fig. 6.4 și Fig. 6.5).



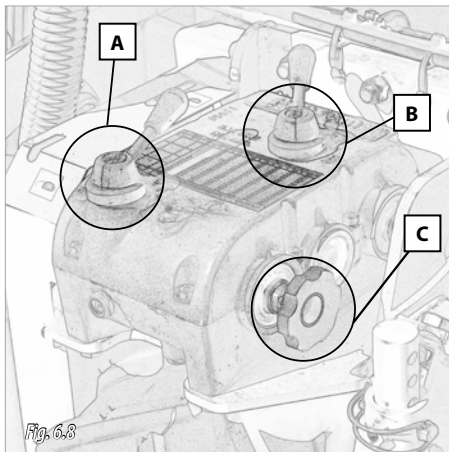
ÎNAINTE DE A ÎNCEPE SĂ MODIFICAȚI LEGĂTURA DE TRANSMISIE, ASIGURAȚI-VĂ CĂ POZIȚIA PINIOANELOR ESTE CEA ADECVATĂ PRIN NUMĂRUL DE GĂURI AL DISCULUI ȘI PRIN DISTANȚA DINTRE PLANTE.



VALORILE DISTANTELOR DINTRE PLANTE SUNT TEORETICE, ÎN FUNCȚIE DE CONDIȚIILE TERENULUI POT VARIA UȘOR. FACEȚI UN TEST PE CÂMP ÎNAINTE DE A ÎNCEPE SĂ SEMĂNAȚI

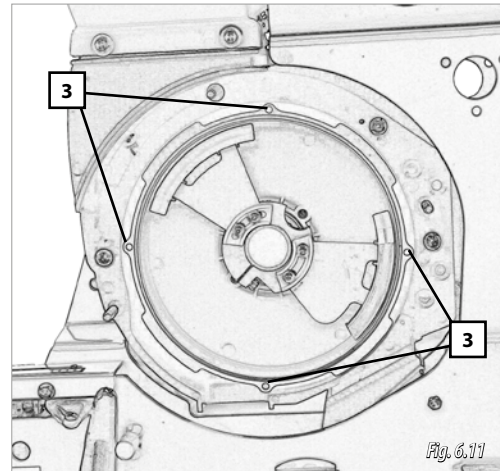
Pentru a modifica legătura de transmisie, urmați instrucțiunile:

- 1- Suspendedți utilajul pentru a evita contactul roților de transmisie cu pământul.
- 2- Puneți maneta "A" (Fig. 6.8) în poziția dorită și învârtiți roata (C, Fig. 6.8) în sensul de înaintare până când are loc modificarea, sau puteți învârti roata motrice cu piciorul în sensul de înaintare. Repetați operațiunea și pentru maneta "B".



DACĂ DUPĂ CE AȚI ÎNVÂRTIT ROATA DE 3 SAU 4 ORI, MODIFICAREA TOT NU S-A PRODUS, CORECTAȚI POZIȚIA MANETEI, DEOARECE NU ESTE ÎN PUNCTUL ÎN CARE TREBUIE SĂ FIE.

- 3- Discul este fixat în mod magnetic. Prindeți discul cu ambele mâini și trageți de el pentru a-l scoate. Odată scos discul pentru semințe, se poate vedea clopotul de golire al repartizorului (Fig. 6.11).



- 4- Fixați discul pentru semințe pe care l-ați ales.



IMPORTANT: îmbinați țepii discului cu găurile clopotului de golire al repartizorului. (3, Fig. 6.11).

- 5- Fixați înapoi selectorul de semințe și expulzorul de semințe. Fixați expulzorul cu mânerul în poziția corectă conform alineatului 6.3.2 REGLAREA EXPULZORULUI DE SEMINȚE
- 6- Puneți capacul și fixați-l cu 2 mâneri.

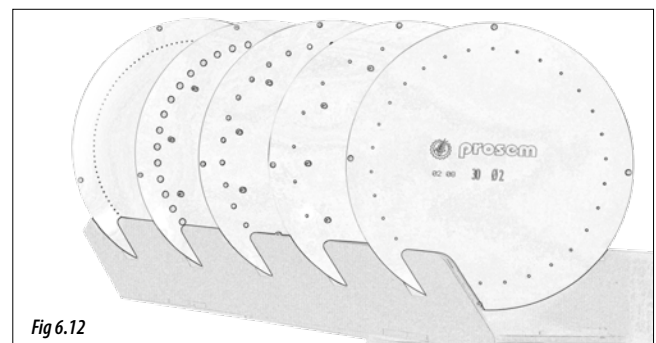
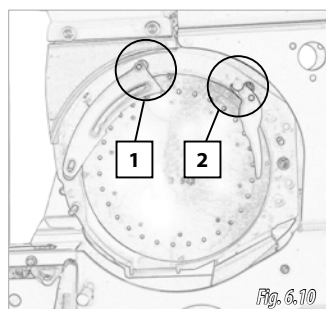
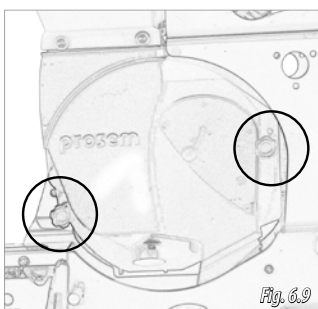
Pentru alegerea discului pentru sămânța ce va fi folosită, a se vedea tabelele din alineatele 6.1.1 CUTIE DE VITEZE TRADIȚIONALĂ PE LANT sau 6.1.2 CUTIE DE VITEZE AUTOMATĂ.



FOLOȘIȚI MEREU DISCURIILE PENTRU SEMINȚE CARE SUNT CELE MAI POTRIVITE PENTRU TIPUL DE SĂMÂNȚĂ CARE VA FI SEMĂNATĂ (A SE VEDEA ALINEATUL 3.6 REPARTIZOR SEMINȚE).

6.2 ÎNLOCUIREA DISCULUI PENTRU SEMINȚE

- 1 – Slăbiți cele două mâneri de fixare pentru a scoate capacul din poziție (Fig. 6.9).
- 2- Scoateți selectorul de semințe (1, Fig. 6.10) din fanta de fixare trăgând de el, apoi deșurubați mânerul expulzorului de semințe pentru a-l scoate (2, Fig. 6.10).



6.3 DISTRIBUIREA SEMINTELOR ÎN DISCUL DE ÎNSĂMÂNȚARE

Reglajele ce pot influența calitatea repartizării semințelor sunt:

1. Poziția selectorului față de găurile discului. Este important să ajustați poziția selectorului în funcție de tipul de sămânță ce trebuie semănată (a se vedea alineatul 6.3.1 REGLAREA SELECTORULUI).
2. Poziția expulzorului de smiște față de găurile discului. Pentru a îmbunătăți repartizarea, repartizorul PRIME PLANTER dispune de un nou expulzor de semințe (a se vedea alineatul 6.3.2 REGLAREA EXPULZORULUI DE SEMINȚE).
3. Este necesar să adaptați puterea de aspirație la greutatea semințelor ce vor fi semănată (a se vedea alineatul 6.4 SISTEM DE ASPIRAȚIE – TURBINĂ).



PENTRU UN SEMĂNAT REGULAT ȘI PRECIS SE RECOMANDĂ A NU SE DEPĂȘI VITEZA DE 9KM/H PENTRU MODELELE DE UTILAJE PRIME PLANTER K ȘI 6 KM/H PENTRU MODELELE PRIME PLANTER P.

6.3.1 REGLAREA SELECTORULUI

Maneta selectorului se poate regla de la 0 la 10. Rotind maneta la un număr mai mare, selectorul se îndepărtează de gaură și astfel crește puterea de aspirație, ceea ce determină o tendință de dublare. În schimb, rotind maneta la un număr mai mic, selectorul se apropie de gaură și astfel se reduce capacitatea de aspirație, ceea ce determină o tendință de eșuare.

Pozițiile selectorului recomandate conform tipului de sămânță folosită cu **discul standard de semințe** (a se vedea alineatul 3.6 DISTRIBUTOR DE SEMINȚE)

TIP SĂMÂNȚĂ	VALOARE SELECTOR	
	MINIM	MAXIM
Sorg	3,1	3,5
Floarea-soarelui	3,0	4,5
Sfeclă	2,6	3,4
Rapiță	2,8	3,6
Porumb	3,5	4,5
Porumb mic	3,0	4,0
Soia/Mazăre	4,0	6,0
Sfeclă tratată	3,1	4,0
Bumbac	3,0	4,5
Fasole	4,6	5,4
Năut	4,5	7,5
Bob	10,0	10,0

(*) Dacă nu este suficient, scoateți selectorul



POZIȚIILE SELECTORULUI INDICATE MAI SUS, SUNT ORIENTATIVE. SUNT OBLIGATORII VERIFICĂRILE LA ÎNCEPUTUL ȘI ÎN TIMPUL CAMPANIEI DE SEMĂNAT.

Pentru a verifica dacă poziția selectorului este cea corectă, procedați astfel:

1. Ridicați utilajul de la sol.
2. Acționați priza de putere pentru a crea presiune în circuitul pneumatic, până la atingerea unor valori de presiune adecvate. (a se vedea alineatul 6.4 SISTEM DE ASPIRAȚIE-TURBINĂ).
3. Rotiți în mod manual roata motrice în sensul de înaintare, slăbiți mânerul și deschideți ușa de inspectare. (Fig. 6.13) pentru a verifica distribuția semințelor pe discul de semințe.
4. Reglați poziția mânerului selectorului (Fig. 6.14) conform verificării distribuției semințelor pe disc. Pentru o reglare corectă a se vedea figura 6.15.



REGLAȚI SELECTORUL DE SEMINȚE CONFORM TABELULUI DE LA PAGINA ANTERIOARĂ CU VALORILE DE ASPIRAȚIE ADECVATE (A SE VEDEA ALINEATUL 6.4 SISTEM DE ASPIRAȚIE – TURBINĂ).

5. Închideți capacele de inspectare a repartizoarelor.

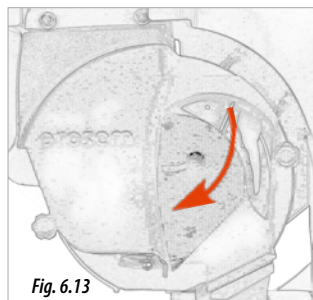


Fig. 6.13

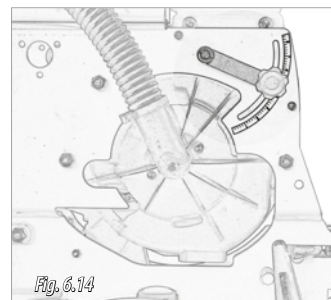


Fig. 6.14

Lipsă semințe în găurile discului. **INCORRECT**

Poziția **CORRECTĂ**, câte o sămânță pentru fiecare gaură.

Repartizorul blează. **INCORRECT**

Fixați maneta la o gradată **MAI MARE**, (de exemplu de la 2,8 la 3). Dacă acest lucru nu este suficient, **CREȘTEȚI PRESIUNEA DE ASPIRAȚIE**.

Fixați maneta

Fixați maneta la o gradată **MAI MICĂ**, (de exemplu de la 2,8 la 2,6). Dacă acest lucru nu este suficient, **DIMINUAȚI PRESIUNEA DE ASPIRAȚIE**.

Fig. 6.15



IMPORTANT: ÎN CAZUL ÎN CARE VALORILE DE AJUSTARE NU SE ÎNCADREAZĂ ÎN VALORILE DIN TABELUL ANTERIOR ȘI PERSISTĂ LIPSA SEMINTELOR ÎN DISC, SCHIMBAȚI DISCUL CU UNUL CU GĂURI MAI MARI, SAU ÎN CAZUL ÎN CARE PERSISTĂ DOUBLAREA, SCHIMBAȚI DISCUL CU UNUL CU GĂURI MAI MICI.



SELECTORUL DE SEMINȚE SE REGLEAZĂ CU AJUTORUL UNEI MANETE EXTERNE, DIN ACEST MOTIV NU TREBUI SĂ SE REGLEZE ÎN MOD MANUAL MANIPULĂND INTERIORUL REPARTIZORULUI, ACESTA SE SCOATE DOAR PENTRU LUCRĂRI DE ÎNTREȚINERE, CURĂȚAREA REPARTIZORULUI ȘI/SAU SCHIMBAREA DISCULUI PENTRU SEMINȚE.



SEMNALUL DE PE PATINĂ (PE ROȘU, FIG. 6.18) MARCHEAZĂ PUNCTELE DE REGLARE PENTRU PASUL 4.



PENTRU SEMĂNATUL DE SEMINȚE TRATATE FIXAȚI PATINA ACOPERIND GAURA 1/4, DUPĂ CUM SE ARATĂ ÎN IMAGINE (A, FIG. 6.19)



ÎN CAZUL ÎN CARE SE SEMĂNĂ SEMINȚE FOARTE MARI, ÎNDEPĂRTAȚI PATINA DE GAURA 1/4, DUPĂ CUM SE ARATĂ ÎN IMAGINE (B, FIG. 6.19)

6.3.2 REGLAREA EXPULZORULUI DE SEMINȚE

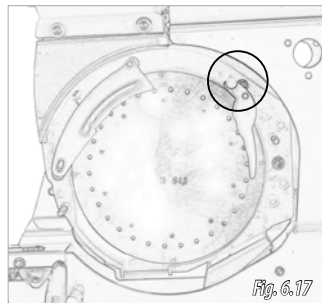
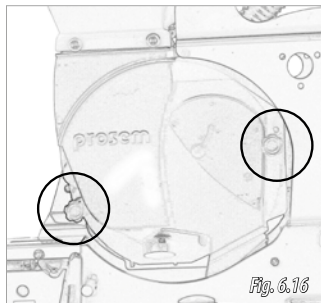


PRECAUȚII: REGLAREA EXPULZORULUI DE SEMINȚE TREBUIE FĂCUTĂ ÎNAINTE DE A ÎNCĂRCA BUNCĂRUL DE SEMINȚE.

Expulzorul de semințe poziționează toate semințele în același fel în găurile discurilor și le expulzează din disc în același loc pentru a fi depuse cu precizie în adâncitura șanțului.

Pentru a regla expulzorul trebuie să:

- 1- Extrageți cele două mânere de fixare ale capacului repartizorului (Fig. 6.16).
- 2- Scoateți capacul repartizorului.
- 3- Slăbiți mânerul de fixare al patinei (Fig. 6.17).
- 4- Așezați patina în poziția adecvată. Pentru reglarea standard, fixați patina tangentă cu exteriorul găurii discului, care coincide cu linia de vacuum, a se vedea semnul pe patină (pe roșu, Fig. 6.18).



6.3.3 INTRAREA SEMINȚEI ÎN REPARTIZOR

Nivelul semințelor din repartizor se verifică prin intermediul ușii de intrare pentru semințe, aflată pe capacul repartizorului.



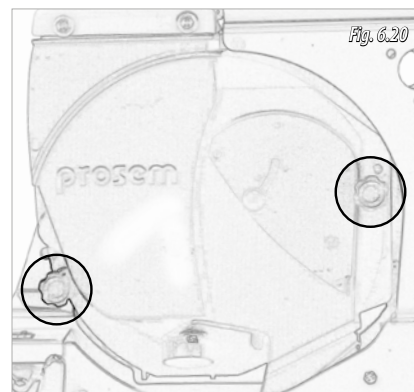
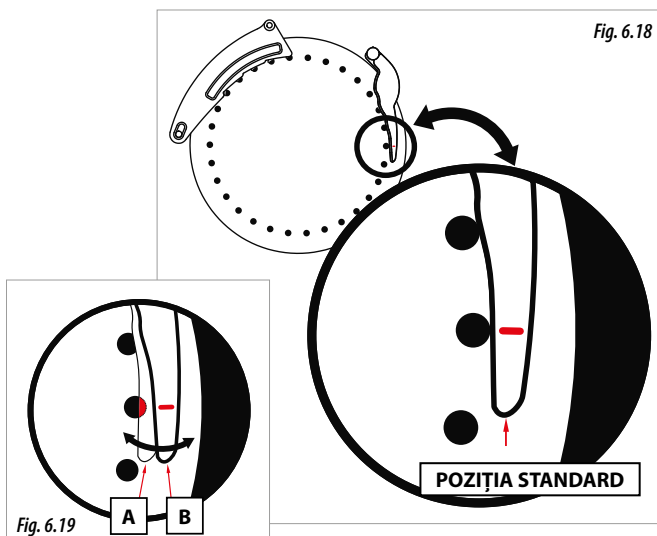
IMPORTANT: NIVELUL SEMINȚELOR DIN REPARTIZOR TREBUIE SĂ FIE CEL ADECVAT PENTRU FIECARE TIP DE SĂMÂNȚĂ. UN NIVEL PEA ÎNALT SAU PEA SCĂZUT VA PRODUCE ERORI DE PRECIZIE ÎN CEEA CE PRIVEȘTE DISTANȚA DINTRE SEMINȚELE SEMĂNATE PE ACELAȘI RÂND.



PRECAUȚII: REGLAREA VA TREBUI FĂCUTĂ ÎNAINTE DE A ÎNCĂRCA BUNCĂRUL DE SEMINȚE.

Pentru a regla deschiderea ușii trebuie să:

1. Scoateți capacul repartizorului, pentru aceasta slăbiți cele două mânere de fixare (Fig. 6.20).



2. În partea interioară a capacului rotiți ușa într-un sens sau altul pentru a lăsa să treacă sau a opri trecerea semințelor. Fixați ușa în poziția adecvată, conform tipului de sămânță:

A-Semințe mari (Fig. 6.21), de exemplu: porumb, soia, năut

B-Semințe cu dimensiuni normale (Fig. 6.22), de exemplu: floarea-soarelui.

C-Semințe mici (Fig. 6.23), de exemplu: sfeclă, roșii.

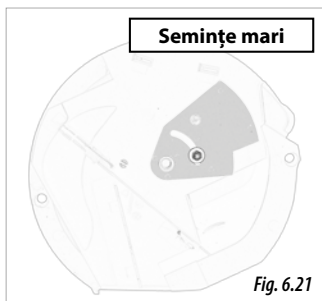


Fig. 6.21

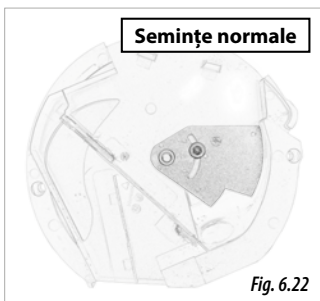


Fig. 6.22

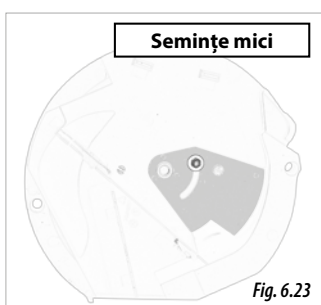


Fig. 6.23



PENTRU REGLAREA CORECTĂ A NIVELULUI DE SEMINȚE DIN REPARTIZOR, PE UȘĂ EXISTĂ MARCAJE CARE FAC REFERIRE LA MĂRIMEA SEMINȚELOR, DE LA CEA MAI MARE LA CEA MAI MICĂ (FIG. 6.24). PENTRU A REGLA UȘA VA TREBUI SĂ SE ALINIEZE MARCAJUL CAPACULUI CONFORM TIPULUI DE SĂMÂNȚĂ CE VA FI UTILIZATĂ, CU ȘURUBUL (MARE FIG. 6.21; NORMAL FIG. 6.22 SAU MICĂ FIG. 6.23).

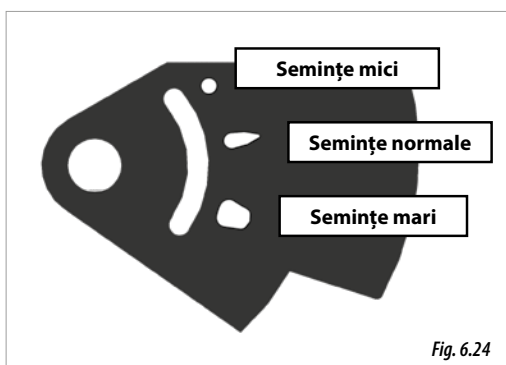


Fig. 6.24



ATUNCI CÂND SE FOLOSESC SEMINȚE TRATATE, DE EXEMPLU PENTRU SFECLĂ, ROTIREA DISCULUI PENTRU SEMINȚE ASUPRA ACESTORA POT SĂ O SPARGĂ. DIN ACEST MOTIV ESTE RECOMANDAT SĂ FIE O CANTITATE CÂT MAI MICĂ DE SEMINȚE ÎN CONTACT CU DISCUL, PENTRU ACESTA TREBUIE SĂ AJUSTAȚI POZIȚIA UȘII PENTRU SEMINȚE MICI (FIG. 6.23).

6.4 SISTEM DE ASPIRAȚIE - TURBINĂ

Sistemul de aspirație funcționează prin intermediul unei turbine. Acest element are funcția de a crea vacuumul în compartimentele elementelor de însămânțare. Există două tipuri diferite de turbine:

- **TURBINĂ CU ACȚIONARE MECANICĂ**
 - 540 rpm în priza de putere (de serie).
 - 1000 rpm în priza de putere (opțional).
- **TURBINĂ CU ACȚIONARE HIDRĂULICĂ (opțional).**

Nivelul de aspirație al turbinei se măsoară cu vacuometrul (Fig. 6.25). În funcție de sămânță este recomandat să ajustați nivelul de aspirație conform tabelului următor:

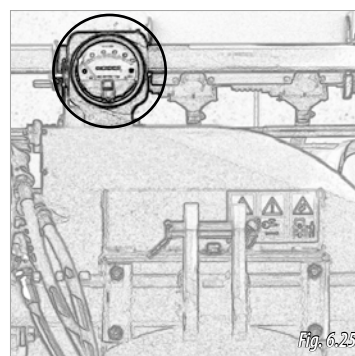


Fig. 6.25

TIP SĂMÂNȚĂ	PRESIUNE (cm de H ₂ O / mbar)								
	20	30	40	50	60	70	80	90	100
Floarea-soarelui									
Porumb									
Porumb mic									
Sorg									
Bumbac									
Rapiță									
Sfeclă									
Fasole									
Fasole spaniolă									
Bob									
Roșii									
Praz									
Fasole verde									
Năut									
Fasole boabe									
Fasole verde									
Conopidă									
Soia									
Morcov									

*Valorile din tabelul de presiune sunt pentru discuri de semințe standard



MENȚINEȚI NEOBTURATE IEȘIRILE DE AER



DAȚI PUTERE SUFICIENTĂ CIRCUITULUI PENUMATIC PÂNĂ ATINGE VALORILE DE SUȚIUNE MINIME SPECIFICATE ÎN TABEL. VERIFICAȚI VALORILE DE PRESIUNE DUPĂ PARCURGerea PRIMILOR 10 METRI



FOARTE IMPORTANT: PENTRU MODELELE CU TURBINĂ MECANICĂ, PUTEREA DE ASPIRAȚIE A TURBINEI VA DEPINDE DE ROTAȚIILE MOTORULUI TRACTORULUI, DIN ACEST MOTIV ESTE FOARTE IMPORTANT SĂ SE MENȚINĂ UN REGIM DE ROTAȚII CONSTANT. DACĂ NU ESTE POSIBILĂ DIMINUAREA ROTAȚIILOR MOTORULUI TRACTORULUI, EXISTĂ UN ECHIPAMENT OPȚIONAL PENTRU A REGLA ASPIRAȚIA TURBINEI FĂRĂ A MODIFICA REGIMUL MOTORULUI (A SE VEDEA ALINEATUL 6.4.1 REGLAREA ASPIRAȚIEI PENTRU TURBINA MECANICĂ).



PENTRU MODELELE CU TURBINĂ MECANICĂ, CUREAUA TREBUIE SĂ FIE TENSIONATĂ, VERIFICAȚI STAREA ACESTEIA LA ÎNCEPUTUL FIECĂRUI SEZON, UZAREA SAU DETERIORAREA POT PROVOCA PIERDERI DE PRESIUNE ÎN CIRCUITUL DE ASPIRAȚIE ((A SE VEDEA ALINEATUL 9.3 TURBINE).



ÎN CAZUL UNOR VALORI ALE PRESIUNII INFERIOARE CELOR RECOMANDATE DE PRODUCĂTOR, SE POATE ÎNTÂMPLA SĂ LIPSEASCĂ SEMINȚE DIN GĂRUILE DISCULUI PENTRU SEMINȚE. PE DE ALTĂ PARTE, UN EXCES DE PRESIUNE AR PUTEA PRODUCE DUBLĂRI SAU NEREGULARITĂȚI ÎN DISTANȚELE DINTRE SEMINȚE.

6.4.1 REGLAREA ASPIRAȚIEI PENTRU TURBINA MECANICĂ (OPȚIONAL)

Pentru a regla aspirația în turbinele mecanice, va trebui să acționați asupra șurubului special aflat în dispozitivul de aspirație.

- 1- Slăbiți piulița (1, Fig. 6.25 BIS).
- 2- Filetați șurubul pentru a scădea presiunea sau slăbiți-l pentru a crește presiunea de aspirație (2, Fig. 6.25 BIS).
- 3- Strângeți piulița pentru a fixa poziția șurubului.

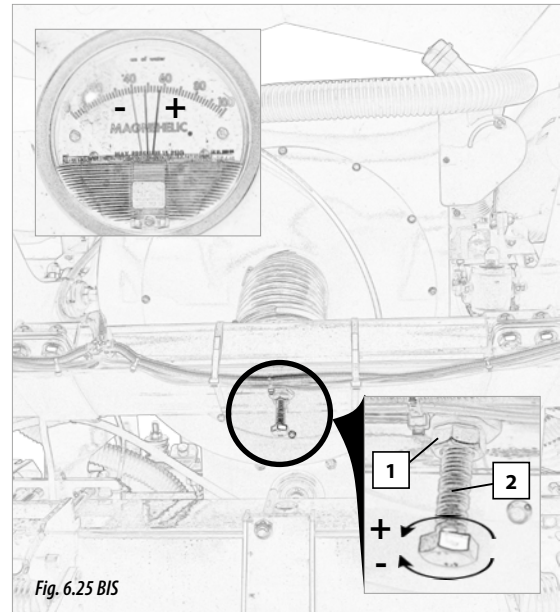


Fig. 6.25 BIS



ÎNAINTE DE A ÎNCEPE SĂ LUCRAȚI, REGLAȚI TURBINA ȘI CONTROLAȚI VALORILE DE ASPIRAȚIE.

6.4.2 TRANSPORT PNEUMATIC PENTRU ÎNGRĂȘĂMÂNT

Pentru modelele VARIANT și TELESCOPICE, care au echipament de fertilizare cu transport pneumatic al rândurilor exterioare, ajustați debitul de aer cu ajutorul valvei de reglare situate pe dispozitivul de aspirare (A, Fig. 6.26) și dispozitivul venturi aflat la ieșirea de aer din turbină (B, Fig. 6.26)



DEBITUL DE AER NECESAR PENTRU TRANSPORTUL FERTILIZANTULUI CĂTRE RÂNDURILE EXTERIOARE POATE VARIA ÎN FUNCȚIE DE ÎNGRĂȘĂMÂNTUL UTILIZAT ȘI CONFIGURAȚIA DE DESCHIDERE A ȘASIULUI.



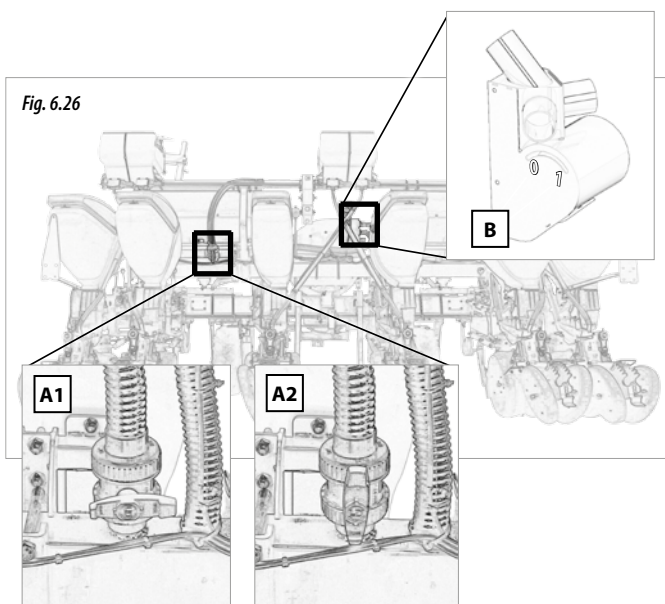
CU VALVA REGULATOARE COMPLET DESCHISĂ (A2, FIG.6.26) ȘI DISPOZITIVUL VENTURI ÎN POZIȚIA 0 (B, FIG. 6.26), DISPUNEȚI DE DEBITUL MAXIM DE AER PENTRU TRANSPORTUL PNEUMATIC AL ÎNGRĂȘĂMÂNTULUI.



ÎN CAZUL ÎN CARE NU DORIȚI SĂ FERTILIZAȚI, VALVA DE REGLARE VA TREBUI SĂ FIE ÎNCHISĂ (A1, FIG 6.26) ȘI DISPOZITIVUL VENTURI AL TURBINEI ÎN POZIȚIA 1 (B, Fig. 6.26)



DUPĂ CE AȚI MODIFICAT POZIȚIA VALVEI DE REGLARE, VERIFICAȚI VALORILE PRESIUNII CU AJUTORUL VACUOMETRULUI (FIG. 6.25) ȘI DACĂ ESTE NECESAR, AJUSTAȚI REGIMUL DE ROTIRI AL TURBINEI PENTRU A ADAPTA VALORILE DE PRESIUNE CONFORM TABELULUI DIN ALIENATUL 6.4 SISTEME DE ASPIRAȚIE – TURBINĂ.



6.5.2 UTILAJ VARIANT MANUAL FIX

Utilajele VARIANT MANUAL FIXE permit un reglaj ușor și rapid pentru modificarea separării între elementele de semănat.

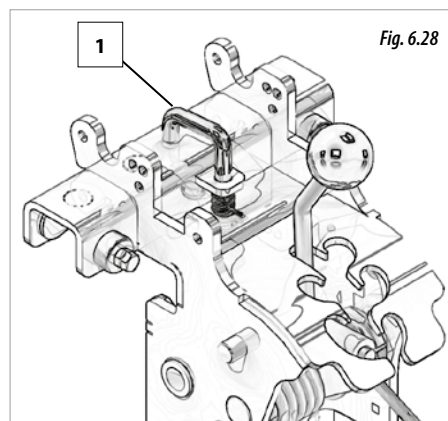
Elementele de semănat sunt unite de-a lungul a DOUĂ AXE FILETATE, un ax pentru elementele din partea stângă, și celălalt ax pentru elementele din partea dreaptă. Pentru utilajele cu elemente impare, elementul central este fix.



DEPLASAȚI ELEMENTELE CU UTILAJUL RIDICAT.

Reglarea UNUI ELEMENT cu ajutorul axului filetat VARIANT MANUAL

- 1- Eliberați elementul pentru a se putea deplasa, pentru aceasta poziționați trăgaciul deasupra bazei șasiului (1, Fig. 6.28) (dacă există).



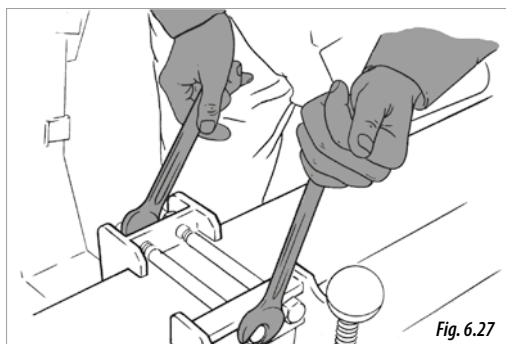
6.5 DISTANȚA DE SEMĂNARE ÎNTRE RÂNDURI

Distanța între rânduri se reglează în funcție de tipul de cultură ce trebuie semănat.

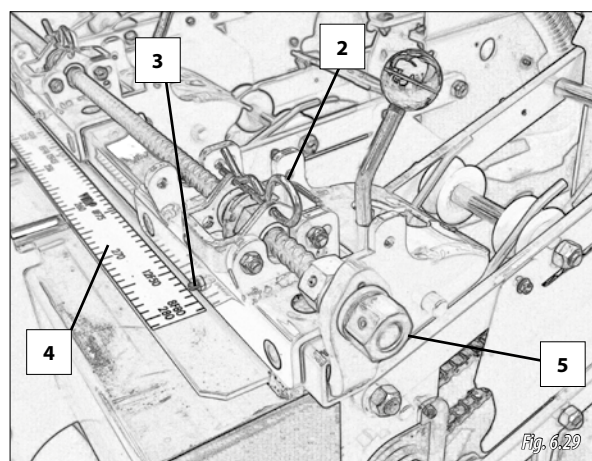
Pentru a regla distanța între rânduri trebuie intervenit la șasiu. A se vedea în continuare reglajele de realizat în funcție de tipul de șasiu.

6.5.1 UTILAJ FIX

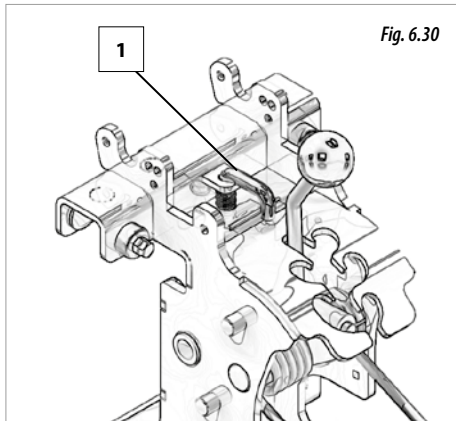
Pentru a modifica distanța între elemente, trebuie să demontați suportul elementului și să îl montați în poziția dorită. Pentru aceasta trebuie să slăbiți șuruburile de susținere a elementului, să mișcați elementul de semănat până în poziția dorită și să îl fixați înapoi cu ajutorul șuruburilor.



- 2- Puneți boltul (2, Fig. 6.29) numai pe elementul care își va modifica poziția.



CELELALTE ELEMENTE DE SEMĂNAT CARE SUNT PE ACELAȘI AX FILETAT TREBUIE SĂ FIE BLOCATE (1, Fig. 6.30) ȘI FĂRĂ BOLTURI, CU EXCEPȚIA CELOR CARE SUNT LA O DISTANȚĂ EGALĂ SAU MAI MARE DE 40 CM.



ELEMENTELE CARE SUNT ELIBERATE (1, Fig. 6.28) ȘI AU BOLTUL MONTAT (2, FIG.29) SE VOR MIȘCA ÎN ACELAȘI SENS, PĂSTRÂND DISTANȚA ÎNTRE ACELE RÂNDURI. PENTRU A EVITA CARE VREUN ALT ELEMENT SĂ SE MIȘTE, SCOATEȘI BOLTUL (2, FIG. 6.29) ȘI BLOCAȘI POZIȚIA ELEMENTULUI DE SEMĂNAT CU TRĂGACIUL (1, FIG. 30).

- 3- Rotiți axul filetat acolo unde este elementul care trebuie să își modifice poziția, pentru aceasta folosiți o cheie pentru piuliță. 6.29). Ajustați distanța dorită între rânduri cu ajutorul indicatorului de poziție (3, Fig. 6.29) și scara regulată (4, Fig. 6.29).
- 4- Blocați poziția elementului cu ajutorul trăgaciului (1, Fig. 6.30), acesta trebuie să se potrivească într-una dintre canelurile șasiului.

- 3- Rotiți axul acolo unde este elementul care trebuie să își modifice poziția, pentru aceasta folosiți o cheie pentru piuliță. 6.29). Ajustați distanța dorită între rânduri cu ajutorul indicatorului de poziție (3, Fig. 6.29) și scara regulată (4, Fig. 6.29).
- 4- Blocați poziția elementelor care s-au mișcat cu ajutorul trăgacilor (1, Fig. 6.30) și scoateți boltul (2, Fig. 6.29) din elemente.
- 5- Repetați pașii anteriori pentru a regla restul elementelor, în ordinea indicată în figura 6.32, de la elementul dinspre interior către elementul dinspre exterior.

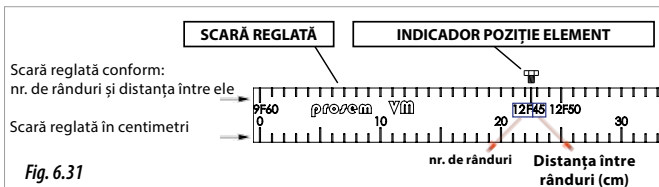


FIGURA 6.32 ESTE O SCHEMĂ CE PREZINTĂ CUM TREBUIE SĂ SE MIȘTE ELEMENTELE PENTRU A AVEA O PRECIZIE MAI MARE, ÎNTRE SEPARĂRILE DINTRE RÂNDURI.



UTILAJUL TELESCOPIC HIBRID NU ARE TRĂGACI DE FIXARE. PENTRU A FIXA POZIȚIA ELEMENTULUI SCOATEȘI BOLTUL ODATĂ REGLATĂ DISTANȚA ÎNTRE RÂNDURI

Pentru o mai bună reglare, unele utilaje au o scară gradată (Fig. 6.31).



6.5.3 UTILAJ TELESCOPIC

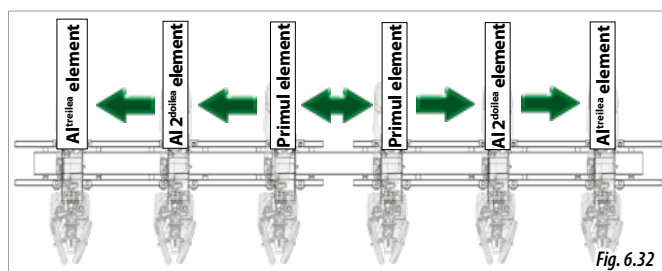
Utilajele telescopice permit doar câteva măsuri de separare între elemente.



REGLAȘI DISTANȚA ÎNTRE ELEMENTE ATUNCI CÂND UTILAJUL ESTE ÎNCHIS COMPLET, ÎN CAZ CONTRAR UTILAJUL SE POATE DETERIORA.

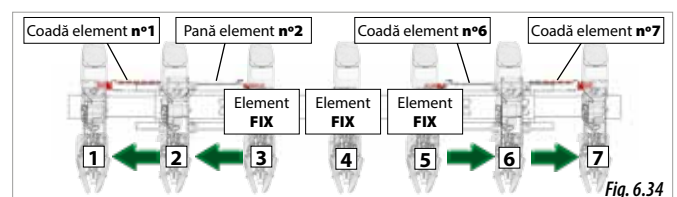
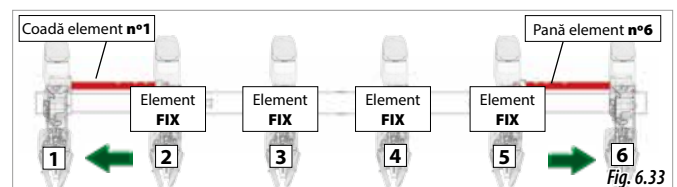
Reglare DIVERSE ELEMENTE cu ajutorul axului filetat VARIANT MANUAL

- 1- Începând cu elementele centrale (Fig. 6.32), eliberați elementele care se doresc a se deplasa în același timp, pentru aceasta poziționați trăgaci deasupra bazei șasiului (1, Fig. 6.28).
- 2- Puneți bolturile pe elementele care își vor modifica poziția (2, Fig. 6.29).



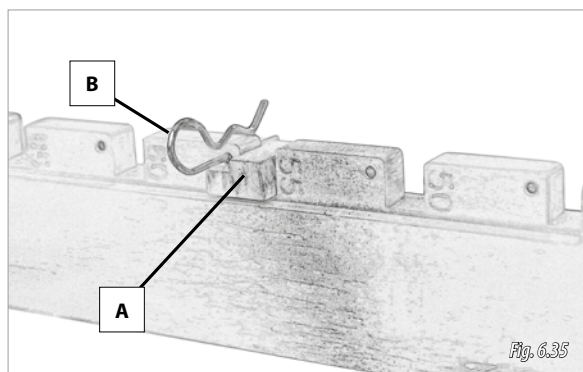
Utilajele telescopice au două elemente centrale fixe pe șasiu. Elementele laterale sunt mobile, în funcție de modelul de șasiu se vor putea regla:

- 2 elemente, câte unul la fiecare extremitate pentru utilajele cu TELESCOP SIMPLU. 6.33).
- 4 elemente, câte două la fiecare extremitate pentru utilajele cu TELESCOP DUBLU. 6.34).



Pentru a regla separarea între rânduri a extremelor, acționați asupra tamponelor de deschidere ale penelor (A, Fig. 6.35).

- 1-Scoateți boltul (B, Fig. 6.35).
- 2-În continuare, scoateți tamponul de deschidere din creștătura penei.
- 3- Puneți tamponul de deschidere la distanța dorită.
- 4- Treceți boltul prin gaura pentru a fixa tamponul.
- 5- Deschideți în mod hidraulic utilajul, acesta va deschide elementele în măsura dorită.



URMELE MARCATE PE PENE ARATĂ DISTANȚA ÎN CENTIMETRI CORESPUNZĂTOARE ÎNTRE ELEMENTE CONSECUTIVE.

6.5.4 UTILAJ VARIANT

Utilajele VARIANT permit varierea separării dintre toate elementele de semănat printr-o operațiune simplă și rapidă asupra penelor. În alineatele următoare se specifică reglajele posibile în funcție de tipul de șasiu VARIANT instalat pe mașină.



MARCAJELE DE PE PENE DEFINESC DISTANȚA ÎN CENTIMETRI CORESPUNZĂTOARE ÎNTRE ELEMENTE CONSECUTIVE.

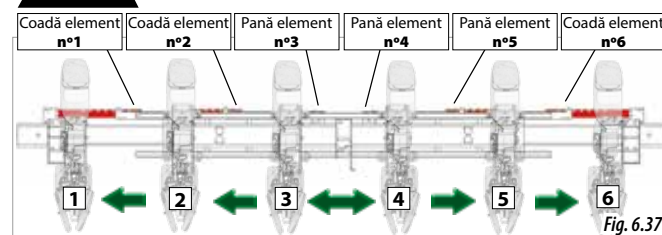
6.5.4.1 VARIANT V300/6 45-75 ȘI V300/6 50-80

Acest model permite reglarea distanței pentru:

- **6 RÂNDURI** a 45, 50, 55, 60, 65, 70 și 75 cm (șasiu **V300/6 45-75**).
- **6 RÂNDURI** a 50, 55, 60, 65, 70, 75 și 80 cm (șasiu **V300/6 50-80**).



REGLAȚI DISTANȚA ÎNTRE ELEMENTE ATUNCI CÂND UTILAJUL ESTE ÎNCHIS COMPLET, ÎN CAZ CONTRAR UTILAJUL SE POATE DETERIORA.

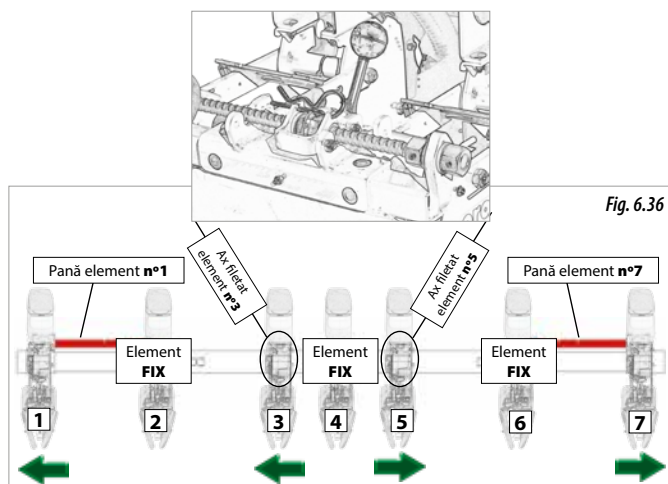


6.5.3.1 TELESCOPIC HIBRID

Versiunea de utilaj TELESCOPIC HIBRID are între 2, 4 și 6 elemente (conform Fig. 6.36) fixate pe șasiu. Elementele 1, 3, 5 și 7 sunt reglabile.

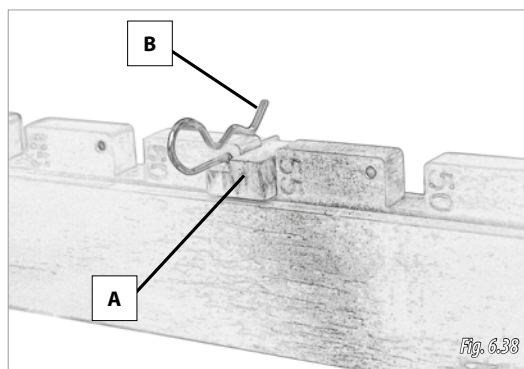
Reglarea distanței dintre elementele mobile variază în funcție de elementul care se dorește ajustat. Pentru elemente:

- **1 și 7:** reglează aceste elemente cu PENELE pentru ajustare a se vedea alineatul 6.5.3 UTILAJ TELESCOPIC.
- **3 și 5:** ajustați distanța între elementele 2 cu 3 și 5 cu 6, cu ajutorul unui AX FILETAT, pentru reglarea acestuia a se vedea alineatul 6.5.2 UTILAJ VARIANT MANUAL FIX – Reglarea unui element.



Pentru a regla separarea între elemente, acționați asupra tamponelor de deschidere (A, Fig. 6.38) ale penelor după cum se indică în continuare:

- 1-Scoateți boltul (B, Fig. 6.38).
- 2-În continuare, scoateți tamponul de deschidere din creștătura penei (Fig. 6.38).
- 3- Puneți tamponul de deschidere la distanța dorită.
- 4- Treceți boltul prin gaura pentru a fixa tamponul.
- 5- Repetați pașii anteriori pentru toate penele.
- 6- Deschideți în mod hidraulic utilajul, acesta se va deschide în măsura dorită.



6.5.4.2 VARIANT V300/6 4F95 6F50-75

Acest model permite reglarea distanței pentru:
 - **6 RÂNDURI** la 50, 55, 60, 65, 70 și 75 cm
 - **4 RÂNDURI** la 95 cm.

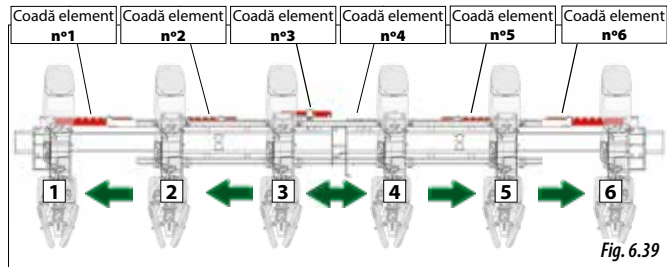


Fig. 6.39

Pentru reglarea a **6 RÂNDURI** la 50, 55, 60, 65, 70 sau 75 cm, a se vedea alineatul anterior 6.5.4.1)

Pentru a regla utilajul la **4 RÂNDURI** la 95 cm:

- 1- Exclueți elementele 2 și 5 (Fig. 6.41), a se vedea alineatul 6.7 EXCLUDEREA UNUI ELEMENT DE SEMĂNAT.
- 2- Scoateți bolturile (B, Fig. 6.40) și tamponurile de deschidere (A, Fig. 6.40).
- 3- Puneți tamponurile de deschidere ale elementelor în poziția de 95 cm.
- 4- Deschideți în mod hidraulic utilajul, acesta se va deschide în măsura dorită.

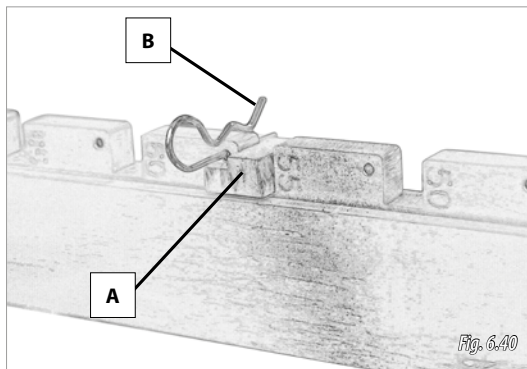


Fig. 6.40

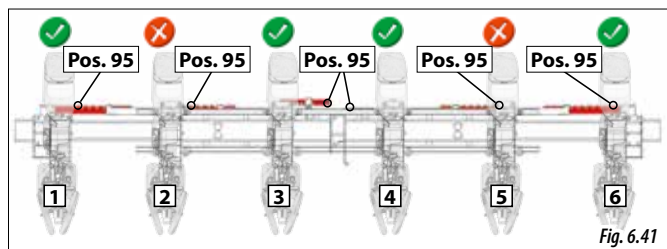


Fig. 6.41

6.5.4.3 VARIANT V300/6 4F95 6F70-80

Acest model permite reglarea distanței între:
 - **6 RÂNDURI** la 70, 75 și 80 cm
 - **4 RÂNDURI** la 95 cm.

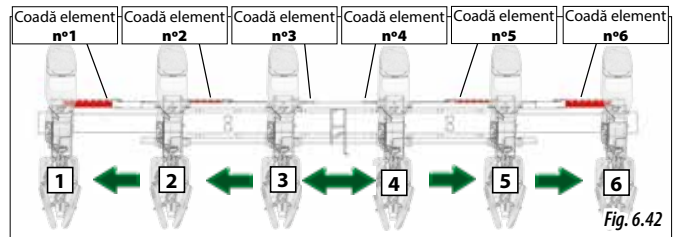


Fig. 6.42

Pentru a regla utilajul la **6 RÂNDURI** la 70, 75 și 80 cm, aveți nevoie de:

- 6 TAMPOANE DE DESCHIDERE
- 4 TAMPOANE SPECIALE DE 6 RÂNDURI

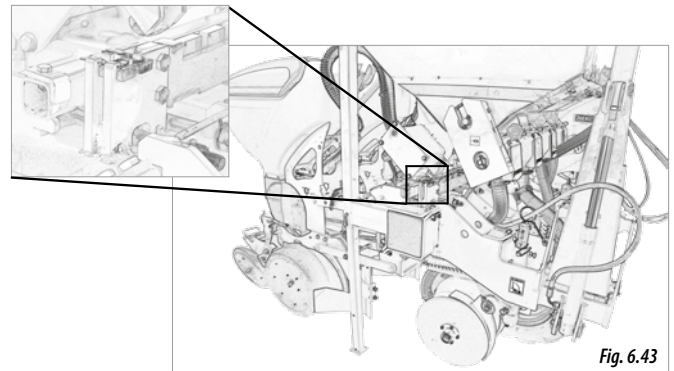


Fig. 6.43

TAMPOANELE DE 6 RÂNDURI POT FI PĂSTRATE ÎN EXTREMITĂȚILE ȘASIIULUI, ÎN LOCAȚIA DE STOCARE ÎN EXTREMITĂȚILE ȘASIIULUI (FIG. 6.43).



ÎN CAZUL ÎN CARE TAMPOANELE DE DESCHIDERE SUNT MONTATE PE PENE, FACEȚI AJUSTAREA ÎNCEPÂND CU PASUL 7 AL ACESTUI ALINEAT.

Pentru a ajusta distanța între 6 rânduri:

- 1- Scoateți bolturile (B, Fig. 6.44) elementelor și retrageți tamponurile de deschidere (A, Fig. 6.44).
- 2- Puneți tamponurile de deschidere ale elementelor:
 - 1, 2, 5 și 6 în poziția de 70.
 - 3 și 4 în poziția 4F95 (marcată pe pană)
- 3- Puneți bolturile în găuri pentru a fixa tamponurile.
- 4- Deschideți în mod hidraulic utilajul.
- 5- Luați cele patru tamponuri speciale de 6 rânduri aflate în extremitățile șasiului și puneți-le în poziția 45 pentru elementele 1, 2, 5 și 6 (cu utilajul deschis).

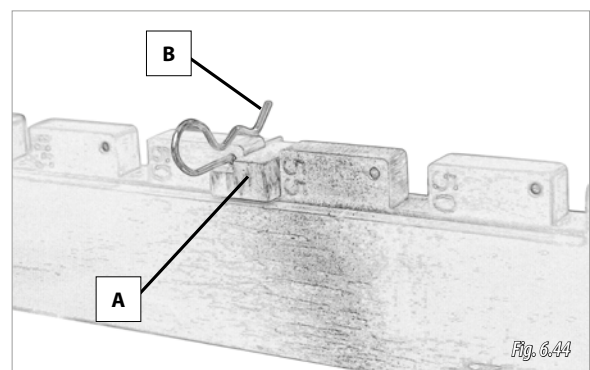


Fig. 6.44

- 6- Închideți în mod hidraulic utilajul.
- 7- Puneți tamponale de deschidere ale elementelor la măsura dorită (70, 75 sau 80).
- 8- Deschideți în mod hidraulic utilajul, acesta se va deschide în măsura dorită.

Pentru regularea a **4 RÂNDURI** la 95 cm, aveți nevoie de:
- 6 TAMPOANE DE DESCHIDERE



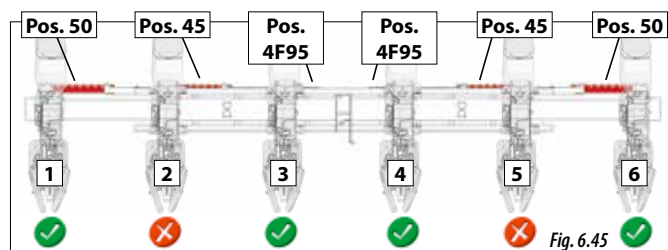
PENTRU A REGLA UTILAJUL LA 4 RÂNDURI, CELE PATRU TAMPOANE SPECIALE DE 6 RÂNDURI TREBUIE SĂ FIE PĂSTRATE ÎN SPAȚIUL LOR DE STOCARE ÎN EXTREMITĂȚILE ȘASIULUI (FIG. 6.43).



ÎN CAZUL ÎN CARE TAMPOANELE SPECIALE DE 6 RÂNDURI SUNT MONTATE PE PENE ȘI NU SE POT SCOATE, DESCHIDEȚI UȘOR UTILAJUL PENTRU A LE SCOATE.

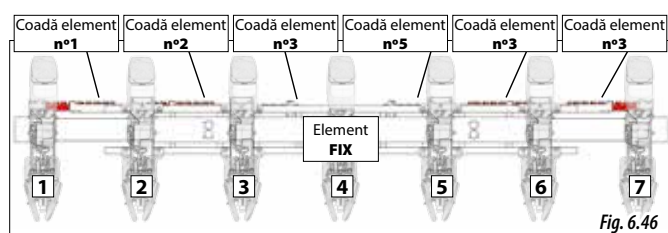
Pentru a ajusta distanța între 4 rânduri:

- 1- Excludeți elementele 2 și 5 (Fig. 6.45) a se vedea alineatul 6.7 EXCLUDEREA UNUI ELEMENT DE SEMĂNAT.
- 2- Scoateți bolturile (B, Fig. 6.44) din elemente și retrageți tamponale de deschidere (A, Fig. 6.44).
- 3- Puneți tamponale de deschidere ale elementelor:
 - 1 și 6 în poziția 50.
 - 2 și 5 în poziția 45.
 - 3 și 4 în poziția 4F95 (marcată pe pană)
- 4- Deschideți în mod hidraulic utilajul, acesta se va deschide în măsura dorită.



6.5.4.4 VARIANT V300/7 7F45-60 6F70-80

Acest model permite reglarea distanței între:
- **6 RÂNDURI** la 70, 75 și 80 cm
- **7 RÂNDURI** la 45, 50, 55 și 60 cm.



Pentru reglare la **7 RÂNDURI** la 45, 50, 55 sau 60 cm, aveți nevoie de:
- 6 TAMPOANE DE DESCHIDERE



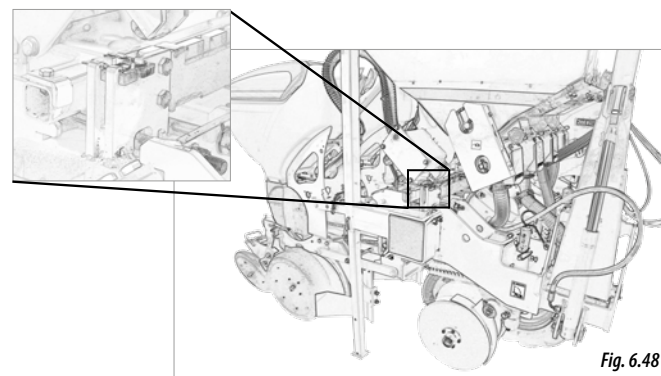
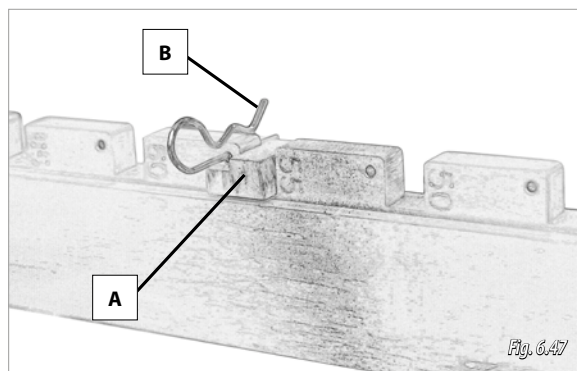
PENTRU A REGLA MAȘINA LA 7 RÂNDURI, CELE PATRU TAMPOANE SPECIALE DE 6 RÂNDURI TREBUIE SĂ FIE PĂSTRATE ÎN SPAȚIUL LOR DE STOCARE ÎN EXTREMITĂȚILE ȘASIULUI (FIG. 6.48).



ÎN CAZUL ÎN CARE TAMPOANELE SPECIALE DE 6 RÂNDURI SUNT MONTATE PE PENE ȘI NU SE POT SCOATE, DESCHIDEȚI UȘOR UTILAJUL PENTRU A LE SCOATE.

Pentru a ajusta distanța între 7 rânduri:

- 1- Scoateți bolturile (B, Fig. 6.47) elementelor și retrageți tamponale de deschidere (A, Fig. 6.47).
- 2- Puneți tamponale de deschidere la măsura dorită (45, 50, 55 sau 60):
- 3- Deschideți în mod hidraulic utilajul, acesta se va deschide în măsura dorită.



Pentru a regla utilajul la **6 RÂNDURI** la 70, 75 sau 80 cm, aveți nevoie de:

- 6 TAMPOANE DE DESCHIDERE
- 4 TAMPOANE SPECIALE DE 6 RÂNDURI



TAMPOANELE DE 6 RÂNDURI POT SĂ FIE PĂSTRATE ÎN EXTREMITĂȚILE ȘASIULUI, ÎN SPAȚIUL LOR DE STOCARE DIN EXTREMITĂȚILE ȘASIULUI (FIG. 6.48).

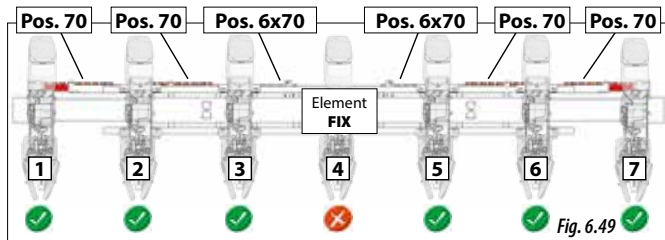


ÎN CAZUL ÎN CARE TAMPOANELE DE DESCHIDERE SUNT MONTATE PE PENE, FACEȚI AJUSTAREA ÎNCEPÂND DE LA PASUL 7.

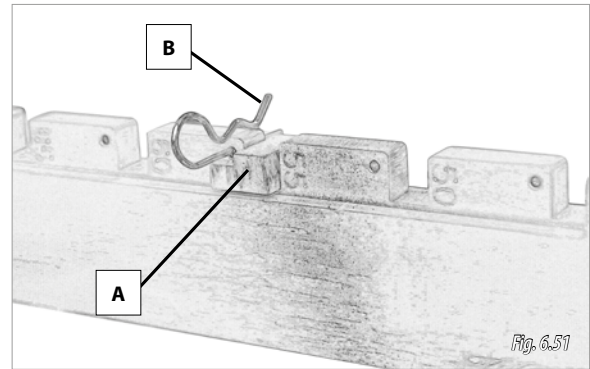
REGLAJE

Pentru a ajusta distanța între 6 rânduri:

- 1- Excludere element central (Fig 6.49), a se vedea alineatul 6.7 EXCLUDEREA UNUI ELEMENT DE ÎNSĂMÂNȚARE
- 2- Scoateți toate bolturile (B, Fig. 6.47) și retrageți tamponurile de deschidere (A, Fig. 6.47).
- 3- Puneți tamponurile de deschidere între elemente la distanța indicată în figura 6.49:



- 4- Puneți bolturile în găurile pentru fixarea tamponurilor.
- 5- Deschideți mașina în mod hidraulic.
- 6- Luați cele patru tamponuri speciale de 6 rânduri aflate la extremitățile șasiului și puneți-le în poziția 45 pentru elementele 1, 2, 5 și 6 (cu utilajul deschis).
- 7- Închideți utilajul în mod hidraulic.
- 8- Puneți tamponurile de deschidere la măsura dorită (70, 75 sau 80).
- 9- Deschideți în mod hidraulic utilajul, acesta se va deschide în măsura dorită.



6.5.5 UTILAJ VARIANT IDRA

Modelele VARIANT IDRA permit varierea separării între toate elementele de semănat printr-o acțiune simplă și rapidă asupra penelor.

În alineatele următoare se specifică reglajele posibile conform tipului de șasiu VARIANT IDRA instalat pe utilaj



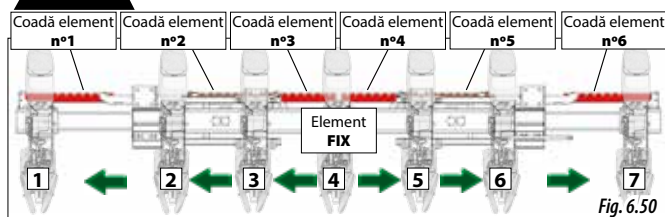
MARCAJELE GRAVATE PE PENE DEFINESC DISTANȚA ÎN CENTIMETRI CORESPUNZĂTOARE ÎNTRE ELEMENTE CONSECUTIVE.

6.5.4.5 VARIANT V300/7-S 50-80

Acest model permite reglarea distanței pentru:
- **7 RÂNDURI** la 50, 55, 60, 65, 70, 75 și 80 cm



REGLAȚI DISTANȚA ÎNTRE ELEMENTE ATUNCI CÂND UTILAJUL ESTE ÎNCHIS COMPLET, ÎN CAZ CONTRAR UTILAJUL SE POATE DETERIORA.



Pentru a regla separarea între elemente, acționați asupra tamponurilor de deschidere (A, Fig. 6.51) a penelor după cum urmează:

- 1- Scoateți bolturile (B, Fig. 6.51) elementelor și retrageți tamponurile de deschidere (A, Fig. 6.51).
- 2- Puneți tamponurile de deschidere la măsura dorită (45, 50, 55 sau 60):
- 3- Deschideți în mod hidraulic utilajul, acesta se va deschide în măsura dorită.

6.5.5.1 IDRA300/8 40-75 ȘI IDRA330/8 45-80

Acest model permite reglarea distanței între:

- **8 RÂNDURI** la 40, 45, 50, 55, 60, 65, 70 și 75 cm (pentru șasiu **IDRA300/8 40-75**).

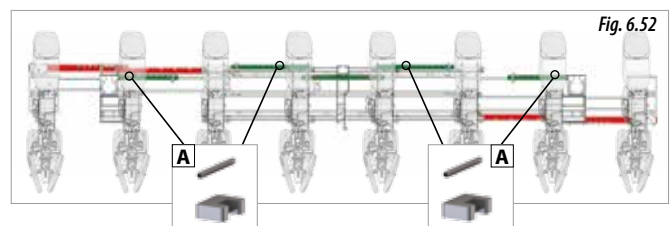
- **8 RÂNDURI** la 45, 50, 55, 60, 65, 70, 75 și 80 cm (pentru șasiu **IDRA330/8 45-80**).



REGLAȚI DISTANȚA ÎNTRE ELEMENTE ATUNCI CÂND UTILAJUL ESTE ÎNCHIS COMPLET, ÎN CAZ CONTRAR UTILAJUL SE POATE DETERIORA.

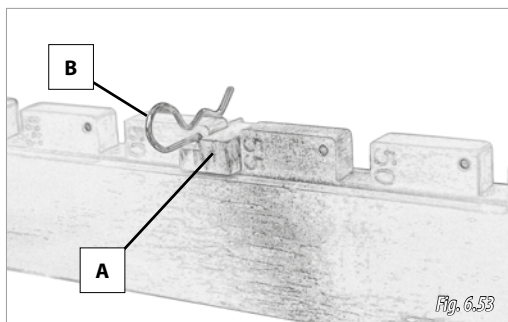


ACEST ȘASIU ARE MONTATE NIȘTE TAMPOANE FIXE (A, FIG. 6.52) CARE TREBUIE MEREU SĂ FIE MONTATE PE CRESTĂTURILE PENELOR FĂRĂ NUMERE GRAVATE (cozi de culoare VERDE, FIG. 6.52). NICIODATĂ, SUB NICIO FORMĂ SĂ NU ÎNDEPĂRTAȚI ACESTE TAMPOANE FIXE, ALTFEL UTILAJUL SE POATE DETERIORA.

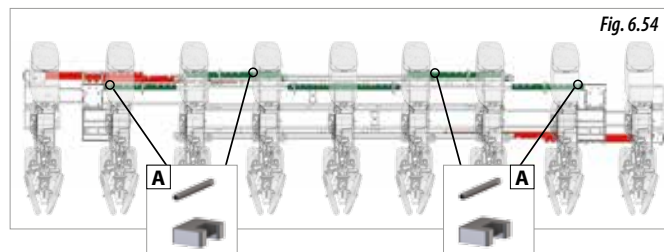


Pentru a regla separarea între rânduri, trebuie să poziționați cele **6 tampoane de deschidere între rânduri** (A, Fig. 6.53) la distanța marcată de penele elementelor (cozi de culoare ROȘIE, Fig. 6.52). Pentru a regla distanța dintre rânduri procedați astfel:

- 1- Scoateți boltul (B, Fig. 6.53).
- 2- Retrageți tamponul de deschidere el (A, Fig. 6.53).
- 3- Puneți tamponul de deschidere la distanța dorită.
- 4- Treceți boltul prin gaura pentru a fixa tamponul.
- 5- Deschideți în mod hidraulic utilajul, acesta se va deschide în măsura dorită.

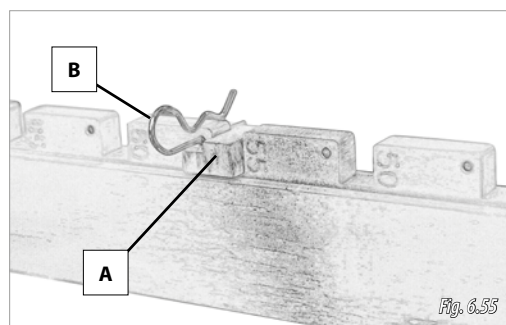


POZIȚIONAȚI TOATE TAMPOANELE LA ACEEAȘI DISTANȚĂ ÎNTRE RÂNDURILE CE MARCHEAZĂ PENELE, ALTFEL UTILAJUL SE POATE DETERIORA.



Pentru a regla utilajul trebuie să acționați asupra celor **6 tampoane de deschidere între rânduri** (A, Fig. 6.55) la distanța dorită marcată de penelor elementelor (pe ROȘU, Fig. 6.54). Pentru a regla distanța dintre rânduri procedați astfel:

- 1- Scoateți boltul (B, Fig. 6.55).
- 2- Retrageți tamponul de deschidere el (A, Fig. 6.55).
- 3- Puneți tamponul de deschidere la distanța dorită.
- 4- Treceți boltul prin gaura pentru a fixa tamponul.
- 5- Deschideți în mod hidraulic utilajul, acesta se va deschide în măsura dorită.



POZIȚIONAȚI TOATE TAMPOANELE LA ACEEAȘI DISTANȚĂ ÎNTRE RÂNDURILE CE MARCHEAZĂ PENELE, ALTFEL UTILAJUL SE POATE DETERIORA.

6.5.5.2 IDRA300/9 9F40-55 8F65-75 ȘI IDRA330/9 9F45-60 8F70-80

Acest model permite reglarea distanței între:

- **8 RÂNDURI** la 40, 45, 50 și 55 sau **9 RÂNDURI** la 65, 70 și 75 cm (șasiu **IDRA300/9 9F40-55 8F70-80**).
- **8 RÂNDURI** la 45, 50, 55 și 60 o **9 RÂNDURI** la 70, 75 și 80 cm (șasiu **IDRA330/9 9F40-55 8F65-75**).



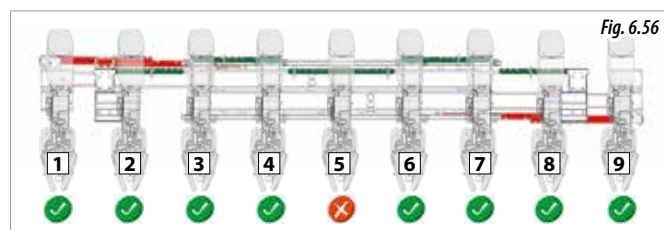
REGLAȚI DISTANȚA ÎNTRE ELEMENTE ATUNCI CÂND UTILAJUL ESTE ÎNCHIS COMPLET, ÎN CAZ CONTRAR UTILAJUL SE POATE DETERIORA.



ACEST ȘASIU ARE MONTATE NIȘTE TAMPOANE FIXE (A, FIG. 6.54) CARE TREBUIE MEREU SĂ FIE MONTATE PE CRESTĂTURILE PENELOR FĂRĂ NUMERE GRAVATE (pe VERDE, FIG. 6.54). NICIODATĂ, SUB NICIO FORMĂ SĂ NU ÎNDEPĂRTAȚI ACESTE TAMPOANE FIXE, ALTFEL UTILAJUL SE POATE DETERIORA.



PENTRU A REGLA UTILAJUL LA **8 RÂNDURI** VA TREBUI SĂ EXCLUDEȚI UN ELEMENT CENTRAL (FIG 6.56), A SE VEDEA ALINEATUL 6.7 EXCLUDEREA UNUI ELEMENT DE ÎNSĂMÂNȚARE.



6.5.6 UTILAJ RABATABIL

Pentru reglarea distanței între elementele de semănat la utilajele rabatabile, trebuie să acționați la:

ȘASIUL CENTRAL (A, Fig. 6.57).

PĂRȚILE RABATABILE (B, Fig. 6.57).

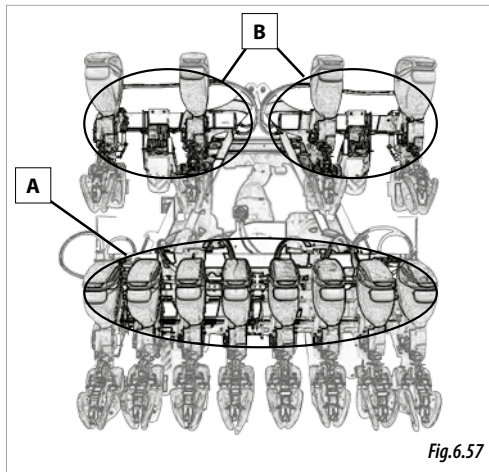


Fig.6.57

6.5.6.2 UTILAJ RABATABIL FIX

Pentru reglarea distanței între elementele pentru rânduri ale șasiului central și părțile rabatabile, trebuie să procedați după cum se indică la alineatul 6.5.1 UTILAJ FIX.

6.5.6.2 UTILAJ RABATABIL VARIANT MANUAL FIX

Pentru reglarea distanței între elementele pentru rânduri ale șasiului central și părțile rabatabile, trebuie să procedați după cum se indică la alineatul 6.5.2 UTILAJ VARIANT MANUAL FIX.

6.5.6.3 UTILAJ RABATABIL TELESCOPIC

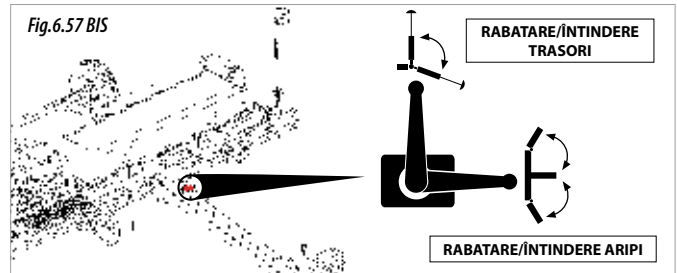
Acest utilaj nu are alte reglaje în afară de măsurile stipulate.

6.5.6.4 UTILAJ RABATABIL IDRA

Acest utilaj nu are alte reglaje în afară de măsurile stipulate.

6.5.6.5 UTILAJ RABATABIL GEA

Pentru reglarea distanței între elementele pentru rânduri ale șasiului central și părțile rabatabile, trebuie să procedați după cum se indică la alineatul 6.5.1 UTILAJ FIX.



CU UTILAJUL RABATAT, A NU SE EXTINDE TRASORII. ÎNAINTE DE A RABATA UTILAJUL, ASIGURAȚI-VĂ CĂ TRASORII SUNT RABATAȚI. POZIȚIONAȚI ROBINETUL ÎN MOD CORECT, DUPĂ CUM INDICĂ ETICHETA ADEZIVĂ (FIG. 6.57 BIS).

6.6 ROȚI MOTRICE

Există două tipuri de roți motrice.

- Roți motrice față, cu înălțime fixă (a se vedea alineatul 6.6.1).

- Roți motrice spate, cu înălțime reglabilă (a se vedea alineatul 6.6.2).



ROȚILE MOTRICE TREBUIE SĂ FIE MONTATE ÎNTRE DOUĂ RÂNDURI. DE PREFERAT SĂ COINCIDĂ CU ROȚILE TRACTORULUI.

6.6.1 ROȚI MOTRICE FAȚĂ, CU ÎNĂLȚIME FIXĂ

Reglați poziția roții motrice ca să treacă printre rândurile de însămânțare, pentru a le modifica poziția, procedați astfel:

- 1- Ridicați semănătoarea până când roțile motrice nu mai ating pământul.
- 2- Slăbiți piulițele de fixare pentru a putea mișca roata.
- 3- Puneți roata în poziția adecvată.
- 4- Strângeți bine piulițele.

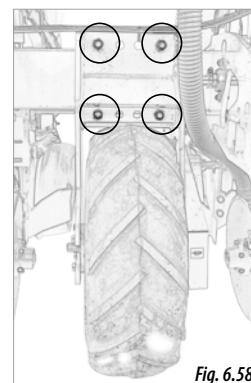


Fig. 6.58



PENTRU UTILAJELE CU ȘASIU TELESCOPIC, VARIANT, VARIANT IDRA, REGLAȚI ROȚILE MOTRICE CU UTILAJUL DESCHIS.



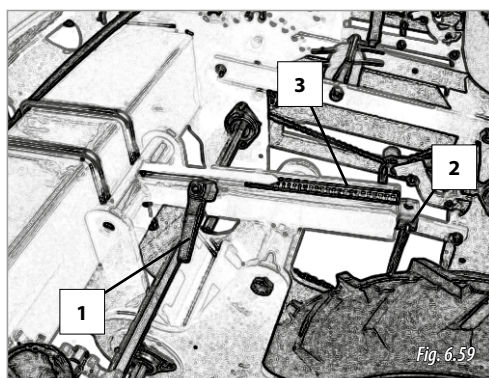
PENTRU MODELELE DE UTILAJE TELESCOPICE, VARIANT ȘI VARIANT IDRA, FACEȚI REGLAJELE CU MOTORUL TRACTORULUI OPRIT ȘI CU CHEIA SCOASĂ DIN CONTACT.

6.6.2 ROȚI MOTRICE SPATE, CU ÎNĂLȚIME REGLABILĂ

Poziționați roțile motrice între două rânduri, pentru aceasta, procedați după cum se indică în alineatul 6.6.1 ROȚI MOTRICE CU ÎNĂLȚIME FIXĂ.

Pentru a regla ÎNĂLȚIMEA roților motrice spate reglabile, va trebui să:

- 1- Ridicați semănătoarea până când roțile motrice nu mai ating pământul.
- 2- Slăbiți maneta de fixare (1, Fig. 6.59).
- 3- Rotiți manivela (2, Fig. 6.59) până ajunge la înălțimea dorită, pentru a regla roata, consultați scara gradată (3, Fig. 6.59).
- 4- Fixați poziția cu ajutorul manetei (1, Fig. 6.59).



6.7 EXCLUDEREA UNUI ELEMENT DE ÎNSĂMÂNȚARE

Pentru a exclude un element de însămânțare și pentru ca acesta să nu mai semene, trebuie să:

- 1- **EXCLUDERE INDIVIDUALĂ A TRANSMISIEI** pentru fiecare element
 - **MANUALĂ** (a se vedea alineatul 6.7.1 EXCLUDEREA MANUALĂ A TRANSMISIEI)
 - **AUTOMATĂ** (a se vedea alineatul 6.7.2 EXCLUDERE AUTOMATĂ A TRANSMISIEI - OPȚIONAL)
- 2- **ÎNĂLȚAȚI ELEMENTUL** exclus (a se vedea alineatul 6.7.3 ÎNĂLȚAREA ELEMENTULUI).

6.7.1 EXCLUDEREA MANUALĂ A TRANSMISIEI

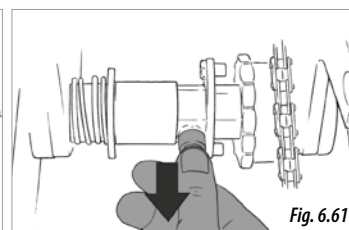
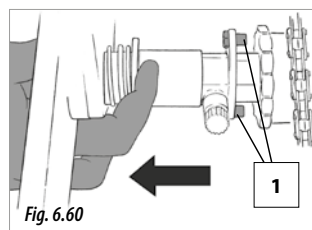
Cât timp se seamănă, este posibilă excluderea manuală a transmisiei pentru unul sau mai multe elemente, pentru ca acestea să nu mai semene.



ACEASTĂ OPERAȚIUNE TREBUIE EFECTUATĂ CU FRÂNA DE MÂNĂ A TRACTORULUI TRASĂ.

Pentru a **DECONNECTA TRANSMISIA**:

- 1- Desplasați ambreiajul trăgând de el, până când mânerul se fixează în poziția de excludere (Fig. 6.60).

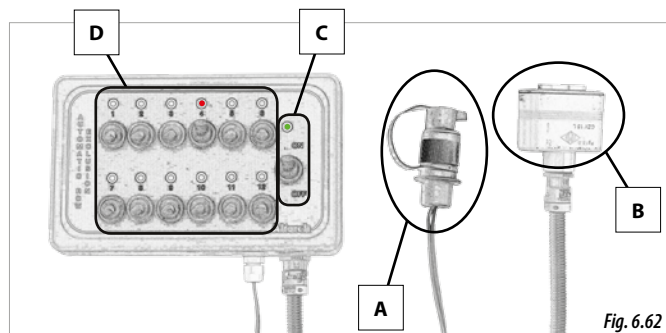


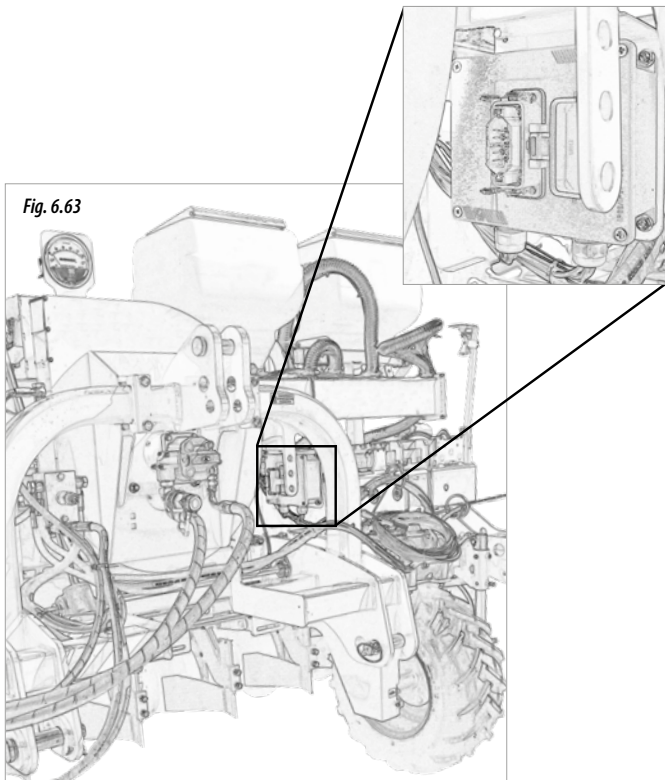
Pentru a **RECONNECTA TRANSMISIA**:

- 1- Trageți ușor de mâner spre înafară (Fig. 6.61), și ambreiajul va reveni în poziția de transmisie.
- 2- Asigurați-vă că șuruburile (1, Fig. 6.60) au fost angrenate, dacă nu au fost, re poziționați ambreiajul până când se potrivesc.

6.7.2 EXCLUDEREA AUTOMATĂ A TRANSMISIEI (OPȚIONAL)

Excluderea automată a transmisiei de rânduri se face printr-un dispozitiv electronic de control. Acesta dispune de:





NU TOȚI SELECTORII SUNT ACTIVAȚI, DOAR ACEIA CARE AU MOTOR ELECTRIC ÎN TRANSMISIA ELEMENTULUI, IAR CA NUMĂR MAXIM VOR FI ACTIVAȚI ATĂȚI SELECTORI DE EXCLUDERE CĂTE ELEMENTE DE ÎNSĂMÂNȚARE ARE UTILAJUL.



PENTRU A CONECTA SISTEMUL DE EXCLUDERE AUTOMATĂ DE RÂNDURI LA UN GPS SAU LA UN CONTROLATOR DE SEMĂNAT, ESTE NEVOIE DE UN CABLU SUPPLEMENTAR (COD: EO-101708). SCHEMA ELECTRICĂ DE CONEXIUNI SE LIVREAZĂ ÎMPREUNĂ CU CABLUL.

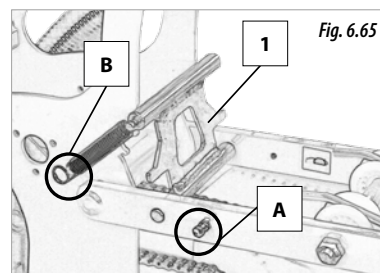
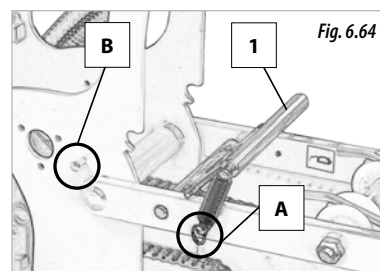
6.7.3 ÎNĂLȚAREA ELEMENTULUI

Pentru a **ÎNĂLȚA/EXCLUDE ELEMENTUL:**

- 1- Cu utilajul ridicat, cuplați ARCUL în poziția B, când veți face asta, maneta (1) se va mișca către celălalt capăt (Fig. 6.65).
- 2- Puneți un cep de lemn cu o înălțime de aproximativ 20 cm sub roți pentru controlarea adâncimii fiecărui element de semănat care trebuie exclus.
- 3- Coborâți utilajul până la pământ, pentru a EXCLUDE elementele.

Pentru a **COBORÎ/INCLUDE UN ELEMENT:**

- 1- Cu utilajul ridicat, cuplați arcul în poziția A.
- 2- Puneți un cep de lemn cu o înălțime de aproximativ 20 cm sub roți pentru controlarea adâncimii fiecărui element de semănat care trebuie inclus.
- 3- Coborâți utilajul până la pământ, pentru a INCLUDE un element (Fig. 6.64).



- UN CONECTOR DE ALIMENTARE (A, Fig. 6.62). Conectați-l la priza de alimentare a tractorului.
- Un CONECTOR DE CONTROL (B, Fig. 6.62). Conectați-l la cutia de relee a semănătorii (B, Fig. 6.63).
- SELECTOR DE PUNERE ÎN FUNCȚIUNE (C, Fig. 6.62), prezintă două poziții.
ON (pornit).
OFF (oprit).
- 12 SELECTORI DE EXCLUDERE pentru elemente (D, Fig. 6.62), pozițiile acestora pot fi:

EXCLUDERE: poziționați selectorul în sus, se va aprinde o lumină roșie deasupra selectorului, indicând că a fost exclus elementul de însămânțare.

INCLUDERE: poziționați în jos selectorul elementului, se va stinge lumina roșie deasupra selectorului, indicând faptul că elementul va începe să semene.



FIECARE SELECTOR REPREZINTĂ UN ELEMENT DE ÎNSĂMÂNȚATE, NR. 1, FIIND ELEMENTUL DIN EXTREMA STÂNGĂ (CONFORM SENSULUI DE MERS), RESTUL SELECTORILOR SUNT CONSECUTIVI ELEMENTELOR INSTALATE PE UTILAJ.

6.8 ADÂNCIMEA DE SEMĂNAT



EFFECTUAȚI ACEASTĂ OPERAȚIUNE PENTRU TOATE ELEMENTELE DE SEMĂNAT ȘI CU UTILAJUL SUSPENDAT.



PENTRU A REGLA ADANCIMEA DE INSAMANTARE, AVETI CA AJUTOR SCARA GRADATA, FIECARE CIFRA DIN SCARA GRADATA REPREZINTA ADANCIMEA DE INSAMANTARE IN CENTIMETRII, DE EXEMPLU DACA PUNEM INDICATORUL OLA NUMARUL 5 AL SCARII GRADATE, ACESTA REPREZINTA 5 CENTIMETRII DE ADANCIME A INSAMANTARII, NU ESTE RECOMANDATA DEPASIREA NUMARULUI 7, DACA DORITI INSAMANTAREA LA O ADANCIME MAI MARE DE 7 CENTIMETRII VA TREBUI INSTALAT UN NOU CHIT DE INSTALARE (CONSULTATI CONCESIONARUL DUMNEAVOASTRA) DEPINZAND DE TERENUL INSAMANTAT ADANCIMEA DE INSAMANTARE POATE FI VARIABILA, DE ACEEA SA RECOMANDA O PROBA DE CONTROL PE TEREN INAINTE DE A INCEPE INSAMANTAREA.

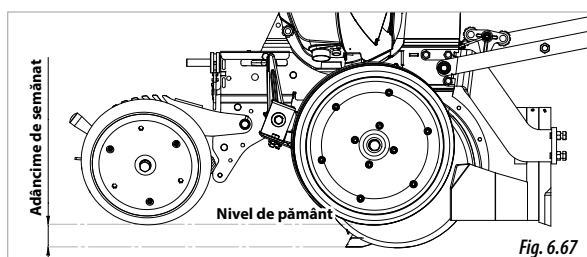
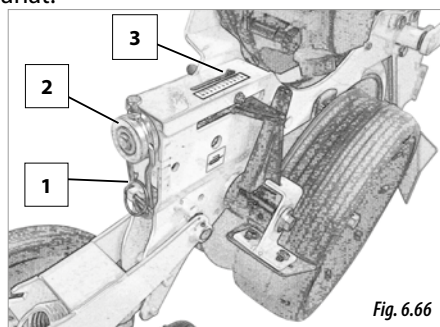


IMPORTANT: CAND REGLATI ADANCIMEA DE INSAMANTARE ACEASTA NU TREBUIE SA FIE MAI MARE DE 8 CENTIMETRII.

6.8.1 REGLAREA PRIME PLANTER K

Pentru a ajusta adâncimea acestui element, trebuie să:

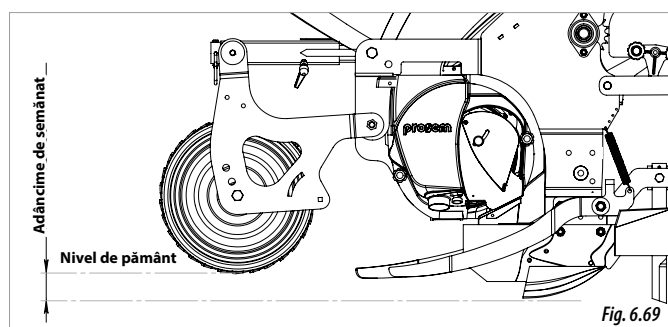
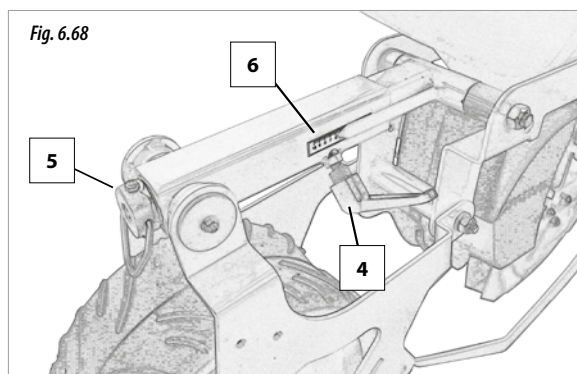
- 1- scoateți boltul (1, Fig. 6.66), pentru a elibera manivela (2, Fig. 6.66).
- 2- Rotiți manivela până la adâncimea de semănat dorită, pentru aceasta folosiți indicatorul de adâncime (3, Fig. 6.66).
- 3- Odată stabilită adâncimea, coborâți manivela (2, Fig. 6.66), și puneți boltul (1, Fig. 6.66) pentru a fixa adâncimea de semănat.



6.8.2 REGLAREA PRIME PLANTER P

Modelul P este diferit de modelul K, roata de tasare este cea care controlează adâncimea semănatului. Pentru a ajusta adâncimea de semănat va trebui să:

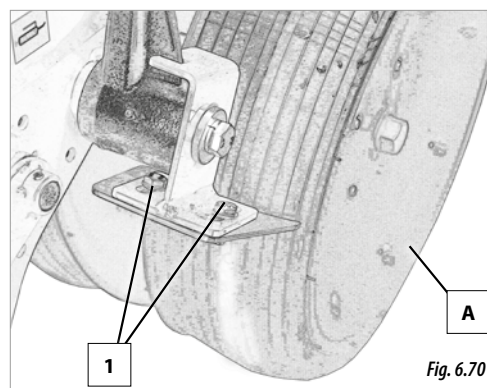
- 1- Slăbiți maneta de fixare (4, Fig. 6.68)
- 2- Rotiți manivela (5, Fig. 6.68), până la adâncimea de semănat dorită, pentru a regla adâncimea de semănat, folosiți indicatorul și scara gradată de la 0 la 10 (6, Fig. 6.68).
- 3- Fixați adâncimea de semănat apăsând maneta (4, Fig. 6.68).

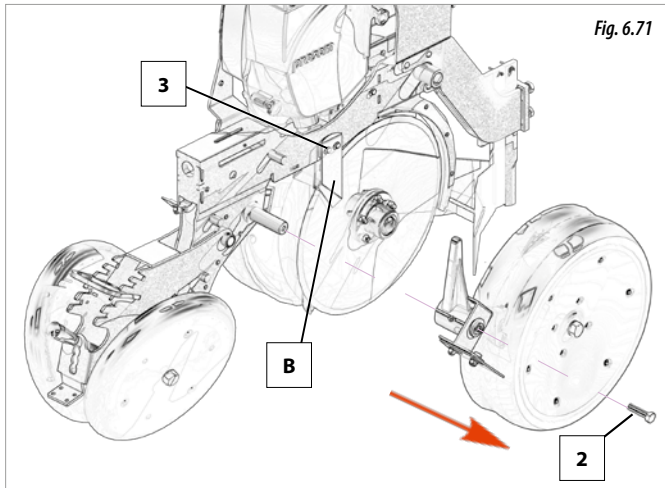


6.9 RACLETE PRIME PLANTER K

Elementul PRIME PLANTER K este prevăzut cu raclete pentru:

- Roțile pentru controlul adâncimii (A, Fig. 6.70).
- Discurile pentru însămânțare (B, Fig. 6.71).





Racletele pentru roțile pentru controlul adâncimii se reglează cu ajutorul șuruburilor (1, Fig. 6.70). Ajustați racletele la o distanță de 3-4 mm față de roată.



NICIODATĂ, SUB NICIO FORMĂ, RACLETA NU TREBUIE SĂ ATINGĂ ROATA PENTRU CONTROLUL ADÂNCIMII.

Elementul K este prevăzut cu două discuri de însămânțare, fiecare disc având o racletă externă și una internă.

Pentru a regla racletele discurilor va trebui să:

- 1- Demontați roata de control a adâncimii cu ajutorul șurubului (2, Fig. 6.71).
- 2- Slăbiți șuruburile (3, Fig. 6.71).
- 3- Puneți racletele interne și externe la o distanță de 2 milimetri (aproximativ) față de discul de însămânțare, fără a-l atinge.
- 4- Repetați pașii anteriori pentru a ajusta cele două raclete ale celuilalt disc de însămânțare al elementului.



REALIZAȚI ACEASTĂ OPERAȚIUNE CU UTILAJUL RIDICAT.

6.10 PRESIUNEA ELEMENTULUI ASUPRA TERENULUI

Dispozitivul de presiune instalat pentru fiecare element are rol de a adapta utilajul la diferite tipuri de terenuri. Funcția acestui dispozitiv este de a crește și a reduce greutatea elementului pentru a modifica capacitatea de penetrare a acestuia.

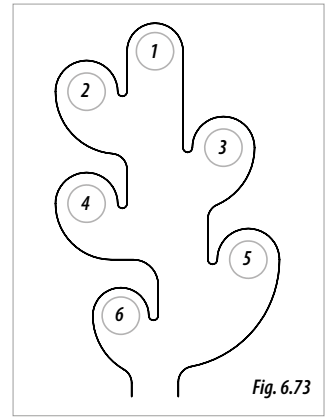
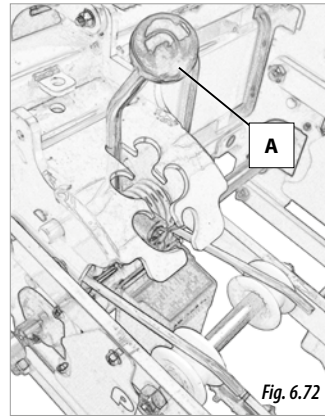
6.10.1 PRESIUNEA ELEMENTULUI K/P

Conform modelului de utilaj, sistemele pot fi:

- CU MANETĂ (a se vedea alineatul 6.10.1.1 SISTEMUL CU MANETĂ).
- CU AX FILETAT (a se vedea alineatul 6.10.1.1 SISTEMUL CU AX FILETAT).

6.10.1.1 SISTEMUL CU MANETĂ

Acționați asupra manetei (A, Fig. 6.72) pentru a modifica presiunea elementului asupra terenului. Diferitele poziții ale manetei reduc sau cresc presiunea exercitată de element, a se vedea tabelul următor, acesta indică sarcinile de lucru în funcție de poziția în care se află maneta (Fig. 6.73).

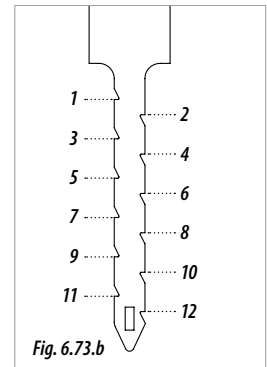
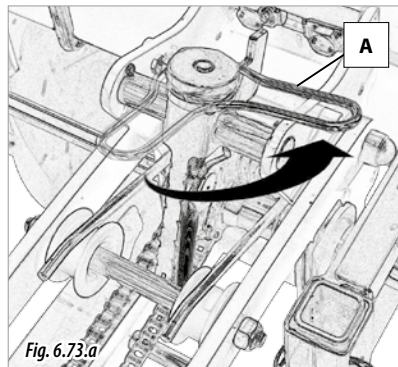


FIXAȚI ȘI DEPLASAȚI CU PUTERE MANETA ATUNCI CÂND ÎI SCHIMBAȚI POZIȚIA.

POZIȚIE	PRESIUNE (kg _f)	
	MODELUL K	MODELUL P
1	103	85
2	109	91
3	115	97
4	123	105
5	131	113
6	139	121

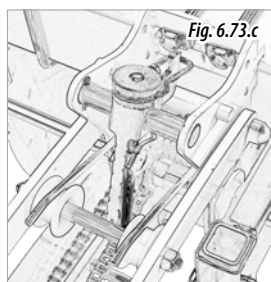
6.10.1.1 SISTEMUL CU AX FILETAT

Acționați asupra manivelei (A, Fig. 6.73.a) pentru a modifica presiunea elementului asupra terenului. Diferitele poziții ale manivelei reduc sau cresc presiunea exercitată de element, a se vedea tabelul următor, acesta indică sarcinile de lucru în funcție de poziția în care se află manivelele (Fig. 6.73.b).



POZIȚIE	PRESIUNE (kg _f)	
	MODELUL K	MODELUL P
1	104	86
2	105	87
3	110	92
4	114	96
5	118	100
6	120	102
7	124	106
8	126	108
9	128	110
10	134	116
11	140	122
12	144	126

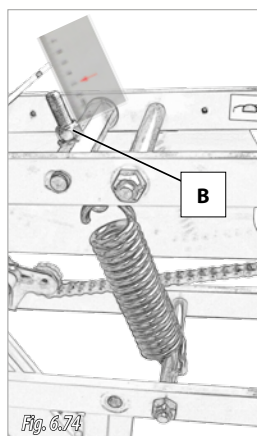
IMPORTANT :
BLOCAȚI MANIVELA FIECĂRUI ELEMENT DE SEMĂNAT (Fig. 6.73.c), ÎN CAZ CONTRAR, SE POATE PIERDE DIN PRESIUNE ÎN TIMPUL LUCRULUI SAU AL TRANSPORTULUI UTILAJULUI.



6.10.2 PRESIUNEA ELEMENTULUI DE BAZĂ

Acționați asupra piuliței (B, Fig. 6.74) pentru a modifica presiunea elementului asupra terenului. Strângeți piulița pentru mai multă presiune sau slăbiți-o pentru a reduce presiunea.

PENTRU A REGLA ELEMENTELE CU ACEEAȘI PRESIUNE, CEL MAI SIMPLU ESTE PRIN MĂSURAREA LUNGIMII ȘURUBULUI (FIG. 6.74).



6.11 ÎNCHIDEREA ȘANȚULUI

Reglarea închiderii șanțului variază conform tipului de element de semănat pe care îl are semănătoarea.

Diferitele dispozitive sunt:

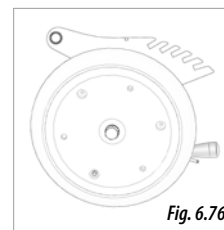
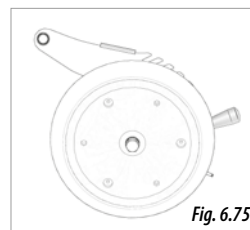
- ROȚI DE TASARE ÎN V (a se vedea 6.11.1 ROȚI DE TASARE ÎN V – PRIME PLANTER K).
- DISPOZITIV ACOPERIRE SEMINȚE ȘI ROATĂ COMPACTOARE (a se vedea 6.11.2 ROATĂ ACOPERIRE ȘANȚ – PRIME PLANTER P).

6.11.1 ROȚI DE TASARE ÎN V - PRIME PLANTER K

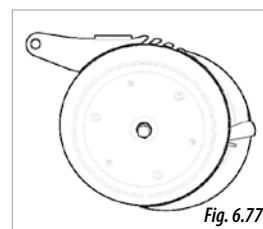
Dispozitivul pentru brazda de acoperire PRIME PLANTER K, are funcția de a închide și de a comprima șanțul făcut de discurile de însămânțare al elementului.



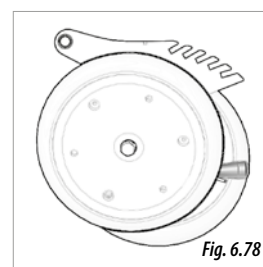
PENTRU LUCRUL PE **TERENURI CU PANTĂ LATERALĂ** CU PRIVIRE LA SENSUL DE ÎNAINȚARE A UTILAJULUI, ESTE RECOMANDAT A SE UTILIZA ROȚI DE TASARE CU BIELĂ SCURTĂ. 6.76). ÎN CAZUL ÎN CARE FOLOȘIȚI ROȚI CU BIELĂ LUNGĂ (FIG. 6.75) E POSIBIL CA SEMINȚELE SĂ NU FIE ACOPERITE.



PENTRU **TERENURI PIETROASE**, ESTE RECOMANDAT A SE UTILIZA ROȚI COMPACTOARE DEFAZATE (FIG. 6.77), ACESTEA AU FOST CREATE PENTRU CA PIETRELE DIN ADÂNCITURA ȘANȚULUI SĂ NU RĂMÂNĂ PRINSE ÎNTRE CELE DOUĂ ROȚI.



PE TERENURILE PE CARE SUNT PREZENTE AMBELE CONDIȚII ANTERIOARE, **TERENURI CU PANTĂ LATERALĂ** ȘI CARE SUNT **PIETROASE**, FOLOȘIȚI ROȚILE DE TASARE CU BIELĂ SCURTĂ DEFAZATE (FIG. 6.78).



Roțile pentru acoperirea șanțului sunt reglabile în (Fig. 6.79):

- **LĂȚIMEA** de lucru, conform adâncimii de semănat.
- **PRESIUNEA** pe care roata o exercită asupra terenului
- **UNGHIEA DE INCIDENTĂ** al ambelor roți, mai puțin în cazul roților defazate

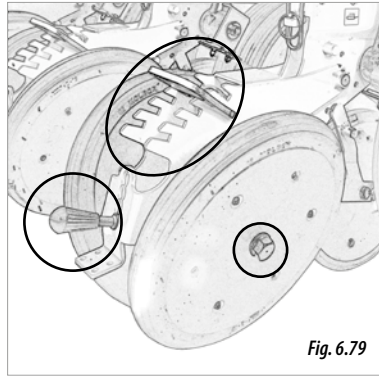


Fig. 6.79



CURĂȚAȚI ÎN MOD PERIODIC ROȚILE DE ACOPERIRE A ȘANȚURILOR

6.11.1.2 TASAREA SEMINȚEI

Pentru a regla presiunea exercitată de roata de tasare în V. Trageți în afară poziționatorul (1, Fig. 6.82) și puneți-l în poziția adecvată pentru terenul pe care îl lucrați.

În funcție de poziția în care lăsați poziționatorul (Fig. 6.83) presiunea va fi:

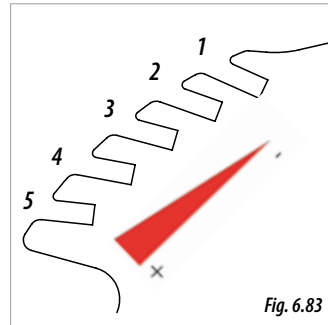


Fig. 6.83

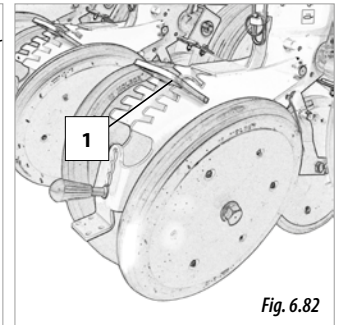


Fig. 6.82

POZIȚIE	PRESIUNE (kg,)
1	18
2	20
3	22
4	26
5	28

6.11.1.1 LĂȚIMEA DE LUCRU A ROȚII

În funcție de adâncimea semănatului, va trebui reglată lățimea de lucru a roților de acoperire a șanțurilor, pentru a acoperi și compacta în mod corect sămânța, pentru:

- **ADÂNCIME DE SEMĂNAT MAI MICĂ DE 2 CM** sau în cazul în care **ȘANȚUL RĂMÂNE DESCHIS**: vor trebui montate bucxșe distanțiere **A** (îngustă) și **B** (largă), după cum se arată în imaginea 6.80.
- **ADÂNCIMEA DE SEMĂNAT MAI MARE DE 2 CM**: vor trebui montate bucxșe distanțiere **A** (îngustă) și **B** (largă), după cum se arată în imaginea 6.81.

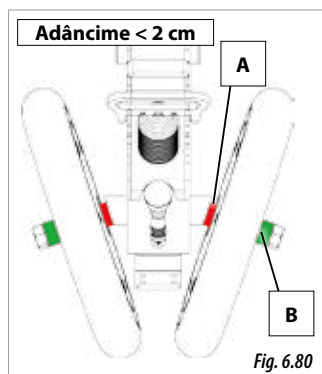


Fig. 6.80

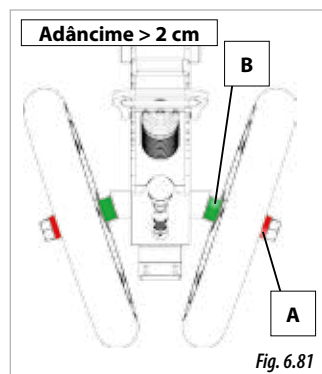


Fig. 6.81



PENTRU TERENURI LUCRATE VA TREBUI DIMINUATĂ PRESIUNEA, ÎN TIMP CE PENTRU TERENURILE PUȚIN PREGĂTITE VA TREBUI CRESCUTĂ.



CÂND DEPLASAȚI MANETA PENTRU A-I SCHIMBA POZIȚIA, TRAGEȚI CU PUTERE.

6.11.1.3 UNGHIUL DE INCIDENȚĂ

Reglarea unghiului de lucru va trebui făcută în funcție de tipul de teren care va fi semănat și cerințele acestuia.

Pentru varierea unghiului de incidență al roților, este necesar să împingeți poziționatorul (Fig. 6.84) spre înăuntru și deplasați-l până în poziția adecvată. Asigurați-vă că poziționatorul a fost fixat în poziția dorită.

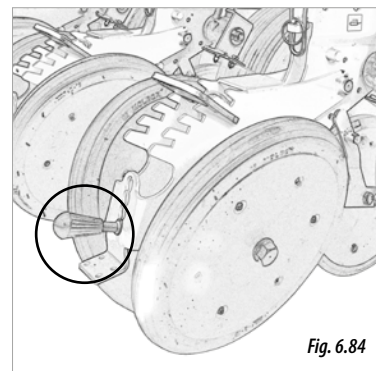


Fig. 6.84

(*) Această reglare este valabilă pentru roțile de tasare standard din cauciuc de 1" y 2"



IMPORTANT: AVEȚI DEOSEBITĂ GRIJĂ ATUNCI CÂND DEMONTAȚI ROȚILE, CONFORM PĂRȚII PE CARE SUNT MONTATE, FILETUL VA FI LA STÂNGA SAU LA DREAPTA PENTRU A SE EVITA SLĂBIREA ȘURUBULUI ÎN TIMPUL FUNCȚIONĂRII UTILAJULUI.

Pozițiile reglatorului sunt:

POZIȚIE	UNGHI	DESCHIDERA ROȚILOR (*)
1	2,8	DESCHIS
2	2,2	DESCHIS
3	-7,2	ÎNCHIS
4	-12,2	ÎNCHIS



DESCHIDERA UNGHIULUI ROȚILOR ESTE EXPRESATĂ ÎN SENSUL DE ÎNAINȚARE (FIG.6.85 ȘI 6.86).

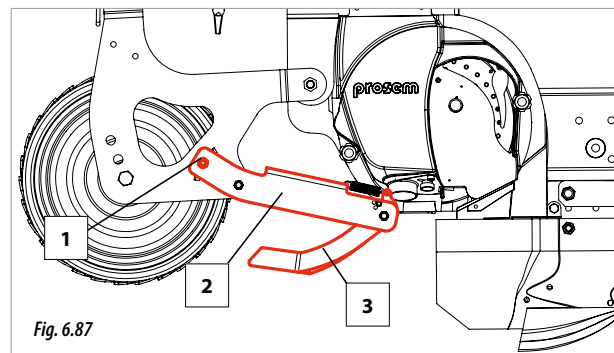
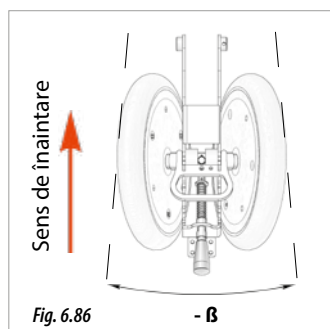
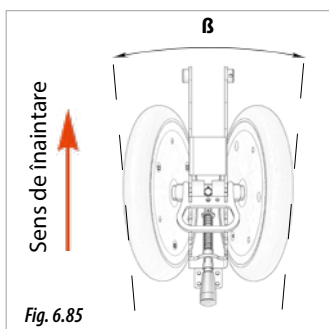


Fig. 6.87

Dispozitivul de acoperire a semințelor se reglează modificând înălțimea acestuia asupra terenului, pentru a regla elementul trebuie să:

- 1- Slăbiți șurubul (1, Fig. 6.87).
- 2- Deplasați brațul manetei (2, Fig. 6.87) până în poziția dorită.
- 3- Fixați brațul dispozitivului de acoperire a semințelor strângând șurubul (1, Fig.6.87).



PENTRU CA DISPOZITIVUL DE ACOPERIRE A SEMINȚELOR SĂ FUNCȚIONEZE CORECT, LIMBA (3, FIG. 6.87), TREBUIE SĂ FIE ÎNGROPATĂ PARȚIAL.



ÎNAINȚE DE A REGLA DISPOZITIVUL DE ACOPERIRE A SEMINȚELOR, REGLAȚI MAI ÎNTÂI ADÂNCIMEA DE SEMĂNAT A ELEMENTULUI (a se vedea alineatul 6.8.2 REGLARE PRIME PLANTER P).

6.11.2 ROȚI ACOPERIRE ȘANȚ – PRIME PLANTER P

Închiderea șanțului pentru elementul P se realizează cu ajutorul brațelor de acoperire a semințelor și a roții de tasare FARMFLEX.

Există două tipuri de dispozitive de acoperire a semințelor conform modelului elementului PRIME PLANTER P:

- BRAȚ SCURT, pentru PRIME PLANTER P CU BRĂZDAR ÎNALT.
- BRAȚ LUNG, pentru PRIME PLANTER P.



SUNT REGLABILE DOAR DISPOZITIVELE DE ACOPERIRE A SEMINȚELOR, ROATA FARMFLEX DOAR TASEAZĂ TERENUL PE CARE S-A DEPUȘ SĂMÂNȚA.

6.11.2.1 REGLARE DISPOZITIV ACOPERIRE SEMINȚE PRIME PLANTER P BRĂZDAR ÎNALT

PRIME PLANTER P cu BRĂZDAR ÎNALT este prevăzut cu două dispozitive de acoperire a semințelor, câte unul de fiecare parte a elementului. Fiecare dispozitiv de acoperire a semințelor este format dintr-un braț (2, Fig. 6.87) și o limbă (3, Fig. 6.87).

6.11.2.2 REGLARE DISPOZITIV ACOPERIRE SEMINȚE PRIME PLANTER P

Presiunea dispozitivului de acoperire a semințelor (4, Fig. 6.88), se reglează cu ajutorul unui arc (5, Fig. 6.88), care atunci când își modifică poziția, modifică forța pe care o exercită asupra solului.

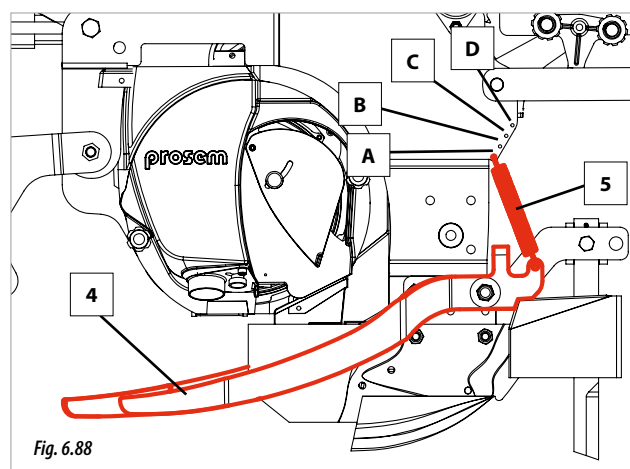


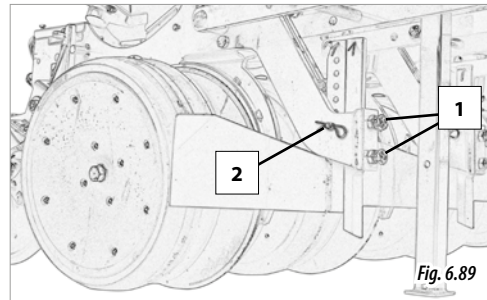
Fig. 6.88

Tabelul următor arată presiunea exercitată de către arc pentru fiecare poziție, conform figurii 6.88:

POZIȚIE	PRESIUNE (kg,)
A	1,5
B	1,8
C	2,2
D	2,5



PENTRU CA DISPOZITIVUL DE ACOPERIRE A SEMINȚELOR SĂ FUNCȚIONEZE CORECT, ACESTA TREBUIE SĂ FIE ÎNGROPAT PARȚIAL.



TASATORII DE BULGĂRI SE POT ÎNLOCUI CU DISCURI DE DESCHIDERE, LAME DE BRĂZDARE SAU DISCURI STELATE TOCĂTOARE MIRIȘTE PE ELEMENT.

6.12 ELEMENTE DE DESCHIDERE

Adâncimea la care intră în pământ elementele de deschidere va fi definită de adâncimea elementului și ajustarea elementului de deschidere.



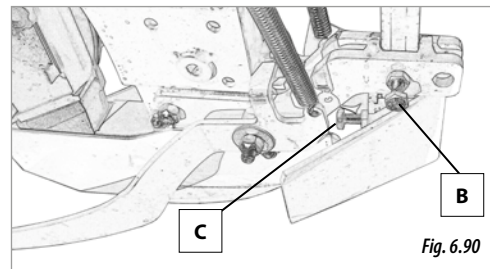
REGLAȚI ACESTE ELEMENTE DUPĂ REGLAREA ADÂNCIMII DE SEMĂNAT A ELEMENTELOR.



PENTRU SEMĂNATUL DIRECT MONTAȚI PE ȘASIU DISCURI DE DESCHIDERE TURBO PE LINIA DE SEMĂNAT A FIECĂRUI RÂND, ȘI PE ELEMENTELE DE SEMĂNAT MONTAȚI LAMELE DE BRĂZDARE (A SE VEDEA ALIEANTELE 6.12.3 REGLAREA LAMEI PENTRU BRĂZDARE ȘI 6.14 DISC TURBO DE DESCHIDERE).

- ELEMENTE P:

- 1- Slăbiți șurubul (1, Fig. 6.90), pentru a lăsa liberă lama.
- 2- Puneți lama la adâncimea dorită și fixați-o cu șurubul (B, Fig. 6.90).
- 3- Slăbiți șurubul (C, Fig. 6.90) pentru a elibera tasatorul de bulgări.
- 4- Deplasați tasatorul de bulgări pe lungimea lamei până la înălțimea dorită.
- 5- Fixați tasatorul de bulgări cu lama cu ajutorul șurubului (C, Fig. 6.90).



6.12.1 REGLAREA LAMĂ ȘI DISPOZITIV TASARE BULGĂRI DE PĂMÂNT

În funcție de tipul de element pe care îl avem, reglarea adâncimii la care se vor îngropa lama și tasatorul de bulgări variază:



ATENȚIE: REGLAȚI LAMA CU 1 SAU 2 CM MAI JOS DECÂT ADÂNCIMEA DE SEMĂNAT.

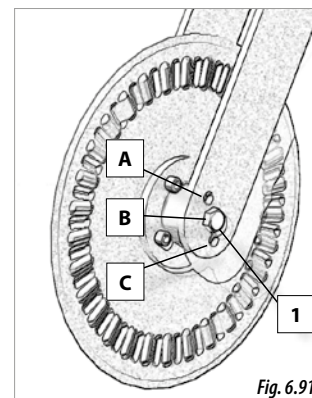
- ELEMENTE K:

- 1- Slăbiți șuruburile (1, Fig. 6.89), pentru a lăsa liberă lama și tasatorul de bulgări.
- 2- Scoateți boltul și bulonul de fixare pentru tasatorul de bulgări (2, Fig. 6.89).
- 3- Puneți lama și tasatorul de bulgări la înălțimea dorită.
- 4- Înșurubați șuruburile (1, Fig. 6.89) pentru fixarea elementelor.

6.12.2 REGULAREA DISCULUI DE DESCHIDERE PENTRU ELEMENTUL PRIME PLANTER K (OPȚIONAL)

Pentru a modifica adâncimea la care se va înfinge discul:

- 1- Scoateți piulița (1, Fig. 6.91), scoateți discul cu o mână și cu cealaltă mână scoateți șurubul.
- 2- Puneți discul în poziția dorită, A, B sau C.
- 3- Puneți șurubul în aceeași poziție ca discul și fixați-l cu piulița.



POZIȚIA DISCULUI DE DESCHIDERE	ADÂNCIME (cm)
A	0
B	2
C	4

6.12.3 REGULARE LAMĂ BRĂZDARE PRIME PLANTER K (OPȚIONAL)

Pentru a modifica adâncimea de lucru a lamei:

- 1- Scoateți piulița și șurubul de poziționare (1, Fig. 6.92).
- 2- Slăbiți piulița și șurubul de fixare (2, Fig. 6.92).
- 3- Puneți lama la înălțimea dorită, ajustați înălțimea până la îmbinarea uneia dintre găuri (A sau B, Fig.6.93) cu altă gaură.

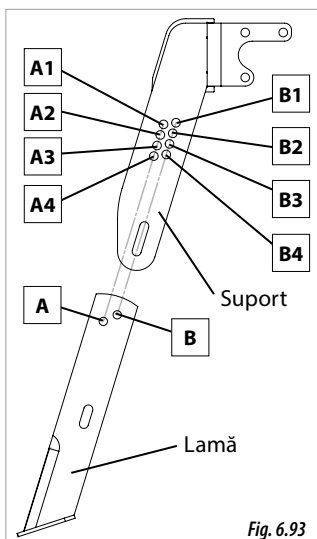


Fig. 6.93

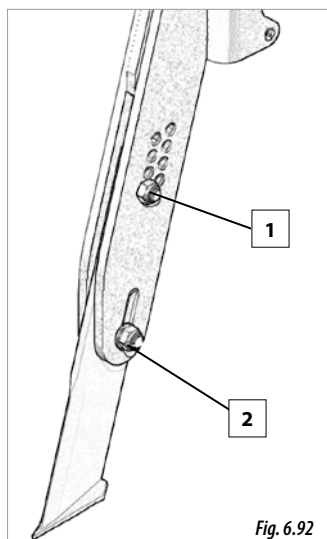


Fig. 6.92

POZIȚIE LAMĂ	POZIȚIE SOPORT	ADÂNCIME (CM)
A	A1	0
B	B1	0,7
A	A2	1,4
B	B2	2,2
A	A3	2,9
B	B3	3,6
A	A4	4,3
B	B4	5



Șurubul de fixare (1, fig. 6.93) trebuie pus la aceeași literă pentru lamă, cât și pentru suport. POZIȚIILE **A** și **B** NU SUNT INTERSCHIMBABLE. A se vedea următorul tabel și imaginea 6.93 pentru ajustarea adâncimii lamei, după poziția șurubului de poziționare (1, Fig. 6.92).

6.12.4 REGLARE DISCURILOR STELATE TOCĂTOARE MIRIȘTE PENTRU ELEMENTUL PRIME PLANTER K (OPȚIONAL)

Discurile stelate pentru tocarea miriștei îndepărtează resturile care există pe linia de semănat. Trebuie să lucreze mereu la suprafața pentru a îndepărta resturile. Acest element se poate regla în ÎNĂLȚIME.

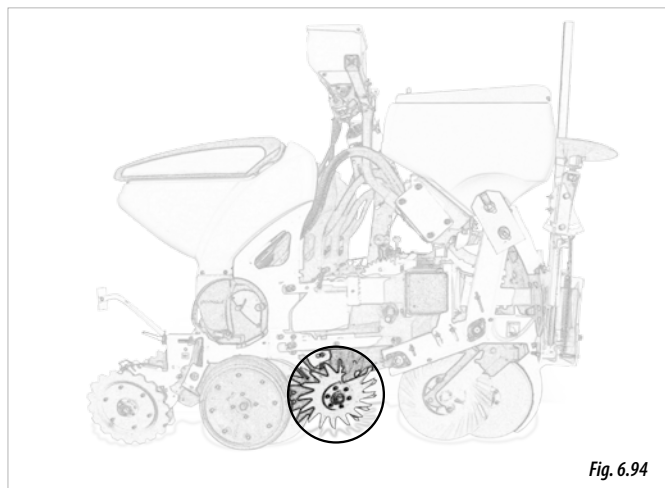


Fig. 6.94

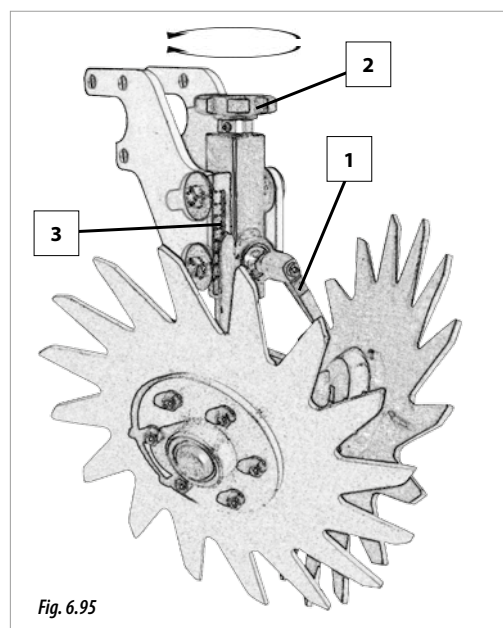


Fig. 6.95

Pentru a modifica înălțimea de lucru ale discurilor stelate, trebuie să:

- 1- Slăbiți maneta de fixare (1, Fig. 6.95).
- 2- Rotiți mânerul (2, Fig. 6.95) până la așezarea la înălțimea de lucru dorită, pentru a regla înălțimea, folosiți scara de reglare (3, Fig. 6.95).
- 3- Fixați poziția cu ajutorul mânerului (1, fig. 6.95).



EFFECTUAȚI ACEASTĂ OPERAȚIUNE CU UTILAJUL SUSPENDAT.

6.13 DISC STELAT TOCĂTOR MIRIȘTE CU PARALELOGRAM (OPȚIONAL)



EFFECTUAȚI ACEASTĂ OPERAȚIUNE CU UTILAJUL SUSPENDAT.

Discurile stelate pentru tocarea miriștei îndepărtează resturile care există pe linia de semănat. Trebuie să lucreze mereu la suprafața pentru a îndepărta resturile.

Puteți regla PRESIUNEA exercitată asupra terenului, precum și TAMPONUL DE ADÂNCIME.

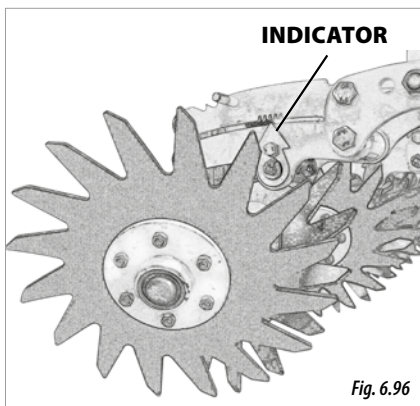


Fig. 6.96

PRESIUNE

Pentru a regla presiunea elementului, trebuie să trageți de manetă (3, Fig. 6.98) și să o puneți într-una dintre cele 3 poziții de lucru (B1, B2 sau B3 Fig. 6.97).

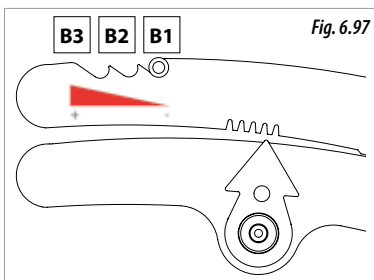


Fig. 6.97

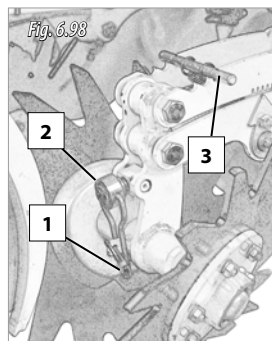


Fig. 6.98

TAMPONUL DE ADÂNCIME

Pentru a ajusta tamponul de adâncime al acestui element, trebuie să:

- 1- Scoateți boltul (1, Fig. 6.98), pentru a elibera manivela (2, Fig. 6.98).
- 2- Cu o mână ridicați discurile stelate pentru tocat miriștea și cu cealaltă mână rotiți manivela, până la stabilirea adâncimii de lucru dorite, pentru aceasta folosiți indicatorul de adâncime (3, Fig. 6.98).
- 3- Odată stabilită adâncimea, coborâți manivela (2, Fig. 6.98) și puneți înapoi boltul (1, Fig. 6.98) pentru a fixa tamponul.

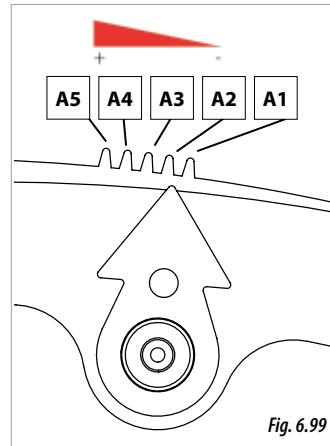


Fig. 6.99



FACEȚI UN TEST PE O DISTANȚĂ DE CÂȚIVA METRI PENTRU A VĂ ASIGURA CĂ TAMPONUL DE ADÂNCIME A FOST REGLAT ÎN MOD CORECT.

Când se realizează semănatul direct pe teren dur, nu este necesar să ajustați tamponul de adâncime, deoarece discurile stelate se vor adapta la teren, fără a îndepărta pământul. În acest caz, vom lăsa în repaus tamponul de adâncime, în poziția A5 (Fig. 6.99).

Când dorim să lucrăm terenul pregătit, putem ajusta tamponul de adâncime sau chiar să excludem discurile stelate. Pentru a le exclude, reglați tamponul de adâncime în poziția A1 (Fig. 6.99).

6.14 DISC DESCHIDERE TURBO (OPȚIONAL)

Adâncimea la care se va înfinge discul de deschidere turbo este definită de două aspecte:

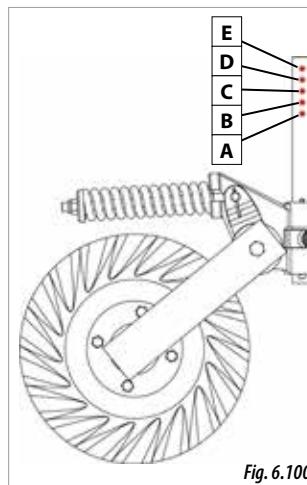


Fig. 6.100

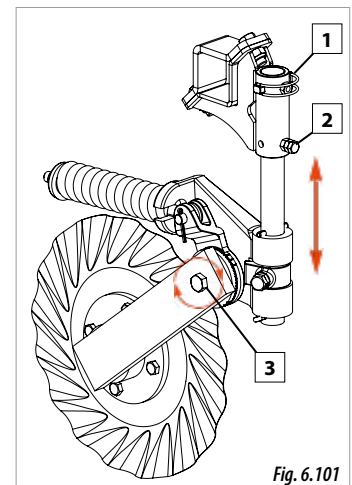


Fig. 6.101

ÎNĂLȚIMEA TIJEI

Pentru reglarea înălțimii tijei:

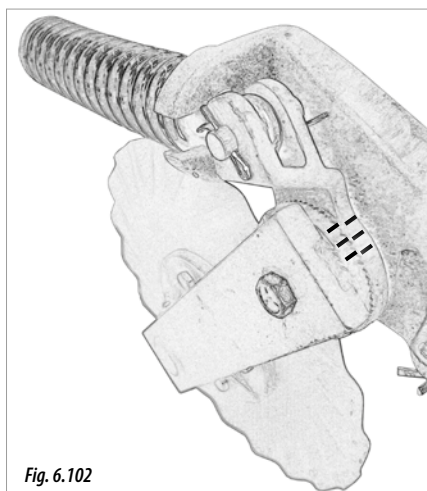
- 1-Scoateți** boltul (1, Fig. 6.101).
- 2-Slăbiți** (2, Fig. 6.101).
- 3-Mișcați** tija până la poziția dorită.
- 4-Puneți** boltul (1, Fig. 6.101) în gaura dorită (Fig. 6.100) pentru a fixa poziția.
- 5- Pentru a finaliza**, blocați tija cu șurubul și piulița. 6.101).

POZIȚIE TIJĂ	ADÂNCIME TIJĂ (cm)
A	0
B	2
C	4
D	6
E	8

POZIȚIA BIELEI

Pentru o reglare corectă a elementului turbo, trebuie să ajustați unghiul bielei (Fig. 6.103). Pentru aceasta:

- 1-Slăbiți** șurubul de susținere a discurilor (3, Fig. 6.101).
- 2-Întoarceți** discurile până la așezarea bielei în unghiul adecvat.
- 3- Fixați** șurubul de fixare (3, Fig. 6.101).



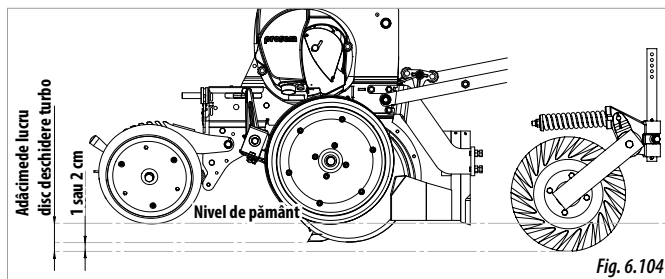
CÂND REGLAȚI ÎNCLINAREA BIELEI, AJUSTAȚI CRESTĂTURILE ANGRENAJELOR ASTFEL ÎNCÂT SĂ FIE CÂT MAI ALINIAȚE POSIBIL (Fig. 6.102). ÎN CAZUL ÎN CARE DORIȚI O PRESIUNE MAI MARE ASUPRA TERENULUI, PUNEȚI BIELA ÎNTR-O POZIȚIE VERTICALĂ.



SUPORTUL PE CARE ESTE MONTAT DISCUL DE DESCHIDERE TURBO (1, Fig. 6.103), NU TREBUIE SĂ PĂTRUNDĂ ÎN PĂMÂNT, TREBUIE FĂCUTE AJUSTĂRI CA SUPORTUL SĂ LUCREZE RIDICAT CEL PUȚIN 2 CENTIMETRI (APROXIMATIV) FAȚĂ DE PĂMÂNT (Fig. 6.103)



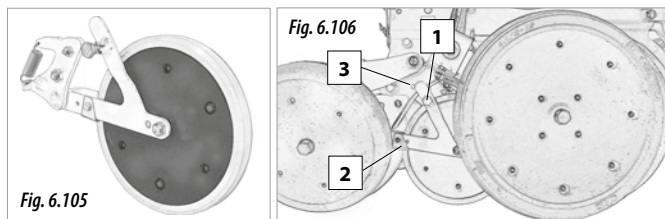
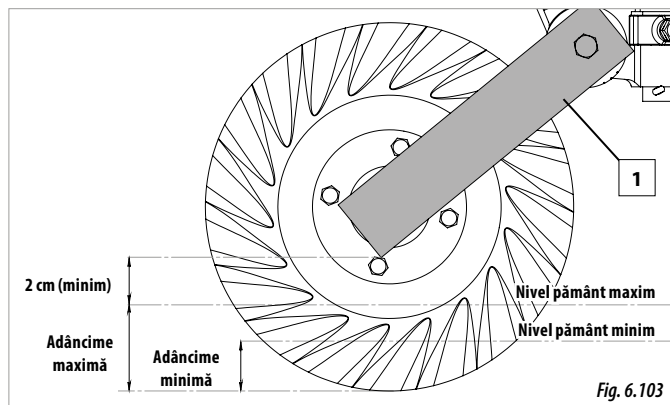
DISCUL DE DESCHIDERE TURBO TREBUIE SĂ SE ÎNFINGĂ ÎNTRE 1 ȘI 2 CENTIMETRI FAȚĂ DE ADÂNCIMEA DE SEMĂNAT (Fig. 6.104), A SE VEDEA ALINEATUL 6.8 ADÂNCIMEA DE SEMĂNAT, PENTRU A CALCULA LA CE ADÂNCIME VA TREBUI ÎNFIPT DISCUL DE DESCHIDERE.



6.15 ROATĂ TASARE SEMINȚE PRIME PLANTER K (OPȚIONAL)

Roțile de tasare a semințelor sunt situate între roțile pentru controlul adâncimii și roțile de acoperire a semințelor (Fig. 6.106).

Aceste roți coincid cu adâncimea de semănat unde se va depune sămânța, având rolul de precizare a adâncimii la care se va depune sămânța și de a compacta pământul care o acoperă.

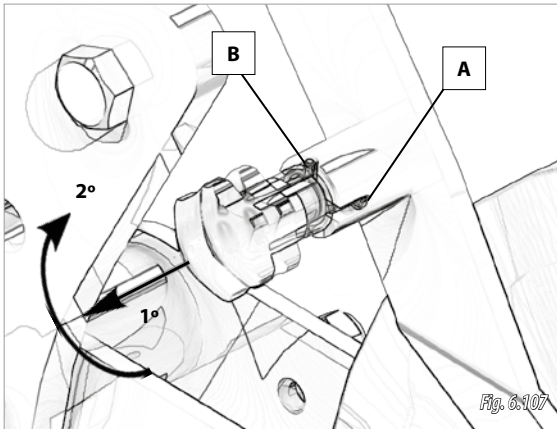


IMPORTANT: PENTRU CA ROATA DE TASARE SEMINȚE SĂ LUCREZE BINE ȘI PENTRU A SE EVITA DETERIORĂRILE UTILAJULUI, ASIGURAȚI-VĂ CĂ MÂNERUL (1, FIG. 6.106) SE AFLĂ ÎN **POZIȚIA B** ÎNAINTE DE A ÎNCEPE SĂ SEMĂNAȚI.

REGLAJE

Acest element se poate exclude, pentru aceasta trebuie să:

- 1- Ridicați roata de tasare a seminței cu o mână.
- 2- Trageți de siguranță (1, Fig. 6.106) puneți-o pe punctul de excludere de pe șasiu (3, Fig. 6.106), pentru a fixa această poziție, rotiți mânerul până când puteți pune boltul în poziția A (Fig. 6.107).



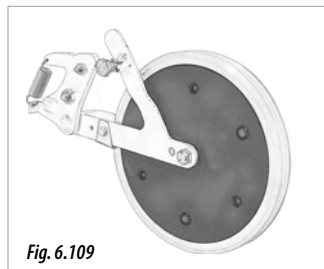
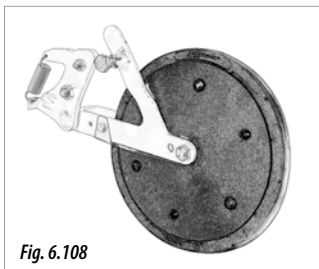
Pentru a debloca elementul din poziția de excludere, trageți de siguranță (1, Fig. 6.106) și rotiți boltul până să-l puteți pune în poziția B (Fig. 6.107).



RACLELE ROȘILOR DE TASARE A SEMINTELOR SE REGLEAZĂ CU AJUTORUL ȘURUBURILOR (2, FIG 6.106). AJUSTAȚI RACLELE LA O DISTANȚĂ DE 3-4 MM FAȚĂ DE ROATĂ (RACLETA NU TREBUIE SĂ ATINGĂ ROATA SUB NICIO FORMĂ).

Există două tipuri de roți de tasare a semințelor:

- **DE CAUCIUC:** pentru semințe delicate care se pot rupe prin compactare (Fig. 6.108).
- **DE INOX:** pentru terenuri puțin pregătite sau cu mult lut (Fig. 6.109).



ÎN CAZUL ÎN CARE ELEMENTELE DE SEMĂNAT AU ROȚI COMPACTOARE ÎN V CU BIELĂ SCURTĂ (A SE VEDEA ALINEATUL 6.11.1 ROȚI DE TASARE ÎN V – PRIME PLANTER K), NU VOR PUTEA SĂ AIBĂ TOTODATĂ ȘI ROȚI DE TASARE A SEMINTELOR.

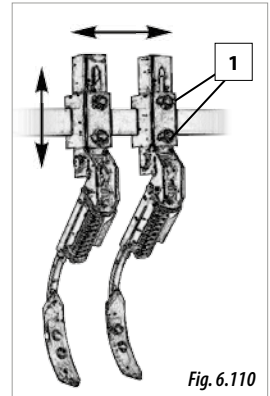
6.16 DISPOZITIV ACOPERIRE URME (OPȚIONAL)

Dispozitivele de acoperire a urmelor se pot poziționa:

- A.** Orizontal, de-a lungul barei șasiului.
- B.** Vertical, pentru a da o mai mare adâncime brațelor.

Pentru a modifica poziția dispozitivelor de acoperire a urmelor:

- 1- Slăbiți șuruburile de fixare (1, Fig. 6.110).
- 2- Puneți dispozitivul în poziția dorită.
- 3- Fixați poziția cu ajutorul piulițelor (1, Fig. 6.110).



AJUSTAȚI ORIZONTAL DISPOZITIVELOR PENTRU A COINCIDE CU ROȚILE TRACTORULUI, ȘI VERTICAL PENTRU A SE ÎNFINGE SUFICIENT DE MULT PENTRU A ȘTERGE URMELE TRACTORULUI (Fig. 6.110).

6.17 TRASORI HIDRAULICI

Trasorii sunt situați la extremitățile șasiului și sunt acționați hidraulic.

Pentru ÎNTINDEREA și RABATAREA TRASORILOR, faceți presiune în circuitul hidraulic.

În cazul în care primul trasor atunci când se întinde este în celalalt capăt față de cel dorit, rabatați-l și introduceți din nou presiune în circuit pentru a coborî trasorul din partea dorită.

Acest element se poate regla în **LUNGIME** și în **ÎNCLINAREA** discului.



NU STAȚI NICIODATĂ ÎN RAZA DE ACȚIUNE A TRASORULUI.



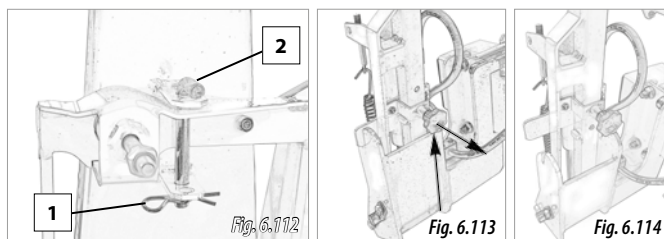
ÎNCHIDEȚI TRASOARELE ÎNAINTE DE A RABATA UTILAJUL PENTRU TRANSPORT.



ÎNAINTE DE A RABATA SAU DE A ÎNTINDE TRASORII, ASIGURAȚI-VĂ CA TRASORII SĂ NU ATINGĂ, DIN CAUZA REGLAJELOR FĂCUTE ELEMENTULUI ȘI CONDIȚIILOR CÂMPULUI, NICIO LINIE DE ÎNALTĂ TENSIUNE AFLATĂ MAI JOS, ÎN MOMENTUL EFECTUĂRII OPERAȚIUNII.

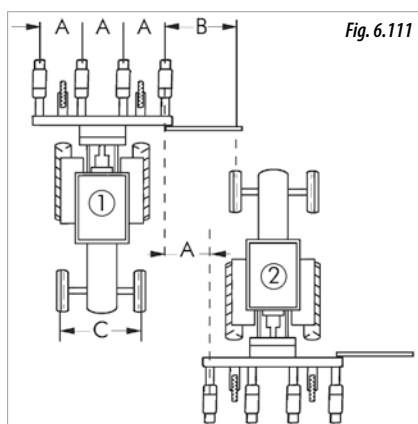


ATENȚIE LA RABATAREA TRASORILOR, ÎN FUNCȚIE DE TIPUL DE UTILAJ ȘI ÎN FUNCȚIE DE REGLAREA TRASORILOR, ACEȘTIA AR PUTEA INTERFERA CU BUNCĂRUL DE ÎNGRĂȘĂMÂNT. ÎN ACESTE CAZURI TREBUIE SĂ AJUSTAȚI TRASORUL, FIE PRIN MODIFICAREA LUNGIMII, FIE PRIN MODIFICAREA ÎNCLINĂRII.



6.17.1 LUNGIMEA TRASORULUI

Brațele trasorilor sunt extensibile. Pentru a calcula distanța orizontală dintre disc și elementul extrem (B, Fig 6.111, aplicați următoarea formulă:



$$B = \frac{A \times (\text{nr. de rânduri} + 1) - C}{2}$$

NOTĂ:

- A**= distanța dintre rânduri.
- B**= distanța orizontală dintre disc și elementul extern.
- C**= lățime ecartament tractor.

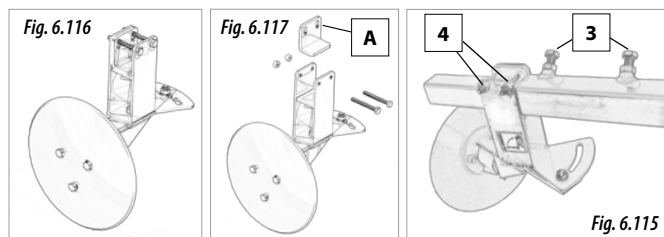
Acest reglaj permite menținerea între drumul de venire (1, Fig. 6.111) și cel de întoarcere (2, Fig. 6.111) a aceleiași distanțe între rândurile A.

Odată calculată distanța B putem regla lungimea brațului trasorilor.

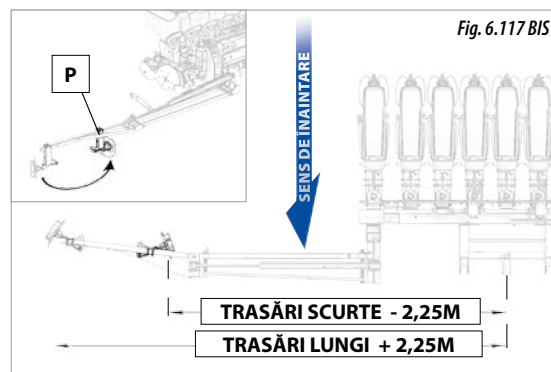
- 1-Întroduceți presiune în circuitul hidraulic al trasorilor pentru a închide pe ambii și astfel să puteți scoate siguranța.
- 2- În funcție de tipul de trasor pe care îl are utilajul, acesta se deblochează astfel:
 - A.** Scoateți boltul (1, Fig 6.112) și scoateți siguranța (2, Fig. 6.112).
 - B.** Trageți mânerul și deplasați siguranța spre sus (Fig. 6.113), până la îmbinarea în poziția de lucru (Fig. 6.114).
- 3- Coborâți trasorul în mod hidraulic.
- 4- Slăbiți piulițele de fixare (3, Fig. 6.115).
- 5- Puneți discul trasor la distanța B calculată anterior.
- 6- Strângeți înapoi piulițele de fixare.



TRASORUL ESTE ADAPTABIL ATÂT PENTRU TUBUL ÎNGUST CÂT ȘI PENTRU TUBUL LARG. ADAPTORUL PENTRU TUBURI (A, FIG. 6.117), VA TREBUI INSTALAT PENTRU A REGLA TRASORUL ÎN PORȚIUNEA TUBULUI ÎNGUST, VA TREBUI SCOS PENTRU PORȚIUNEA TUBULUI LARG.



SEMĂNĂTOARELE CARE DISPUN DE **TRASOARE CU 2 SECTOARE PENTRU MARCAREA CENTRULUI TRACTORULUI**, PENTRU A REGLA ACEST ELEMENT LA DISTANȚE **MAI MICI DE 2,25 METRI**, ESTE RECOMANDAT A SE MONTA DISCUL TRASOR INVERS (P, FIG. 6.117 BIS).

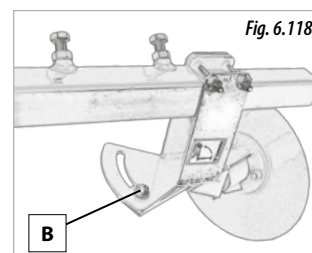


6.17.2 ÎNCLINAREA DISCULUI TRASOR

Reglați înclinarea discului trasorului slăbind piulița de fixare (B, Fig. 6.118) în acest mod discul va avea o mai mare sau mai mică incidență asupra terenului. Fixați piulița după efectuarea operațiunii.

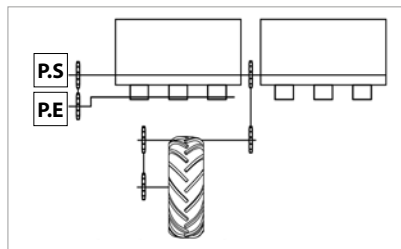


NU SE RECOMANDĂ ÎNCLINAREA ÎN EXCES A DISCULUI, DEOARECE SE POT PRODUCEREA AVARII.



6.18 DISPOZITIV FERTILIZARE (OPȚIONAL)

Pentru a regla repartizarea îngrășământului trebuie să cunoașteți distanța dintre rânduri, cantitatea de îngrășământ ce trebuie repartizată pe fiecare hectar de teren și greutatea specifică a îngrășământului. Trebuie luat în calcul faptul că există o mare varietate de îngrășăminte, cu diferite densități și granulație neregulată, astfel încât este dificilă o reglare precisă. Pentru reglarea dozajului trebuie să se facă o aproximare pornind de la următorul tabel care este lipit de capacul buncărului pentru îngrășământ.



TRANSMISIE	P.S.=20Z	DISTANȚA ÎNTRE RÂNDURI																				
		35 cm			37,5 cm			40 cm			45 cm			50 cm			55 cm			60 cm		
	GREUTATEA SPECIFICĂ A PRODUSULUI KG/DM ³																					
	P.E.=35Z	0,8	1	1,2	0,8	1	1,2	0,8	1	1,2	0,8	1	1,2	0,8	1	1,2	0,8	1	1,2	0,8	1	1,2
REGLAJ DOZATOR		KG/HA																				
	6	71	89	105	66	83	98	62	78	92	55	69	82	49	62	74	45	57	67	41	51	62
	8	89	112	135	83	105	126	78	98	118	69	87	104	62	78	94	57	71	86	52	65	78
	10	107	135	162	100	126	151	94	118	142	84	105	126	76	94	113	68	86	103	63	79	94
	12	126	158	190	117	147	177	110	138	166	98	123	148	89	111	133	80	100	121	74	92	111
	14	146	181	217	137	169	203	128	158	190	113	141	169	102	127	153	93	115	138	85	106	127
	16	165	206	247	154	192	230	144	180	216	128	159	191	115	143	172	105	131	157	96	120	143
	18	183	229	274	171	213	256	160	200	240	142	178	213	128	160	192	116	145	175	107	133	160
	20	201	251	302	188	235	282	176	220	264	157	196	235	141	176	211	128	160	192	117	147	176
	22	219	274	329	205	256	307	192	240	288	171	214	257	154	193	231	140	175	209	128	160	193
	24	238	299	359	222	279	335	208	262	314	186	232	278	167	209	251	151	191	228	139	174	209
	26	258	322	386	241	301	361	226	282	338	200	250	300	180	225	270	164	205	246	150	188	225
28	277	345	414	258	322	386	242	302	362	215	268	322	193	242	290	176	220	263	161	201	242	
30	295	368	441	275	343	412	258	322	386	229	287	344	206	258	310	188	234	281	172	215	258	

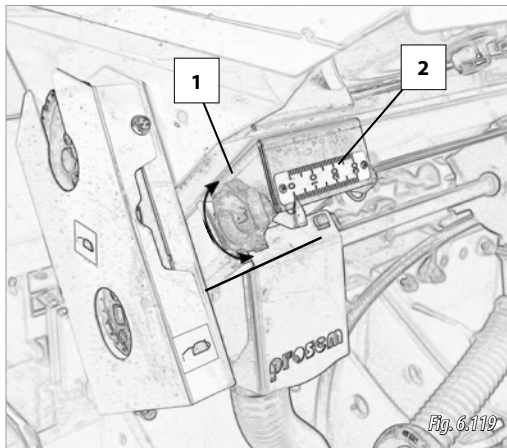
TRANSMISIE	P.S.=35Z	DISTANȚA ÎNTRE RÂNDURI																				
		35 cm			37,5 cm			40 cm			45 cm			50 cm			55 cm			60 cm		
	GREUTATEA SPECIFICĂ A PRODUSULUI KG/DM ³																					
	P.E.=20Z	0,8	1	1,2	0,8	1	1,2	0,8	1	1,2	0,8	1	1,2	0,8	1	1,2	0,8	1	1,2	0,8	1	1,2
REGLAJ DOZATOR		KG/HA																				
	6	137	171	206	128	160	192	120	150	180	107	134	160	96	120	144	87	109	131	80	100	120
	8	199	247	297	186	230	277	174	216	260	154	192	231	138	173	208	127	157	189	115	144	173
	10	258	322	386	241	301	361	226	282	338	201	251	301	181	226	271	164	205	246	151	188	226
	12	318	398	478	297	371	446	278	348	418	248	310	372	223	279	335	202	253	304	186	232	279
	14	379	473	569	354	442	531	332	414	498	295	369	442	265	332	398	241	301	362	221	276	332
	16	439	549	658	410	512	614	384	480	576	342	427	513	308	385	462	279	349	419	256	321	385
	18	501	624	750	467	582	700	438	546	656	389	486	583	350	438	525	319	397	477	292	365	438
	20	560	702	841	523	655	785	490	614	736	436	545	654	392	490	589	356	447	535	327	409	490
	22	622	777	933	580	725	870	544	680	816	483	604	724	435	543	652	396	495	593	362	453	543
	24	681	853	1022	636	796	954	596	746	894	530	662	795	477	596	715	433	543	650	397	497	596
	26	743	928	1113	693	866	1039	650	812	974	577	721	865	519	649	779	473	591	708	433	541	649
28	802	1003	1205	749	937	1124	702	878	1054	624	780	936	562	702	842	511	639	767	468	585	702	
30	862	1079	1294	804	1007	1207	754	944	1132	671	839	1007	604	755	906	548	687	823	503	629	755	

TRANSMISIE	P.S.=20Z	DISTANȚA ÎNTRE RÂNDURI																	
		65 cm			70 cm			75 cm			80 cm			90 cm			95 cm		
	P.E.=35Z	GREUTATEA SPECIFICĂ A PRODUSULUI KG/DM ³																	
		0,8	1	1,2	0,8	1	1,2	0,8	1	1,2	0,8	1	1,2	0,8	1	1,2	0,8	1	1,2
REGLAJ DOZATOR		KG/HA																	
	6	38	48	57	35	44	53	33	41	49	31	39	46	28	35	41	26	32	39
	8	48	60	73	45	56	67	42	52	62	39	49	59	35	44	52	33	41	49
	10	58	73	87	54	67	81	50	63	76	47	59	71	42	52	63	40	50	60
	12	68	85	102	63	79	95	59	74	89	55	69	83	49	61	74	47	58	70
	14	79	97	117	73	91	109	68	85	102	64	79	95	57	70	84	54	67	80
	16	89	111	133	82	102	123	77	96	115	72	90	108	64	80	96	60	76	91
	18	98	123	148	91	114	137	85	107	128	80	100	120	71	89	107	67	84	101
	20	108	135	162	101	126	151	94	117	141	88	110	132	78	98	117	74	93	111
	22	118	148	177	110	138	165	103	128	154	96	120	144	85	107	128	81	101	122
	24	128	161	193	119	149	179	111	139	167	104	131	157	92	116	140	88	110	132
	26	139	174	208	129	161	193	120	150	180	113	141	169	100	125	150	95	119	142
28	149	186	223	138	173	207	129	161	193	121	151	181	108	134	161	102	127	153	
30	159	198	238	147	184	221	138	172	206	129	161	193	115	143	172	109	136	163	

TRANSMISIE	P.S.=35Z	DISTANȚA ÎNTRE RÂNDURI																	
		65 cm			70 cm			75 cm			80 cm			90 cm			95 cm		
	P.E.=20Z	GREUTATEA SPECIFICĂ A PRODUSULUI KG/DM ³																	
		0,8	1	1,2	0,8	1	1,2	0,8	1	1,2	0,8	1	1,2	0,8	1	1,2	0,8	1	1,2
REGLAJ DOZATOR		KG/HA																	
	6	74	92	111	69	86	103	64	80	96	60	75	90	53	67	80	51	63	76
	8	107	133	160	99	124	148	92	115	138	87	108	130	77	96	116	73	91	109
	10	139	174	208	129	161	194	121	151	181	113	141	169	100	125	150	95	119	143
	12	171	214	257	159	199	239	149	186	223	139	174	209	124	155	186	117	147	176
	14	204	255	306	190	237	284	177	221	265	166	207	249	148	184	221	140	175	210
	16	236	295	354	220	275	330	205	256	308	192	240	288	171	213	256	162	202	243
	18	270	336	404	250	313	375	233	292	350	219	273	328	195	243	292	184	230	276
	20	302	378	453	280	350	420	262	327	392	245	307	368	218	273	327	207	258	310
	22	335	418	502	310	388	466	290	362	435	272	340	408	242	302	363	229	286	343
	24	367	459	550	341	426	511	318	397	477	298	373	447	265	332	397	251	314	377
	26	400	500	599	371	464	556	346	433	519	325	406	487	289	361	433	273	342	410
28	432	540	649	401	501	602	374	468	562	351	439	527	312	390	468	296	369	443	
30	464	581	697	431	539	647	403	503	604	377	472	566	335	420	503	318	397	477	

REGLAJE

Reglarea repartizării este centralizată pe fiecare buncăr de îngrășământ al utilajului. Repartizorul se reglează prin întoarcerea volanului repartizorului (1, Fig. 6.119), scara de reglare e de la 0 la 30 (2, Fig. 6.119).



În cazul în care îngrășământul care trebuie utilizat are o greutate specifică diferită față de aceea pe care o găsim în tabelele de dozare, aplicați următoarea formulă pentru a calcula kg/ha pe care le va împărți cu adevărat utilajul.

$$Z = \frac{\text{Greutate}_T}{\text{Greutate}_R} \times V$$

UNDE:

Z = Kg/ha pe care le va împărți cu adevărat utilajul.

V = Kg/ha din tabel, în funcție de poziția repartizorului, distanța dintre rânduri și greutatea specifică a îngrășământului, conform tabelului.

Greutate_T = greutatea specifică din tabel în funcție de valorile alese pentru valoarea "V"

Greutate_R = greutatea specifică reală a îngrășământului.

În cazul în care se dorește fertilizarea la o distanță între rânduri diferite față de cele ce se găsesc în tabelul de dozare, aplicați următoarea formulă :

$$Z = \frac{D_{\text{TABEL}}}{D_{\text{DORITĂ}}} \times V$$

UNDE:

Z = Kg/ha pe care le va împărți cu adevărat utilajul.

V = Kg/ha din tabel, în funcție de poziția repartizorului, distanța dintre rânduri și greutatea specifică a îngrășământului, conform tabelului.

D_{TABEL} = distanța între rânduri specificată în tabel.

D_{DORITĂ} = distanța dorită între rândurile de semănat.

FOARTE IMPORTANT: $D_{\text{TABEL}} > D_{\text{DORITĂ}}$



NU ESTE RECOMANDATĂ REGLAREA ÎN POZIȚII MAI MICI DECÂT 10, DEOARECE POT DETERMINA REPARTIZĂRI NEREGULATE DATORATE FORMEI GRANULEI DE ÎNGRĂȘĂMÂNT.



ELEMENTELE DE FERTILIZARE SE AFLĂ LA O DISTANȚĂ DEFINITĂ DIN FABRICĂ ÎNTRE 5 ȘI 9 CENTIMETRI FAȚĂ DE LINIA DE ÎNSĂMÂNȚARE. PENTRU SEMĂNARE DIRECTĂ SUNT ÎNTRE 5 ȘI 15 CM.



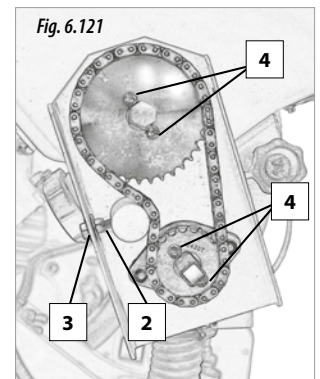
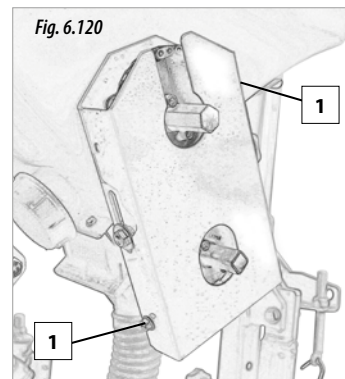
ÎNAINTE DE A ÎNCEPE SĂ SEMĂNAȚI ASIGURAȚI-VĂ CĂ DISTANȚELE DINTRE LINIA DE ÎNSĂMÂNȚARE ȘI CEA DE FERTILIZARE SUNT CORECTE.

6.18.1 SCHIMBARE TRANSMISIE DISPOZITIV FERTILIZARE

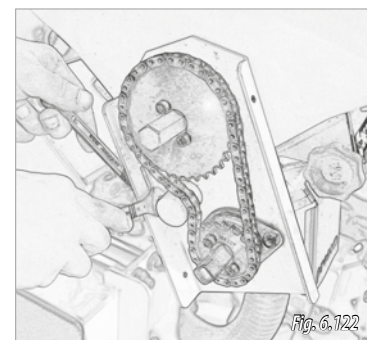
Pentru mai multe reglaje, roțile zimțate A și B sunt interschimbabile. În tabelul anterior se pot vedea cele doua transmisii posibile **P.S= 20Z P.E= 35Z** o bien **P.S=35Z P.E=20Z**.

Pentru a modifica legătura de transmisie:

1- Scoateți șuruburile de fixare din capac (1, Fig. 6.120).



2- Slăbiți lanțul, pentru acest lucru folosiți o cheie pentru piulița de tensionare. (2, Fig. 6.121), pentru a ușura operațiunea, fixați șurubul tensorului (3, Fig. 6.121) cu altă cheie (Fig. 6.122).



3- Scoateți șuruburile inbus de fixare pentru pinioane (4, Fig. 6.121).

4- Scoateți pinioanele cu șuruburile (4, Fig. 6.121).

5- Fixați pinioanele cu șuruburile (4, Fig. 6.121).

6- Așezați tensorul în poziția adecvată și fixați-l cu ajutorul piuliței, pentru această operațiune, fixați șurubul cu altă cheie (Fig. 6.122).

7- Așezați capacul și fixați-l cu șuruburile. (1, Fig. 6.120).

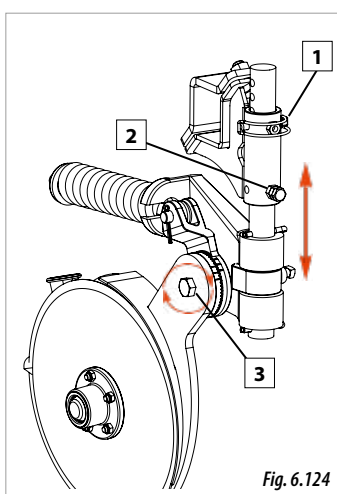
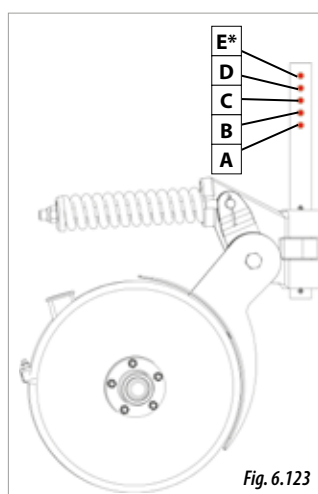
6.18.2 ELEMENT DUBLU DISC FERTILIZARE

Adâncimea la care se va depune îngrășământul este dată de două aspecte:

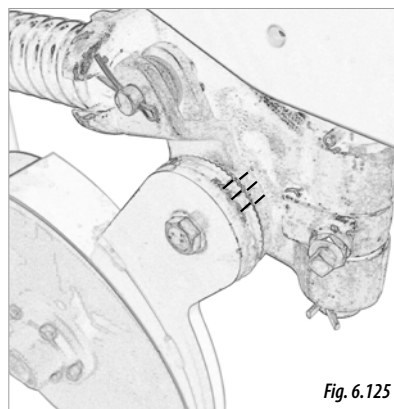
ÎNĂLȚIMEA TIJEI

Tija are 4 poziții cu o dimensiune totală de 8 cm (Fig. 6.123). Pentru reglarea înălțimii

- 1-**Scoateți** boltul (1, Fig. 6.124).
- 2-**Slăbiți** (2, Fig. 6.124).
- 3-**Mișcați** tija până la poziția dorită.
- 4- Puneți boltul în gaura dorită pentru a fixa poziția (1, Fig. 6.124).
- 5- Pentru a finaliza, blocați tija cu șurubul și piulița. 6.124).



PRIN REGLAREA ÎNCLINĂRII BIELEI, AJUSTAȚI CANALELE ANGRENAJELOR PENTRU A FI CÂT MAI ALINIATE POSIBIL (Fig. 6.125)



DISCURIILE PENTRU FERTILIZANT TREBUIE SĂ PĂTRUNDĂ ÎN PĂMÂNT, ÎN NICIUN CAZ SUPTUL DISCURIILOR SĂ NU PĂTRUNDĂ ÎN PĂMÂNT, TREBUIE AJUSTAT CA ACESTA SĂ LUCREZE LA O ÎNĂLȚIME DE 2 CM (APROX.) FAȚĂ DE ÎNTINDEREA ORIZONTALĂ A TERENULUI (a se vedea Fig. 6.126)

6.18.3 ELEMENT BRĂZDAR FERTILIZANT

Pentru a modifica înălțimea brăzdarului.

- 1- Slăbiți cele două contrapiulițe și cele două șuruburi de fixare a brăzdarului (1, Fig 6.127).
- 2- Fixați brăzdarul pentru a evita ca acesta să se prăbușească și slăbiți contrapiulița și șurubul (2, Fig 6.127).
- 3- Poziționați brăzdarul la adâncimea dorită
- 4- Fixați poziția brăzdarului cu ambele șuruburi și contrapiulițe (1, Fig. 6.127), și șurubul cu contrapiulița (2, Fig. 6.127).

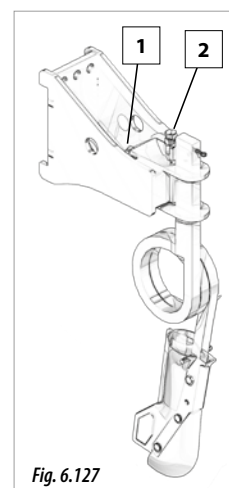
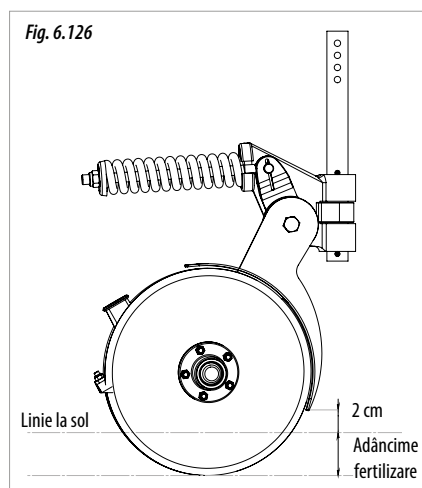
POZIȚIE TIJĂ	ADÂNCIME TIJĂ (cm)
A	0
B	2
C	4
D	6
E*	8

* Nu este disponibil pentru versiunile cu disc de fertilizare SD

POZIȚIA BIELEI DISCULUI DUBLU

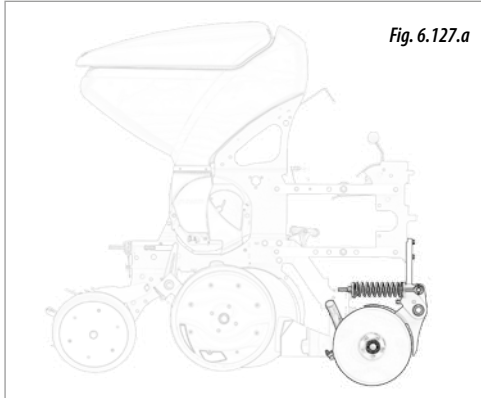
Pentru o reglare mai precisă a înălțimii elementului de fertilizare, trebuie să ajustați unghiul bielei. Pentru aceasta:

- 1- Slăbiți șurubul de fixare a discurilor (3, Fig 6.124).
- 2- Întoarceți discurile până la așezarea bielei în unghiul adecvat.
- 3- Fixați șurubul de fixare (3, Fig. 6.124).

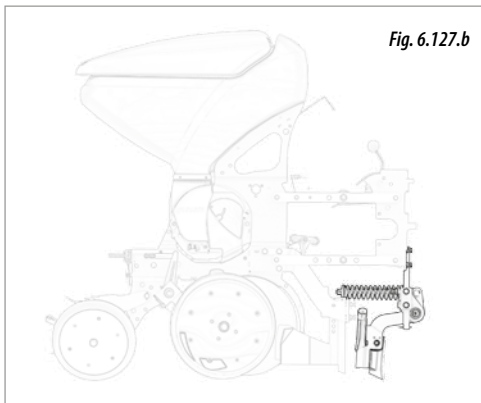


6.18.4 ELEMENTE FERTILIZARE ÎN ELEMENTUL DE ÎNSĂMÂNȚARE

- ELEMENT FERTILIZANT CU DISC DUBLU



- ELEMENT FERTILIZANT CU BRĂZDAR



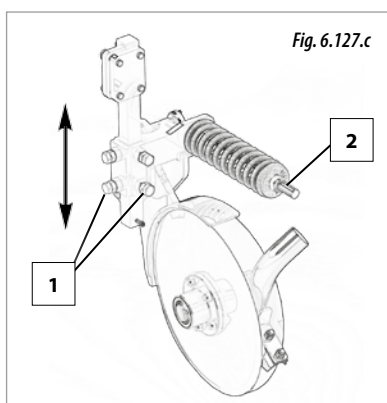
Ambele elemente sunt reglabile în:

- ÎNĂLȚIME

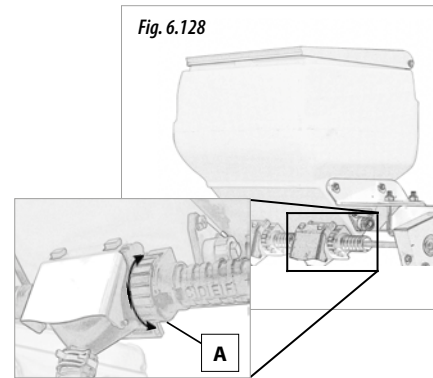
Prin intermediul șuruburilor și contrapiulițelor tije se poate ajusta adâncimea de lucru (1, Fig. 6.127.c).

- PRESIUNE

Prin intermediul piuliței arcului se ajustează presiunea elementului asupra pământului (2, Fig. 6.127.c).



6.19 MICROGRANULATOR (OPȚIONAL)

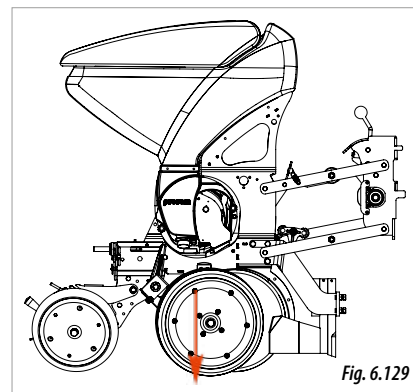


Pentru a regla repartizarea microgranulelor trebuie să știți care este distanța dintre rânduri, cantitatea de produs de repartizat pe fiecare hectar de teren și greutatea specifică a produsului.

Trebuie să luați în calcul faptul că există o mare varietate de produse, cu diferite densități și forme neregulate, astfel încât este dificilă o reglare precisă.

Microgranulele se depun la un loc cu sămânța (Fig. 6.129).

În cazul în care microgranulatul care trebuie utilizat are o greutate specifică diferită față de cea găsită în tabelul de dozare de pe următoarea pagină, folosiți următoarea formulă pentru a calcula kg/ha pe care le va repartiza cu adevărat utilajul.



$$Z = \frac{\text{Greutate}_T}{\text{Greutate}_R} \times V$$

UNDE:

Z = Kg/ha pe care le va împărți cu adevărat utilajul.

V = Kg/ha din tabel, în funcție de poziția repartizorului, distanța dintre rânduri și greutatea specifică a îngrășământului, conform tabelului.

Greutate_T = greutatea specifică din tabel în funcție de valorile alese pentru valoarea "V"

Greutate_R = greutatea specifică reală a microgranulului.

În cazul în care se dorește fertilizarea la o distanță între rânduri diferite față de cele ce se găsesc în tabelul de dozare, aplicați următoarea formulă :

$$Z = \frac{D_{TABEL}}{D_{DORITĂ}} \times V$$



APROXIMAȚI ÎNCEPÂND DE LA TABELELE URMĂTOARE PENTRU MICROGRANULATE.

UNDE:

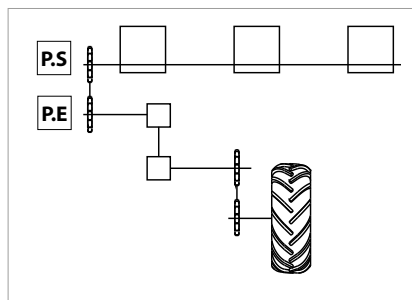
Z = Kg/ha pe care le va împărți cu adevărat utilajul.

V = Kg/ha din tabel, în funcție de poziția repartizorului, distanța dintre rânduri și greutatea specifică a îngrășământului, conform tabelului.

D_{TABEL} = distanța între rânduri specificată în tabel.

D_{DORITĂ} = distanța dorită între rândurile de semănat.

FOARTE IMPORTANT: $D_{TABEL} > D_{DORITĂ}$



TRANSMISIE	P.S 22Z	DISTANȚA ÎNTRE RÂNDURI																											
		35 cm				37,5 cm				40 cm				45 cm				50 cm				55 cm				60 cm			
	P.E 12Z	GREUTATEA SPECIFICĂ A PRODUSULUI KG/DM ³																											
0,8		1	1,2	*1,4	0,8	1	1,2	*1,4	0,8	1	1,2	*1,4	0,8	1	1,2	*1,4	0,8	1	1,2	*1,4	0,8	1	1,2	*1,4	0,8	1	1,2	*1,4	
REGLAJ DOZATOR	KG/HA																												
	A/6	4,2	5,4	6,4	12,7	4,0	5,0	6,0	11,9	3,7	4,7	5,6	11,1	3,3	4,2	5	9,9	3,0	3,8	4,5	8,9	2,7	3,4	4,1	8,1	2,5	3,2	3,8	7,4
	A/8	4,5	5,7	6,8	14,0	4,2	5,3	6,4	13,1	3,9	5,0	6,0	12,3	3,5	4,4	5,3	10,9	3,2	4,0	4,8	9,8	2,9	3,6	4,3	8,9	2,6	3,3	4,0	8,2
	B/0	5,5	6,8	8,2	15,4	5,2	6,4	7,7	14,4	4,8	6,0	7,2	13,5	4,3	5,3	6,4	12	3,9	4,8	5,8	10,8	3,5	4,3	5,2	9,8	3,2	4,0	4,8	9,0
	B/5	6,9	8,6	10,4	18,9	6,5	8,0	9,7	17,6	6,1	7,5	9,1	16,5	5,4	6,7	8,1	14,7	4,9	6,0	7,3	13,2	4,4	5,5	6,6	12,0	4,1	5,0	6,1	11,0
	C/0	8,6	10,8	12,9	22,2	8,0	10,1	12,0	20,8	7,5	9,5	11,3	19,5	6,7	8,4	10	17,3	6,0	7,6	9,0	15,6	5,5	6,9	8,2	14,2	5,0	6,3	7,5	13,0
	C/5	10,3	12,9	15,4	25,7	9,6	12,0	14,4	24,0	9,0	11,3	13,5	22,5	8	10	12	20	7,2	9,0	10,8	18,0	6,5	8,2	9,8	16,4	6,0	7,5	9,0	15,0
	D/0	12,0	14,9	17,9	29,2	11,2	13,9	16,7	27,2	10,5	13,1	15,6	25,5	9,3	11,6	13,9	22,7	8,4	10,4	12,5	20,4	7,6	9,5	11,4	18,6	7,0	8,7	10,4	17,0
	D/5	13,4	16,7	20,1	32,7	12,5	15,6	18,7	30,5	11,7	14,6	17,6	28,6	10,4	13	15,6	25,4	9,4	11,7	14,0	22,9	8,5	10,6	12,8	20,8	7,8	9,8	11,7	19,1
	E/0	14,8	18,5	22,2	36,0	13,8	17,3	20,8	33,6	12,9	16,2	19,5	31,5	11,5	14,4	17,3	28	10,4	13,0	15,6	25,2	9,4	11,8	14,2	22,9	8,6	10,8	13,0	21,0
E/5	15,8	19,7	23,7	39,5	14,8	18,4	22,1	36,8	13,8	17,2	20,7	34,5	12,3	15,3	18,4	30,7	11,1	13,8	16,6	27,6	10,1	12,5	15,1	25,1	9,2	11,5	13,8	23,0	

* Produs BELEM (densitate 1,4 Kg/dm³)

TRANSMISIE	P.S 12Z	DISTANȚA ÎNTRE RÂNDURI																											
		35 cm				37,5 cm				40 cm				45 cm				50 cm				55 cm				60 cm			
	P.E 22Z	GREUTATEA SPECIFICĂ A PRODUSULUI KG/DM ³																											
0,8		1	1,2	*1,4	0,8	1	1,2	*1,4	0,8	1	1,2	*1,4	0,8	1	1,2	*1,4	0,8	1	1,2	*1,4	0,8	1	1,2	*1,4	0,8	1	1,2	*1,4	
REGLAJ DOZATOR	KG/HA																												
	B/0	18,5	23	28	43	17,2	22	26	40	16,2	20	24	37	14,4	17,9	22	33	12,9	16,2	19,4	30	11,7	14,7	17,6	27	10,8	13,5	16,2	25
	B/5	23	29	35	47	22	27	33	44	20	25	31	41	18,2	23	27	37	16,3	20	25	33	14,9	18,5	22	30	13,6	16,9	20	28
	C/0	29	36	43	52	27	34	41	48	25	32	38	45	23	28	34	40	20	25	30	36	18,5	23	28	33	16,9	21	25	30
	C/5	34	43	52	62	32	40	48	58	30	38	45	55	27	34	40	49	24	30	36	44	22	27	33	40	20	25	30	36
	D/0	40	50	60	76	37	47	56	71	35	44	52	67	31	39	46	59	28	35	42	53	26	32	38	48	23	29	35	44
	D/5	45	57	68	87	42	53	63	81	39	50	59	76	35	44	53	68	32	40	48	61	29	36	43	55	26	33	40	51
	E/0	50	62	76	98	46	58	71	91	43	55	67	86	39	49	59	76	35	44	53	68	32	40	48	62	29	36	44	57
E/5	53	65	79	109	49	61	73	101	46	57	69	95	41	51	61	84	37	46	55	76	34	41	50	69	31	38	46	63	

REGLAJE

TRANSMISIE	P.S	DISTANȚA ÎNTRE RÂNDURI																							
	22Z	65 cm				70 cm				75 cm				80 cm				90 cm				95 cm			
	P.E	GREUTATEA SPECIFICĂ A PRODUSULUI KG/DM ³																							
12Z	0,8	1	1,2	*1,4	0,8	1	1,2	*1,4	0,8	1	1,2	*1,4	0,8	1	1,2	*1,4	0,8	1	1,2	*1,4	0,8	1	1,2	*1,4	
REGLAJ DOZATOR		KG/HA																							
	A/6	2,3	2,9	3,5	6,9	2,1	2,7	3,2	6,4	2,0	2,5	3,0	5,9	1,9	2,4	2,8	5,6	1,7	2,1	2,5	5,0	1,6	2,0	2,4	4,7
	A/8	2,4	3,0	3,7	7,5	2,3	2,8	3,4	7,0	2,1	2,6	3,2	6,5	2,0	2,5	3,0	6,1	1,8	2,2	2,7	5,5	1,7	2,1	2,5	5,2
	B/0	3,0	3,7	4,4	8,3	2,8	3,4	4,1	7,7	2,6	3,2	3,8	7,2	2,4	3,0	3,6	6,8	2,2	2,7	3,2	6,0	2,0	2,5	3,0	5,7
	B/5	3,7	4,6	5,6	10,2	3,5	4,3	5,2	9,5	3,2	4,0	4,9	8,8	3,0	3,8	4,6	8,3	2,7	3,4	4,1	7,4	2,6	3,2	3,8	7,0
	C/0	4,6	5,8	6,9	12,0	4,3	5,4	6,4	11,1	4,0	5,0	6,0	10,4	3,8	4,7	5,6	9,7	3,4	4,2	5,0	8,7	3,2	4,0	4,7	8,2
	C/5	5,5	6,9	8,3	13,8	5,1	6,4	7,7	12,9	4,8	6,0	7,2	12,0	4,5	5,6	6,8	11,3	4,0	5,0	6,0	10,0	3,8	4,7	5,7	9,5
	D/0	6,4	8,0	9,6	15,7	6,0	7,5	8,9	14,6	5,6	7,0	8,3	13,6	5,2	6,5	7,8	12,8	4,7	5,8	7,0	11,4	4,4	5,5	6,6	10,8
	D/5	7,2	9,0	10,8	17,6	6,7	8,4	10,0	16,3	6,2	7,8	9,4	15,2	5,9	7,3	8,8	14,3	5,2	6,5	7,8	12,7	4,9	6,2	7,4	12,0
	E/0	8,0	10,0	12,0	19,4	7,4	9,3	11,1	18,0	6,9	8,6	10,4	16,8	6,5	8,1	9,7	15,8	5,8	7,2	8,7	14,0	5,4	6,8	8,2	13,3
E/5	8,5	10,6	12,7	21,3	7,9	9,8	11,8	19,7	7,4	9,2	11,0	18,4	6,9	8,6	10,4	17,3	6,2	7,7	9,2	15,4	5,8	7,2	8,7	14,5	

TRANSMISIE	P.S	DISTANȚA ÎNTRE RÂNDURI																							
	12Z	65 cm				70 cm				75 cm				80 cm				90 cm				95 cm			
	P.E	GREUTATEA SPECIFICĂ A PRODUSULUI KG/DM ³																							
22Z	0,8	1	1,2	*1,4	0,8	1	1,2	*1,4	0,8	1	1,2	*1,4	0,8	1	1,2	*1,4	0,8	1	1,2	*1,4	0,8	1	1,2	*1,4	
REGLAJ DOZATOR		KG/HA																							
	B/0	9,9	12,4	14,9	23	9,2	11,5	13,8	21	8,6	10,8	12,9	19,9	8,1	10,1	12,1	18,6	7,2	9,0	10,8	16,6	6,8	8,5	10,2	15,7
	B/5	12,6	15,6	18,9	25	11,7	14,5	17,5	24	10,9	13,6	16,3	22	10,2	12,7	15,3	21	9,1	11,3	13,6	18,4	8,6	10,7	12,9	17,4
	C/0	15,6	19,4	23	28	14,5	18,1	22	26	13,6	16,8	20	24	12,7	15,8	19,0	23	11,3	14,0	16,9	20	10,7	13,3	16,0	19,1
	C/5	18,6	23	28	34	17,2	22	26	31	16,1	20	24	29	15,1	18,9	23	27	13,4	16,8	20	24	12,7	15,9	19,1	23
	D/0	22	27	32	41	20	25	30	38	18,7	23	28	35	17,6	22	26	33	15,6	19,5	23	30	14,8	18,5	22	28
	D/5	24	31	37	47	23	29	34	43	21	27	32	41	19,7	25	30	38	17,5	22	26	34	16,6	21	25	32
	E/0	27	34	41	53	25	31	38	49	23	29	35	46	22	27	33	43	19,3	24	30	38	18,3	23	28	36
E/5	29	35	42	58	26	33	39	54	25	30	37	51	23	29	34	48	21	25	31	42	19,5	24	29	40	

Fiecare repartizor are un regulator. Repartizorul se reglează prin întoarcerea volanului (A, Fig. 6.128).

Scara de reglare a axului filetat e de la litera A la litera E, pentru fiecare litera corespund 10 numere pe șurub. Ajustați litera axului filetat cu numărul de pe piuliță pentru toate dozatoarele (A, Fig. 6.128).



NU ESTE RECOMANDATĂ REGLAREA ÎN POZIȚII MAI MICI DECÂT B/0, DEOARECE POT DETERMINA REPARTIZĂRI NEREGULATE.

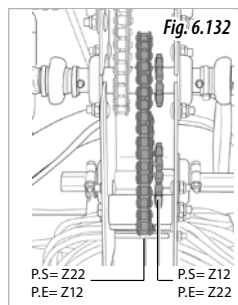
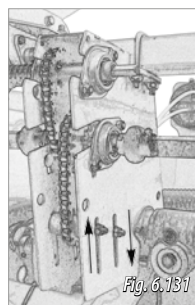
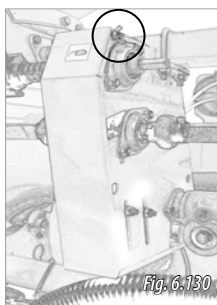
Pentru a goli buncărele de microgranulate și anti melci, a se vedea alineatul 8.3 BUNCĂRE DE MICROGRANULTE ȘI /SAU SUBSTANȚE ANTI MELCI.

Echipamentul este dotat și cu un angrenaj dublu ce permite schimbarea transmisiei distribuției. În acest mod are o marjă mai mare de dozare. În tabelul anterior se pot vedea cele două transmisii posibile **P.S=12Z P.E=22Z** sau **P.S=22Z P.E=12Z**.

6.19.1 SCHIMBAREA TRANSMISIEI MICROGRANULATORULUI

Pentru a modifica transmisia microgranulatorului, respectați următorii pași:

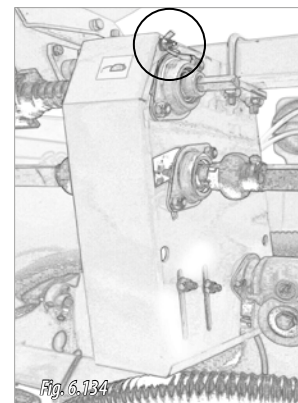
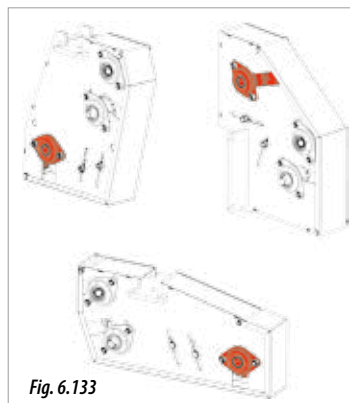
- 1-** Scoateți piulița fluture și șurubul superior al capacului cutiei de transmisie (Fig. 6.130).
- 2-Rotiți** capacul în jos.
- 3-Cu** ajutorul a două chei, slăbiți întinzătorii (Fig. 6.131).
- 4-Împingeți** întinzătorul în jos pentru a detensiona lanțul.
- 5-Schimbați** poziția lanțului (Fig. 6.132).
- 6-Retensionați** lanțul cu ajutorul celor 2 întinzători.
- 7-Fixați** poziția întinzătorului cu ajutorul piuliței de fixare.
- 8-** Pentru a finaliza, închideți capacul și fixați-l cu șurubul și piulița fluture.



6.19.2 EXCLUDEREA MICROGRANULATORULUI

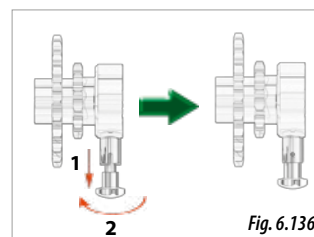
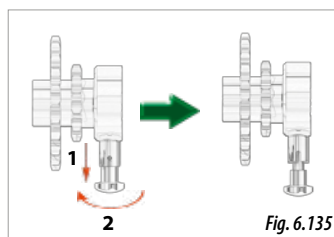
Pentru a deconecta transmisia buncărelor de microgranulate, trebuie să acționați asupra cutiei de transmisie a buncărelor de microgranulate. (a se vedea alineatul 3.1 PREZENTAREA GENERALĂ A UTILAJULUI). Există trei tipuri de cutii de viteze, toate având ambreiaj pe unul dintre axuri (pe roșu, Fig. 6.133).

Deconectați transmisia atunci când nu doriți să fertilizați câmpul.



Pentru a exclude transmisia, urmați următorii pași:

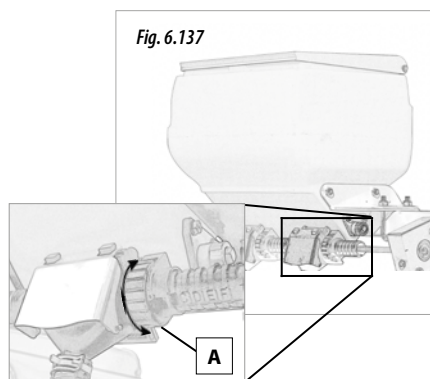
- 1-** Scoateți piulița fluture și șurubul superior al capacului cutiei de transmisie (Fig. 6.134).
- 2-Rotiți** capacul în jos.
- 3-** Pe axul de transmisie unde se află ambreiajul (Fig. 6.133), trageți de siguranță și rotiți-o la 90° pentru a o bloca în poziția de transmisie liberă (Fig. 6.135).
- 4-** Închideți capacul, puneți șurubul și piulița fluture.



Pentru a reconecta transmisia.

- 1-** Scoateți piulița fluture și șurubul superior al capacului cutiei de transmisie (Fig. 6.134).
- 2-Rotiți** capacul în jos.
- 3-** Pe axul de transmisie unde se află ambreiajul (Fig. 6.133), trageți de siguranță și rotiți-o la 90° pentru a o bloca în poziția de transmisie liberă (Fig. 6.136).
- 4-** Închideți capacul, puneți șurubul și piulița fluture.

6.20 ANTI MELCI (OPȚIONAL)



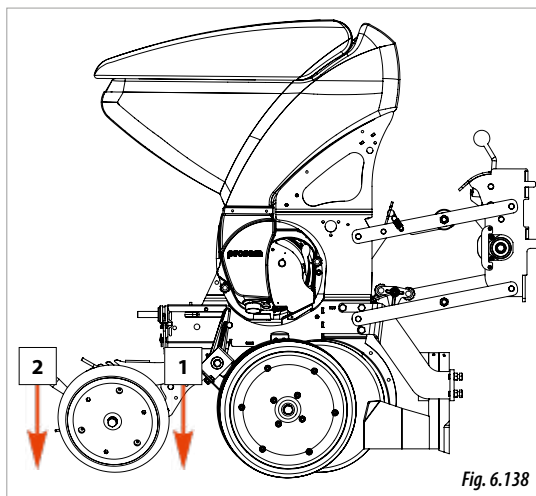
Pentru a regla repartizarea substanțelor anti melci trebuie să știți care este distanța dintre rânduri, cantitatea de produs de repartizat pe fiecare hectar de teren și greutatea specifică a produsului.

Trebuie să luați în calcul faptul că există o mare varietate de produse, cu diferite densități și forme neregulate, astfel încât este dificilă o reglare precisă.

Substanțele anti melci se pot depune în două puncte, în funcție de nevoi.

- **SEMI-SUPERFICIAL** (1, Fig. 6.138).

- **SUPERFICIAL** (2, Fig. 6.138).



În cazul în care substanța anti melci care trebuie utilizată are o greutate specifică diferită față de cea găsită în tabelul de dozare de pe următoarea pagină, folosiți următoarea formulă pentru a calcula kg/ha pe care le va repartiza cu adevărat utilajul.

$$Z = \frac{\text{Greutate}_T \times V}{\text{Greutate}_R}$$

UNDE:

Z = Kg/ha pe care le va repartiza cu adevărat utilajul.

V = Kg/ha din tabel, în funcție de poziția repartizorului, distanța dintre rânduri și greutatea specifică, conform tabelului.

Greutate_T = greutatea specifică din tabel în funcție de valorile alese pentru valoarea "V"

Greutate_R = greutatea specifică reală.

În cazul în care se dorește aplicarea produsului la o distanță între rânduri diferite față de cele ce se găsesc în tabelul de dozare de pe următoarea pagină, aplicați următoarea formulă :

$$Z = \frac{D_{\text{TABEL}}}{D_{\text{DORITĂ}}} \times V$$

UNDE:

Z = Kg/ha pe care le va repartiza cu adevărat utilajul.

V = Kg/ha din tabel, în funcție de poziția repartizorului, distanța dintre rânduri și greutatea specifică conform tabelului.

D_{TABEL} = distanța între rânduri specificată în tabel.

D_{DORITĂ} = distanța dorită între rândurile de semănat.

FOARTE IMPORTANT: $D_{\text{TABEL}} > D_{\text{DORITĂ}}$

Fiecare repartizor are un regulator. Repartizorul se reglează prin întoarcerea volanului (A, Fig. 6.137).

Scala de reglare a șurubului e de la litera A la litera E, pentru fiecare litera corespund 10 numere pe șurub. Ajustați litera șurubului cu numărul de pe piuliță pentru toate dozatoarele (A, Fig. 6.137).



NU ESTE RECOMANDATĂ REGLAREA ÎN POZIȚII MAI MICI DECÂT B/0, DEOARECE POT DETERMINA REPARTIZĂRI NEREGULATE.

Pentru a goli buncărele de microgranulate și anti melci, a se vedea alineatul 8.3 BUNCĂRE DE MICROGRANULTE ȘI /SAU SUBSTANȚE ANTI MELCI.

Echipamentul este dotat și cu un angrenaj dublu ce permite schimbarea transmisiei distribuției. În acest mod are o marjă mai mare de dozare. În tabelul anterior puteți vedea cele două posibile transmisii **P.S=12Z P.E=22Z** sau **P.S=22Z P.E=12Z**.

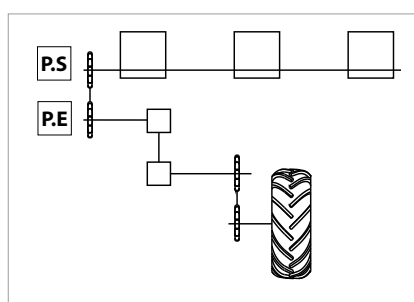
Pentru a schimba legătura de transmisie sau pentru a o exclude, a se vedea alineatele 6.19.1 SCHIMBAREA TRANSMISIEI MICROGRANULATORULUI și/sau 6.19.2 EXCLUDEREA MICROGRANULATORULUI.



PENTRU A REGLA DOZA DE SUBSTANȚE ANTI MELCI TREBUIE SĂ FACEȚI O APROXIMARE PORȚIND DE LA TABELELE URMĂTOARE.

TRANSMISIE	P.S.=22Z	DISTANȚA ÎNTRE RÂNDURI																					
		35 cm		37,5 cm		40 cm		45 cm		50 cm		55 cm		60 cm									
	P.E.=12Z	GREUTATEA SPECIFICĂ A PRODUSULUI KG/DM ³																					
		0,8	1	1,2	0,8	1	1,2	0,8	1	1,2	0,8	1	1,2	0,8	1	1,2	0,8	1	1,2	0,8	1	1,2	
REGLAJ DOZATOR	KG/HA																						
	A/6	5,5	6,9	8,2	5,1	6,4	7,7	4,8	6,0	7,2	4,3	5,4	6,4	3,9	4,8	5,8	3,5	4,4	5,2	3,2	4,0	4,8	
	A/8	5,7	7,3	8,7	5,3	6,8	8,1	5,0	6,4	7,6	4,5	5,7	6,8	4,1	5,1	6,1	3,6	4,7	5,5	3,4	4,2	5,1	
	B/0	7,1	8,9	10,5	6,6	8,3	9,8	6,2	7,8	9,2	5,5	6,9	8,2	4,9	6,2	7,4	4,5	5,7	6,7	4,1	5,1	6,2	
	B/5	8,9	11,2	13,3	8,3	10,5	12,4	7,8	9,8	11,6	6,9	8,6	10,4	6,2	7,8	9,3	5,7	7,1	8,4	5,2	6,5	7,8	
	C/0	11,0	13,7	16,5	10,2	12,8	15,4	9,6	12,0	14,4	8,6	10,7	12,9	7,7	9,7	11,6	7,0	8,7	10,5	6,4	8,1	9,7	
	C/5	13,3	16,5	19,9	12,4	15,4	18,6	11,6	14,4	17,4	10,3	12,8	15,4	9,2	11,5	13,8	8,4	10,5	12,7	7,7	9,6	11,5	
	D/0	15,3	19,2	23,1	14,3	17,9	21,5	13,4	16,8	20,2	11,9	14,9	17,9	10,7	13,4	16,1	9,7	12,2	14,7	8,9	11,2	13,4	
	D/5	17,1	21,5	25,8	16,0	20,1	24,1	15,0	18,8	22,6	13,4	16,7	20,0	12,0	15,0	18,0	10,9	13,7	16,4	10,0	12,5	15,0	
	E/0	19,0	23,8	28,6	17,7	22,2	26,7	16,6	20,8	25,0	14,8	18,5	22,2	13,3	16,6	20,0	12,1	15,1	18,2	11,1	13,9	16,6	
E/5	20,3	25,4	30,4	19,0	23,7	28,4	17,8	22,2	26,6	15,7	19,7	23,6	14,2	17,7	21,3	12,9	16,1	19,3	11,8	14,8	17,7		

TRANSMISIE	P.S.=12Z	DISTANȚA ÎNTRE RÂNDURI																					
		35 cm		37,5 cm		40 cm		45 cm		50 cm		55 cm		60 cm									
	P.E.=22Z	GREUTATEA SPECIFICĂ A PRODUSULUI KG/DM ³																					
		0,8	1	1,2	0,8	1	1,2	0,8	1	1,2	0,8	1	1,2	0,8	1	1,2	0,8	1	1,2	0,8	1	1,2	
REGLAJ DOZATOR	KG/HA																						
	B/0	14,4	18,1	21,5	13,4	16,9	20,1	12,6	15,8	18,8	11,2	14,0	16,8	10,1	12,6	15,1	9,2	11,5	13,7	8,4	10,5	12,6	
	B/5	18,1	22,6	27,2	16,9	21,1	25,4	15,8	19,8	23,8	14,1	17,6	21,2	12,7	15,9	19,1	11,5	14,4	17,3	10,6	13,2	15,9	
	C/0	22,6	28,1	33,8	21,1	26,2	31,6	19,8	24,6	29,6	17,5	21,9	26,3	15,8	19,7	23,7	14,4	17,9	21,5	13,1	16,4	19,7	
	C/5	27,0	33,6	40,5	25,2	31,4	37,8	23,6	29,4	35,4	20,9	26,2	31,4	18,8	23,6	28,3	17,2	21,4	25,7	15,7	19,6	23,6	
	D/0	31,3	39,1	46,9	29,2	36,5	43,7	27,4	34,2	41,0	24,3	30,4	36,5	21,9	27,4	32,9	19,9	24,9	29,8	18,3	22,8	27,4	
	D/5	35,0	43,9	52,6	32,6	41,0	49,1	30,6	38,4	46,0	27,3	34,1	40,9	24,5	30,7	36,8	22,3	27,9	33,5	20,4	25,6	30,7	
	E/0	38,9	48,5	58,3	36,3	45,2	54,4	34,0	42,4	51,0	30,2	37,7	45,3	27,2	34,0	40,8	24,7	30,8	37,1	22,6	28,3	34,0	
E/5	41,4	51,7	61,9	38,6	48,2	57,8	36,2	45,2	54,2	32,1	40,2	48,2	28,9	36,2	43,4	26,3	32,9	39,4	24,1	30,1	36,2		

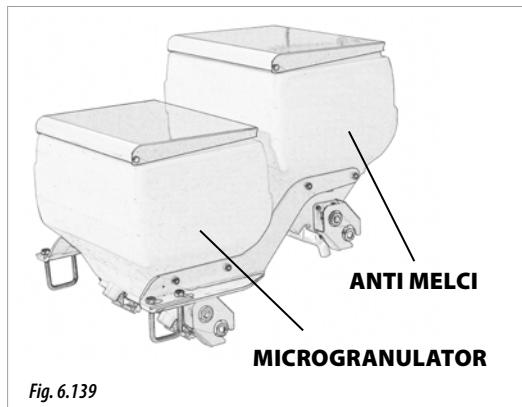


REGLAJE

TRANSMISIE	P.S=22Z	DISTANȚA ÎNTRE RÂNDURI																	
		65 cm			70 cm			75 cm			80 cm			90 cm			95 cm		
	P.E=12Z	GREUTATEA SPECIFICĂ A PRODUSULUI KG/DM ³																	
		0,8	1	1,2	0,8	1	1,2	0,8	1	1,2	0,8	1	1,2	0,8	1	1,2	0,8	1	1,2
REGLAJ DOZATOR		KG/HA																	
	A/6	3,0	3,7	4,4	2,8	3,5	4,1	2,6	3,2	3,9	2,4	3,0	3,6	2,1	2,7	3,2	2,0	2,5	3,1
	A/8	3,1	3,9	4,7	2,9	3,6	4,4	2,7	3,4	4,1	2,5	3,2	3,8	2,2	2,8	3,4	2,1	2,7	3,2
	B/0	3,8	4,8	5,7	3,5	4,4	5,3	3,3	4,1	4,9	3,1	3,9	4,6	2,8	3,5	4,1	2,6	3,2	3,9
	B/5	4,8	6,0	7,1	4,4	5,6	6,7	4,2	5,2	6,2	3,9	4,9	5,8	3,5	4,4	5,2	3,3	4,1	4,9
	C/0	5,9	7,4	8,9	5,5	6,9	8,3	5,2	6,4	7,7	4,8	6,0	7,2	4,3	5,3	6,4	4,1	5,1	6,1
	C/5	7,1	8,9	10,7	6,6	8,2	9,9	6,2	7,7	9,2	5,8	7,2	8,7	5,2	6,4	7,7	4,9	6,1	7,3
	D/0	8,2	10,3	12,4	7,7	9,6	11,5	7,2	8,9	10,7	6,7	8,4	10,1	6,0	7,5	9,0	5,7	7,1	8,5
	D/5	9,2	11,6	13,9	8,6	10,7	12,9	8,0	10,0	12,0	7,5	9,4	11,3	6,7	8,4	10,0	6,3	7,9	9,5
	E/0	10,2	12,8	15,4	9,5	11,9	14,3	8,9	11,1	13,3	8,3	10,4	12,5	7,4	9,2	11,1	7,0	8,8	10,5
E/5	11,0	13,7	16,4	10,1	12,7	15,2	9,4	11,8	14,2	8,9	11,1	13,3	7,9	9,9	11,8	7,5	9,3	11,2	

TRANSMISIE	P.S=12Z	DISTANȚA ÎNTRE RÂNDURI																	
		65 cm			70 cm			75 cm			80 cm			90 cm			95 cm		
	P.E=22Z	GREUTATEA SPECIFICĂ A PRODUSULUI KG/DM ³																	
		0,8	1	1,2	0,8	1	1,2	0,8	1	1,2	0,8	1	1,2	0,8	1	1,2	0,8	1	1,2
REGLAJ DOZATOR		KG/HA																	
	B/0	7,8	9,7	11,6	7,2	9,0	10,8	6,7	8,4	10,1	6,3	7,9	9,4	5,6	7,0	8,4	5,3	6,6	8,0
	B/5	9,7	12,2	14,6	9,1	11,3	13,6	8,5	10,6	12,7	7,9	9,9	11,9	7,0	8,8	10,6	6,7	8,4	10,0
	C/0	12,2	15,1	18,2	11,3	14,1	16,9	10,5	13,1	15,8	9,9	12,3	14,8	8,8	10,9	13,2	8,3	10,4	12,5
	C/5	14,5	18,1	21,8	13,5	16,8	20,2	12,6	15,7	18,8	11,8	14,7	17,7	10,5	13,1	15,7	9,9	12,4	14,9
	D/0	16,9	21,0	25,2	15,6	19,6	23,5	14,6	18,3	21,9	13,7	17,1	20,5	12,2	15,2	18,2	11,5	14,4	17,3
	D/5	18,8	23,6	28,3	17,5	21,9	26,3	16,4	20,4	24,5	15,3	19,2	23,0	13,6	17,1	20,4	12,9	16,1	19,4
	E/0	20,9	26,1	31,4	19,4	24,3	29,1	18,1	22,6	27,2	17,0	21,2	25,5	15,1	18,8	22,7	14,3	17,9	21,4
E/5	22,3	27,8	33,4	20,7	25,8	31,0	19,3	24,1	28,9	18,1	22,6	27,1	16,1	20,1	24,1	15,2	19,0	22,8	

6.21 MICROGRANULATOR ȘI ANTI MELCI (OPȚIONAL)



TRANSMISIE MICROGRANULATOR	
Pinion P.E.1	Pinion P.S.1
12	22
22	12

TRANSMISIA ANTI MELCI			
Pinion P.E.1	Pinion P.S.1	Pinion P.E.2	Pinion P.S.2
12	22	12	30
12	22	22	22
22	12	12	30
22	12	22	22

Pentru a regla repartizarea microgranulatelor și substanțelor anti melci trebuie să știți care este distanța dintre rânduri, cantitatea de produs de repartizat pe fiecare hectar de teren și greutatea specifică a produselor.

Trebuie să luați în calcul faptul că există o mare varietate de produse, cu diferite densități și forme neregulate, astfel încât este dificilă o reglare precisă.



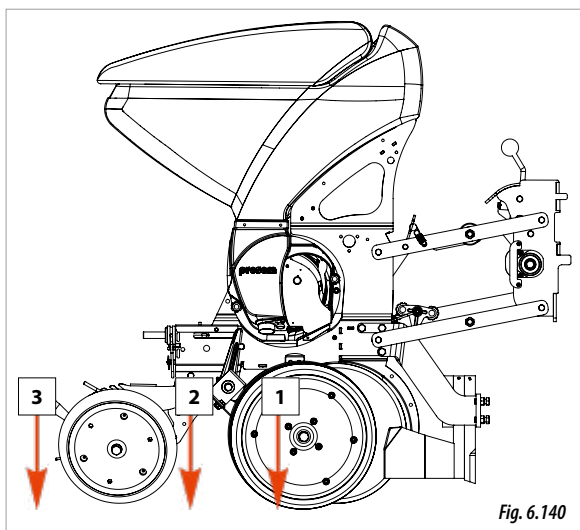
PENTRU MODIFICAREA TRANSMISIILOR A SE VEDEA ALIENATELE 6.21.1. SCHIMBAREA TRANSMISIEI PENTRU MICROGRANULATORUL CU BUNCĂR DUBLU ȘI 6.21.2 SCHIMBAREA TRANSMISIEI PENTRU DISPOZITIVUL ANTI MELCI CU BUNCĂR DUBLU



PENTRU A REGLA DOZA DE **MICROGRANULAT** TREBUIE SĂ FACEȚI O APROXIMARE PORȚIND DE LA TABELELE URMĂTOARE.



ÎN CAZUL ÎN CARE PRODUSUL ARE O GREUTATE SPECIFICĂ DIFERITĂ FAȚĂ DE CEA DIN TABELE, SE RECOMANDĂ REALIZAREA UNUI CALCUL PENTRU KG/HA PE CARE LE VA REPARTIZA UTILAJUL, PENTRU ACEASTA, A SE VEDEA ALINEATUL 6.19 MICROGRANULATOR sau 6.20 ANTI MELCI.

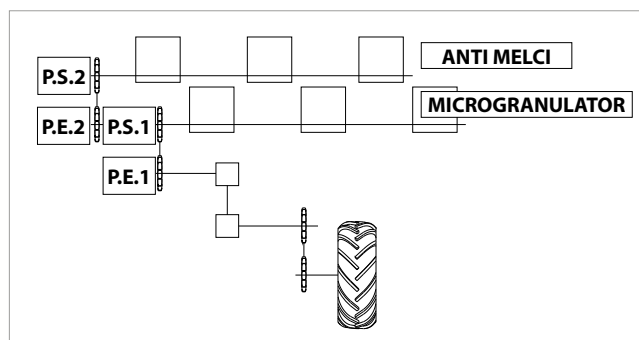


MICROGRANULATUL se depune la un loc cu sămânța (1, Fig. 6.140).

SUBȘANȚELE ANTI MELCI se pot depune în două puncte, în funcție de nevoi.

- SEMI-SUPERFICIAL (2, Fig. 6.140).
- SUPERFICIAL (3, Fig. 6.140).

Echipamentul pentru MICROGRANULATE este dotat cu un ANGRENAJ DUBLU, iar echipamentul ANTI MELCI e dotat cu DOUĂ ANGRENAJE DUBLE (fiind o transmisie comună pentru ambele echipamente). Aceste angrenaje permit schimbarea distribuției, dispunând de un interval mai mare pentru dozare. În următorul tabel se prezintă combinațiile posibile pentru transmisie



* Produs BELEM (densitate 1,4 Kg/dm³)

Fiecare repartizor are un regulator. Repartizorul se reglează prin rotirea volanului (Fig. 6.141).

MICROGRANULATOR																																																				
Distanța între rânduri																																																				
TRANSMISIE																																																				
PS.1	12Z	GREUTATEA SPECIFICĂ A PRODUSULUI KG/Dm ³																																																		
		35 cm	37,5 cm	40 cm	45 cm	50 cm	55 cm	60 cm	65 cm	70 cm	75 cm	80 cm	90 cm	95 cm																																						
		KG/HA																																																		
A/6	4,3	5,5	6,4	12,6	4,1	5,1	6,0	11,7	3,8	4,8	5,6	11,0	3,3	4,2	5,0	9,9	3,0	3,8	4,5	8,9	2,8	3,5	4,1	8,0	2,5	3,1	3,8	7,4	2,3	3,0	3,4	6,8	2,2	2,7	3,2	6,3	2,0	2,5	3,0	5,9	1,9	2,4	2,8	5,5	1,7	2,1	2,5	4,9	1,6	2,0	2,4	4,7
A/8	4,6	5,7	6,9	13,9	4,3	5,3	6,4	13,0	4,0	5,0	6,0	12,2	3,5	4,4	5,3	10,9	3,2	4,0	4,8	9,8	2,9	3,6	4,4	8,9	2,6	3,3	4,0	8,2	2,5	3,1	3,7	7,5	2,3	2,8	3,4	7,0	2,1	2,6	3,2	6,6	2,0	2,5	3,0	6,1	1,8	2,2	2,7	5,4	1,7	2,1	2,5	5,2
B/0	5,5	6,9	8,2	15,5	5,1	6,4	7,7	14,5	4,8	6,0	7,2	13,6	4,3	5,3	6,4	12,0	3,8	4,8	5,8	10,8	3,5	4,4	5,2	9,9	3,2	4,0	4,8	9,0	3,0	3,7	4,4	8,4	2,7	3,4	4,1	7,7	2,6	3,2	3,8	7,2	2,4	3,0	3,6	6,8	2,1	2,7	3,2	6,0	2,0	2,5	3,0	5,7
B/5	6,9	8,7	10,3	19,0	6,4	8,1	9,6	17,7	6,0	7,6	9,0	16,6	5,4	6,7	8,1	14,7	4,9	6,1	7,3	13,2	4,4	5,5	6,5	12,1	4,0	5,1	6,1	11,0	3,7	4,7	5,5	10,2	3,5	4,3	5,2	9,4	3,2	4,0	4,9	8,8	3,0	3,8	4,5	8,3	2,7	3,4	4,0	7,4	2,6	3,2	3,8	7,0
C/0	8,7	10,7	12,8	22,4	8,1	10,0	11,9	20,9	7,6	9,4	11,2	19,6	6,7	8,4	10,0	17,3	6,0	7,5	9,0	15,6	5,5	6,8	8,1	14,3	5,0	6,3	7,5	13,0	4,7	5,8	6,9	12,1	4,3	5,4	6,5	11,2	4,0	5,0	6,0	10,4	3,8	4,7	5,6	9,8	3,4	4,2	5,0	8,7	3,2	4,0	4,8	8,2
C/5	10,3	12,8	15,3	25,8	9,6	11,9	14,3	24,1	9,0	11,2	13,4	22,6	8,0	10,0	12,0	20,0	7,2	9,0	10,8	18,0	6,5	8,1	9,7	16,4	6,0	7,5	9,0	15,0	5,5	6,9	8,2	13,9	5,1	6,4	7,7	12,9	4,8	6,0	7,2	12,0	4,5	5,6	6,7	11,3	4,0	5,0	6,0	10,0	3,8	4,7	5,7	9,5
D/0	11,9	14,9	17,8	29,3	11,1	13,9	16,6	27,3	10,4	13,0	15,6	25,6	9,3	11,6	13,9	22,7	8,4	10,5	12,5	20,4	7,6	9,5	11,3	18,6	7,0	8,7	10,5	17,0	6,4	8,0	9,6	15,8	6,0	7,5	9,0	14,6	5,6	7,0	8,4	13,6	5,2	6,5	7,8	12,8	4,6	5,8	6,9	11,4	4,4	5,5	6,6	10,7
D/5	13,5	16,7	20,1	32,7	12,6	15,6	18,8	30,5	11,8	14,6	17,6	28,6	10,4	13,0	15,6	25,4	9,4	11,7	14,1	22,8	8,6	10,6	12,8	20,8	7,8	9,8	11,7	19,0	7,3	9,0	10,8	17,6	6,7	8,4	10,0	16,3	6,2	7,8	9,4	15,2	5,9	7,3	8,8	14,3	5,2	6,5	7,8	12,7	4,9	6,2	7,4	12,0
E/0	14,9	18,5	22,2	36,1	13,9	17,3	20,7	33,7	13,0	16,2	19,4	31,6	11,5	14,4	17,3	28,0	10,4	13,0	15,6	25,2	9,5	11,8	14,1	23,0	8,6	10,8	13,0	21,0	8,0	10,0	11,9	19,4	7,4	9,3	11,1	18,0	6,9	8,6	10,4	16,8	6,5	8,1	9,7	15,8	5,8	7,2	8,6	14,0	5,5	6,8	8,2	13,3
E/5	15,8	19,7	23,8	39,5	14,7	18,3	22,2	36,9	13,8	17,2	20,8	34,6	12,3	15,3	18,4	30,7	11,0	13,8	16,6	27,6	10,0	12,5	15,1	25,2	9,2	11,5	13,8	23,0	8,5	10,6	12,8	21,3	7,9	9,9	11,8	19,7	7,4	9,2	11,0	18,4	6,9	8,6	10,4	17,3	6,1	7,6	9,2	15,4	5,8	7,3	8,7	14,5

MICROGRANULATOR																																																				
Distanța între rânduri																																																				
TRANSMISIE																																																				
PS.1	12Z	GREUTATEA SPECIFICĂ A PRODUSULUI KG/Dm ³																																																		
		35 cm	37,5 cm	40 cm	45 cm	50 cm	55 cm	60 cm	65 cm	70 cm	75 cm	80 cm	90 cm	95 cm																																						
		KG/HA																																																		
B/0	18,5	23,1	27,7	42,5	17,3	21,5	25,8	39,7	16,2	20,2	24,2	37,2	14,4	18,0	17,2	33	12,9	16,2	19,4	30	11,8	14,7	17,6	27,1	10,8	13,5	16,2	25	10,0	12,4	14,9	22,9	9,2	11,5	13,9	21	8,6	10,8	12,9	19,9	8,1	10,1	12,1	18,6	7,2	9,0	10,8	16,5	6,8	8,5	10,2	15,7
B/5	23,3	29,0	35,0	48,0	21,8	27,1	32,6	44,8	20,4	25,4	30,6	42,0	18,1	23	22	37	16,3	20	24	33	14,8	18,5	22,3	30,5	13,6	17,0	20	28	12,6	15,6	18,8	25,8	11,6	14,6	17,5	24	10,9	13,6	16,3	22	10,2	12,7	15,3	21	9,1	11,3	13,6	18,7	8,6	10,7	12,9	17,4
C/0	29,0	36,1	43,4	52,6	27,1	33,7	40,5	49,1	25,4	31,6	38,0	46,0	22	28	27	40	20	25	30	36	18,5	23,0	27,6	33,5	16,9	21	25	30	15,6	19,4	23,4	28,3	14,5	18,1	22	26	13,5	16,9	20	24	12,7	15,8	19,0	23	11,3	14,0	16,9	20,4	10,7	13,3	16,0	19,1
C/5	34,5	43,2	52,6	64,0	32,2	40,3	49,1	59,7	30,2	37,8	46,0	56,0	27	34	32	49	24	30	36	44	22,0	27,5	33,5	40,7	20	25	30	37	18,6	23,3	28,3	34,5	17,3	22	26	16,1	20	24	30	15,1	18,9	23	28	13,4	16,8	20,4	24,9	12,7	15,9	19,1	23	
D/0	40,2	50,3	59,4	75,4	37,5	46,9	55,5	70,4	35,2	44,0	52,0	66,0	31	39	37	58	28	35	42	52	25,6	32,0	37,8	48,0	23	29	35	44	21,7	27,1	32,0	40,6	20	25	30	37	18,7	23	28	35	17,6	22	26	33	15,6	19,6	23,1	29,3	14,8	18,5	22	28
D/5	45,0	57,1	68,6	86,9	42,0	53,3	64,0	81,1	39,4	50,0	60,0	76,0	35	44	42	67	31	39	47	61	28,7	36,4	43,6	55,3	26	33	39	50	24,2	30,8	36,9	46,8	22	28	34	43	21	26	31	40	19,7	25	30	38	17,5	22,2	26,7	33,8	16,6	21	25	32
E/0	50,3	61,7	75,4	98,3	46,9	57,6	70,4	91,7	44,0	54,0	66,0	86,0	39	48	46	76	35	44	52	69	32,0	39,3	48,0	62,5	29	36	44	57	27,1	33,2	40,6	52,9	25	31	37	49	23	29	35	46	22	27	33	43	19,6	24,0	29,3	38,2	18,3	23	28	36
E/5	52,6	66,3	80,0	110	49,1	61,9	74,7	102	46,0	58,0	70,0	96,0	41	52	49	85	37	46	56	77	33,5	42,2	50,9	69,8	31	39	46	64	28,3	35,7	43,1	59,1	27	33	40	55	25	31	37	47	23	29	35	48	20,4	25,8	31,1	42,7	19,5	24	29	40

ANTI-MELCI

DISTANȚA ÎNȚRE RÂNDURI

TRANSMISIE		DISTANȚA ÎNȚRE RÂNDURI																			
PS.1 12Z	PS.2 22Z	35 cm	37,5 cm	40 cm	45 cm	50 cm	55 cm	60 cm	65 cm	70 cm	75 cm	80 cm	90 cm	95 cm							
		GREUTATEA SPECIFICĂ A PRODUSULUI KG/DM³																			
PS.2 30Z	0,8	1	1,2	0,8	1	1,2	0,8	1	1,2	0,8	1	1,2	0,8	1	1,2	0,8	1	1,2	0,8	1	1,2

REGLAJ DOZATOR		KG/HA																																				
B/0	B/5	C/0	C/5	D/0	D/5	E/0	E/5																															
5,7	7,1	8,7	5,3	6,6	8,1	5,0	6,2	7,6	4,5	5,6	6,7	4,0	5,0	6,0	3,6	4,5	5,5	3,4	4,2	5,0	3,1	3,8	4,7	2,9	3,6	4,3	2,7	3,4	4,0	2,5	3,1	3,8	2,2	2,8	3,4	2,1	2,7	3,2
7,3	9,1	11,0	6,8	8,5	10,2	6,4	8,0	9,6	5,6	7,1	8,5	5,1	6,4	7,6	4,7	5,8	7,0	4,2	5,3	6,4	3,9	4,9	5,9	3,6	4,5	5,4	3,4	4,2	5,1	3,2	4,0	4,8	2,8	3,6	4,3	2,7	3,3	4,0
8,9	11,2	13,5	8,3	10,5	12,6	7,8	9,8	11,8	7,0	8,8	10,5	6,3	7,9	9,5	5,7	7,1	8,6	5,3	6,6	7,9	4,8	6,0	7,3	4,5	5,6	6,8	4,2	5,3	6,3	3,9	4,9	5,9	3,5	4,4	5,2	3,3	4,2	5,0
10,7	13,5	16,2	10,0	12,6	15,1	9,4	11,8	14,2	8,4	10,5	12,6	7,5	9,4	11,3	6,8	8,6	10,3	6,3	7,9	9,4	5,8	7,3	8,7	5,4	6,7	8,1	5,0	6,3	7,5	4,7	5,9	7,1	4,2	5,2	6,3	4,0	5,0	6,0
12,6	15,5	18,7	11,7	14,5	17,5	11,0	13,6	16,4	9,7	12,2	14,6	8,8	11,0	13,1	8,0	9,9	11,9	7,3	9,1	11,0	6,8	8,4	10,1	6,3	7,8	9,4	5,8	7,3	8,8	5,5	6,8	8,2	4,9	6,0	7,3	4,6	5,8	6,9
13,9	17,6	21,0	13,0	16,4	19,6	12,2	15,4	18,4	10,9	13,6	16,4	9,8	12,3	14,7	8,9	11,2	13,4	8,2	10,2	12,3	7,5	9,5	11,3	7,0	8,8	10,5	6,5	8,2	9,8	6,1	7,7	9,2	5,4	6,8	8,2	5,2	6,5	7,7
15,5	19,4	23,3	14,5	18,1	21,8	13,6	17,0	20,4	12,1	15,1	18,1	10,9	13,6	16,3	9,9	12,4	14,8	9,1	11,3	13,6	8,4	10,5	12,6	7,8	9,7	11,6	7,2	9,1	10,9	6,8	8,5	10,2	6,0	7,6	9,1	5,7	7,1	8,6
16,5	20,6	24,7	15,4	19,2	23,0	14,4	18,0	21,6	12,9	16,1	19,3	11,6	14,5	17,4	10,5	13,1	15,7	9,6	12,1	14,5	8,9	11,1	13,3	8,3	10,3	12,4	7,7	9,6	11,6	7,2	9,0	10,8	6,4	8,0	9,6	6,1	7,6	9,1

ANTI-MELCI

DISTANȚA ÎNȚRE RÂNDURI

TRANSMISIE		DISTANȚA ÎNȚRE RÂNDURI																			
PS.1 12Z	PS.2 22Z	35 cm	37,5 cm	40 cm	45 cm	50 cm	55 cm	60 cm	65 cm	70 cm	75 cm	80 cm	90 cm	95 cm							
		GREUTATEA SPECIFICĂ A PRODUSULUI KG/DM³																			
PS.2 30Z	0,8	1	1,2	0,8	1	1,2	0,8	1	1,2	0,8	1	1,2	0,8	1	1,2	0,8	1	1,2	0,8	1	1,2

REGLAJ DOZATOR		KG/HA																																					
A/6	A/8	B/0	B/5	C/0	C/5	D/0	D/5	E/0	E/5																														
2,3	2,7	3,2	2,1	2,6	3,0	2,0	2,4	2,8	1,7	2,1	2,6	1,5	1,9	2,3	1,5	1,7	2,0	1,3	1,6	1,9	1,2	1,5	1,7	1,1	1,4	1,4	1,7	1,0	1,3	1,5	1,0	1,2	1,4	0,9	1,1	1,2	0,8	1,0	1,2
2,3	3,0	3,4	2,1	2,8	3,2	2,0	2,6	3,0	1,8	2,3	2,7	1,6	2,0	2,4	1,5	1,9	2,2	1,4	1,7	2,0	1,2	1,6	1,8	1,2	1,5	1,7	1,1	1,4	1,6	1,0	1,3	1,5	0,9	1,2	1,3	0,9	1,1	1,3	
2,7	3,4	4,3	2,6	3,2	4,1	2,4	3,0	3,8	2,2	2,7	3,3	2,0	2,5	3,0	1,7	2,2	2,8	1,6	2,1	2,5	1,5	1,8	2,3	1,4	1,8	2,1	1,3	1,6	2,0	1,2	1,5	1,9	1,1	1,3	1,7	1,0	1,3	1,6	
3,7	4,3	5,3	3,4	4,1	4,9	3,2	3,8	4,6	2,8	3,5	4,2	2,5	3,1	3,7	2,3	2,8	3,3	2,1	2,6	3,1	2,0	2,3	2,8	1,8	2,2	2,7	1,7	2,1	2,5	1,6	1,9	2,3	1,4	1,7	2,0	1,3	1,6	2,0	
4,3	5,5	6,6	4,1	5,1	6,2	3,8	4,8	5,8	3,4	4,3	5,2	3,1	3,9	4,6	2,8	3,5	4,2	2,6	3,2	3,9	2,3	3,0	3,6	2,2	2,8	3,3	2,1	2,6	3,1	1,9	2,4	2,9	1,7	2,1	2,6	1,6	2,0	2,4	
5,3	6,6	8,0	4,9	6,2	7,5	4,6	5,8	7,0	4,1	5,1	6,2	3,7	4,6	5,5	3,3	4,2	5,1	3,1	3,8	4,6	2,8	3,6	4,3	2,6	3,3	4,0	2,5	3,1	3,7	2,3	2,9	3,5	2,0	2,6	3,1	1,9	2,4	2,9	
6,2	7,8	9,1	5,8	7,3	8,5	5,4	6,8	8,0	4,8	6,0	7,2	4,3	5,4	6,4	3,9	4,9	5,8	3,6	4,5	5,4	3,3	4,2	4,9	3,1	3,8	4,6	2,9	3,6	4,3	2,7	3,4	4,0	2,4	3,0	3,6	2,3	2,8	3,4	
6,9	8,7	10,3	6,4	8,1	9,6	6,0	7,6	9,0	5,3	6,7	8,0	4,8	6,0	7,2	4,4	5,5	6,5	4,0	5,0	6,0	3,7	4,7	5,5	3,4	4,3	5,2	3,2	4,0	4,8	3,0	3,8	4,5	2,7	3,4	4,0	2,5	3,2	3,8	
7,5	9,6	11,4	7,0	9,0	10,7	6,6	8,4	10,0	5,9	7,4	8,9	5,3	6,7	8,0	4,8	6,1	7,3	4,4	5,5	6,7	4,1	5,2	6,2	3,8	4,8	5,7	3,5	4,4	5,3	4,2	5,0	2,9	3,7	4,4	2,8	3,5	4,2		
8,0	10,1	12,1	7,5	9,4	11,3	7,0	8,8	10,6	6,3	7,9	9,4	5,7	7,1	8,5	5,1	6,4	7,7	4,7	5,9	7,1	4,3	5,4	6,5	4,0	5,1	6,1	3,8	4,7	5,7	4,4	5,3	3,1	3,9	4,7	3,0	3,7	4,5		

ANTI MECI

DISTANȚA ÎNTRE RÂNDURI

GREUTATEA SPECIFICĂ A PRODUSULUI KG/DM³

TRANSMISIE		DISTANȚA ÎNTRE RÂNDURI																																					
P/E1 2/2	P/S1 1/2	35 cm	37.5 cm	40 cm	45 cm	50 cm	55 cm	60 cm	65 cm	70 cm	75 cm	80 cm	90 cm	95 cm																									
P/S2 2/2	0,8	1	1,2	0,8	1	1,2	0,8	1	1,2	0,8	1	1,2	0,8	1	1,2	0,8	1	1,2	0,8	1	1,2																		
KG/HA																																							
A/6	5,5	6,9	8,2	5,1	6,4	7,7	4,8	6,0	7,2	4,3	5,4	6,4	3,9	4,8	5,8	3,5	4,4	5,2	3,2	4,0	4,8	3,0	3,7	4,4	2,8	3,5	4,1	2,6	3,2	3,9	2,4	3,0	3,6	2,1	2,7	3,2	2,0	2,5	3,1
A/8	5,7	7,3	8,7	5,3	6,8	8,1	5,0	6,4	7,6	4,5	5,7	6,8	4,1	5,1	6,1	3,6	4,7	5,5	3,4	4,2	5,1	3,1	3,9	4,7	2,9	3,6	4,4	2,7	3,4	4,1	2,5	3,2	3,8	2,2	2,8	3,4	2,1	2,7	3,2
B/0	7,1	8,9	10,5	6,6	8,3	9,8	6,2	7,8	9,2	5,5	6,9	8,2	4,9	6,2	7,4	4,5	5,7	6,7	4,1	5,1	6,2	3,8	4,8	5,7	3,5	4,4	5,3	3,3	4,1	4,9	3,1	3,9	4,6	2,8	3,5	4,1	2,6	3,2	3,9
B/5	8,9	11,2	13,3	8,3	10,5	12,4	7,8	9,8	11,6	6,9	8,6	10,4	6,2	7,8	9,3	5,7	7,1	8,4	5,2	6,5	7,8	4,8	6,0	7,1	4,4	5,6	6,7	4,2	5,2	6,2	3,9	4,9	5,8	3,5	4,4	5,2	3,3	4,1	4,9
C/0	11,0	13,7	16,5	10,2	12,8	15,4	9,6	12,0	14,4	8,6	10,7	12,9	7,7	9,7	11,6	7,0	8,7	10,5	6,4	8,1	9,7	5,9	7,4	8,9	5,5	6,9	8,3	5,2	6,4	7,7	4,8	6,0	7,2	4,3	5,3	6,4	4,1	5,1	6,1
C/5	13,3	16,5	19,9	12,4	15,4	18,6	11,6	14,4	17,4	10,3	12,8	15,4	9,2	11,5	13,8	8,4	10,5	12,7	7,7	9,6	11,5	7,1	8,9	10,7	6,6	8,2	9,9	6,2	7,7	9,2	5,8	7,2	8,7	5,2	6,4	7,7	4,9	6,1	7,3
D/0	15,3	19,2	23,1	14,3	17,9	21,5	13,4	16,8	20,2	11,9	14,9	17,9	10,7	13,4	16,1	9,7	12,2	14,7	8,9	11,2	13,4	8,2	10,3	12,4	7,7	9,6	11,5	7,2	8,9	10,7	6,7	8,4	10,1	6,0	7,5	9,0	5,7	7,1	8,5
D/5	17,1	21,5	25,8	16,0	20,1	24,1	15,0	18,8	22,6	13,4	16,7	20,0	12,0	15,0	18,0	10,9	13,7	16,4	10,0	12,5	15,0	9,2	11,6	13,9	8,6	10,7	12,9	8,0	10,0	12,0	7,5	9,4	11,3	6,7	8,4	10,0	6,3	7,9	9,5
E/0	19,0	23,8	28,6	17,7	22,2	26,7	16,6	20,8	25,0	14,8	18,5	22,2	13,3	16,6	20,0	12,1	15,1	18,2	11,1	13,9	16,6	10,2	12,8	15,4	9,5	11,9	14,3	8,9	11,1	13,3	8,3	10,4	12,5	7,4	9,2	11,1	7,0	8,8	10,5
E/5	20,3	25,4	30,4	19,0	23,7	28,4	17,8	22,2	26,6	15,7	19,7	23,6	14,2	17,7	21,3	12,9	16,1	19,3	11,8	14,8	17,7	11,0	13,7	16,4	10,1	12,7	15,2	9,4	11,8	14,2	8,9	11,1	13,3	7,9	9,9	11,8	7,5	9,3	11,2

ANTI MECI

DISTANȚA ÎNTRE RÂNDURI

GREUTATEA SPECIFICĂ A PRODUSULUI KG/DM³

TRANSMISIE		DISTANȚA ÎNTRE RÂNDURI																																					
P/E1 1/2	P/S1 2/2	35 cm	37.5 cm	40 cm	45 cm	50 cm	55 cm	60 cm	65 cm	70 cm	75 cm	80 cm	90 cm	95 cm																									
P/S2 2/2	0,8	1	1,2	0,8	1	1,2	0,8	1	1,2	0,8	1	1,2	0,8	1	1,2	0,8	1	1,2	0,8	1	1,2	0,8	1	1,2	0,8	1	1,2	0,8	1	1,2	0,8	1	1,2	0,8	1	1,2	0,8	1	1,2
KG/HA																																							
B/0	14,4	18,1	21,5	13,4	16,9	20,1	12,6	15,8	18,8	11,2	14,0	16,8	10,1	12,6	15,1	9,2	11,5	13,7	8,4	10,5	12,6	7,8	9,7	11,6	7,2	9,0	10,8	6,7	8,4	10,1	6,3	7,9	9,4	5,6	7,0	8,4	5,3	6,6	8,0
B/5	18,1	22,6	27,2	16,9	21,1	25,4	15,8	19,8	23,8	14,1	17,6	21,2	12,7	15,9	19,1	11,5	14,4	17,3	10,6	13,2	15,9	9,7	12,2	14,6	9,1	11,3	13,6	8,5	10,6	12,7	7,9	9,9	11,9	7,0	8,8	10,6	6,7	8,4	10,0
C/0	22,6	28,1	33,8	21,1	26,2	31,6	19,8	24,6	29,6	17,5	21,9	26,3	15,8	19,7	23,7	14,4	17,9	21,5	13,1	16,4	19,7	12,2	15,1	18,2	11,3	14,1	16,9	10,5	13,1	15,8	9,9	12,3	14,8	8,8	10,9	13,2	8,3	10,4	12,5
C/5	27,0	33,6	40,5	25,2	31,4	37,8	23,6	29,4	35,4	20,9	26,2	31,4	18,8	23,6	28,3	17,2	21,4	25,7	15,7	19,6	23,6	14,5	18,1	21,8	13,5	16,8	20,2	12,6	15,7	18,8	11,8	14,7	17,7	10,5	13,1	15,7	9,9	12,4	14,9
D/0	31,3	39,1	46,9	29,2	36,5	43,7	27,4	34,2	41,0	24,3	30,4	36,5	21,9	27,4	32,9	19,9	24,9	29,8	18,3	22,8	27,4	16,9	21,0	25,2	15,6	19,6	23,5	14,6	18,3	21,9	13,7	17,1	20,5	12,2	15,2	18,2	11,5	14,4	17,3
D/5	35,0	43,9	52,6	32,6	41,0	49,1	30,6	38,4	46,0	27,3	34,1	40,9	24,5	30,7	36,8	22,3	27,9	33,5	20,4	25,6	30,7	18,8	23,6	28,3	17,5	21,9	26,3	16,4	20,4	24,5	15,3	19,2	23,0	13,6	17,1	20,4	12,9	16,1	19,4
E/0	38,9	48,5	58,3	36,3	45,2	54,4	34,0	42,4	51,0	30,2	37,7	45,3	27,2	34,0	40,8	24,7	30,8	37,1	22,6	28,3	34,0	20,9	26,1	31,4	19,4	24,3	29,1	18,1	22,6	27,2	17,0	21,2	25,5	15,1	18,8	22,7	14,3	17,9	21,4
E/5	41,4	51,7	61,9	38,6	48,2	57,8	36,2	45,2	54,2	32,1	40,2	48,2	28,9	36,2	43,4	26,3	32,9	39,4	24,1	30,1	36,2	22,3	27,8	33,4	20,7	25,8	31,0	19,3	24,1	28,9	18,1	22,6	27,1	16,1	20,1	24,1	15,2	19,0	22,8

REGLAJE

Scara de reglare a șurubului e de la litera A la litera E, pentru fiecare litera corespund 10 numere pe șurub. Ajustați litera axului filetat cu numărul de pe piuliță pentru toate dozatoarele (Fig. 6.141).



NU ESTE RECOMANDATĂ REGLAREA ÎN POZIȚII MAI MICI DECÂT B/0, DEOARECE POT DETERMINA REPARTIZĂRI NEREGULATE.

Pentru a goli buncărele de microgranulate și anti melci, a se vedea alineatul 8.3 BUNCĂRE DE MICROGRANULTE ȘI /SAU SUBSTANȚE ANTI MELCI.

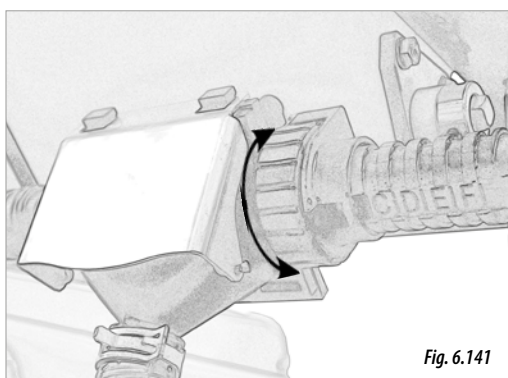


Fig. 6.141

6.21.1 SCHIMBAREA TRANSMISIEI PENTRU MICROGRANULATORUL CU BUNCĂR DUBLU

Echipamentul MICROGRANULATOR este dotat cu UN DUBLU ANGRENAJ. Doza care va fi repartizată de către dozatoare se poate regla prin:

- **TRANSMISIA MICROGRANULATORULUI** (angrenajele **P.E.1** și **P.S.1**).

Pentru a modifica transmisia microgranulatorului, respectați următorii pași:

- 1- Scoateți piulița fluture și șurubul superior al capacului cutiei de transmisie (Fig. 6.142).

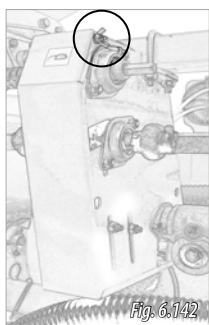


Fig. 6.142

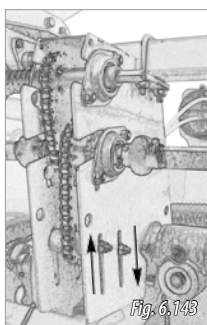


Fig. 6.143

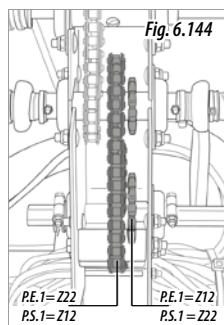


Fig. 6.144

- 2-**Rotiți** capacul în jos.
- 3- Cu ajutorul a două chei, slăbiți întinzătorii (Fig. 6.143).
- 4- Împingeți întinzătorul în jos pentru a detensiona lanțul.

- 5- Schimbați poziția lanțului (Fig. 6.144).
- 6- Retensionați lanțul cu ajutorul celor 2 întinzători.
- 7- Fixați poziția întinzătorului cu ajutorul piuliței de fixare.
- 8- Pentru a finaliza, închideți capacul și fixați-l cu șurubul și piulița fluture.

6.21.2 SCHIMBAREA TRANSMISIEI PENTRU DISPOZITIVUL ANTI MELCI CU BUNCĂR DUBLU

Echipamentul ANTI MELCI este dotat cu DOUĂ DUBLE ANGRENAJE. Doza pe care o vor repartiza dozatoarele se reglează prin:

- **TRANSMISIA MICROGRANULATORULUI** (angrenajele **P.E.1** și **P.S.1**).
- **TRANSMISIA ANTI MELCI** (angrenaje **P.E.2** și **P.S.2**).

Pentru a modifica legătura de transmisie pentru microgranulator (angrenaje P.E.1 y P.S.1), a se vedea alineatul 6.21.1 SCHIMBAREA TRANSMISIEI PENTRU MICROGRANULATORUL CU BUNCĂR DUBLU.

Pentru a modifica legătura de transmisie pentru ANTI MELCI (angrenaje P.E.2 y P.S.2), procedați astfel:

- 1- Scoateți șuruburile de fixare din capac (1, Fig. 6.145).

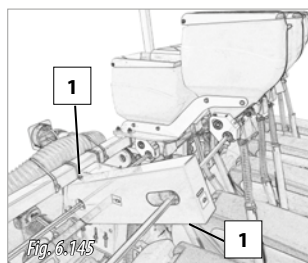


Fig. 6.145

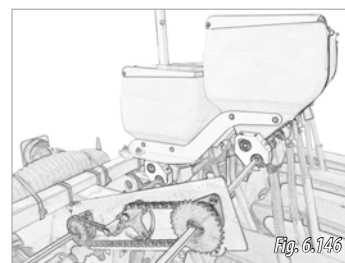


Fig. 6.146

- 2- Destensionați lanțul, pentru aceasta folosiți o cheie pentru piulița întinzătorului (2, Fig. 6.147).
- 3- Schimbați poziția lanțului (Fig. 6.148).
- 4- Tensionați lanțul cu întinzătorul, fixați poziția acționând asupra piuliței (2, Fig. 6.147),
- 5- Închideți capacul și fixați-l cu șuruburile. (1, Fig. 6.145).

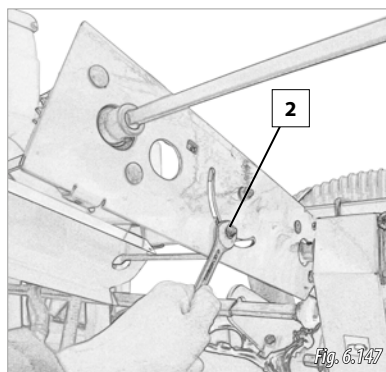


Fig. 6.147

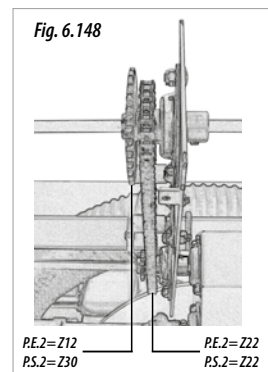


Fig. 6.148

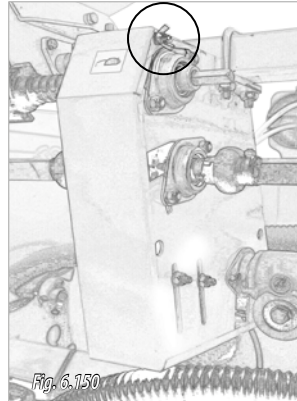
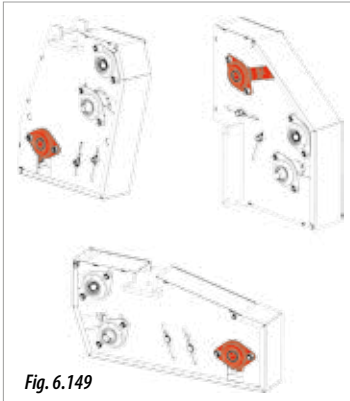
P.E.2=Z12
P.S.2=Z30

P.E.2=Z22
P.S.2=Z22

6.21.3 EXCLUDERE MICROGRANULATOR ȘI ANTI MELCI

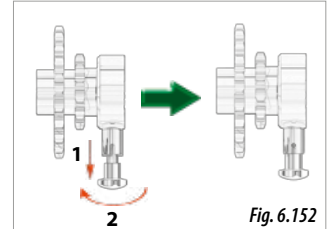
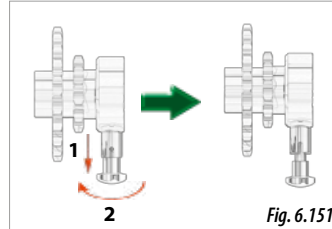
Pentru a deconecta transmisia buncărelor de microgranulate, trebuie să acționați asupra cutiei de transmisie a buncărelor de microgranulate. (a se vedea alineatul 3.1 PREZENTAREA GENERALĂ A UTILAJULUI). Există trei tipuri de cutii de viteze, toate având ambreiaj pe unul dintre axuri (pe roșu, Fig. 6.149).

Deconectați transmisia atunci când un doriți să fertilizați câmpul.



Pentru a exclude transmisia, urmați următorii pași:

- 1- Scoateți piulița fluture și șurubul superior al capacului cutiei de transmisie (Fig. 6.150).
- 2- Rotiți capacul în jos.
- 3- Pe axul de transmisie unde se află ambreiajul (Fig. 6.149), trageți de siguranță și rotiți-o la 90° pentru a o bloca în poziția de transmisie liberă (Fig. 6.151).
- 4- Închideți capacul, fixați șurubul și piulița fluture.



Pentru a reconecta transmisia.

- 1- Scoateți piulița fluture și șurubul superior al capacului cutiei de transmisie (Fig. 6.150).
- 2- Rotiți capacul în jos.
- 3- Pe axul de transmisie unde se află ambreiajul (Fig. 6.149), trageți de siguranță și rotiți-o la 90° pentru a o bloca în poziția de transmisie (Fig. 6.152).
- 4- Închideți capacul, fixați șurubul și piulița fluture.

7- TRANSPORT

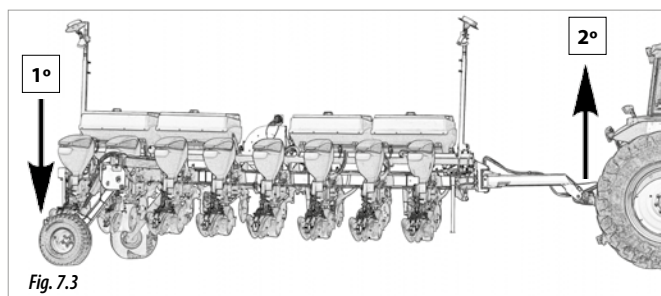


TOATE UTILAJELE POT CIRCULA PE DRUMURILE PUBLICE, CU TOATE ACESTE, NU VOR PUTEA CIRCULA UTILAJELE CU ȘASIU FIX ȘI VARIANT MANUAL CU O LĂȚIME MAI MARE DECÂT CEA PERMISĂ CONFORM NORMELOR GENERALE DE CIRCULAȚIE. SE POATE DOAR ÎN CAZUL ÎN CARE UTILAJUL DISPUNE DE UN ECHIPAMENT OPȚIONAL CU CĂRUCIOR DE TRANSPORT LONGITUDINAL SAU TRANSPORT DIN CAPĂT.



ÎNAINTE DE A RABATA SAU DE A ÎNTINDE TRASORII, ASIGURAȚI-VĂ CA TRASORII SĂ NU ATINGĂ, DIN CAUZA REGLAJELOR FĂCUTE ELEMENTULUI ȘI CONDIȚIILOR CĂMPULUI, NICIO LINIE DE ÎNALTĂ TENSIUNE AFLATĂ MAI JOS, ÎN MOMENTUL EFECTUĂRII OPERAȚIUNII.

- 3- Desfășurați oiștea astfel încât să fie aliniată cu șasiul echipamentului.
- 4- Cuplați oiștea semănătorii la tractor cu ajutorul celor două puncte de jos ale sale, conectați sistemul hidraulic al oiștei la tractor.
- 5- Coborâți roțile de transport (1°, Fig. 7.3) până la ridicarea utilajului prin acea parte.
- 6- Ridicați cele două brațe ale tractorului (2°, Fig. 7.3).



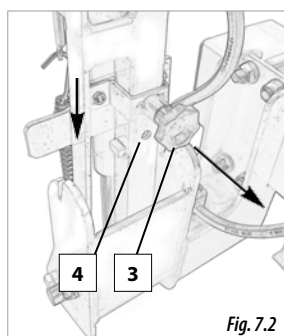
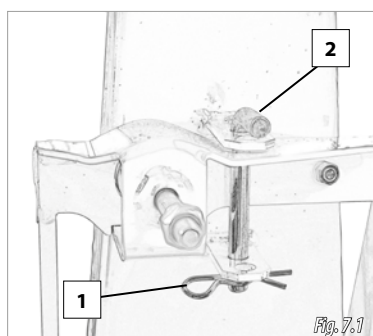
7.1 ȘASIU FIX

Transportul utilajelor cu lățimea **ȘASIULUI CONFORM DIMENSIUNILOR PERMISE:**

1- Rabatați trasorii, odată închiși, trebuie să fie blocați în poziție, conform tipului de trasor (A sau B) va trebui să:

- A. Puneți siguranța (2, Fig. 7.1) și apoi să puneți boltul (1, Fig. 7.1).
- B. Trageți de mâner (3, Fig. 7.2) și deplasați piesa de fixare în jos până la îmbinarea în poziția de transport (4, Fig. 7.2).

2- Ridicați semănătoarea de la pământ.



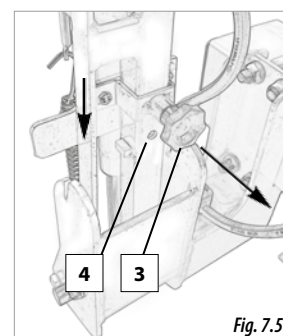
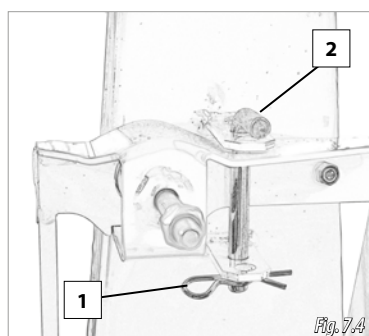
7.2 ȘASIU VARIANT MANUAL FIX

Pentru transportul utilajelor cu lățimea **ȘASIULUI CONFORM DIMENSIUNILOR PERMISE** trebuie să:

1- Rabatați trasorii, odată închiși, trebuie să fie blocați în poziție, conform tipului de trasor (A sau B) va trebui să:

- A. Puneți siguranța (2, Fig. 7.4) iar apoi să puneți boltul (1, Fig. 7.4).
- B. Trageți de mâner (3, Fig. 7.5) și deplasați piesa de fixare în jos până la îmbinarea în poziția de transport (4, Fig. 7.5).

2- Ridicați semănătoarea de la pământ.



Pentru a transporta utilaje cu șasiu **CU CĂRUȚ DE TRANSPORT LONGITUDINAL** trebuie să:

1- Rabatați trasorii, odată închiși, trebuie să fie blocați în poziție, conform tipului de trasor (A sau B) va trebui să:

- A. Retrageți boltul (1, Fig. 7.1) și scoateți siguranța (2, Fig. 7.1).
- B. Trageți de mâner (3, Fig. 7.2) și deplasați piesa de fixare în sus până la îmbinarea în poziția de lucru (4, Fig. 7.2).

2- Decuplați semănătoarea de la tractor și deconectați conexiunile electrice și hidraulice.

7.3 ȘASIU TELESCOPIC, VARIANT ȘI VARIANT IDRA

Pentru transportare, mai întâi trebuie:

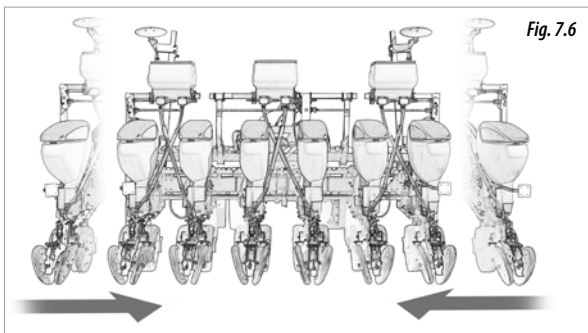
1- Rabatați trasorii, odată închiși, trebuie să fie blocați în poziție, conform tipului de trasor (A sau B) va trebui să:

TRANSPORT

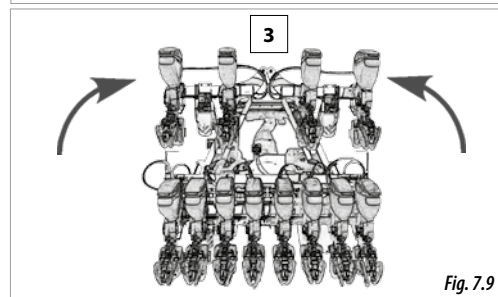
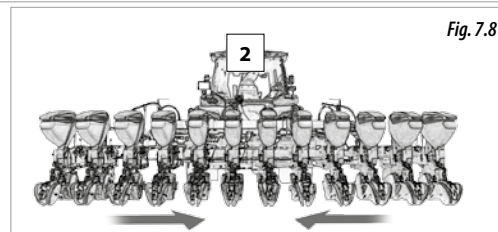
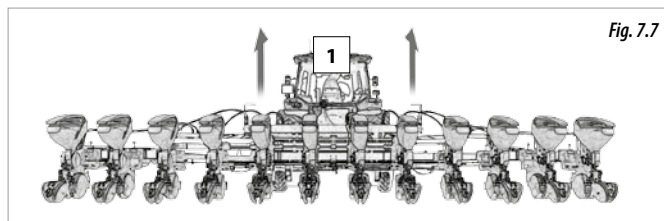
- A. Puneți siguranța (2, Fig. 7.4) iar apoi să puneți boltul (1, Fig. 7.4).
- B. Trageți de mâner (3, Fig. 7.5) și deplasați piesa de fixare în jos până la îmbinarea în poziția de transport (4, Fig. 7.5).

2- Ridicați semănătoarea de la pământ.

3- Rabatați aripile telescopice ale utilajului (Fig. 7.6).



- 3- Rabatați șasiul central (Fig. 7.8), procedând astfel pentru toate utilajele cu excepția utilajelor rabatabile cu șasiu central fix și șasiu variant manual.
- 4- Rabatați aripile laterale ale utilajului (Fig. 7.9).



7.4 RABATABILE

Toate versiunile acestui șasiu pot circula pe drumurile publice.
Pentru transportare, mai întâi trebuie:

- 1- Rabatați tractorii în mod hidraulic.
- 2- Ridicați semănătoarea de la pământ (Fig. 7.7).

8. ÎNCĂRCAREA ȘI GOLIREA BUNCĂRELOR



VERIFICAȚI CA UTILAJUL SĂ FIE GOL, CURAT ȘI USCAT



NU DEPOZITAȚI OBIECTE STRĂINE ÎN BUNCĂR ȘI ÎNAINTE DE A-L UMPLE, VERIFICAȚI SĂ NU FIE NICIUN OBIECT ÎN EL, IAR TRECĂTOAREA DE SEMINȚE SĂ FIE LIBERĂ.

8.1 BUNCĂRUL DE SEMINȚE

Semănătoarea are un buncăr de semințe pentru fiecare element de semănat, cu o capacitate de 50l.

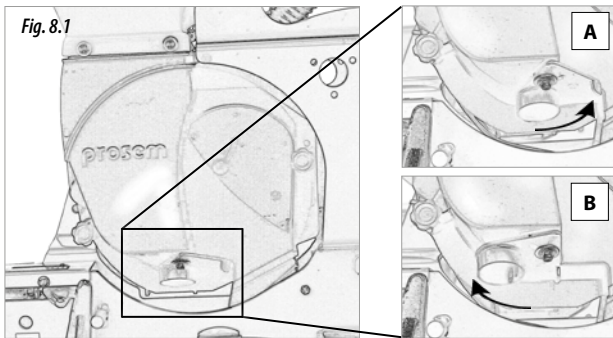
Pentru a **ÎNCĂRCA** buncărele de semințe, operatorul trebuie să se asigure că nu au rămas resturi de semințe în buncăre și apoi să umple buncărele cu semințele certificate.



UMPLEȚI NUMAI BUNCĂRELE ELEMENTELOR CARE VOR SEMĂNA.

Pentru a **GOLI** buncărele elementelor de semănat, va trebui să:

- 1- Rotiți manual ușa de golire până în poziția de deschidere (A, Fig. 8.1).
- 2- Odată ce s-a golit buncărul, puneți înapoi ușa de golire în poziția de închidere (B, Fig 8.1).



8.2 BUNCĂRUL DE ÎNGRĂȘĂMÂNT

Semănătoarele cu echipament de fertilizare dispun de buncăre de 210, 300, 700, 800 sau 1080 litri (capacitatea unui singur buncăr).

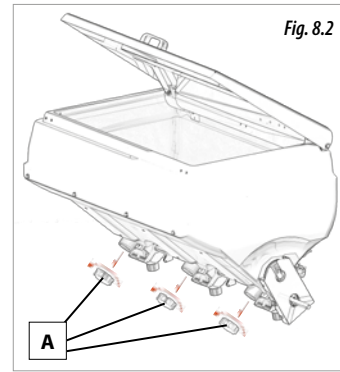
Pentru o **ÎNCĂRCARE** sigură și rapidă a buncărelor de îngrășământ, cea mai bună metodă este de a o face cu un încărcător SIN FIN.

De asemenea se poate folosi o macara hidraulică pentru a ridica BIG BAG și a-l urca pe buncăr pentru a-l umple. Asigurați-vă ca întreg volumul pungii încapă în buncăr.

Pentru a ancora BIG BAG la macara, urmați instrucțiunile producătorului acesteia.



ÎNAINTE DE A UMPLE BUNCĂRUL PENTRU ÎNGRĂȘĂMÂNT, ASIGURAȚI-VĂ CĂ NU EXISTĂ RESTURI DE PRODUSE CHIMICE, DACĂ EXISTĂ VA TREBUI SĂ GOLIȚI ȘI SĂ SPĂLAȚI BUNCĂRUL.



Pentru a **GOLI** buncărele de îngrășământ, deschideți capacele care se află în partea inferioară a buncărului (A, Fig. 8.2).



DUPĂ CE AȚI FOLOSIT ECHIPAMENTELE PENTRU FERTILIZARE, GOLIȚI ȘI CURĂȚAȚI BUNCĂRELE (A SE VEDEA ALINEATUL 9.6 CURĂȚAREA SEMĂNĂTORII



ÎN CAZUL ÎN CARE NU RESPECTAȚI INDICAȚIILE, PRODUCĂTORUL NU SE FACE RESPONSABIL DE DAUNELE ADUSE PERSOANELOR, BUNURILOR SAU UTILAJULUI.

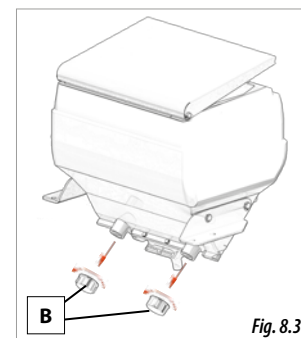
8.3 BUNCĂRE PENTRU MICROGRANULATE ȘI ANTI MELCI

Semănătoarele cu echipamente pentru microgranulate și/sau anti melci dispun de buncăre de 28 litri pentru fiecare două rânduri.

Pentru a **ÎNCĂRCA** produsele microgranulate sau anti melci, operatorul trebuie să se asigure că nu există resturi de produse în buncăre, în cazul în care există, să golească buncărul și apoi să înceapă umplerea.



DUPĂ FOLOSIREA ECHIPAMENTELOR PENTRU MICROGRANULATE ȘI/SAU ANTI MELCI, GOLIȚI ȘI CURĂȚAȚI BUNCĂRELE (A SE VEDEA ALINEATUL 9.6 CURĂȚAREA SEMĂNĂTORII



Pentru a încărca buncărele pentru microgranulate și anti melci, folosiți o scară.

Pentru a **GOLI** buncărele de microgranulate și anti melci, deschideți capacele care se află în partea inferioară a buncărului (B, Fig. 8.3).

9- ÎNȚREȚINERE



ÎN CAZ DE AVARIE, OPRIȚI IMEDIAT UTILAJUL ȘI SCOATEȚI CHEIA DIN CONTACT. COBORĂȚI DIN TRACTOR ȘI VERIFICAȚI VIZUAL MAGNITUDINEA PROBLEMEI. REALIZAȚI OPERAȚIUNILE NECESARE ASUPRA UTILAJULUI ÎNAINTE DE A-L REPUNE ÎN FUNCȚIUNE.



OPERAȚIUNILE DE ÎNȚREȚINERE TREBUIE FĂCUTE ÎN ATELIERE ECHIPATE ÎN MOD CORESPUNZĂTOR, CU UTILAJUL OPRIT ȘI DE CĂTRE PERSONAL CALIFICAT.



NU EFECTUAȚI REPARAȚII DACĂ NU DEȚINEȚI CUNOȘȚINȚE SUFICIENTE. A SE RESPECTA INSTRUCȚIUNILE DIN ACEST MANUAL, ÎN LIPSA ACESTORA, CONTACTAȚI FURNIZORUL SAU PERSONALUL SPECIALIZAT.



PENTRU A REALIZA LUCRĂRI DE ÎNȚREȚINERE SAU DE REPARARE A UTILAJULUI, OPERATORUL VA TREBUI SĂ FOLOSEASCĂ ECHIPAMENT DE PROTECȚIE PERSONALĂ (EPP) ADECVAT (GHETE, MĂNUȘI, CĂȘTI, MASCĂ ANTIPRAF ȘI OCHELARI).



EVITAȚI SĂ PURTAȚI HAINE CARE AR PUTEA SĂ SE PRINDĂ ÎN ELEMENTELE MOBILE ALE UTILAJULUI.

Înainte de a realiza orice lucrare asupra utilajului, trebuie să țineți cont de următorii factori:

- Operațiunile de întreținere și reparare a utilajului trebuie efectuate pe terenuri netede și compacte, cu motorul tractorului oprit și cheia scoasă din contact.
- Dispozitivul de ridicare ales trebuie să fie potrivit operațiunilor de realizat. Asigurați-vă că sunt respectate normele de siguranță.
- Utilizați echipamentele de protecție necesare, pentru fiecare sarcină de realizat.
- Dacă se folosește aer comprimat pentru a curăța utilajul sau dacă este necesară vopsirea vreuneia dintre părți cu ajutorul pistolului de vopsit, este necesară utilizarea măștii și ochelarilor de protecție.
- Pentru efectuarea de operațiuni la înălțimi mai mari de 1,5 metri față de pământ și când nu se pot folosi punctele de acces ale utilajului (scară de acces la buncăr), va trebui să folosiți scări sau platforme în conformitate cu normele în vigoare.
- Contactul prelungit și/sau repetat al combustibilului și lubrifianților cu pielea este nociv. În cazul în care are loc contactul accidental al acestui tip de produse cu ochii sau alte părți sensibile, spălați cu apă din abundență zona afectată. În caz de înghițire, consultați medicul.

9.1 FRECVENȚA REVIZIILOR

Perioada intervențiilor indicate în continuare este orientativă, poate varia în funcție de tipul de utilizare, ambient, temperatură, factori climatici, etc.

- ÎNCEPUTUL SEZONULUI

Verificați modul de funcționare general al utilajului, pentru acesta, faceți o verificare cu semănătoarea golită de semințe.

Verificați ca componentele din plastic să fie în stare bună, deteriorarea acestui material datorită îmbătrânirii naturale sau din cauza prezenței rozătoarelor, produc daune acestor elemente ale utilajului.

Verificați ca componentele mecanice să fie în stare bună și să nu fie oxidate.

Curățați părțile care intră în contact cu semințele, cum ar fi buncărele sau dozatoarele.

Verificați ca luminile de semnalizare să funcționeze în mod corect.

Verificați ca racordurile și conductele circuitului hidraulic să nu piardă ulei.

- PERIODIC

Înainte de a spăla semănătoarea cu apă, asigurați-vă că nu rămân semințe sau îngrășământ în buncăre și repartizoare. După spălare, porniți turbina timp de câteva minute pentru a elimina umiditatea din elemente și circuitul de aspirație.

Verificați starea tuturor șuruburilor. În special elementele care sunt în contact cu solul. Stângeți toate șuruburile și buloanele.

Verificați să nu rămână resturi de materiale, praf, etc în dozatoare, nici în circuitul de aspirație. Acumularea de resturi poate conduce la deteriorarea sistemului de aspirație.

- FINALUL SEZONULUI

Spălați bine utilajul cu apă, asigurați-vă că nu rămân semințe, îngășăminte sau alte produse în buncăre, repartizoare și conducte. Spălați în mod special părțile care intră în contact cu produse chimice.

Lubrificați bine părțile mobile ale utilajului (a se vedea alineatul 9.2 PUNCTE DE GRESARE).

Vopsiți acele componente metalice de pe care din cauza utilizării a sărit vopseaua.

Pentru a păstra în mod adecvat utilajul, îl puteți acoperi cu prelată și păstrați-o la loc uscat.

Verificați cu atenție toate componentele și înlocuiți-le pe cele deteriorate sau uzate.



MENȚINEȚI CURATE ECHIPAMENTELE DE SEMĂNATM ACUMULAREA DE PĂMÂNT, PIETRE, IARBĂ, ETC. POATE DUCE LA OBTURAREA CONDUCTELOR DE SEMĂNAT.

O întreținere atentă a utilajului asigură o bună funcționare și o durată mare de viață.



ACESTE OPERAȚIUNI TREBUIE EFECTUATE CU MOTORUL TRACTORULUI COMPLET OPRIT ȘI CU CHEIA SCOASĂ DIN CONTACT.

Următorul tabel prezintă operațiunile de întreținere și frecvența (ORIENTATIVĂ) a operațiunilor ce trebuie făcute mașinii.

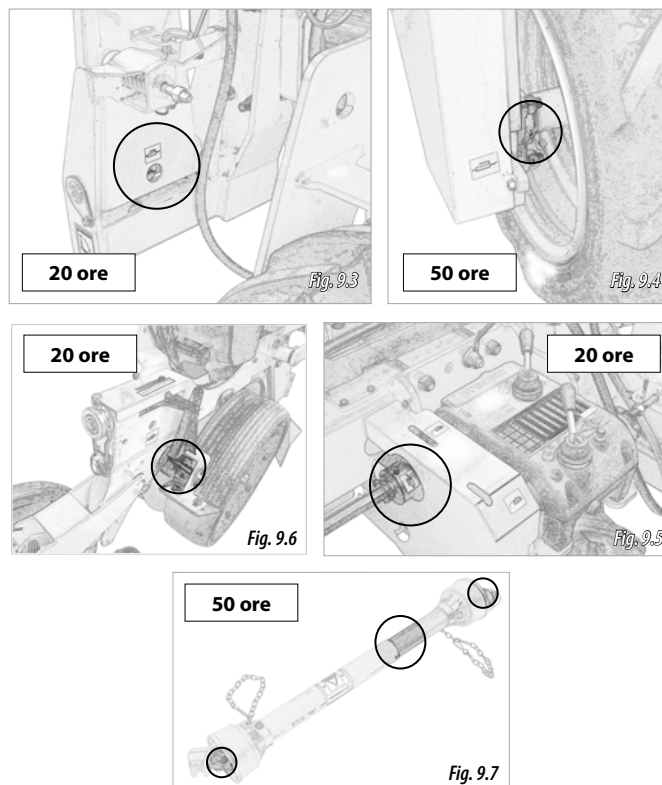


DUPĂ PRIMELE 10 ORE DE LUCRU, STRÂNGEȚI DIN NOU ȘURUBURILE CONEXIUNILOR ELEMENTELOR DE SEMĂNAT, SISTEMULUI TRIPUNCTUAL, ROȚILOR ȘI SUPORTURILOR TRASORILOR.

ZONA DE INTERVENȚIE	Operațiuni de efectuat	ORE			
		20	50	100	500
Compo-nentele utilajului	Gresarea tuturor elementelor	•	•		
Turbine	Reglare tensiune cureau (versiune turbină mecanică)				•
Roti motrice	Control presiune cauciucuri			•	
	Înlocuire siguranță transmisie				•
Transmisii pe lanț	Lubrifiere lanț de transmisie		•		
	Reglare lanț transmisie				•
Repartizor	Lubrifiere lanț de transmisie			•	
Cutie de viteze	Înlocuire ulei	La fiecare 5 ani			

Trebuie GRESATE următoarele puncte:

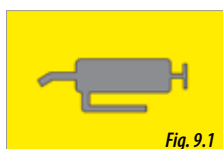
- Trasorii (Fig. 9.3).
- Bucșele roților motrice (Fig. 9.4).
- Componentele transmisiei (Fig. 9.5).
- Componentele elementelor de semănat (Fig. 9.6).
- Cardanele și axul de plastic al prizelor de putere (Fig. 9.7).



92. PUNCTE DE GRESARE ȘI LUBRIFIERE

Toate componentele metalice ale utilajului care nu sunt vopsite, sunt expuse la factorii atmosferici și climatici, care oxidează aceste componente, din acest motiv, este importantă gresarea și lubrifierea acestor elemente.

Pe utilaj veți găsi etichete autoadezive ce conțin simbolurile pentru punctele de GRESARE (Fig. 9.1) și de LUBRIFIERE (Fig. 9.2).



ÎNAINTE DE A LUBRIFIA ȘI GRESA UTILAJUL, SPĂLAȚI SEMĂNĂTOAREA PENTRU A ÎNDEPĂRTA PĂMÂNTUL CARE A RĂMAS DUPĂ LUCRU (a se vedea alineatul 9.6 CURĂȚAREA SEMĂNĂTORII).



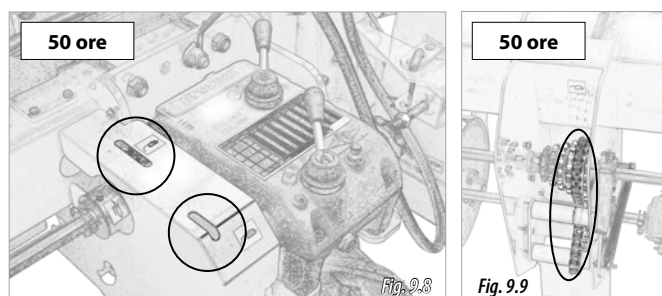
PENTRU PUNCTELE DE GRESAT, FOLOȘIȚI VASELINĂ CALCICĂ CONSISTENTĂ.

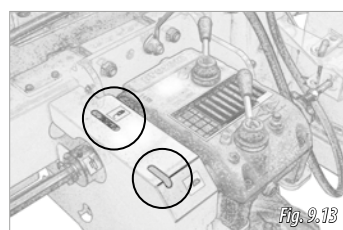
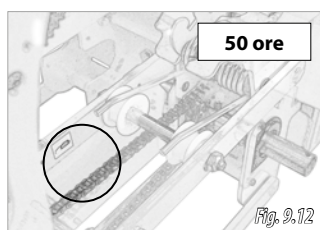
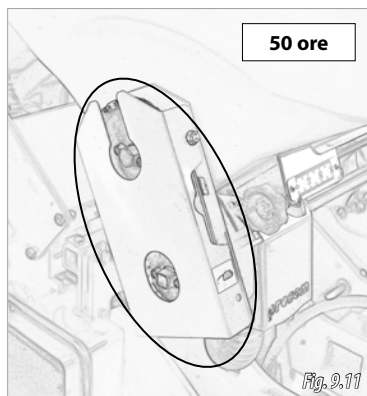
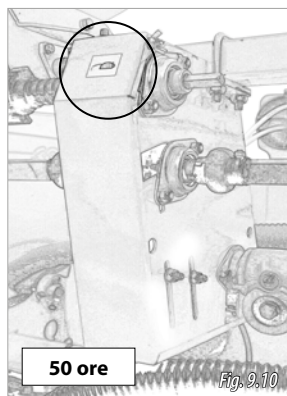


SEMĂNĂTOAREA DISPUNE DE MAI MULTE PUNCTE DE GRESARE CE TREBUIE GRESATE LA FIECARE 50 ORE DE LUCRU (A SE VEDEA ALINEATUL 9.1 FRECVENȚA REVIZIILOR). NERESPECTAREA ACESTOR NORME DE GRESARE AR PUTEA DUCE LA DETERIORAREA UTILAJULUI.

Trebuie LUBRIFIAȚE toate lanțurile de transmisie pentru:

- Retransmitere pentru modelele cu cutie de viteze automată (Fig. 9.8).
- Lanțuri de transmisie pentru cutia de viteze tradițională (Fig. 9.9).
- Retransmitere pentru echipamente pentru microgranulatoare/anti melci și echipamente pentru îngrășământ (Fig. 9.10 și Fig. 9.11).
- Lanțuri de transmisie pentru fiecare element (Fig. 9.12).





PENTRU PUNCTELE DE LUBRIFIAT, FOLOȘIȚI ULEIURI DE ÎNALTĂ PERFORMANȚĂ PENTRU LANȚURI.

Lubrificați bine toate lanțurile cilindrilor la finalul sezonului sau după o perioadă lungă în care nu a fost utilizat utilajul.

Unii protectori ai transmisiei au puncte de acces rapid pentru lubrifierea lanțurilor (Fig. 9.13). Atunci când se lubrifiază prin intermediul acestor puncte de acces rapid, ridicați utilajul și faceți să se rotească transmisia prin rotirea manuală a roților motrice, asigurându-vă că întreg elementul a fost impregnat cu lubrifianț. Chiar și așa, este de preferat să se îndepărteze protectorul lanțului, să se lubrifice și apoi să se pună înapoi protectorul, în acest mod se asigură faptul că operațiunea realizată a fost efectuată în mod corect.

9.3 TURBINE



PĂSTRAȚI NEOBTURATE IEȘIRILE DE AER.



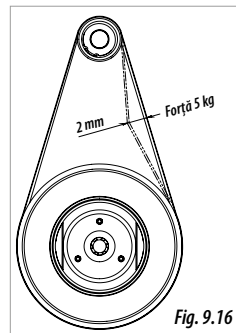
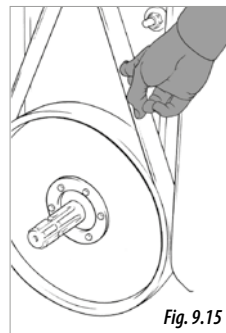
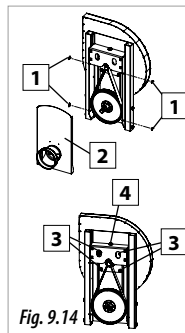
ÎNAINTE DE ÎNCEPEREA SEZONULUI, VERIFICAȚI BUNA STARE A TUBURILOR CONDUCTOARE ALE CIRCUITULUI DE AER.

Turbine mecanice

Verificați starea curelei de distribuție, uzura naturală a acesteia determină lărgirea.

Pentru a prelungi durata de viață utilă a curelei, există un sistem de tensionare. Pentru reglare trebuie să:

- 1- Slăbiți piulițele fluture (1, Fig. 9.14.), Pentru a extrage capacul transmisiei (2, Fig. 9.14).
- 2- Slăbiți cele patru piulițe ale tensorului (3, Fig. 9.14).
- 3- Acționați asupra șurubului (4, Fig. 9.14) pentru a tensiona sau detensiona cureaua.



VERIFICAȚI TENSIONAREA CUREII APĂSÂND PE ACEASTA (Fig. 9.15). TENSIONAREA CORECTĂ SE VERIFICĂ APĂSÂND CU O SARCINĂ DE 5 KG. PE PUNCTUL ECHIDISTANT AL AXELOR SCRİPEȚILOR, CU ACEASTĂ FORȚĂ, CUREAUA AR TREBUI SĂ DE DEPLASEZE 2 MILIMETRI (Fig. 9.16).

- 4- Strângeți piulițele. (3, Fig. 9.14) pentru a fixa poziția scripetelui
- 5- Puneți capacul și strângeți piulițele fluture (1, Fig. 9.14).

Turbine hidraulice



MENȚINEȚI ÎN BUNĂ STARE CONEXIUNILE HIDRAULICE, DIN CAUZA PRESIUNII CIRCUITULUI, SE POT PRODUCЕ RĂNIRI GRAVE ALE PERSOANELOR. PIERDEREA DE PRESIUNE DIN CIRCUITUL HIDRAULIC POATE PROVOCA LIPSA SEMINȚEI DIN DISCUL PENTRU SEMINȚE.

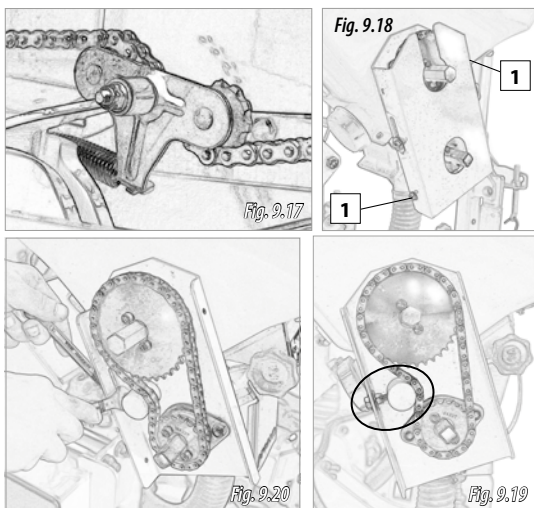
9.4 LANȚUL DE TRANSMISIE

Pentru o bună funcționare a transmisiilor pe lanț, este important ca toate lanțurile de transmisie să fie bine lubrificate.

Majoritatea lanțurilor de transmisie au **ÎNTINZĂTORI AUTOMAȚI** cu arc, astfel încât un este necesară tensionarea manuală a lanțului (Fig. 9.17).

Însă există unele transmisi pe lanț care au **ÎNTINZĂTORI FICȘI** (Fig. 9.19), ce trebuie tensionați manual. Pentru aceasta trebuie să:

- 1- Scoateți șuruburile de fixare a capacelor (1, Fig. 9.18), pentru a extrage capacele din poziție.
- 2- Cu ajutorul a două chei, slăbiți întinzătorii (Fig. 9.20).
- 3- Împingeți întinzătorii spre lanț până obțineți o bună tensionare.



ASIGURAȚI-VĂ CĂ TOȚI ÎNTINZĂTORII LANȚURILOR TRANSMISIEI UTILAJULUI SUNT TENSIONAȚI, DACĂ NU SUNT, VERIFICAȚI STAREA TRANSMISIEI ȘI DACĂ ESTE CAZUL, ÎNLOCUIȚI-O CU UNA NOUĂ.



LUBRIFIȚI LANȚURILE DE TRANSMISIE ÎN MOD PERIODIC (A SE VEDEA ALINEATUL 9.2 PUNCTE DE GRESARE ȘI LUBRIFIERE).

9.5 CUTIA DE VITEZE AUTOMATĂ

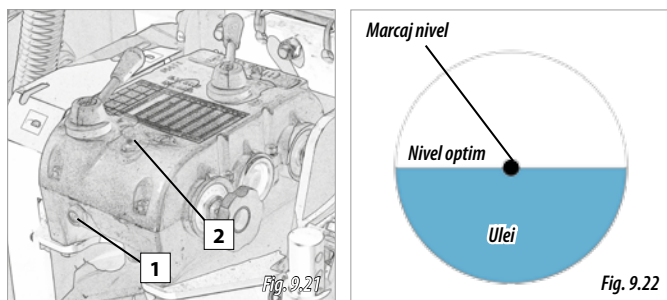
Verificați în mod periodic nivelul de ulei al cutiei de viteze, prin intermediul vizorului (1, Fig. 9.21).



NIVELUL DE ULEI ESTE OPTIM ATUNCI CÂND COINCIDE CU MARCAJUL CENTRAL AL VIZORULUI (FIG. 9.22).

Pentru a umple rezervorul de ulei:

- 1- Extrageți capacul (2, Fig. 9.21)
- 2- Umpleți rezervorul, verificați nivelul prin intermediul vizorului (1, Fig. 9.21)
- 3- Puneți înapoi capacul.



ESTE RECOMANDATĂ SCHIMBAREA ULEIULUI LA FIECARE 5 ANI, INDEPENDENT DE UTILIZAREA MAȘINII. PENTRU SCHIMBAREA ULEIULUI FOLOȘIȚI UN ULEI DE TIP SAE 30 (APROXIMATIV 2 LITRI).

9.6 CURĂȚAREA SEMĂNĂTORII

Semănătoarea se poate curăța cu un jet de apă sau preferabil cu un dispozitiv de curățare cu presiune ridicată. Lăsați semănătoarea să se usuce înainte de a o gresa și lubrifia, pentru a evita oxidarea părților mecanice.

Puneți în funcțiune turbina timp de câteva minute pentru a elimina umiditatea care ar fi putut rămâne în elemente și în circuitul de aspirație.

Există posibilitatea ca, în timpul lucrului, obiecte străine să rămână blocate în anumite părți ale utilajului, cum ar fi discurile de fertilizare și discurile pentru semănat, verificați ca aceste elemente să se rotească în mod corect, în caz contrar, demontați componenta și scoateți obiectul străin.



ÎNTOTDEAUNA CÂND CURĂȚAȚI BUNCĂRUL DE SEMINȚE CU AER SUB PRESIUNE, FOLOȘIȚI ECHIPAMENT DE PROTECȚIE PERSONALĂ (EPP) CORESPUNZĂTOR (a se vedea alienatul 9-ÎNȚREȚINERE).



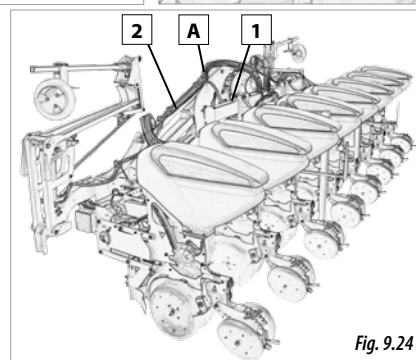
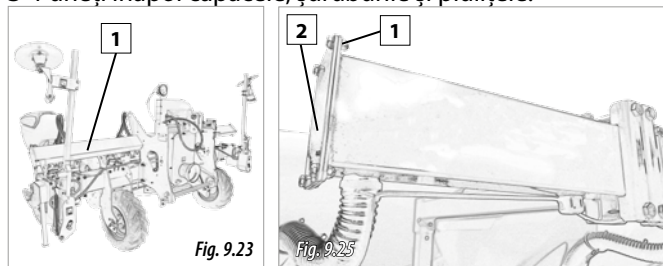
IMPORTANT: EXAMINAȚI ȘI MENȚINETI CURAT DISPOZITIVUL DE ASPIRAȚIE (1 FIG. 9.23).



PENTRU VERSIUNILE UTILAJULUI CU ȘASIU RABATABIL, CURĂȚAȚI DISPOZITIVUL DE ASPIRAȚIE PRINCIPAL (1, FIG. 9.24) ȘI DISPOZITIVELE DE ASPIRAȚIE PENTRU PĂRȚILE RABATABILE (2, FIG. 9.24) CU UTILAJUL EXTINS.

Pentru a curăța dispozitivul de aspirație, trebuie să:

- 1- Scoateți șuruburile și piulițele din cele două părți laterale ale dispozitivului de aspirație (1, Fig. 9.25) și scoateți capacele.
- 2- Suflați în interiorul dispozitivului de aspirație cu un echipament cu aer sub presiune.
- 3- Puneți înapoi capacele, șuruburile și piulițele.



VERIFICAȚI CA CAPACELE SĂ FIE BINE PUSE, DACĂ ESTE NEVOIE, SIGILAȚI CONTACTUL DINTRE CAPAC ȘI DISPOZITIVUL DE ASPIRAȚIE CU SILICON.

Pentru versiunile RABATABILE ale utilajului, pe deasupra va trebui să curățați dispozitivul de aspirație al părților rabatabile, pentru aceasta urmați instrucțiunile:

- 1-** Extrageți conducta de aspirație care unește dispozitivul de aspirație principal cu cel al părților rabatabile (A, Fig. 9.24 sau 9.26).
- 2-** Scoateți capacul inferior al dispozitivului de aspirație al părților rabatabile (B, Fig. 9.26).
- 3-** Suflați în interiorul dispozitivului de aspirație cu un echipament cu aer sub presiune, în direcția indicată de săgețile din figura 9.26.
- 4-** Puneți înapoi capacul (B, Fig.9.26) și conectați conducta de aspirație (A, Fig. 9.26).

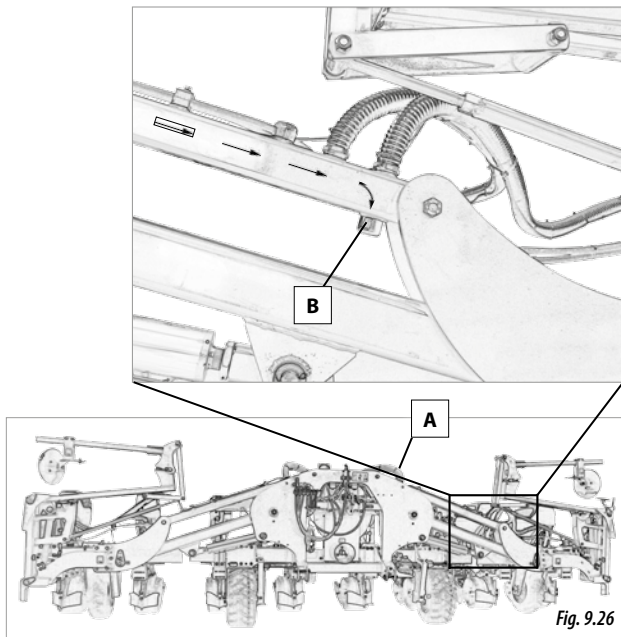


Fig. 9.26

9.7 ÎMBINĂRILE ȘURUBURILOR

Toate îmbinările semănătorii trebuie verificate și în cazul în care strângeți din nou după primele 10 ore de lucru, în special ancorările elementelor de semănat, șasiul tripunctual, roțile și suporturile trasorilor.

9.8 PRESIUNEA CAUCIUCURILOR

Controlați presiunea aerului din cauciucuri înainte de a utiliza semănătoarea.

CAUCIUCURI	PRESIUNEA AERULUI (bari)
6,5/80 - 15 4PR	1,5
23x8,50 - 12" 4PR	1,5
23x8,50 - 12" 6PR	2
23x8,50 - 12" 8PR	2,5
23x10,50 - 12" 4PR	1,5
23x10,50 - 12" 8PR	2,5
26x12 - 12" 8PR	2,5

10- GARANȚIE

LAMUSA AGROINDUSTRIAL, S.L. garantează buna funcționare a produselor vândute conform specificațiilor tehnice din CERTIFICATUL DE GARANȚIE inclus pentru fiecare utilaj. Toate avizele de expediere care însoțesc marfa vor duce la emiterea unei facturi. În cazul în care CUMPĂRĂTORUL consideră că este vorba despre o marfă în garanție și nu trebuie să se factureze, se va analiza problema și dacă se consideră oportun, se va face o factură de reglare. Garanția depinde de înapoierea CERTIFICATULUI DE GARANȚIE completat în mod corespunzător de către CONCESIONAR și de către CUMPĂRĂTORUL FINAL.

LAMUSA AGROINDUSTRIAL, S.L. nu este răspunzătoare, sub nicio formă, de utilizarea defectuoasă sau de neverificarea bunei funcționări a ansamblului produsului în momentul punerii în funcțiune, sau în timpul perioadei campaniei de lucrări agricole (a se vedea alineatul 3.3 UTILIZAREA CONFORM PROIECTULUI).

CONCESIONARUL sau CUMPĂRĂTORUL FINAL, sau după caz, UTILIZATORUL, un va putea pretinde sau solicita, sub nicio formă vreă compensare din partea LAMUSA AGROINDUSTRIAL, S.L. pentru eventualele prejudicii care pot avea loc: cheltuieli pentru mâna de lucru sau pentru transport, lucrări defectuoase, accidente materiale sau fizice, diminuarea sau pierderea recoltei, etc.

Retururile sau înlocuirile de produse vor fi mereu suportate de cumpărător și în prealabil cu autorizarea noastră. ECHIPAMENTELE OPȚIONALE și PIESELE DE SCHIMB care au trecut de peste 3 luni de la livrare sau fabricate la comandă vor fi acceptate cu titlu excepțional. Toate piesele în garanție trebuie înapoiate la fabrică pentru a fi controlate și pentru o eventuală înlocuire cu o notă explicativă a problemei, numărul de serie al utilajului și modelul. Garanția este subordonată deciziei LAMUSA AGROINDUSTRIAL, S.L. Nu se vor accepta în GARANȚIE reparațiile care nu au fost autorizate de către LAMUSA AGROINDUSTRIAL, S.L.



LAMUSA AGROINDUSTRIAL, S.L.

Ctra. de Igualada, s/n.

08280 CALAF (Barcelona) **ESPAÑA**

Tel. 34 93 868 00 60*

Fax. 34 93 868 00 55

www.lamusa.es

e-mail: lamusa@lamusa.es

