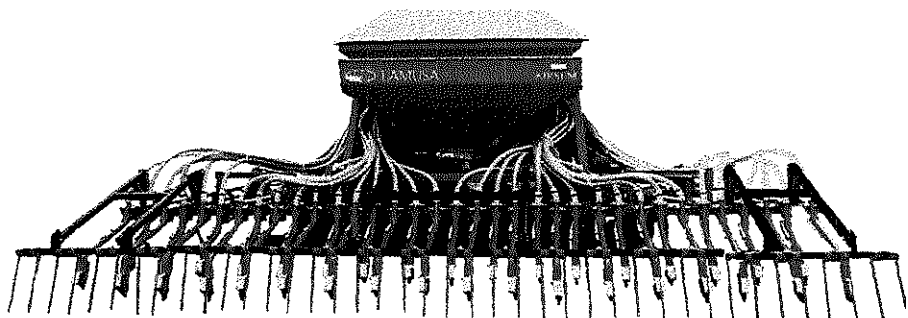


# LAMUSA



---

sembradora  
A-5000/40



---

**MANUAL DE PUESTA EN SERVICIO  
MANTENIMIENTO  
DOSIFICACION**

---

antes de usar la máquina lea detenidamente este manual



---

1ª Edición - Julio 1999

Depósito Legal: B-28.909

Prohibida la reproducción total o parcialmente.

Especificaciones sujetas a modificaciones sin previo aviso.

---

*Las Sembradoras y Abonadoras LAMUSA están fabricadas en una factoría exclusivamente especializada en este renglón y avaladas por la experiencia de muchos miles de usuarios.*

*Son máquinas de elevada tecnología previstas para un largo servicio, sin averías, en las más variadas condiciones y con dispositivos simples y eficaces para efectuar una excelente labor con un mínimo mantenimiento.*

*Con la información de todas sus posibilidades y ajustes deseamos ayudarle a conseguir lo que Vd. espera de nuestra máquina.*

# INDICE DE MATERIAS

|  |    |
|--|----|
| 1. INTRODUCCION .....                            | 4  |
| 2. CARACTERISTICAS TECNICAS .....                | 5  |
| 2.1 Características técnicas .....               | 5  |
| 2.2 Equipos opcionales .....                     | 5  |
| 2.3 Descripción de la sembradora .....           | 5  |
| 3. INSTRUCCIONES DE SEGURIDAD .....              | 6  |
| 3.1 Símbolos de seguridad .....                  | 6  |
| 3.2 Utilización de acuerdo con el diseño .....   | 8  |
| 3.3 Disposiciones generales .....                | 8  |
| 4. CONCEPTOS FUNDAMENTALES PARA LA SIEMBRA ..... | 10 |
| 4.1 Terreno .....                                | 10 |
| 4.2 Semilla .....                                | 10 |
| 4.3 Profundidad .....                            | 10 |
| 5. PUESTA EN SERVICIO .....                      | 12 |
| 5.1 Enganche sembradora .....                    | 12 |
| 5.2 Sistema hidráulico .....                     | 14 |
| 5.3 Dosificación .....                           | 14 |
| 5.4 Microdosificación .....                      | 16 |
| 5.5 Control de la profundidad de siembra .....   | 17 |
| 5.6 Distribución neumática .....                 | 18 |
| 5.7 Cultivador .....                             | 19 |
| 5.8 Nivelador .....                              | 19 |
| 5.9 Rastra .....                                 | 20 |
| 5.10 Trazadores .....                            | 20 |
| 6. MANTENIMIENTO .....                           | 21 |
| 6.1 Engrase .....                                | 21 |
| 6.2 Presión neumáticos .....                     | 21 |
| 6.3 Tornillería .....                            | 21 |
| 7. TABLA DE DOSIFICACION .....                   | 22 |

# 1. INTRODUCCION

Antes de poner la sembradora en marcha es necesario leer las instrucciones y recomendaciones de este manual. Con ello conseguirá reducir el peligro de accidentes, evitará daños a la sembradora por un uso incorrecto y aumentará su rendimiento y vida útil.

El manual deberá ser leído por toda persona que realice tareas de operación (incluyendo preparativos, reparación de averías en el campo y cuidado general de la máquina), mantenimiento (inspección y asistencia técnica) y transporte.

Por su propia seguridad y la de la máquina, respete en todo momento las instrucciones técnicas de seguridad. LAMUSA AGROINDUSTRIAL S.L. no se responsabiliza de los daños y averías motivadas por el incumplimiento de las instrucciones dadas en este manual.

En los primeros capítulos encontrará las Características Técnicas y las Instrucciones de Seguridad, así como unos Conceptos Fundamentales para la Siembra. En los apartados de Puesta en Servicio y Mantenimiento se exponen los conocimientos básicos necesarios para manejar la máquina. El manual se completa con una Tabla de Dosificación para distintos tipos de semilla.



LAMUSA se reserva el derecho a modificar ilustraciones, datos técnicos y pesos indicados en este manual si se considera que dichas modificaciones contribuyen a mejorar la calidad de las sembradoras.

## 2. CARACTERISTICAS TECNICAS

### A-5000/40

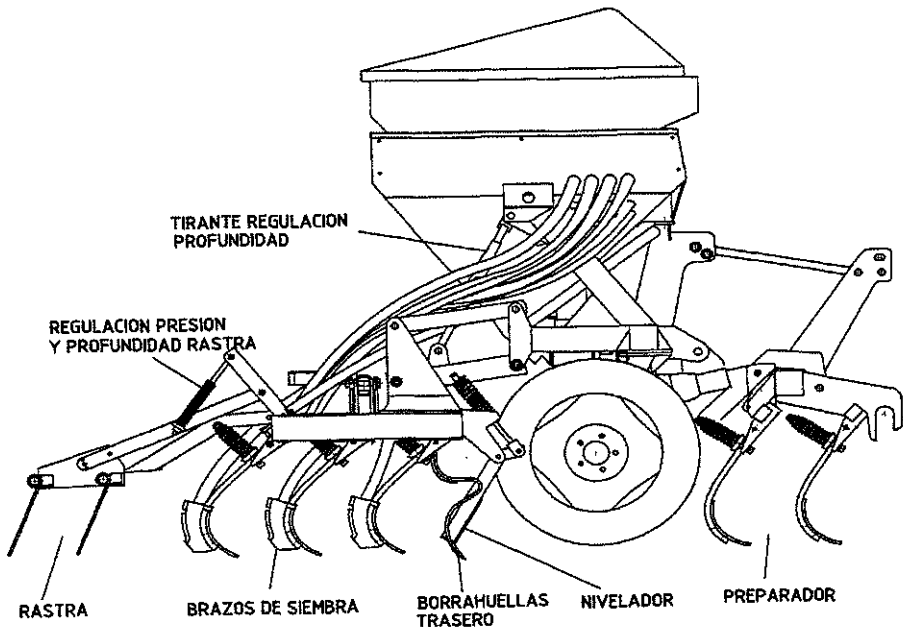
#### 2.1 CARACTERISTICAS TECNICAS

| TIPO Y BRAZOS | SEPARACION ENTRE BRAZOS | ANCHO DE LABOR | CAPACIDAD DE LA TOLVA | PESO    | ANCHO DE TRANSPORTE |
|---------------|-------------------------|----------------|-----------------------|---------|---------------------|
| 5000/40       | 12,5 cm                 | 5 m            | 1200 l                | 1620 kg | 3 m                 |

#### 2.2 EQUIPOS OPCIONALES

- Embrague transmisión hidráulico
- Equipo marcador de camino («Tramlines»)

#### 2.3 DESCRIPCION DE LA SEMBRADORA



### 3. INSTRUCCIONES TECNICAS DE SEGURIDAD

#### 3.1 SIMBOLOS DE SEGURIDAD

En este manual encontrará tres tipos de símbolos de seguridad y peligro:



Para facilitar el trabajo con la sembradora.

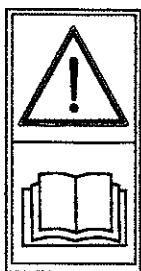


Para evitar daños a la sembradora o equipos opcionales.



Para evitar daños a personas.

Además en la máquina hallará los siguientes rótulos de aviso de peligro:



Lea detenidamente y cumpla las instrucciones de uso y los consejos de seguridad dados en el manual de instrucciones.



Manténgase apartado de la parte trasera del tractor durante la maniobra de enganche.  
**Peligro de lesiones graves.**





Peligro de aplastamiento, si trabaja debajo de la máquina, asegúrela para evitar su desplome. **Peligro de lesiones graves.**



No se sitúe bajo el equipo ni en su radio de acción.  
**Peligro de lesiones graves.**



No se suba a la escalera con la máquina en marcha.  
**Peligro de lesiones.**



No se sitúe bajo los trazadores ni en su radio de acción.  
**Peligro de lesiones graves.**



Sentido de giro de la toma de fuerza.

## 3.2 UTILIZACION DE ACUERDO CON EL DISEÑO

- La sembradora **neumática LAMUSA A-5000/40** ha sido fabricada para su aplicación normal en trabajos agrícolas, especialmente para la siembra de cereales y otras semillas en grano.
- Si como consecuencia de otras aplicaciones de la máquina se producen desperfectos o daños, el fabricante no se hará responsable de ellos.
- Deben respetarse todas las disposiciones legales relativas a la seguridad en las máquinas, las de tráfico y las de higiene y seguridad en el trabajo.
- Las modificaciones realizadas por cuenta del usuario anulan la posibilidad de garantía del fabricante para los posibles desperfectos o daños que se originen.

## 3.3 DISPOSICIONES GENERALES DE SEGURIDAD

- Antes de poner la máquina en marcha, comprobar cada vez la seguridad de la máquina en el trabajo y en lo relativo al tráfico.
- Al utilizar las vías públicas respetar las señales y las ordenanzas de tráfico.
- Esta terminantemente prohibido subirse a la máquina durante el trabajo y el transporte.
- Antes de poner la máquina en marcha, familiarícese con todos los elementos de accionamiento, así como en el funcionamiento.
- Prestar una atención muy especial al enganchar y desenganchar la máquina al tractor.
- La transmisión de la toma de fuerza debe estar protegida y en buen estado. Evitar que gire el tubo protector sujetándolo mediante la cadena que lleva para este fin. El lado del embrague se montará en la sembradora.
- Montar la transmisión de la toma de fuerza únicamente con el motor parado.
- Antes de conectar la toma de fuerza asegurarse que nadie se encuentre en la zona de peligro de la máquina.

- No abandonar nunca el asiento del conductor durante la marcha.
- No depositar elementos extraños en la tolva.
- Antes de trabajar en la instalación hidráulica eliminar la presión del circuito y parar el motor.
- Los tubos y mangueras de los circuitos hidráulicos sufren, en condiciones normales, un envejecimiento natural. La vida útil de estos elementos no debe superar los seis años. Observar periódicamente su estado y sustituirlos al cabo de este tiempo.
- Al levantar la sembradora, se descarga el eje delantero del tractor. Vigilar que éste tenga carga suficiente para que no presente peligro de vuelco. Comprobar en esta situación la capacidad de dirección y frenado.
- Durante el transporte con la sembradora elevada, bloquear el mando de descenso. Antes de bajar del tractor, dejar la máquina en el suelo y extraer la llave de arranque.
- En trabajos de mantenimiento con la máquina elevada, utilizar siempre elementos de apoyo suficientes para evitar el posible descenso de la máquina.

## 4. CONCEPTOS FUNDAMENTALES PARA LA SIEMBRA

### 4.1 TERRENO

Cuanto mejor acondicionado, mayor calidad de siembra. Sobre grandes terrenos o surcos muy desiguales no se puede efectuar una buena labor.

Aunque las máquinas LAMUSA están muy dimensionadas y pueden resistir duros esfuerzos en adversas circunstancias, la siembra no será de calidad si el lecho de sementera no reúne las condiciones debidas.

### 4.2 SEMILLA

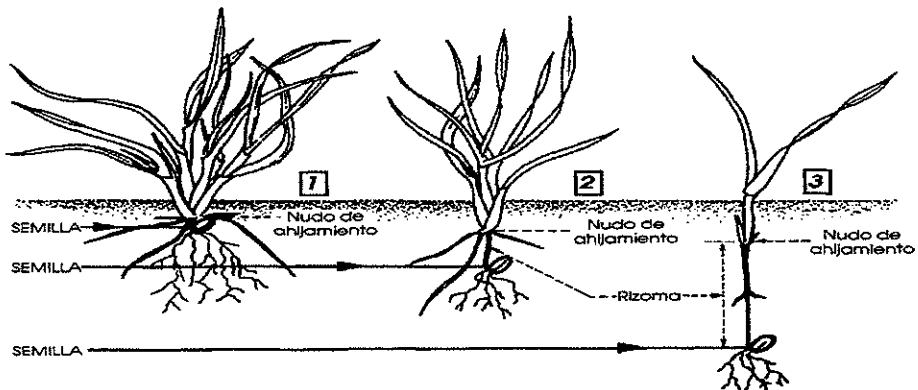
Es indispensable utilizar semilla de calidad, limpia y, tratándose de cebada, bien desbarbada.

### 4.3 PROFUNDIDAD

La recomendable es de tres a cinco centímetros. Profundizar demasiado es un error que se paga muy caro, ya que la semilla no puede llegar a la superficie y muere. No importa que se vean algunos granos: las púas de la rastra acabarán por recubrirlos.

La profundidad de siembra influye en el ahijamiento, vigor de la planta y resistencia al hielo y a la sequía: el nudo de ahijamiento queda siempre entre 1 y 2 cm bajo el suelo, cualquiera que sea la profundidad a que se entierra la semilla.

No por sembrar más profundo tendremos raíces más profundas. Solamente unas pocas raíces nacen de la parte inferior de la semilla. La masa principal nace en el nudo de ahijamiento casi a flor de tierra.



1

**Siembra a profundidad normal: de 2 a 4 cm**

Tallo muy grueso, rizoma muy corto, buena resistencia al hielo.

Ahijamiento múltiple de 3 a 6 hijos y muchas hojas, entre 6 y 10.

Enraizamiento grande, de 5 cm de anchura y 10-12 de profundidad.

Con menos granos por metro cuadrado de siembra se obtienen más espigas

2

**Siembra algo más profunda: entre 5 y 6 cm**

Tallo fino, rizoma expuesto al hielo.

Ahijamiento retardado y pobre, 1 o ningún hijo y pocas hojas, entre 3 o 4.

Enraizamiento regular, de 3 cm de anchura y 5 de profundidad.

Necesitamos más granos por metro cuadrado para obtener las mismas espigas que en el caso primero.

3

**Siembra muy profunda: 8 a 10 cm**

Tallo muy fino. Ahijamiento nulo y una sola hoja.

Las reservas del grano se agotan en un largo rizoma que el hielo puede cortar fácilmente.

Enraizamiento pobre, de 1 cm de anchura y 3 de profundidad.

Necesitamos más del doble por metro cuadrado para obtener las mismas espigas que en el caso primero.



En zonas muy frías las sucesivas heladas pueden ocasionar un esponjamiento de la capa más superficial del suelo, con el consiguiente peligro que las incipientes raíces de la planta se suelten, provocando su muerte.

En estos casos puede ser recomendable una profundidad algo mayor o, si es posible, dar un pase de rodillo para compactar el suelo y abrigar mejor la semilla.

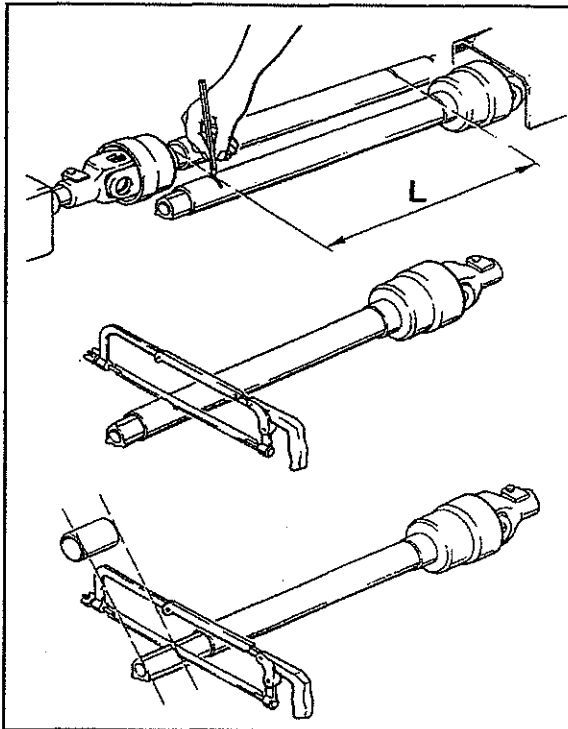
## 5. PUESTA EN SERVICIO

### 5.1 ENGANCHE SEMBRADORA

Las sembradoras A-5000/40 van equipadas para acoplamiento rápido al elevador hidráulico y a la barra de tiro.

Una vez enganchada la sembradora al tractor, deberá adaptar la transmisión. Para ello, desmontarla e introducir un extremo en la toma de potencia del tractor y el otro en la sembradora. Buscar la longitud mínima de desplazamiento "L", levantando y bajando el elevador hidráulico. Cortar la parte sobrante de plástico y de metal en la misma medida en ambas piezas y volver a montar la transmisión.

Accionar el elevador y controlar que el desplazamiento de la transmisión sea correcto.





Al manipular la transmisión hacerlo siempre con el motor parado. Trabajar siempre con la transmisión protegida y en buen estado. Evitar el giro del tubo protector de la transmisión, fijándolo con la cadena.



Desconectar la toma de fuerza del tractor al dejar la sembradora en el suelo, para evitar que la transmisión trabaje con un ángulo de inclinación demasiado pronunciado (máximo 35°).

Al embragar la toma de fuerza del tractor, hacerlo con suavidad. **LAS ARRANCADAS BRUSCAS OCASIONAN SERIAS AVERIAS A LA SEMBRADORA.**

## 5.2 SISTEMA HIDRAULICO

Para que el plegado y desplegado hidráulico de la sembradora se realice de forma suave, existen dos reguladores de caudal (uno para cada operación) que deberán ajustarse según el caudal hidráulico suministrado por el tractor. Es conveniente empezar con el regulador casi cerrado para evitar un plegado demasiado rápido que pudiera ocasionar daños a la sembradora.

El sistema hidráulico lleva una válvula pilotada de seguridad que impide que los cilindros se abran o cierren solos cuando se circula por caminos o vías públicas.



No se sitúe nunca bajo el equipo de brazos ni en su radio de acción



El aceite a presión puede penetrar en la piel y causar heridas muy graves. Mantenga en buen estado las conducciones.

## 5.3 DOSIFICACION

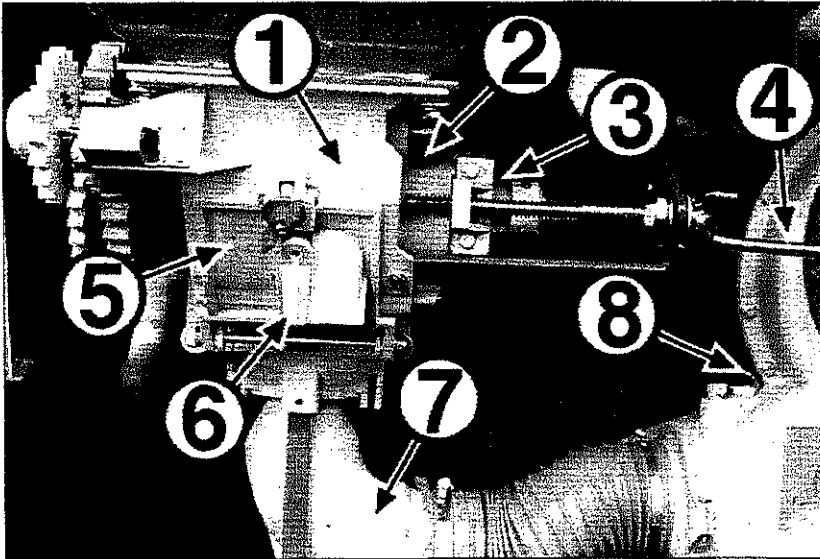
Existen dos modos de dosificación: para semillas normales y para semillas pequeñas con caudales mínimos.

Para las semillas normales colocar el cierre rojo del dosificador (nº 3) y la abrazadera de la aleta de regulación (nº 8) en la posición N.

Para las semillas pequeñas, girar el husillo de regulación hasta que la escala de dosificación esté a 0. Después girar el cierre rojo (nº 3) hacia la derecha hasta que quede encajado en la ranura del eje hexagonal. La F del cierre rojo debe quedar a la vista. Ahora se puede regular el husillo de 0 hasta 25 de la escala de dosificación. La abrazadera de la aleta de regulación de la turbina (nº 8) debe quedar en la posición F.

Cerrar la trampilla de vaciado y echar semilla en la tolva.





- |                            |   |
|----------------------------|---|
| 1 Caja                     | 6 Válvula giratoria (no en todas las máquinas)  |
| 2 Escala de dosificación   | 7 Colector                                      |
| 3 Cierre rojo              | 8 Abrazadera elástica de la aleta de regulación |
| N = semilla normal         | N = semilla normal                              |
| F = semilla fina o pequeña | F = semilla fina o pequeña                      |
| 4 Husillo                  |   |
| 5 Trampilla de vaciado     |   |

Para hacer el ensayo previo de caudal, desmontar el colector debajo del venturi, soltando la tuerca de mariposa (nº 7). Colocar un saco o recipiente debajo de la salida del inyector venturi que hemos desmontado. Coloque la manivela en la rueda izquierda de la sembradora y gírela en el sentido de avance el número de vueltas que se indica a continuación:

Sembradora 500/40: 22,6 vueltas

El contador de hectáreas deberá marcar 250 m<sup>2</sup>.

Recoger la semilla y pesarla. El caudal de la sembradora en kg/ha será el peso recogido multiplicado por 40.

Repetir la operación de calibración las veces que sea necesario hasta conseguir el caudal de salida deseado.

Volver a montar el inyector venturi y fijarlo con la mariposa.



Para realizar el ensayo previo de caudal es imprescindible que la máquina se halle bajada y fija. El tractor y la toma de fuerza deben estar desconectados.



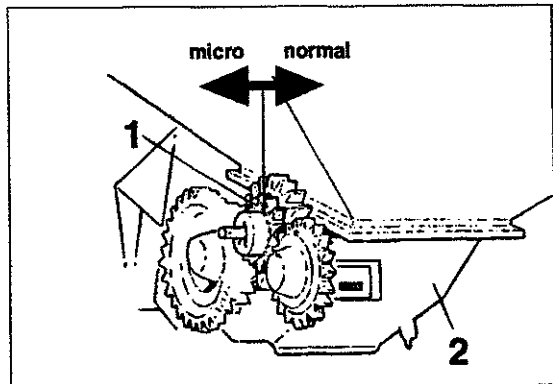
Al cambiar la abrazadera de la aleta de regulación y el cierre rojo de posición, es imprescindible que el dosificador esté girando y la tolva vacía.

## 5.4 MICRODOSIFICACION

El sistema de microdosificación sirve para distribuir mejor las semillas pequeñas y las semillas normales en cantidades reducidas. Con este sistema se obtiene un ancho doble de los alvéolos para una población de semillas idéntica, con lo que el efecto de autolimpieza es mucho más fuerte.

Tire de la rueda dentada hasta que quede encajada. La microdosificación está activada. Lea en la tabla de ajustes (pág. 23) el valor adecuado para semilla pequeña con el sistema de microdosificación M.

- 1 Rueda dentada
- 2 Dosificador



Compruebe el estado del cepillo de limpieza antes de empezar a sembrar semilla pequeña.

## **5.5 CONTROL DE LA PROFUNDIDAD DE SIEMBRA**

Una vez la sembradora está descansando sobre las ruedas, regular la profundidad del equipo de brazos mediante los dos tensores que lo sostienen al chasis. La sembradora deberá trabajar horizontal.

Otra forma de modificar algo la profundidad de enterrado de la semilla es actuando sobre el cultivador y el nivelador: a más profundidad del cultivador, los brazos de siembra profundizarán algo más porque encontrarán el terreno más suelto y el nivelador arrastrará más tierra.

## 5.6 DISTRIBUCION NEUMATICA

Para garantizar el suministro de semillas a las botas de siembra es imprescindible que la toma de fuerza que acciona la turbina gire a un mínimo de 540 rpm. A menor velocidad, es posible que algunas semillas se queden en los tubos conductores.

Además, debe tenerse la precaución de hacer girar la turbina a la velocidad de régimen antes de que empiece a girar la rueda de transmisión. Al levantar la máquina, no bajaremos de la velocidad de régimen hasta que la rueda haya perdido contacto con el suelo.

Si arrastramos la sembradora por el suelo con la turbina de aire parada, la semilla que sale del distribuidor obstruirá el tubo colector que alimenta el inyector venturi. En caso que esto suceda, habrá que sacar el colector y vaciarlo de semilla antes de volver al funcionamiento normal de la sembradora.



El giro de la rueda de transmisión sin la turbina a pleno funcionamiento puede provocar el embozamiento de los tubos colectores.

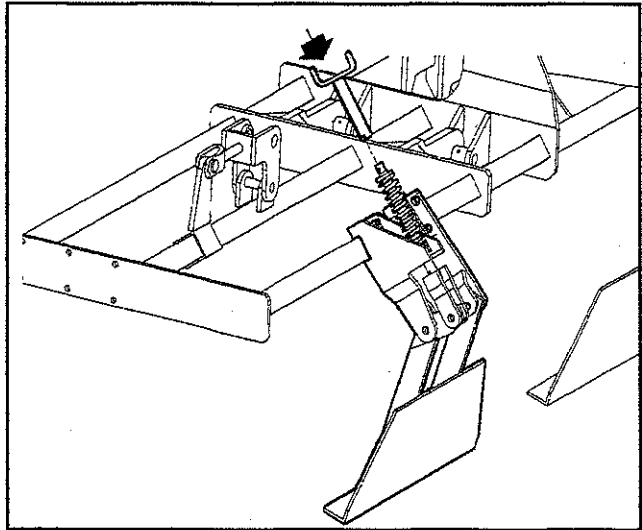
## 5.7 CULTIVADOR

El trabajo del cultivador debe ser superficial pero suficiente para que las rodadas del tractor queden levantadas. Es posible que deban regularse los brazos que van detrás de las ruedas del tractor a distinta profundidad del resto para que ello sea posible.

El cultivador es flotante, es decir: tiene movimiento lateral y en altura independiente de la sembradora. Es posible levantar el cultivador con el elevador del tractor mientras la sembradora todavía permanece en contacto con el suelo.

## 5.8 NIVELADOR

El trabajo del nivelador es fundamental para obtener una siembra de profundidad regular. La regulación del nivelador se efectúa actuando sobre los cuatro husillos que modifican la altura y presión de cada una de las tres secciones del nivelador.



El nivelador deberá arrastrar tierra sin que ésta sobresalga por encima de la chapa.

Para borrar las rodadas de la propia sembradora hay unos brazos borrahuellas que deberán regularse en altura para completar la función del nivelador.

## 5.9 RASTRA

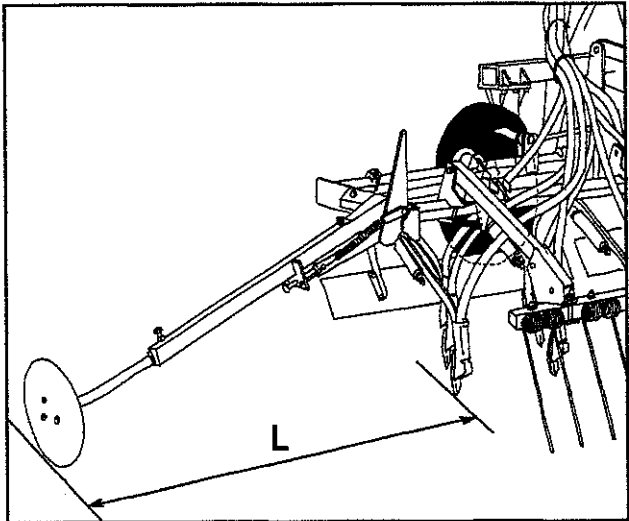
El rastrillo tiene varias regulaciones para que se adapte a diferentes tipos de suelos. Se puede regular:

- En altura, actuando sobre la tuerca inferior.
- En presión, atomillando más o menos la tuerca superior del tensor del brazo.
- En inclinación, variando la posición de los tornillos que sujetan la rastro a los brazos.

## 5.10 TRAZADORES HIDRAULICOS

Los trazadores deben montarse en los laterales del equipo plegable. El trazador derecha se monta sobre el soporte corto y el de la izquierda sobre el soporte largo. Su accionamiento es hidráulico y deben conectarse a dos salidas distintas del tractor para poderlos accionar indistintamente. Es imprescindible plegar los trazadores y fijarlos con la clavija de anilla antes del plegado de la máquina para el transporte.

Los brazos de los trazadores son extensibles para su ajuste en longitud y los discos pueden orientarse para darles el ángulo de penetración adecuado. El muelle permite regular la presión del disco sobre el terreno. Para calcular la distancia horizontal entre el disco y la reja exterior aplicar la siguiente fórmula:



$$L = \frac{\text{ancho labor sembradora} - \text{ancho vía tractor} + 12,5}{2}$$

2

NOTA: efectuar el cálculo con las medidas expresadas en centímetros



No es conveniente abusar de la presión de los muelles ni orientar muy de través los discos, ya que podrían producirse graves averías



El aceite a presión puede penetrar en la piel y causar heridas muy graves. Mantenga en buen estado las conducciones.



No se sitúe nunca bajo el trazador ni en su radio de acción.

## 6. MANTENIMIENTO

### 6.1 ENGRASE

Deben engrasarse los siguiente puntos:

- Diariamente todas las articulaciones de las transmisiones a cardan.
- Cada 100 ha engrasar las articulaciones de las partes plegables.
- Cada 400 ha engrasar los bujes de las ruedas y el buje de la transmisión.

### 6.2 PRESION NEUMATICOS

Cubierta 10.80-12 --- 3,75 kg/cm<sup>2</sup>

Las presiones que indicamos son las facilitadas por el fabricante, a plena carga.

En general y en terrenos mal preparados recomendamos disminuir algo la presión para absorber las irregularidades del suelo y lograr mayor regularidad de siembra.

### 6.3 TORNILLERIA

Después de unas horas de trabajo deben revisarse todos los tornillos y reapretarlos.

---

## 7. TABLA DE DOSIFICACION



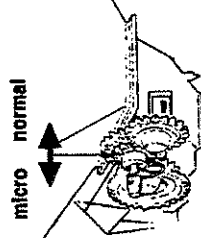
Las cantidades que se indican en la tabla deben considerarse estimaciones orientativas, ya que puede variar el caudal previsto debido a la presencia eventual de polvo desinfectante, la variedad de tamaño de las semillas, la densidad, la humedad, etc.



Para una siembra de precisión, siga el procedimiento de dosificación que se describe en el apartado 5.4 de este manual.



| Semilla            | Trigo | Centeno | Cebada | Avena | Alubias | Guisantes | Altramuz | Algarroba | Maiz | Hierba | Semilla            |                    | Colza | Trébol de prado | Hierba | Nabos |
|--------------------|-------|---------|--------|-------|---------|-----------|----------|-----------|------|--------|--------------------|--------------------|-------|-----------------|--------|-------|
|                    |       |         |        |       |         |           |          |           |      |        | Peso espec. [Kg/l] | 0,77               |       |                 |        |       |
| Peso espec. [Kg/l] | 0,77  | 0,74    | 0,68   | 0,5   | 0,85    | 0,81      | 0,76     | 0,83      | 0,79 | 0,36   |                    | Paso espec. [Kg/l] | 0,65  | 0,77            | 0,39   | 0,7   |
| Valor de ajuste    |       |         |        |       |         |           |          |           |      |        |                    | Valor de ajuste    |       |                 |        |       |
|                    | 34    | 33      | 32     | 24    | 23      | 21        | 28       | 32        | 8    | -      | -                  | 2,5                | 2,2   | 1,1             | 2,3    | 1,15  |
|                    | 51    | 49      | 48     | 35    | 42      | 40        | 45       | 51        | 24   | 18     | -                  | 5                  | 4,6   | 2,3             | 5,3    | 2,85  |
|                    | 69    | 66      | 64     | 47    | 61      | 59        | 62       | 70        | 47   | 26     | -                  | 7,5                | 6,8   | 3,4             | 8,6    | 4,3   |
|                    | 86    | 83      | 79     | 59    | 79      | 78        | 79       | 89        | 70   | 34     | -                  | 10                 | 9,1   | 4,55            | 12     | 6     |
|                    | 30    | 104     | 100    | 95    | 71      | 98        | 97       | 98        | 108  | 92     | 42                 | 12,5               | 11,4  | 5,7             | 15,3   | 7,65  |
|                    | 35    | 122     | 117    | 111   | 82      | 116       | 117      | 113       | 127  | 115    | 50                 | 15                 | 13,7  | 6,85            | 18     | 9     |
|                    | 40    | 140     | 134    | 127   | 94      | 135       | 138      | 130       | 146  | 137    | -                  | 17,5               | 15,9  | 7,85            | 21,3   | 10,65 |
|                    | 45    | 157     | 151    | 143   | 106     | 154       | 155      | 147       | 165  | 158    | -                  | 20                 | 18,2  | 9,1             | 24     | 12    |
|                    | 50    | 174     | 168    | 159   | 118     | 172       | 174      | 164       | 184  | 175    | -                  | 22,5               | 20,5  | 10,25           | 26,6   | 13,3  |
|                    | 55    | 192     | 184    | 174   | 130     | 191       | 194      | 181       | 203  | 194    | -                  | 25                 | 22,8  | 11,4            | 27,5   | 13,75 |
|                    | 60    | 210     | 200    | 190   | 141     | 209       | 213      | 198       | 222  | 212    | -                  |                    | N     | M               | N      | M     |
|                    | 65    | 228     | 217    | 208   | 153     | 228       | 232      | 216       | 241  | 231    | -                  |                    | N     | M               | N      | M     |
|                    | 70    | 246     | 235    | 222   | 165     | 246       | 251      | 234       | 260  | 249    | -                  |                    | N     | M               | N      | M     |
|                    | 75    | 264     | 252    | 238   | 177     | 265       | 270      | 251       | 279  | 267    | -                  |                    | N     | M               | N      | M     |
|                    | 80    | 281     | 269    | 253   | 189     | 283       | 289      | 268       | 298  | 285    | -                  |                    | N     | M               | N      | M     |
|                    | 85    | 298     | 286    | 268   | 200     | 302       | 309      | 285       | 317  | 304    | -                  |                    | N     | M               | N      | M     |
|                    | 90    | 316     | 302    | 284   | 212     | 320       | 328      | 302       | 336  | 323    | -                  |                    | N     | M               | N      | M     |
|                    | 95    | 335     | 319    | 300   | 224     | 338       | 347      | 320       | 355  | 342    | -                  |                    | N     | M               | N      | M     |
|                    | 100   | 352     | 337    | 316   | 236     | 358       | 366      | 337       | 374  | 361    | -                  |                    | N     | M               | N      | M     |
|                    | 105   | 370     | 354    | 332   | 248     | 374       | 385      | 354       | 383  | 380    | -                  |                    | N     | M               | N      | M     |
|                    | 110   | 387     | 371    | 348   | 260     | 399       | 404      | 371       | 412  | 398    | -                  |                    | N     | M               | N      | M     |



\* Cuando las cantidades a dispersar son muy pequeñas (ancho de alveolo <= 25 mm) se puede llegar a obtener una siembra más uniforme por medio de la microdosificación, incluso en el margen de siembra normal (cereal y semillas gruesas).

---



# LAMUSA

LAMUSA AGROINDUSTRIAL, S.L.

Domicilio fiscal: C/ Om, nº 3 - Tel. 93 868 03 03 - Fax 93 868 00 55

Factoría: Ctra. de Igualada, s/n - Apartado de Correos 11  
08280 CALAF (BARCELONA) España