

# LAMUSA

---

## sembradoras



MANUAL DE PUESTA EN MARCHA,  
DOSIFICACION Y MANTENIMIENTO

---

# SD-5000

---

---

Ref.: CN-811046

1ª Edición - Junio 2007

Prohibida la reproducción total o parcialmente.

Especificaciones sujetas a modificaciones sin previo aviso.

---

---

*Las Sembradoras y Abonadoras LAMUSA están fabricadas en una factoría exclusivamente especializada en este renglón y avaladas por la experiencia de muchos miles de usuarios.*

*Son máquinas de elevada tecnología previstas para un largo servicio, sin averías, en las más variadas condiciones y con dispositivos simples y eficaces para efectuar una excelente labor con un mínimo mantenimiento.*

*Con la información de todas sus posibilidades y ajustes deseamos ayudarle a conseguir lo que Vd. espera de nuestra máquina.*



*Sistema de calidad certificado*

---

## INDICE DE MATERIAS

1. Introducción	4
2. Características técnicas	5
3. Instrucciones de seguridad	6
4. Consejos prácticos para la siembra	8
5. Puesta en servicio	9
6. Controlador electrónico	17
7. Mantenimiento y engrase	23
Tabla de dosificación	26

## 1. INTRODUCCION

Antes de poner la sembradora en marcha es necesario leer las instrucciones y recomendaciones de este manual. Con ello conseguirá reducir el peligro de accidentes, evitará daños a la sembradora por un uso incorrecto y aumentará su rendimiento y vida útil.

El manual deberá ser leído por toda persona que realice tareas de operación (incluyendo preparativos, reparación de averías en el campo y cuidado general de la máquina), mantenimiento (inspección y asistencia técnica) y transporte.

Por su propia seguridad y la de la máquina, respete en todo momento las instrucciones técnicas de seguridad. LAMUSA AGROINDUSTRIAL S.L. no se responsabiliza de los daños y averías motivadas por el incumplimiento de las instrucciones dadas en este manual.

En los primeros capítulos encontrará las Características Técnicas y las Instrucciones de Seguridad, así como unos Consejos Prácticos para una buena Siembra. En los apartados de Puesta en Marcha y Mantenimiento se exponen los conocimientos básicos necesarios para manejar la máquina. El manual se completa con unas Tablas de Dosificación para distintos tipos de semilla y la Lista de Recambios.

## 2. CARACTERISTICAS TECNICAS

### 2.1 LAMUSA SD-5000

MODELO	N° DE BRAZOS	SEPAR. LINEAS	ANCHO LABOR	ANCHO TRANS.	CAP. TOLVA	PESO	NEUMATICOS
SD-5000	28	17,8cm	5m	2,40m	4.000 l	6.200 Kg	500-50-17

### 2.2 EQUIPOS SERIE

Monitor de control con cuenta hectareas, lectura revoluciones de la turbina, alarma nivel tolva, alarma giro distribuidor y cierre total.

- Circuito de aceite para regular la presión de los brazos
- Pie de apoyo hidráulico.
- Escalera de servicio.
- Frenos hidráulicos.
- Turbina neumática hidráulica o mecánica.

### 2.3 EQUIPOS OPCIONALES

- Trazadores hidráulicos.
- Electroválvulas para el accionamiento hidráulico con mando a distancia

# INSTRUCCIONES TECNICAS DE SEGURIDAD

## 3. INSTRUCCIONES TECNICAS DE SEGURIDAD

### 3.1 SIMBOLOS DE SEGURIDAD

En este manual encontrará tres tipos de símbolos de seguridad y peligro:



Para facilitar el trabajo con la sembradora.

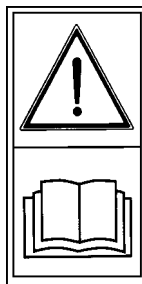


Para evitar daños a la sembradora o equipos opcionales.



Para evitar daños a personas.

Además en la máquina hallará los siguientes rótulos de aviso de peligro:



Lea detenidamente y cumpla las instrucciones de uso y los consejos de seguridad dados en el manual de instrucciones.



Pare el motor del tractor y evite que se arranque durante los trabajos de mantenimiento o reparación de la sembradora.



Manténgase apartado de la parte trasera del tractor durante la maniobra de enganche.  
**Peligro de lesiones graves.**



Peligro de aplastamiento, si trabaja debajo de la máquina, asegúrela para evitar su desplome. **Peligro de lesiones graves.**

# INSTRUCCIONES TECNICAS DE SEGURIDAD



Posibilidad de penetración de fluido hidráulico a presión. Mantenga en buen estado las conducciones.

**Peligro de lesiones graves.**

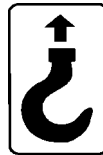


Cierre la tapa con cuidado. Retire las manos del borde de la tolva para evitar su atrapamiento.



No se suba a la escalera con la máquina en marcha.

**Peligro de lesiones.**



Punto de enganche para la elevación de la máquina.



No se sitúe bajo los trazadores ni en su radio de acción.

**Peligro de lesiones graves.**



No introduzca la mano ni ningún objeto en el interior de la tolva mientras gire la rueda.

**Peligro de lesiones graves.**



# INSTRUCCIONES TECNICAS DE SEGURIDAD

---

- Los tubos y mangueras de los circuitos hidráulicos sufren, en condiciones normales, un envejecimiento natural. La vida útil de estos elementos no debe superar los seis años. Observar periódicamente su estado y sustituirlos al cabo de este tiempo.
  - Durante el transporte con la sembradora elevada, bloquear el mando de descenso y colocar todos los seguros. Antes de bajar del tractor, dejar la máquina en el suelo y extraer la llave de arranque.
  - En trabajos de mantenimiento con la máquina elevada, utilizar siempre elementos de apoyo suficientes para evitar el posible descenso de la máquina.
-

# CONSEJOS PRACTICOS PARA LA SIEMBRA

---

## 4. CONSEJOS PRACTICOS PARA LA SIEMBRA

No es aconsejable una profundidad de siembra excesiva, ya que la semilla puede no tener la suficiente fuerza para llegar a la superficie. Se recomienda entre 3 y 5 centímetros.

En zonas muy frías donde se producen contínuas heladas puede formarse una corteza quebradiza en la capa superficial del suelo que puede provocar que las primeras raíces del grano de semilla se queden sueltas de tierra y desprotegidas, llegando a morir.

Al iniciar la marcha de siembra debe considerarse que en los primeros pasos no se deposita semilla, ya que pasan unos instantes desde que empiezan a girar los distribuidores hasta que llega el grano al suelo.

Debe trabajarse a una velocidad uniforme, evitando acelerones y frenazos bruscos. De esta manera la semilla tendrá una distribución adecuada.

La semilla de siembra deberá ser de buena calidad y limpia de pajas y otras impurezas que dificulten un buen caudal de salida por el distribuidor.

---

## 5. PUESTA EN SERVICIO

### 5.1 ENGANCHE DE LA SEMBRADORA

La sembradora **SD-5000** está provista de un sistema de arrastre con enganche al tractor del tipo «boca de pez» o de anilla.

Una vez enganchada la sembradora al tractor, deberá adaptar la transmisión. Para ello, desmontarla e introducir un extremo en la toma de potencia del tractor y el otro en la sembradora. Buscar la longitud mínima de desplazamiento «L». Cortar la parte sobrante de plástico y de metal en la misma medida en ambas piezas y volver a montar la transmisión.

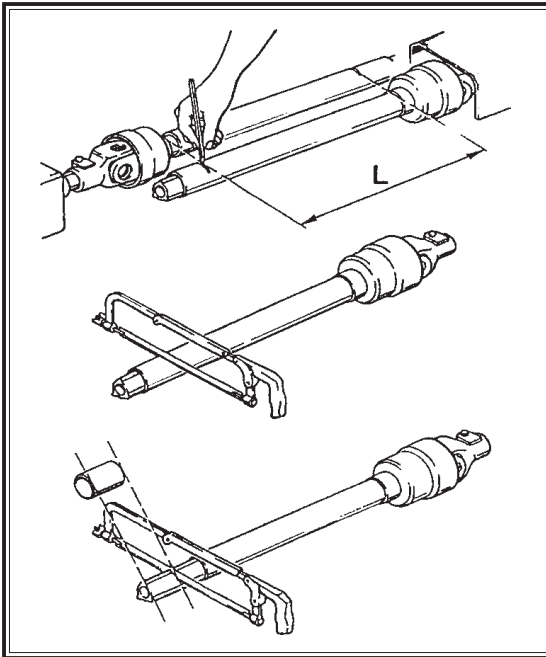
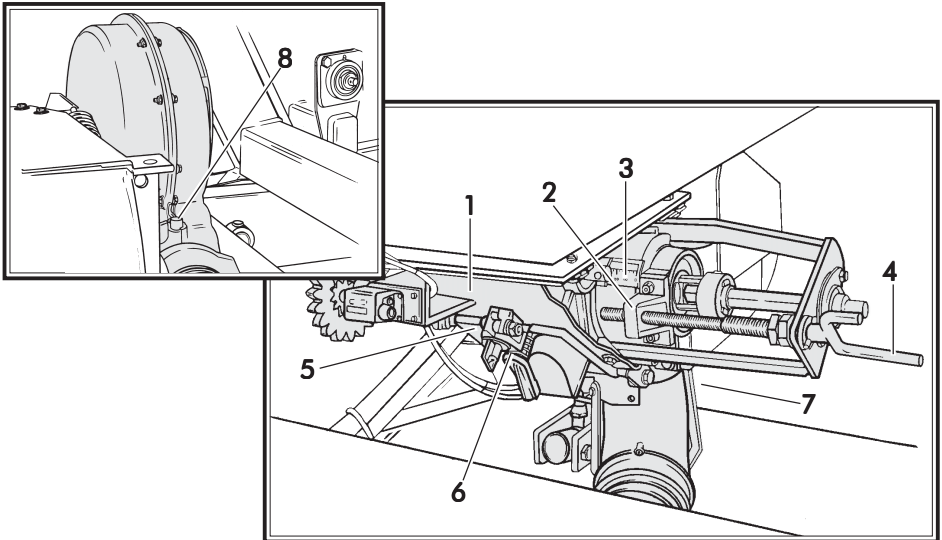


Fig.2

## 5.4 DOSIFICACIÓN

- 1-. Caja
- 2-. Cierre rojo
- 3-. Escala de dosificación
  - N** = semilla normal
  - F** = semilla fina o pequeña
- 4-. Husillo
- 5-. Trampilla de vaciado
- 6-. Válvula giratoria (no en todas las máquinas)
- 7-. Colector
- 8-. Abrazadera elástica de la aleta de regulación
  - N** = semilla normal
  - F** = semilla fina o pequeña



**Fig.4**

Existen dos modos de dosificación: para semillas normales y para semillas pequeñas con caudales mínimos.

### Semillas normales :

Colocar el cierre rojo del dosificador (fig. 4, nº3) y la abrazadera de la aleta de regulación (fig. 4, nº8) en la posición N.



Al cambiar la abrazadera de la aleta de regulación y el cierre rojo de posición, es imprescindible que el dosificador pueda girar y la tolva esté vacía.

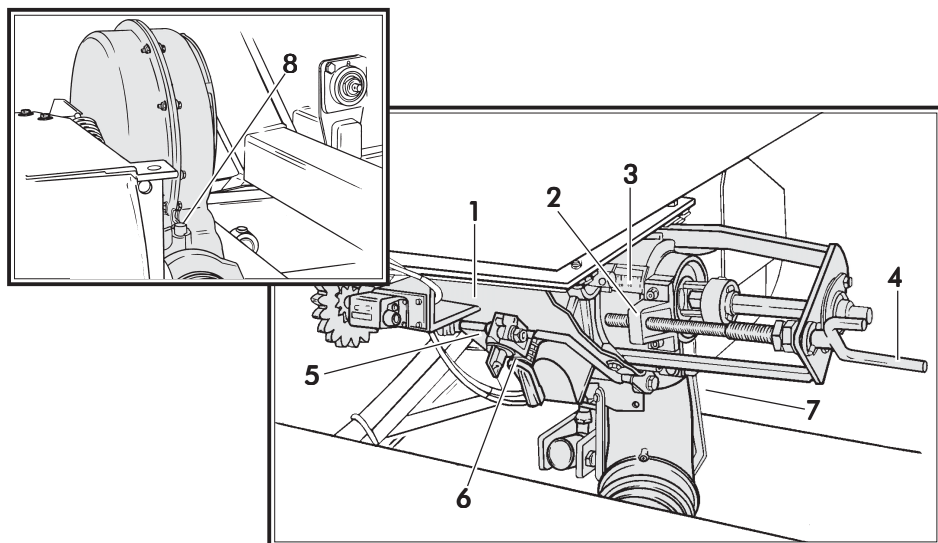


Fig.4

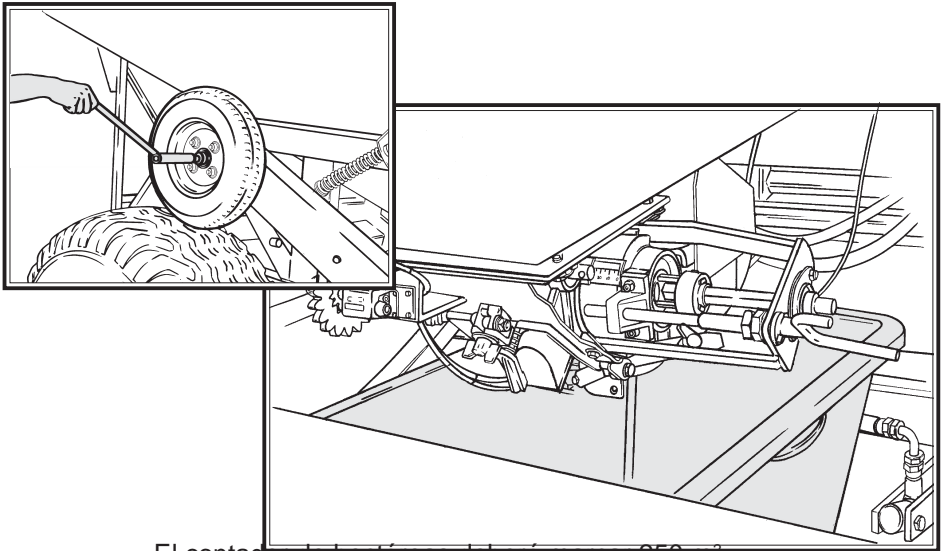
### Semillas pequeñas :

Girar el husillo de regulación hasta que la escala de dosificación esté a 0. Después girar el cierre rojo (nº 3, fig.4) hacia la derecha hasta que quede encajado en la ranura del eje hexagonal. La F del cierre rojo debe quedar a la vista. Ahora se puede regular el husillo de 0 hasta 25 de la escala de dosificación. La abrazadera de la aleta de regulación de la turbina (nº 8, fig. 4) debe quedar en la posición F.

## Ensayo previo de caudal

Para hacer el **ensayo previo de caudal**, cerrar la trampilla de vaciado y echar semilla en la tolva. Desmontar el colector debajo del venturi, soltando la tuerca de mariposa (n° 7, figura 4).

Colocar un saco o recipiente debajo de la salida del inyector venturi que hemos desmontado. Coloque la manivela en la rueda de transmisión (pequeña) y gírela en sentido antihorario hasta completar el

El contador de hectáreas deberá marcar 250 m<sup>2</sup>.

Recoger la semilla y pesarla. El caudal de la sembradora en kg/ha será el peso recogido multiplicado por 40.

Repetir la operación de calibración las veces que sea necesario hasta conseguir el caudal de salida deseado.

Volver a montar el inyector venturi y fijarlo con la mariposa.



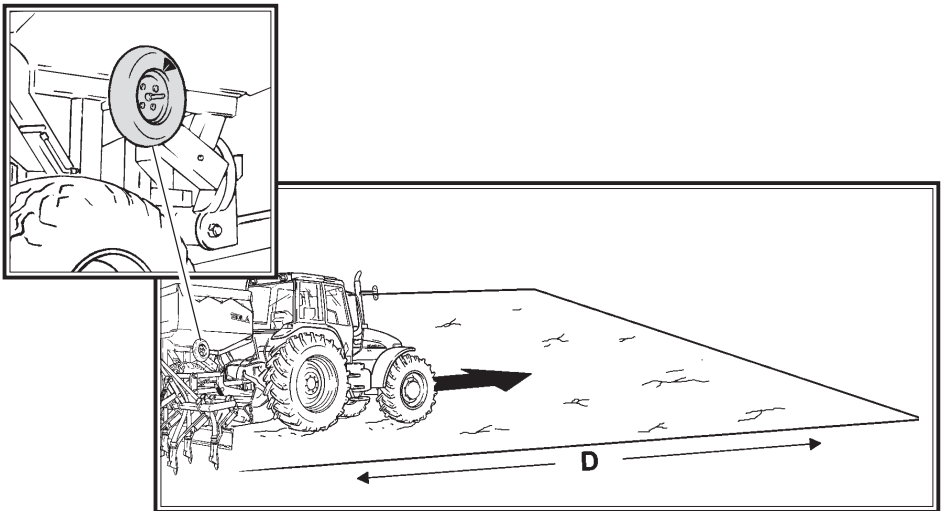
Para realizar el ensayo previo de caudal es imprescindible que la máquina esté parada. El tractor y la toma de fuerza deben estar desconectados.

## Ensayo de la dosificación

Si aparecen diferencias entre el ensayo y la dosis que realmente reparte la máquina, debido, por ejemplo, a un terreno muy desigual o muy blando, o bien a neumáticos con poca presión, etc., puede realizarse una prueba experimental. En primer lugar, con la ayuda de una cinta métrica se señala en la parcela la distancia indicada en el siguiente cuadro.

<b>DISTANCIA (m) D</b>			

Seguidamente se recorre con la sembradora en posición de trabajo la mencionada distancia. Mediante una señal que previamente habremos realizado en el neumático, se cuentan las vueltas de la rueda durante el recorrido. Obtenemos así el verdadero número de vueltas a dar en el ensayo de dosis de semilla. Realizando el ensayo con este número de vueltas, obtendremos los kilos por hectárea que realmente reparte la máquina.



## 5.5 MICRODOSIFICACIÓN

El sistema de microdosificación sirve para distribuir mejor las semillas pequeñas y las semillas normales en cantidades reducidas. Con este sistema se obtiene un ancho doble de los alvéolos para una población de semillas idéntica, con lo que el efecto de autolimpieza es mucho más fuerte.

Tire de la rueda dentada (nº 1, fig. 6) hasta que quede encajada: La microdosificación está activada. Lea en las tablas de dosificación páginas 35 el valor adecuado para semilla pequeña con el sistema de microdosificación M.

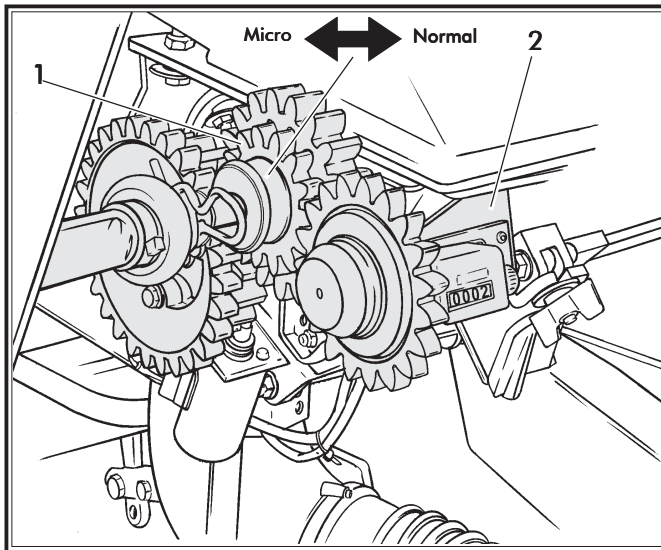


Fig. 6

- 1.- Rueda dentada
- 2.- Dosificador



Compruebe el estado del cepillo de limpieza antes de empezar a sembrar semilla pequeña.



## REGULACION DE PROFUNDIDAD DE LA SEMILLA

*Para ajustar la válvula de presión es necesario observar los siguientes puntos.*

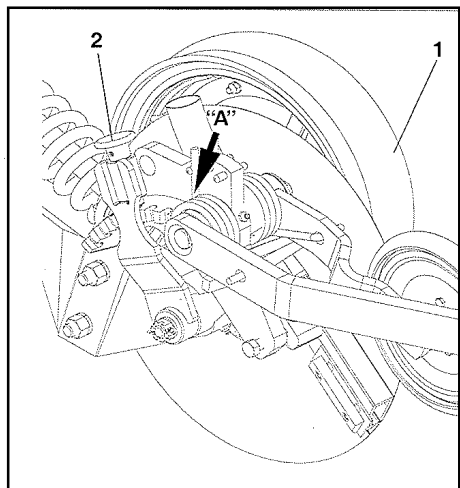
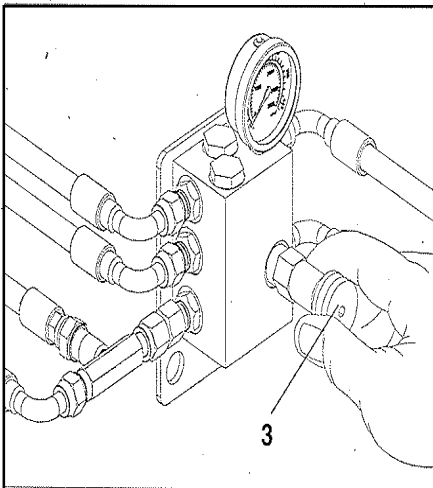
1. Las ruedas de control de profundidad determinan la penetración de los discos y por tanto la profundidad de la semilla
2. El sistema de presión hidráulica mantiene las ruedas reguladoras de los discos en contacto con el suelo cuando la sembradora está trabajando
3. La presión de los discos depende de la dureza del suelo, de la humedad y de la cantidad de residuos existente.

*La regulación deberá hacerse en el mismo campo de siembra*

4. Levante totalmente la rueda de profundidad (1) colocando el regulador (2) en el encaje "A"
5. Regule la válvula de presión al mínimo. Pruebe de sembrar un corto tramo de unos metros. Si la profundidad es insuficiente, regule la válvula (3) gradualmente hasta obtener la profundidad deseada. En este punto coloque la rueda lateral hasta que toque el suelo y fije el regulador de presión.

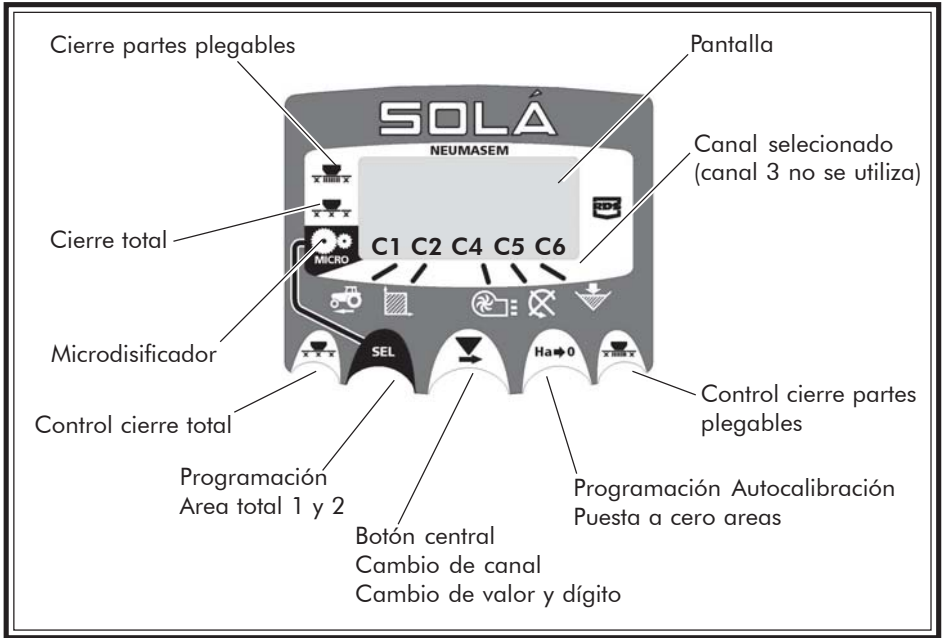
*La presión de los brazos se mantendrá cerrando el distribuidor del tractor de la salida correspondiente, aunque el manómetro en esta posición no la señale. Cada vez que levante el equipo y vuelva a bajarlo podrá visualizar la presión de trabajo.*

*Importante: Una presión de trabajo excesiva puede aumentar los desgastes y la carga de arrastre, reducir la profundidad excesiva de la semilla y acortar la vida útil de los elementos rodantes. Usar solamente la presión necesaria para mantener la profundidad de trabajo constante.*



## 6. CONTROLADOR

### 6.1 PANEL DE CONTROL, DESCRIPCIÓN



El monitor sale de fábrica programado para la sembradora en la que está montado. Por lo tanto solo debe visualizar los valores y no hace falta entrar en programación

En la pantalla tenemos 6 canales o lecturas diferentes, y 3 flechas indicadoras de situación.

**C1** nos indica la velocidad de avance en m/seg

**C2** nos indica dos hectáreas distintas (por ejemplo una parcial y otra total)

**C3** no está habilitado

**C4** nos señala la velocidad de giro de la turbina en rpm

**C5** nos indica la velocidad de giro del eje del distribuidor en rpm

**C6** nos indica cuando el nivel de semilla en la tolva es demasiado bajo

Por defecto, la lectura mostrada en la pantalla es la velocidad de avance. Cuando hay alguna anomalía en cualquier lectura, la pantalla nos muestra intermitentemente «**Alar**», suena una alarma sonora y se activa el canal donde se ha producido la anomalía. Esta alarma no desaparecerá hasta que no se solucione la anomalía.

Para visualizar la lectura que nos interesa, pulsar el botón central y desplazar al canal correspondiente. Al cabo de 10 segundos, la lectura vuelve automáticamente al C1

## 6.2 VELOCIDAD DE AVANCE -C1

Seleccionar el canal mediante el boton central . Por debajo de los 2.6km/h se dispara la alarma. Puede desactivarse esta alarma entrando en el modo de programación 2

### Calibración del sensor de velocidad

La calibración teórica es entrando el valor del desarrollo de la rueda en m., el valor a entrar es: 5.714.

1. Seleccionar el canal de velocidad (C1)
2. Pulsar «**SEL**» para entrar en el modo 1. Manteniéndolo pulsado, apretar el botón central (v) para cambiar el dígito a modificar.
3. Mantener el boton central pulsado durante varios segundos para modificar el valor del dígito parpadeante. Dejar el valor 5.714 en la pantalla.
4. El monitor volverà a la posición normal dejando de pulsar los botones

### NOTA

EXISTE UN MODO DE AUTOCALIBRACIÓN DEL NÚMERO DE IMPULSOS, QUE ES MÁS PRECISO Y QUE REQUIERE REALIZAR UN ENSAYO EN EL MISMO CAMPO.

## Autocalibración del sensor de velocidad

1. Marcar 100 mts.
2. Seleccionar el canal 1 (velocidad)
3. Pulsar «**SEL**» y manteniéndolo pulsado, apretar «**Ha-0**». En la pantalla aparecerá AutO. Dejar de pulsar.
4. Recorrer ahora los 100 metros señalados. El monitor va contando los impulsos del sensor.
5. Al terminar volver a pulsar «**Ha-0**». El monitor ya ha memorizado el número de pulsos

## 6.3 AREA TOTAL / ANCHO DE LA SEMBRADORA -C2

Podemos marcar dos areas totales e independientes una de la otra

### Visualización del area total

1. Seleccionar el canal 2
2. Pulsar «**SEL**» para ver el area total 1 y el total 2 «tot.1» y «tot.2». Primero visualizaremos en la pantalla «tot.1» y seguidamente su valor en Ha

### Puesta a cero de las areas totales

1. Seleccionar el canal 2
2. Pulsar «**SEL**» para visualizar
3. Pulsar durante más de 5 segundos el botón «**Ha-0**»

## **Programación del ancho de trabajo**

1. Seleccionar el canal 2 del área
2. Pulsar **«SEL»** más de 5 segundos hasta que aparezca un valor de anchura y manteniéndolo pulsado, apretar el botón central para cambiar el dígito parpadeante
3. Pulsar durante más de 3 segundos sobre el dígito parpadeante para modificar su valor
4. Dejar de pulsar los botones para volver a la posición normal

## **Trabajo en modo micro**

Cuando trabajemos con el distribuidor en el modo microdosificación (para tolvas pequeñas y dosis mínimas, deberemos pulsar el botón **«SEL»** durante más de 3 segundos hasta que aparezca la flecha indicadora de modo micro en la pantalla. En esta situación, el monitor nos mantendrá la velocidad y la superficie real de trabajo.

Para volver a la posición normal de trabajo volver a pulsar **«SEL»** durante más de 5 segundos hasta que la flecha indicadora desaparezca.

## **6.4 VELOCIDAD DE GIRO DE LA TURBINA / ALARMAS DE LA TURBINA -C4**

### **Visualización de la velocidad de giro de la turbina**

Seleccionar el canal 4 mediante el botón central.

### **Alarmas de velocidad de la turbina**

Se puede programar la velocidad mínima de giro de la turbina.

Por debajo de los 2 Km/h se desactivan estas alarmas.

### **Velocidad mínima de la turbina**

1. Seleccionar el canal 4

2. Pulsar «SEL» durante más de 5 segundos y mantenéndolo pulsado
3. Pulsar el botón central para cambiar el dígito y el valor como en los casos anteriores. Por defecto 3800 rpm
4. Dejar de pulsar para volver a la posición normal

### **Selección del número de impulsos por vuelta de la turbina (por defecto 2)**

#### **NOTA**

EL NÚMERO DE IMPULSOS POR VUELTA DE LA TURBINA ES SIEMPRE DE 2. SOLO ENTRAR EN ESTE MODO DE PROGRAMACIÓN EN CASO DE ERROR.

1. PULSAR EL BOTÓN «SEL» MIENTRAS CONECTAMOS EL MONITOR MEDIANTE EL INTERRUPTOR TRASERO, PARA ENTRAR EN EL MODO 2 DE PROGRAMACIÓN
2. PULSAR «SEL» PARA CAMBIAR DE CANAL E IR AL CANAL 4 (TURBINA)
3. PULSAR EL BOTÓN CENTRAL PARA MODIFICAR EL DÍGITO PARPADEANTE Y MANTENER PULSADO PARA MODIFICAR SU VALOR, (SIEMPRE DEBE DE SER 2)
4. DEJAR DE PULSAR Y VOLVER A LA POSICIÓN NORMAL

## **6.5 EJE DISTRIBUIDOR -C5**

Seleccionar el canal 5 mediante el botón central.

Cuando el eje deja de girar, al cabo de 40 segundos suena la alarma con 5 pitidos seguidos. Si se mantiene sin girar, se repite la alarma cada 30 segundos.

Si se quiere parar la alarma, parar el monitor y volverlo a poner en marcha. Esta alarma queda desactivada por debajo de 2 Km/h.

La alarma del eje puede desactivarse pulsando el botón «Ha-0» durante más de 5 segundos en el canal seleccionado. La pantalla nos muestra «Off». En esta situación la alarma no se activa aunque paremos y volvamos a conectar el monitor.

## 6.6 ALARMA NIVEL TOLVA -C6

Cuando el nivel de semilla está por debajo del sensor, se activa la alarma son 5 pitidos seguidos y en la pantalla aparece ALAR

### Acitvar y desactivar la alarma del nivel de la tolva

1. Seleccionar el canal 6 mediante el botón central
2. Pulsar el botón «SEL» continuamente y...
3. Pulsar el boton central para seleccionar «0» (desconectada) o «1» (conectada)
4. Dejar de pulsar para volver a la posición normal

### OPCIONAL:

#### Cierre total de la siembra

Para cerrar la salida de semilla aunque la sembradora esté rodando, pulsar el botón de la izquierda y en la pantalla se visualizará la flecha indicadora.

Para volver a la posición normal de trabajo, volver a pulsar el botón de la izquierda.

#### Cierre parcial de las partes plegables

Para accionar el dispositivo que nos cierra las salidas de los brazos de las partes plegables, pulsar el botón de la derecha. En la pantalla nos aparecerá la flecha indicadora.

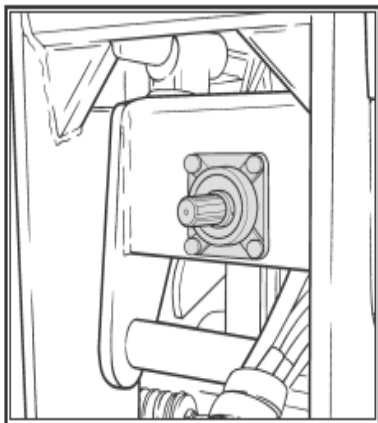
Para volver a la posición normal, volver a pulsar el botón de la derecha.

## 7. MANTENIMIENTO

### 7.1 ENGRASE

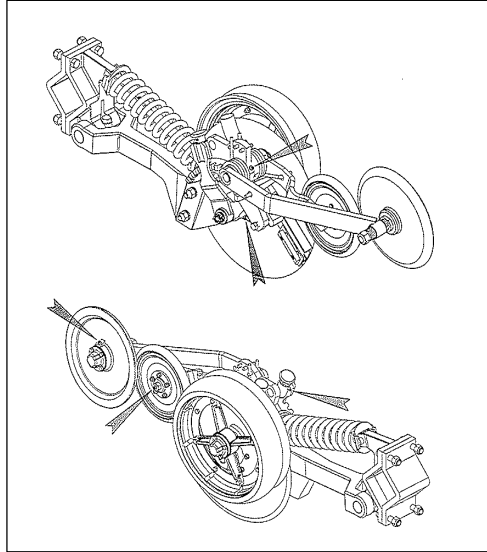
Deben engrasarse con grasa consistente cálica los siguiente puntos:

Diariamente todas las articulaciones de las transmisiones a cardan.

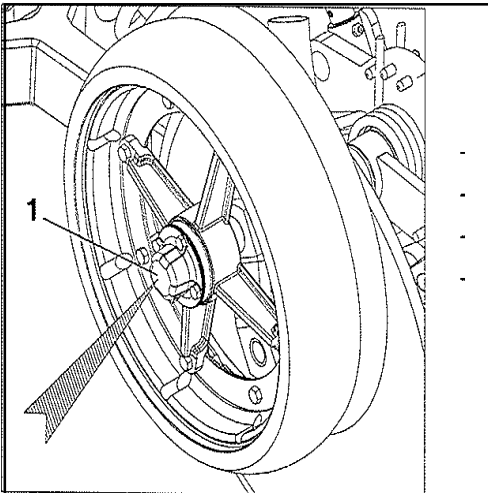




Lubricar cada 30 horas de trabajo.

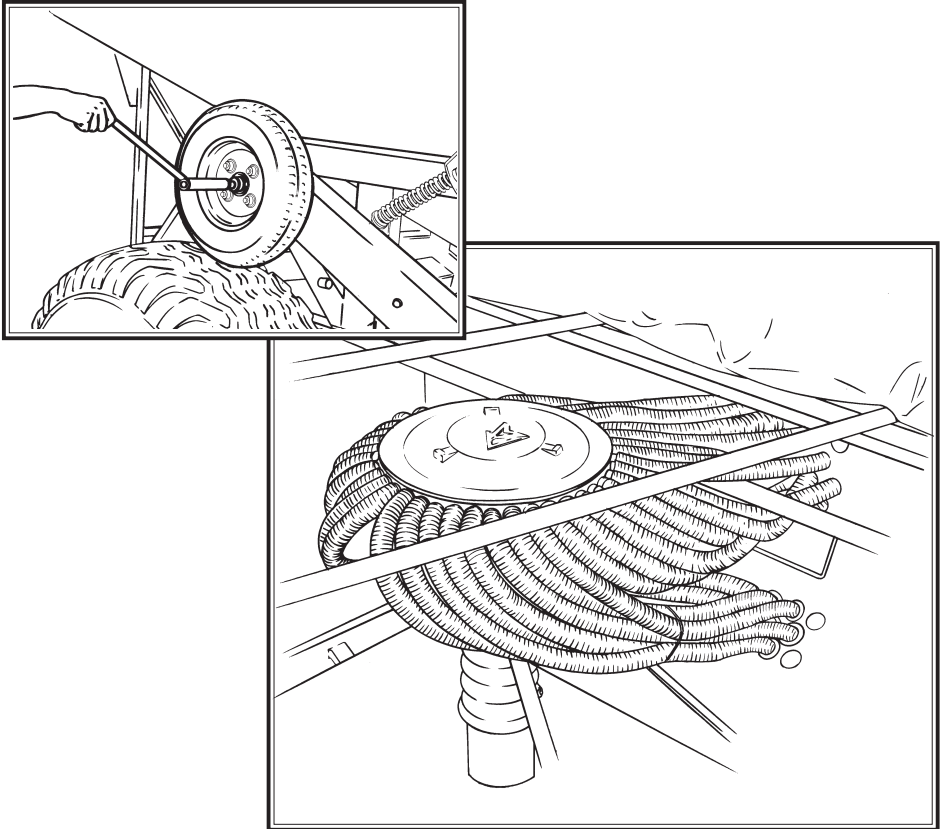


Lubricar cada 200 horas de trabajo.



## 7.4 CABEZAL DISTRIBUIDOR Y TUBOS

Revisar antes de empezar a trabajar, que no haya obstrucciones en el cabezal distribuidor o en los tubos de transporte de semilla. Para ello, con la turbina en marcha y la tolva llena, dar unas vueltas a la rueda y comprobar que sale semilla por todos los brazos.



Parar la máquina y desmontar la tapa del cabezal para comprobar que no haya objetos extraños en su interior.

Semilla (kg/l)	Trigo	Centeno	Cebada	Avena	Alubias	Guisantes	Altramuz	Algarroba	Maiz	Hierba	Peso espec. (kg/l)	Colza		Trebol de prado		Hierba		Nabos		
												0,65	0,8	0,39	0,7	0,65	0,8	0,39	0,7	
Valor ajuste	Semilla normal al kg/ha (aleta de regulación N)											Semilla pequeña kg/ha (aleta de regulación F)								
10*	33,4	33,4	32	24	22,7	21,4	28	32	8,01	-	2,5	2,2	1,1	2,3	1,15	-	-	2,5	1,25	
15*	50,7	49,4	48,1	35	41,4	40,1	45,4	50,7	24	18,7	5	4,6	2,3	5,3	2,65	-	-	5	2,5	
20*	69,4	66,8	64,1	47	61,4	58,7	61,4	69,4	46,7	25,4	7,5	6,8	3,4	8,6	4,3	2,8	1,4	7,5	3,75	
25*	85,4	82,8	89,8	57	78,8	77,4	78,8	89,4	69,4	33,4	10	9,1	4,55	12	6	5,2	2,6	10	5	
30	104	100	94,8	71	97,5	97,5	96,1	108	92,1	41,4	12,5	11,4	5,7	15,3	7,65	7,2	3,6	12,5	6,25	
35	123	117	111	81	116	117	113	127	115	49,4	15	13,7	6,85	18	9	9,2	4,6	15	7,5	
40	140	134	127	93	135	136	129	146	138	-	17,5	15,9	7,95	21,3	10,65	11,2	5,6	17,5	8,75	
45	158	151	143	105	154	155	147	166	156	-	20	18,2	9,1	24	12	13,2	6,6	20	10	
50	174	168	159	117	172	174	164	184	175	-	22,5	20,5	10,25	26,6	13,3	15	7,5	21,5	10,75	
55	192	184	174	129	191	194	182	203	194	-	25	22,8	11,4	27,5	13,75	16,2	8,1	23	11,5	
60	210	200	191	142	210	214	198	222	212	-		N	M	N	M	N	M	N	M	
65	228	218	206	154	228	232	216	242	231	-		N= velocidad normal M= microdosificación								
70	247	235	222	166	247	251	234	260	250	-		<b>ENSAYO PREVIO DE CAUDAL</b>								
75	264	252	238	178	266	270	251	279	267	-		Sembradora								
80	282	270	252	190	283	288	268	298	286	-		Vueltas								
85	298	287	268	200	302	310	286	316	304	-		Número de vueltas de rueda para simular la siembra de								
90	316	302	284	212	320	328	302	336	323	-		250 m <sup>2</sup> . El caudal en Kg/ha se obtiene multiplicando la								
95	335	319	300	224	338	347	320	355	342	-		cantidad recogida por 40.								
100	352	336	316	236	356	366	336	374	360	-										
105	370	354	332	248	374	386	354	394	380	-										
110	387	371	348	260	394	405	371	413	398	-										

\* Cuando las cantidades a dispersar son muy pequeñas (ancho de alveolo <= 25 mm) se puede llegar a obtener una siembra más uniforme por medio de la microdosificación, incluso en el margen de siembra normal (cereal y semillas gruesas).







# LAMUSA

---

LAMUSA AGROINDUSTRIAL, S.L.

Domicilio Fiscal: C/ Om, nº 3

Factoría: Ctra. de Igualada, s/n - Apartado de Correos 6

Tel. 93 868 03 03 - Fax 93 868 00 55 - E-mail [lamusa@lamusa.es](mailto:lamusa@lamusa.es)

08280 CALAF (BARCELONA) España

---