


LAMUSA

sembradoras



MANUAL DE PUESTA EN MARCHA,
DOSIFICACION Y MANTENIMIENTO

SD-1806



Ref.: CN-811045

1ª Edición - Mayo 2007

Prohibida la reproducción total o parcialmente.

Especificaciones sujetas a modificaciones sin previo aviso.

Las Sembradoras y Abonadoras LAMUSA están fabricadas en una factoría exclusivamente especializada en este renglón y avaladas por la experiencia de muchos miles de usuarios.

Son máquinas de elevada tecnología previstas para un largo servicio, sin averías, en las más variadas condiciones y con dispositivos simples y eficaces para efectuar una excelente labor con un mínimo mantenimiento.

Con la información de todas sus posibilidades y ajustes deseamos ayudarle a conseguir lo que Vd. espera de nuestra máquina.



Sistema de calidad certificado

INDICE DE MATERIAS

1. Introducción	4
2. Características técnicas	5
3. Instrucciones de seguridad	6
3.1 <i>Simbolos de seguridad</i>	6
3.2 <i>Uso apropiado de la sembradora</i>	8
3.3 <i>Disposiciones generales de seguridad</i>	8
3.4 <i>Carga y descarga</i>	9
4. Consejos prácticos para la siembra	10
5. Puesta en marcha	11
5.1 <i>Abresurcos y brazos</i>	13
5.2 <i>Rastra de puas doble-v</i>	14
6. Control previo de semilla	15
7. Tabla de dosificación	18
8. Mantenimiento y engrase	20
9. Recambios	21

LISTA DE RECAMBIOS

9.1 Chasis	22
9.2 Variador y Transmisión	24
9.3 Tren de siembra	26
9.4 Tolva y distribución	28
9.5 Rastra de púas doble-v	30
9.6 Embrague hidraulico del variador	32
9.7 Cuentahectareas electrónico LYKKETRONIC	34

1. INTRODUCCION

Antes de poner la sembradora en marcha es necesario leer las instrucciones y recomendaciones de este manual. Con ello conseguirá reducir el peligro de accidentes, evitará daños a la sembradora por un uso incorrecto y aumentará su rendimiento y vida útil.

El manual deberá ser leído por toda persona que realice tareas de operación (incluyendo preparativos, reparación de averías en el campo y cuidado general de la máquina), mantenimiento (inspección y asistencia técnica) y transporte.

Por su propia seguridad y la de la máquina, respete en todo momento las instrucciones técnicas de seguridad. LAMUSA AGROINDUSTRIAL S.L. no se responsabiliza de los daños y averías motivadas por el incumplimiento de las instrucciones dadas en este manual.

En los primeros capítulos encontrará las Características Técnicas y las Instrucciones de Seguridad, así como unos Consejos Prácticos para una buena Siembra. En los apartados de Puesta en Marcha y Mantenimiento se exponen los conocimientos básicos necesarios para manejar la máquina. El manual se completa con unas Tablas de Dosificación para distintos tipos de semilla y la Lista de Recambios.

2. CARACTERISTICAS TECNICAS

2.1 LAMUSA SD-1806

TIPO Y BRAZOS	SEPARACION ENTRE BRAZOS	ANCHO LABOR	ANCHO TOTAL	CAPACIDAD TOLVA		PESO VACIO (kg)	NEUMATICOS
				LITROS	KG		
3000/16	18,6 cm	3,00 m	3,23 m	885	610	1150	7.50-16
3500/19	18,4 cm	3,50 m	3,72 m	1015	725	1260	

2.2 EQUIPOS OPCIONALES

- Cuentahectareas electrónico
- Embrague hidráulico del variador

2.3 EQUIPOS SERIE

- Suspendida a los tres puntos
- 3 hileras a 53 cm
- Brazos independientes de acero fundido
- Punteras reversibles de aleación antidesgaste
- Rascadores de las ruedas
- Husillo central de profundidad
- Rastra despejada, con púas doble-V
- Juego de punteras para reposición
- Variador de velocidad
- Bandeja, báscula, manivela y cuentagranos

INSTRUCCIONES TECNICAS DE SEGURIDAD

3. INSTRUCCIONES TECNICAS DE SEGURIDAD

3.1 SIMBOLOS DE SEGURIDAD

En este manual encontrará tres tipos de símbolos de seguridad y peligro:



Para facilitar el trabajo con la sembradora.

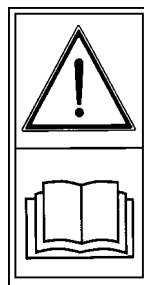


Para evitar daños a la sembradora o equipos opcionales.

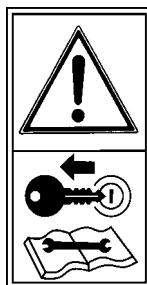


Para evitar daños a personas.

Además en la máquina hallará los siguientes rótulos de aviso de peligro:



Lea detenidamente y cumpla las instrucciones de uso y los consejos de seguridad dados en el manual de instrucciones.



Pare el motor del tractor y evite que se arranque durante los trabajos de mantenimiento o reparación de la sembradora.



Manténgase apartado de la parte trasera del tractor durante la maniobra de enganche.
Peligro de lesiones graves.



Peligro de aplastamiento, si trabaja debajo de la máquina, asegúrela para evitar su desplome. **Peligro de lesiones graves.**

INSTRUCCIONES TECNICAS DE SEGURIDAD



Posibilidad de penetración de fluido hidráulico a presión. Mantenga en buen estado las conducciones.
Peligro de lesiones graves.



Cierre la tapa con cuidado. Retire las manos del borde de la tolva para evitar su atrapamiento.



No se suba a la escalera con la máquina en marcha.
Peligro de lesiones.



Punto de enganche para la elevación de la máquina.



No se sitúe bajo los trazadores ni en su radio de acción.
Peligro de lesiones graves.



No introduzca la mano ni ningún objeto en el interior de la tolva mientras gire la rueda.
Peligro de lesiones graves.

INSTRUCCIONES TECNICAS DE SEGURIDAD

3.2 USO APROPIADO DE LA SEMBRADORA

- La sembradora **SD-1806** ha sido fabricada para su aplicación normal en trabajos agrícolas, especialmente para la siembra de cereales y otras semillas en grano.
- Si como consecuencia de otras aplicaciones de la máquina se producen desperfectos o daños, el fabricante no se hará responsable de ellos.
- Deben respetarse todas las disposiciones legales relativas a la seguridad en las máquinas, las de tráfico y las de higiene y seguridad en el trabajo.
- Las modificaciones realizadas por cuenta del usuario anulan la posibilidad de garantía del fabricante para los posibles desperfectos o daños que se originen.

3.3 DISPOSICIONES GENERALES DE SEGURIDAD

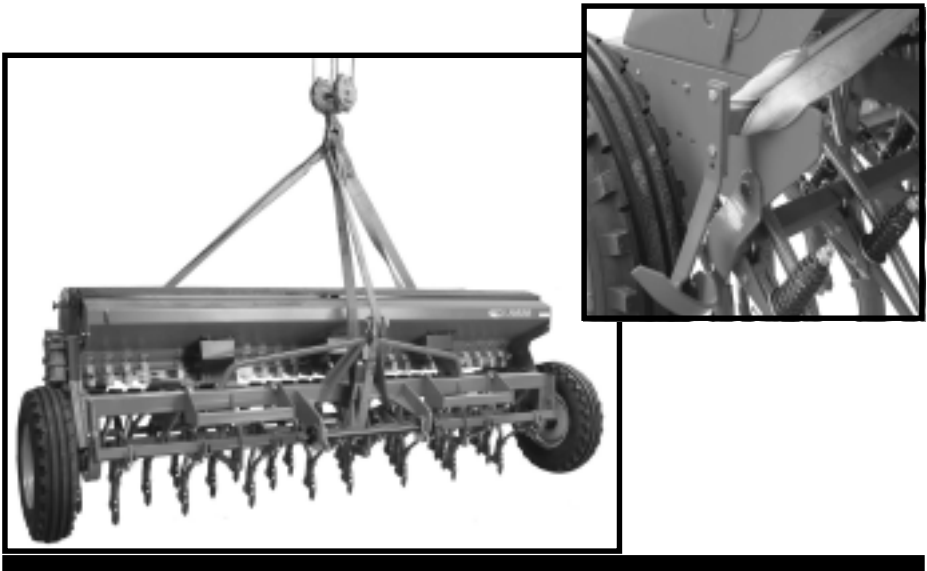
- Antes de poner la máquina en marcha, comprobar cada vez la seguridad de la máquina en el trabajo y en lo relativo al tráfico.
- Al utilizar las vías públicas respetar las señales y las ordenanzas de tráfico.
- Esta terminantemente prohibido subirse a la máquina durante el trabajo y el transporte.
- Antes de poner la máquina en marcha, familiarícese con todos los elementos de accionamiento, así como en el funcionamiento.
- Prestar una atención muy especial al enganchar y desenganchar la máquina al tractor.
- No abandonar nunca el asiento del conductor durante la marcha.
- No depositar elementos extraños en la tolva.
- Antes de trabajar en la instalación hidráulica eliminar la presión del circuito y parar el motor.

INSTRUCCIONES TECNICAS DE SEGURIDAD

- Los tubos y mangueras de los circuitos hidráulicos sufren, en condiciones normales, un envejecimiento natural. La vida útil de estos elementos no debe superar los seis años. Observar periódicamente su estado y sustituirlos al cabo de este tiempo.
- Al levantar la sembradora, se descarga el eje delantero del tractor. Vigilar que éste tenga carga suficiente para que no presente peligro de vuelco. Comprobar en esta situación la capacidad de dirección y frenado.
- Durante el transporte con la sembradora elevada, bloquear el mando de descenso. Antes de bajar del tractor, dejar la máquina en el suelo y extraer la llave de arranque.
- En trabajos de mantenimiento con la máquina elevada, utilizar siempre elementos de apoyo suficientes para evitar el posible descenso de la máquina.

3.4 CARGA Y DESCARGA

La carga y descarga de la máquina al camión para su transporte debe realizarse con la ayuda de un puente grúa. Esta operación debe realizarla con sumo cuidado un operario cualificado, atendiendo a todas las disposiciones legales en lo que respecta a manipulación de cargas suspendidas. En las fotografías se muestran los puntos de amarre y disposición de las eslingas de 2000 kg.



CONSEJOS PRACTICOS PARA LA SIEMBRA

4. CONSEJOS PRACTICOS PARA LA SIEMBRA

No es aconsejable una profundidad de siembra excesiva, ya que la semilla puede no tener la suficiente fuerza para llegar a la superficie. Se recomienda entre 3 y 5 centímetros.

En zonas muy frías donde se producen continuas heladas puede formarse una corteza quebradiza en la capa superficial del suelo que puede provocar que las primeras raíces del grano de semilla se queden sueltas de tierra y desprotegidas, llegando a morir.

En este caso se recomienda algo más de profundidad o proteger la semilla compactando el terreno con una pasada del rodillo posterior a la siembra.

La rastra cumple una función esencial para un buen acabado de siembra, ya que recubre de forma homogénea la semilla.

Al iniciar la marcha de siembra debe considerarse que en los primeros pasos no se deposita semilla, ya que pasan unos instantes desde que empiezan a girar los distribuidores hasta que llega el grano al suelo.

Debe trabajarse a una velocidad uniforme, evitando acelerones y frenazos bruscos. De esta manera la semilla tendrá una distribución adecuada.

La semilla de siembra deberá ser de buena calidad y limpia de pajas y otras impurezas que dificulten un buen caudal de salida por el distribuidor.

La calidad de la siembra también es función del grado de preparación del terreno. Sobre grandes terrones o surcos desiguales se producirá una siembra irregular en el reparto.

5. PUESTA EN MARCHA

La profundidad general de todos los brazos se regula mediante el husillo central situado en la parte delantera de la máquina. Cada uno de los brazos puede regularse a voluntad en su presión apretando o aflojando la tuerca del tensor de cada muelle.

La rueda derecha transmite el movimiento al variador continuo de velocidades que dosifica el grano de siembra. Cuando en la marcha de siembra se produzcan curvas muy pronunciadas, éstas deben tomarse hacia la izquierda, puesto que si se hace hacia la derecha la rueda motriz se ralentiza y produce una menor dosis de semilla distribuida en un espacio de terreno determinado.



Antes de llenar la tolva por primera vez, conecte el agitador al eje del variador y compruebe que no hay objetos extraños en el interior,

Debe comprobarse la presión de los neumáticos, que debe ser la indicada por el fabricante:

Cubiertas tipo 7.50-16 3,75 kg/cm²

En terrenos poco preparados es aconsejable bajar algo la presión de los neumáticos para que éstos se adapten mejor a las irregularidades.

PUESTA EN MARCHA

Siempre que la máquina esté trabajando, debe asegurarse que la rueda motriz va girando regularmente sin fallos. Poner especial atención en bajadas o cuando se trabaje a velocidades elevadas.

Los distribuidores SD-1806 llevan incorporados dos rodillos, uno de paso fino para semillas finas, y uno de paso ancho para semillas normales y grandes. El rodillo de paso fino gira siempre. El rodillo de paso ancho puede conectarse y desconectarse a voluntad, presionando sobre el pasador «1» (figura 1). Para desconectarlo deberemos utilizar la llave «2», que se suministra con la sembradora.

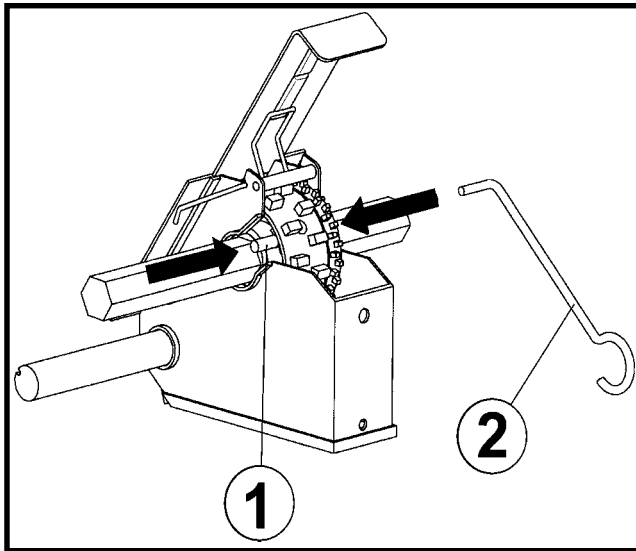


fig. 1



Para realizar la conexión y desconexión hay que desmontar el plástico de protección de los distribuidores.



Al realizar las pruebas de dosificación de semilla o cuando la máquina está trabajando, evite introducir las manos u otros objetos en el interior de la tolva en la zona del agitador, ya que pueden producirse accidentes o averías al impedir el trabajo normal de este mecanismo.

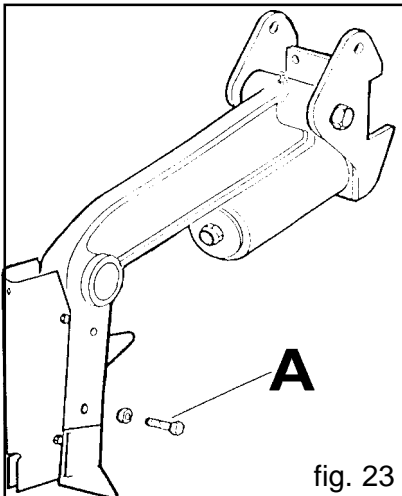
5.1 ABRESURCOS Y BRAZOS

Los brazos están dispuestos en tres filas, con una separación entre ellas de aproximadamente 60 cm (como mínimo el doble que en cualquier sembradora convencional). Esta gran amplitud permite evitar desahogadamente rastros altos, restos de paja, herbáceas de todo tipo, piedras, residuos, etc.

No obstante, en situaciones extremas, es evidente que la labor será de menor calidad y por tanto es fundamental actuar previamente con herbicidas, repartiendo mejor la paja, etc., para mejorar en lo posible las condiciones de siembra.

El brazo de siembra de la máquina SD-1806 ha sido diseñado para labores duras, tipo chisel, y dispone de un muelle de alta resistencia apto para todo tipo de terrenos. Su presión es regulable y debe ajustarse en función de la dureza del suelo, cantidad de piedras y obstáculos, irregularidad de las parcelas, etc.

Las cuchillas abresurcos, tipo «punta de flecha», abren limpiamente un surco de 15 mm de ancho a la profundidad previamente establecida.



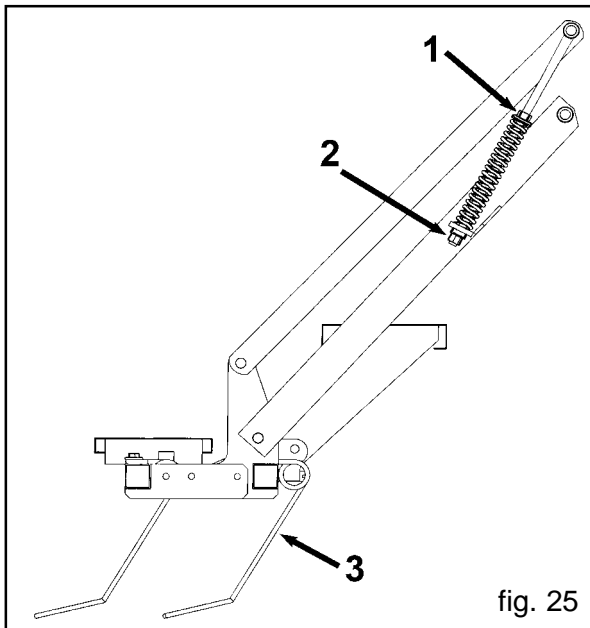
Todas las cuchillas están construidas con un material de altísima resistencia al desgaste. Su vida útil depende en gran manera de la dureza del suelo y de su textura y composición abrasiva. Es importante ir vigilando el estado de las punteras y sustituirlas por unas nuevas cuando presente un desgaste acusado que podría modificar la profundidad de siembra. Para cambiarlas, basta soltar el tornillo -A, fig. 23- y sustituir la antigua por una nueva

5.2. RASTRA DE PUAS DOBLE-V

La sembradora SD-1806 va provista de una rastra despejada con muelles de doble púa (3, fig.25) que favorecen el recubrimiento del surco con la tierra sacada. Actuando sobre las tuercas superiores de los dos muelles de los brazos (1, fig. 25) se aumenta o disminuye la presión de trabajo. Si además se regulan las tuercas inferiores (2, fig.25) , se modifica la profundidad de trabajo.

La articulación en paralelogramo permite una excelente adaptación de las púas flexibles de la rastra a las irregularidades del terreno, tanto vertical como horizontalmente.

Exija siempre muelles originales LAMUSA, que han sido sometidos a un riguroso control de calidad.



Está prohibido subirse al escalón de la rastra con la máquina en marcha.

CONTROL PREVIO DE SEMILLA

6. CONTROL PREVIO DE SEMILLA

Para una correcta dosificación de la semilla en la siembra se procederá de la siguiente forma:

- 1) Enganchar la máquina al tractor y suspenderla de manera que las ruedas no tengan contacto con el suelo.
- 2) Desplazar la bandeja porta-chorrillos hacia la parte delantera de la máquina.
- 3) Colocar la bandeja de pesada debajo de los distribuidores.
- 4) Colocar la PALANCA DE REGULACION DEL VARIADOR en una posición de la escala numerada 0-100 aproximada a los kg/ha que se quieren distribuir (según la tabla de la página 19).
- 5) Colocar la PALANCA REGULADORA DEL PASO DE SEMILLAS (fig. 2) en la posición recomendada según el tipo de semilla que se vaya a sembrar, de acuerdo con la tabla de la página 19.

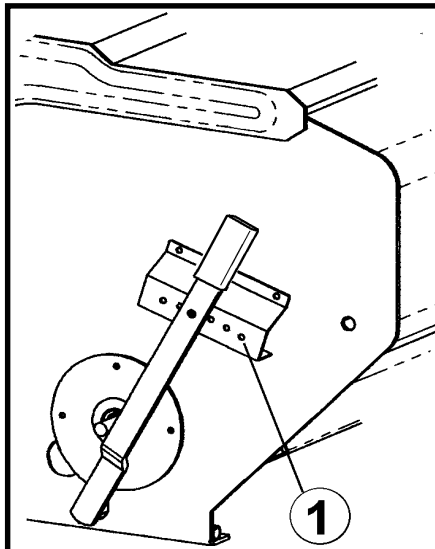


fig. 2

CONTROL PREVIO DE SEMILLA

- 6) Colocar la TAJADERA DE CIERRE de todos los distribuidores (fig. 3) en la posición recomendada según el tipo de semilla que se vaya a sembrar, de acuerdo con la tabla de la página 19.
- 7) Con la MANIVELA DE GIRO DE LA RUEDA (fig. 4) se dan unas vueltas a la RUEDA MOTRIZ (derecha, mirando la máquina por detrás) en el sentido de marcha hasta que todos los distribuidores saquen semilla.

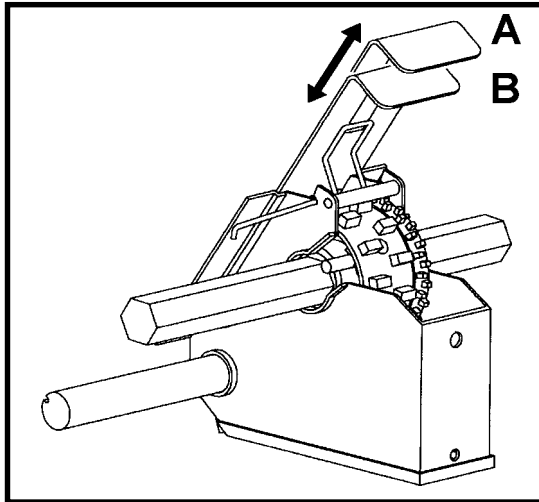


fig. 3

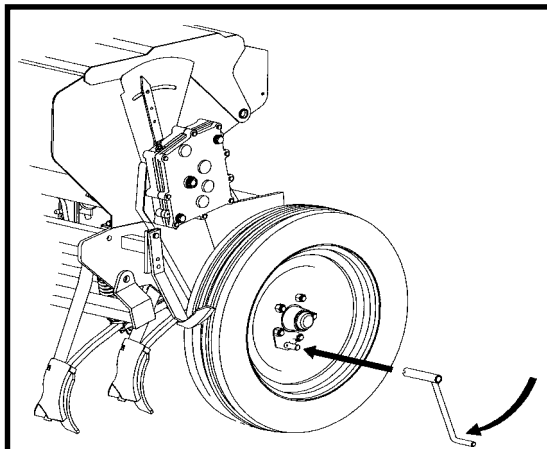


fig. 4

CONTROL PREVIO DE SEMILLA

- 8) Vaciar en la tolva la semilla recogida en la bandeja y situar de nuevo ésta debajo de los distribuidores.
- 9) Seguidamente se dan a la RUEDA MOTRIZ el número de vueltas que se indican en el siguiente cuadro, según el modelo de la máquina y el tipo de rueda con que está equipada:

TIPO MAQUINA	Nº VUELTAS
	Rueda 7.50-16
3000	35
3500	30

Las vueltas con la MANIVELA DE GIRO deben darse con una velocidad uniforme de aproximadamente una vuelta por segundo, y girando en el sentido de trabajo de la máquina.

- 10) Una vez realizada esta operación, se recoge la semilla que ha caído en la bandeja y se pesa en la BASCULA DE PRECISION con que va equipada cada máquina. Este peso multiplicado por 40 son los kg/ha que repartirá la máquina en la posición de la palanca de regulación del variador que se ha seleccionado inicialmente.

Volver a realizar la operación de pesada hasta conseguir el ajuste perfecto.



En caso de que la semilla de siembra contenga mucha cantidad de polvos de tratamiento se obtendrá una dosis de distribución MENOR a la seleccionada.



Es conveniente realizar de nuevo una prueba de pesada después de haber trabajado los primeros 1000 kg para acomodar la dosis a las condiciones de la semilla.

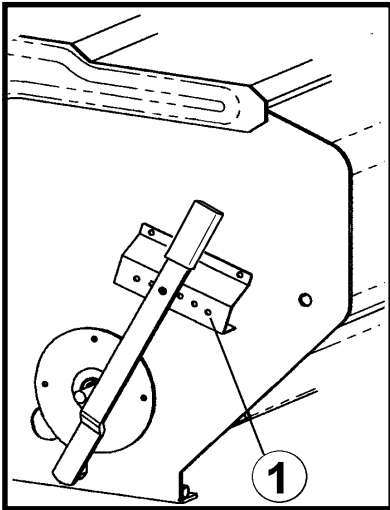
TABLA DE DOSIFICACION

7. TABLA DE DOSIFICACION

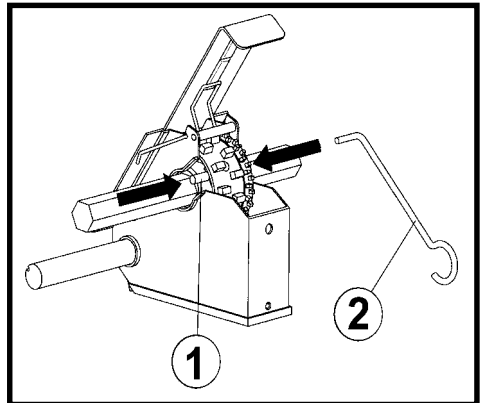
Las cantidades que se indican en la tabla son **ORIENTATIVAS** debido a que, para un mismo tipo de semilla, pueden darse variaciones en el tamaño, el peso específico o la presencia de polvos desinfectantes.

Para conseguir una **SIEMBRA DE PRECISION** deberán realizarse las operaciones descritas en el capítulo **CONTROL PREVIO DE SEMILLA**.

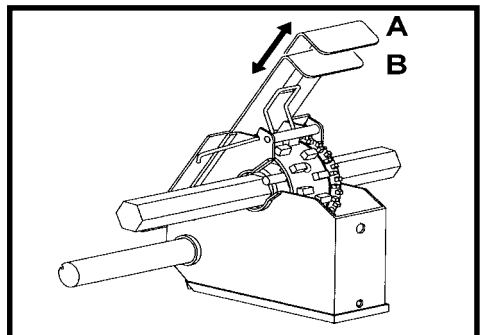
Los valores que se indican en la tabla están calculados con todos los distribuidores de semilla abiertos, excepto en los casos de **COLZA** y **GUISANTES**, en los que los valores corresponden a la mitad de los distribuidores (separación entre surcos de 37 cm).



Posicionamiento de la palanca reguladora del paso de semillas (el nº 1 corresponde a la posición indicada)



Conexión/desconexión del rodillo ancho mediante el tetón «1»



Posición de la tajadera de cierre del distribuidor (A = abierta)

TABLA DE DOSIFICACION

TABLA DE DOSIFICACION

RODILLO	ANCHO		FINO						ANCHO				
	TRIGO	CEBADA	RAY-GRAS	ALFALFA	COLZA	LINO	LINO	VEZA	GUISANTE	AVENA			
POSICION DE LA PALANCA REGULADORA DEL PASO DE SEMILLAS	3	3	1	1	1	1	1	1	2	5	2		
POSICION DE LA TAJADERA DE CIERRE DEL DISTRIBUIDOR	A	A	B	B	B	A	A	A	A	A	A		
DISTANCIA ENTRE BRAZOS(cm)	18.5	18.5	18.5	18.5	37	18.5	18.5	18.5	18.5	37	18.5		
SEMILLA	TRIGO	CEBADA	RAY-GRAS	ALFALFA	COLZA	LINO	LINO	VEZA	GUISANTE	AVENA			
	5	17	7	3	0,8	3	15	29	20	14			
	10	34	13	5	1,6	6	31	58	40	28			
	15	44	20	7	3	8	46	75	49	35			
	20	56	26	8	5	9	61	90	58	44			
	25	69	31	10	6,4	12	75	111	71	52			
	30	81	35	13	7,3	14	87	131	83	60			
	35	94	40	14	9	15	100	151	94	68			
	40	106	44	16	9	18	113	170	107	77			
	46	118	47	18	10	20	126	181	122	85			
	50	127	56	20	12	22	139	209	138	93			
	55	145	61	23	13	23		230	150	104			
	60	162	67	26	14,2	26		251	161	115			
	65	176	74	28	15,5	28		275	178	127			
	70	191	81	29	17	31		298	195	139			
75	206	88	32	18	34		323	284	151				
80	219	95	34	20	36		323	307	163				
85	238	105	37	22	40		379	249	176				
90	258	114	40	23	42		414	268	189				
95	277	123	43	25	45		446	290	203				
100	297	132	46	27	48		480	305	215				
POSICION DE LA ESCALA DEL VARIADOR													

8. MANTENIMIENTO Y ENGRASE

Es importante conservar la máquina en un buen estado de limpieza, sobre todo la TOLVA y los DISTRIBUIDORES, que al final de la campaña deberán dejarse sin grano que atraiga a roedores que provocan graves y costosas averías.

Debe revisarse (sobre todo después de los primeros días de trabajo) el adecuado apriete de tornillos y tuercas, poniendo especial atención en el tren de rejas.

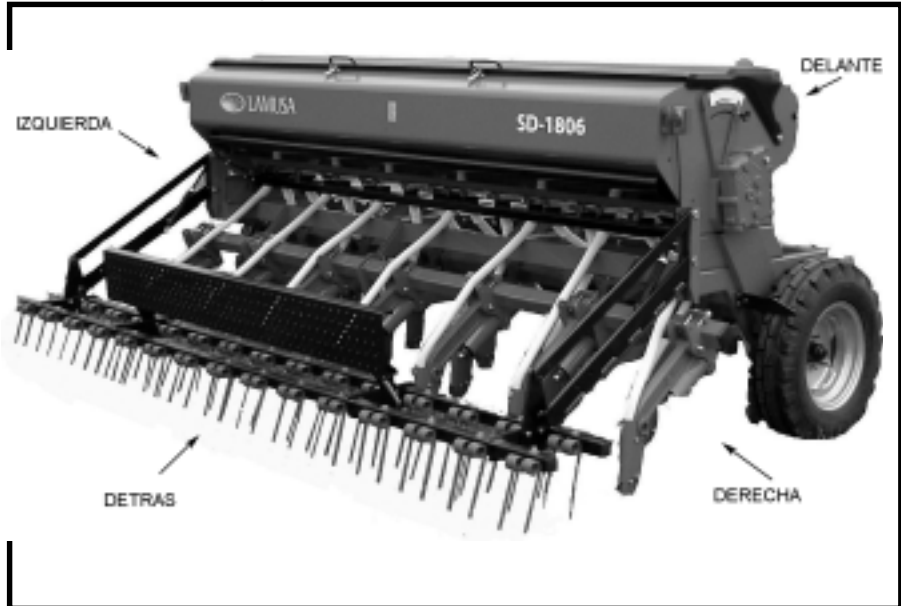
Al inicio de la campaña de siembra debe realizarse un engrase general de la máquina, teniendo presente sobre todo los cubos de las ruedas, el mecanismo de control de profundidad de los brazos y las cadenas de transmisión.

Debe vigilarse el nivel de aceite del VARIADOR. Debido a su viscosidad puede tener ligeras mermas poco importantes. Para mantener unas buenas propiedades de lubricación de los mecanismos del VARIADOR, es aconsejable cambiar el aceite cada dos años. Utilizar para ello aceite SAE-30.

Las mangueras de las tuberías hidráulicas deben revisarse y observar que mantengan su correcto estado. Se recomienda sustituirlas cada seis o siete años aun en condiciones normales de funcionamiento.

9. RECAMBIOS

Las denominaciones DERECHA, IZQUIERDA, DELANTE Y DETRAS se refieren a las máquinas en sentido de marcha.



En los dibujos no se repiten las piezas de diferente mano. Leer en el despiece las referencias que las distinguen.

Al pedir recambios rogamos citen el número y tipo de máquina que figura en la placa de identificación de la tolva.

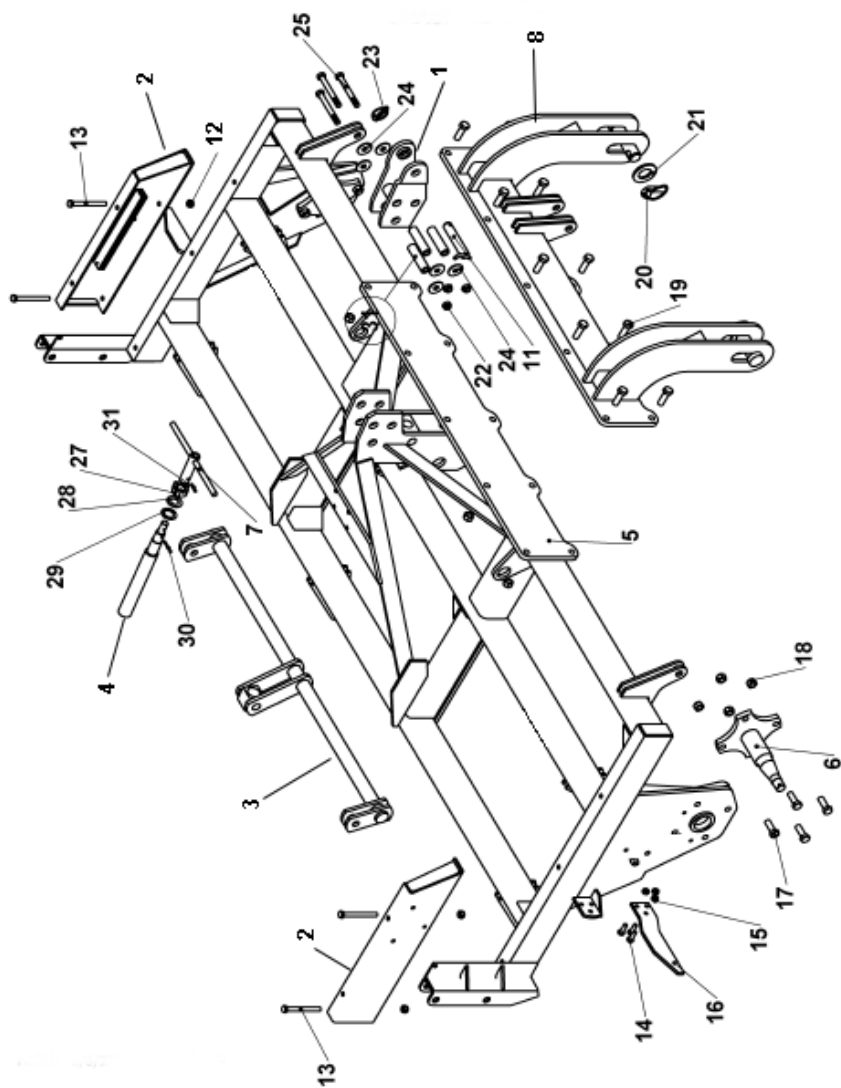


Recuerde que puede sufrir heridas con los bordes afilados de algunos componentes al cambiar el equipamiento de la sembradora.



Como norma general, evite trabajar debajo de la máquina suspendida del tractor. Si debe hacerlo, asegúrela correctamente para evitar su desplome por pérdida de presión en el tractor.

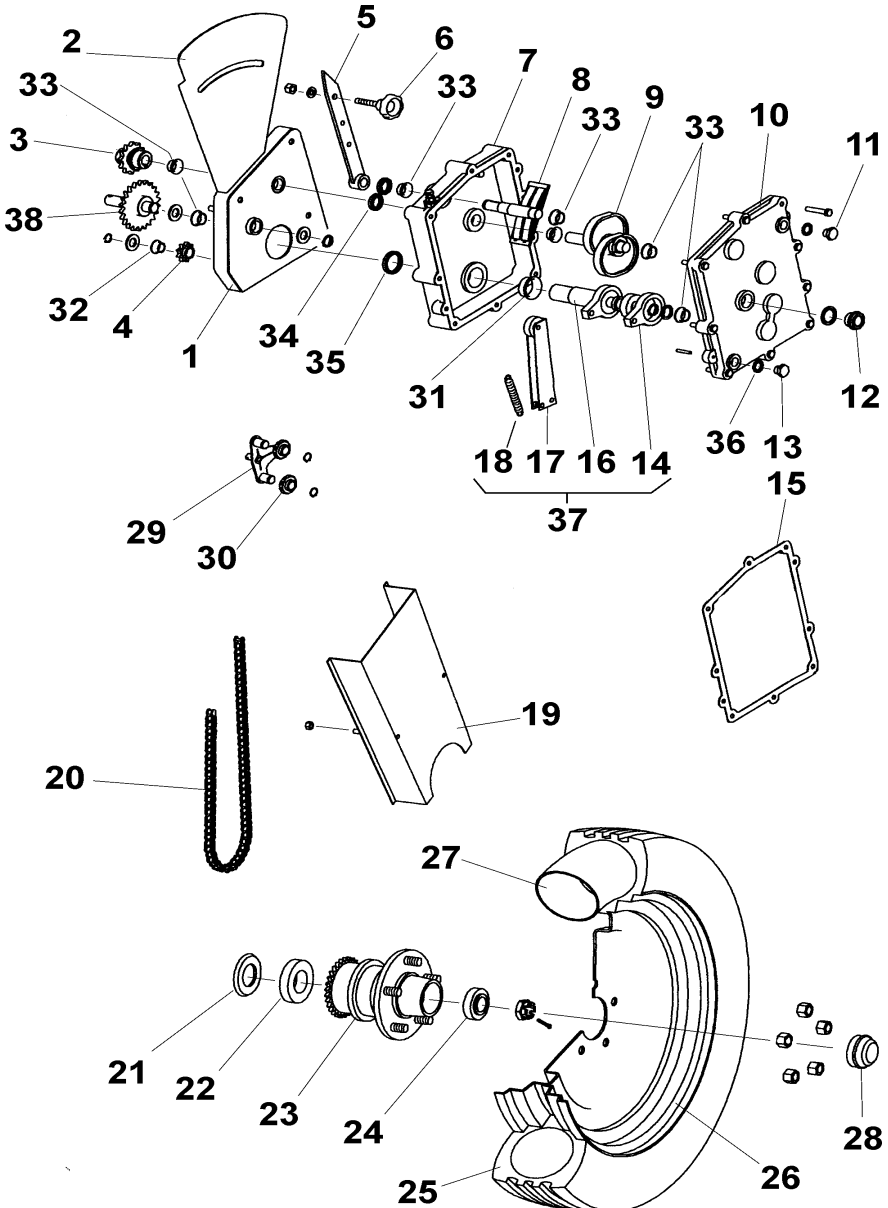
9.1 CHASIS



RECAMBIOS

Figura	Código	Denominación
1	PS-012504	ALARGO TRIPODE SD-1806
2	PS-022500/D	ALZA INFERIOR TOLVA DER. SD-1806
	PS-022500/I	ALZA INFERIOR TOLVA IZQ. SD-1806
3	CT-2208	EJE C.P. SD DESBAR. 2 EXTR.
4	H01-10	HUSILLO 1 1/2"
5	PS-012501	CHASIS SD-1806-300
	PS-012502	CHASIS SD-1806-350
6	PS-2670	MANGUETA TRI 400 F-127
7	PS-012503	PALANCA HUSILLO CHASIS
8	PS-012500	CONJUNTO ENGANCHE SD-1806
11	PS-010101	BULON DEL TRIPODE
12	985 12	TUERCA DIN 985 M12
13	931 12X120 8.8B	TORNILLO DIN 931 12X120 8.8 BI
14	933 10X30 8.8 B	TORNILLO DIN 933 M10X30 8.8 BI
15	985 10	TUERCA DIN 985 M10
16	PR-010401/D	RASCADOR S-395-SD DERECHA
	PR-010401/I	RASCADOR S-395-SD IZQUIERDA
17	933 16X45 8.8 B	TORNILLO DIN 933 M16X45 8.8 BI
18	985 16	TUERCA DIN 985 M16
19	933 16X50 8.8 B	TORNILLO DIN 933 M16X50 8.8. BI
20	FE-610011	PASADOR DE ANILLA DE 17
21	ARAN PLANA 39 B	ARANDELA PLANA Ø 39
22	985 14	TUERCA DIN 985 M14
23	FE-610008	PASADOR DE ANILLA 11 MM.
24	9021 14 BI	ARANDELA PLANA DIN 9021 M14 BI
25	931 14X120 8.8 BI	TORNILLO DIN 931 M-14X120 8.8 BICROMATADO
27	935 W 1" BI	TUERCA ALMENADA DIN 935 W-1" BICROMATADA
28	A02-43	ARANDELA HUSILLO DELANT.
29	ME-042036	ARANDELA HUSILLO TRASERA
30	94 5X40 BI	PASADOR DE ALETAS DIN 94 M 5X40 BI
31	1481 6X30 BI	PASADOR ELASTICO DIN 1481 M 6X30 BI

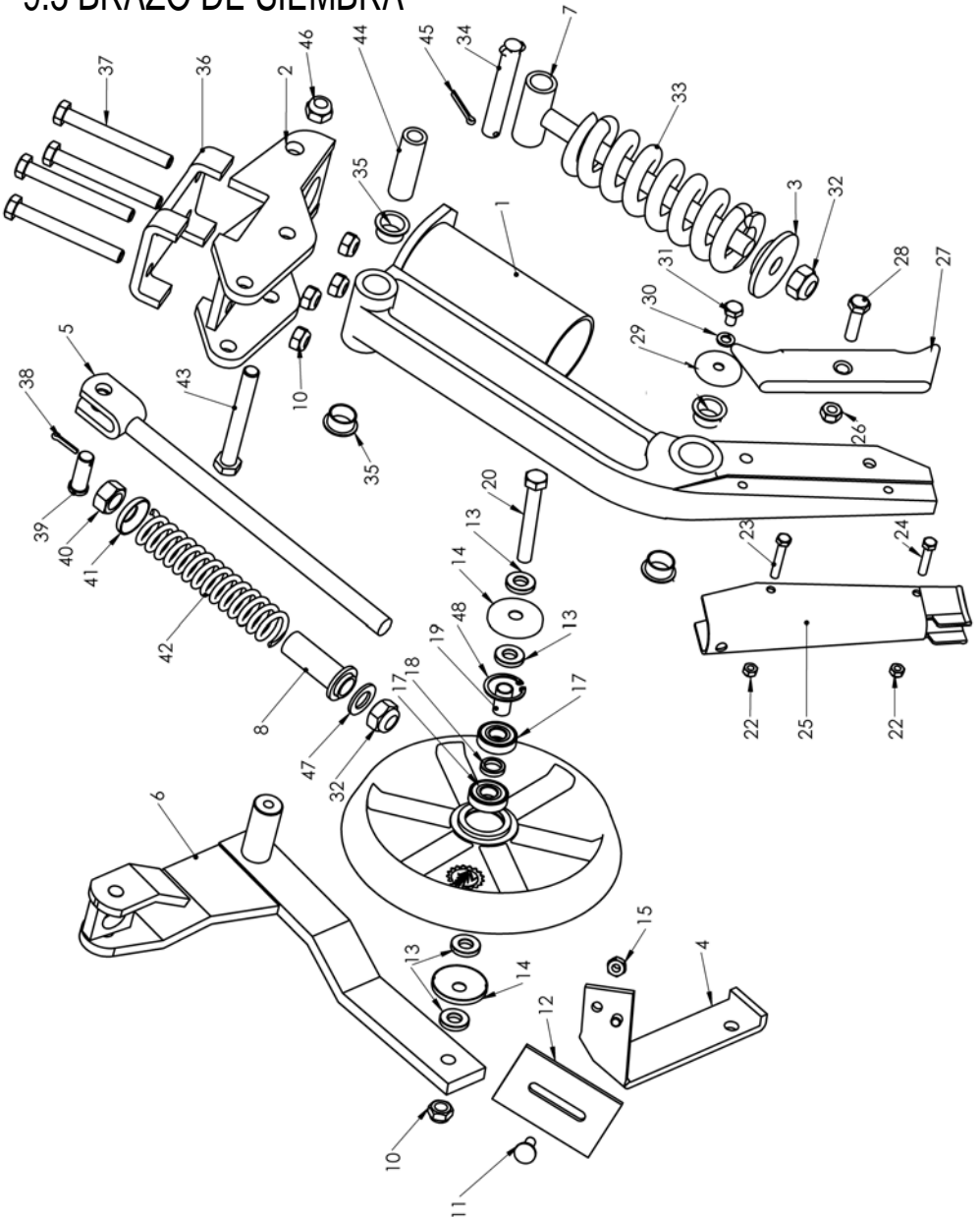
9.2 VARIADOR Y TRANSMISION



RECAMBIOS

Figura	código	Denominación
1	PS-043126	Graduador con caja variador N/XS
2	AD-043101	Adhesivo graduador semilla
3	ME-043124	Piñón 11Z 1/2" variador
4	ME-043125	Piñón 9Z 1/2" desviador
5	PS-043125	Palanca variador N/XS
6	CO-040206	Volante con espárrago M-10 izq. L=63
7	ME-043137	Caja variador
8	PS-043127	Eje palanca variador con patín
9	CO-043107	Eje con levas
10	ME-043128	Tapa variador
11	HI-707002	Tornillo de 3/8" con respiradero
12	HI-707004	Visor nivel R 3/4"
13	HI-707003	Tornillo de 3/8" GAS
14	ME-043103	Biela portarodamiento
15	PL-043120	Junta tapa variador
16	ME-043134	Eje sembrador/abono año 99
17	RE-043100	Manivela de transmisión con rueda
18	ML-043100	Muelle recuperación manivela variador
19	PS-042500	Tapacadenas semilla sd-1806
20	FE-605000	Cadena 1/2" variador NR/XSR L=1651
21	FE-601001	Retén chapa y goma 45/85
22	FE-600606	Rodamiento 30209 tipo ZKL
23	ME-040210	Buje 29Z reforzado
23	ME-040212	Buje liso reforzado
24	FE-606607	Rodamiento 30206 tipo ZKL
25	PL-040209	Neumático 6.00-19 6PR
25	PL-040210	Neumático 7.50-16 8PR
26	CO-043105	Rueda metálica 4.00-19 gris
26	CO-043106	Rueda metálica 5.50-16 gris
27	PL-040211	Cámara para 6.00-19
27	PL-040212	Cámara para 7.50-16
28	EE-040234	Tapacubos buje 400
29	CO-040300	Tensor cadena
30	PL-040100	Piñón tensor para cadena 1/2"
31	FE-600001	Casquillo de fricción Ø35xØ39x16
32	FE-600003	Casquillo de fricción Ø16xØ18x12 con valona
33	FE-600004	Casquillo de fricción Ø20xØ23x11,5 con valona
34	FE-601002	Retén doble labio Ø20xØ32x7
35	FE-601003	Retén doble labio Ø35xØ45x7
36	HI-705003	Arandela metalbuna Ø3/8"
37	RE-043102	Eje sembrador completo
38	PS-043128	Eje piñón 22Z 1/2" agitador

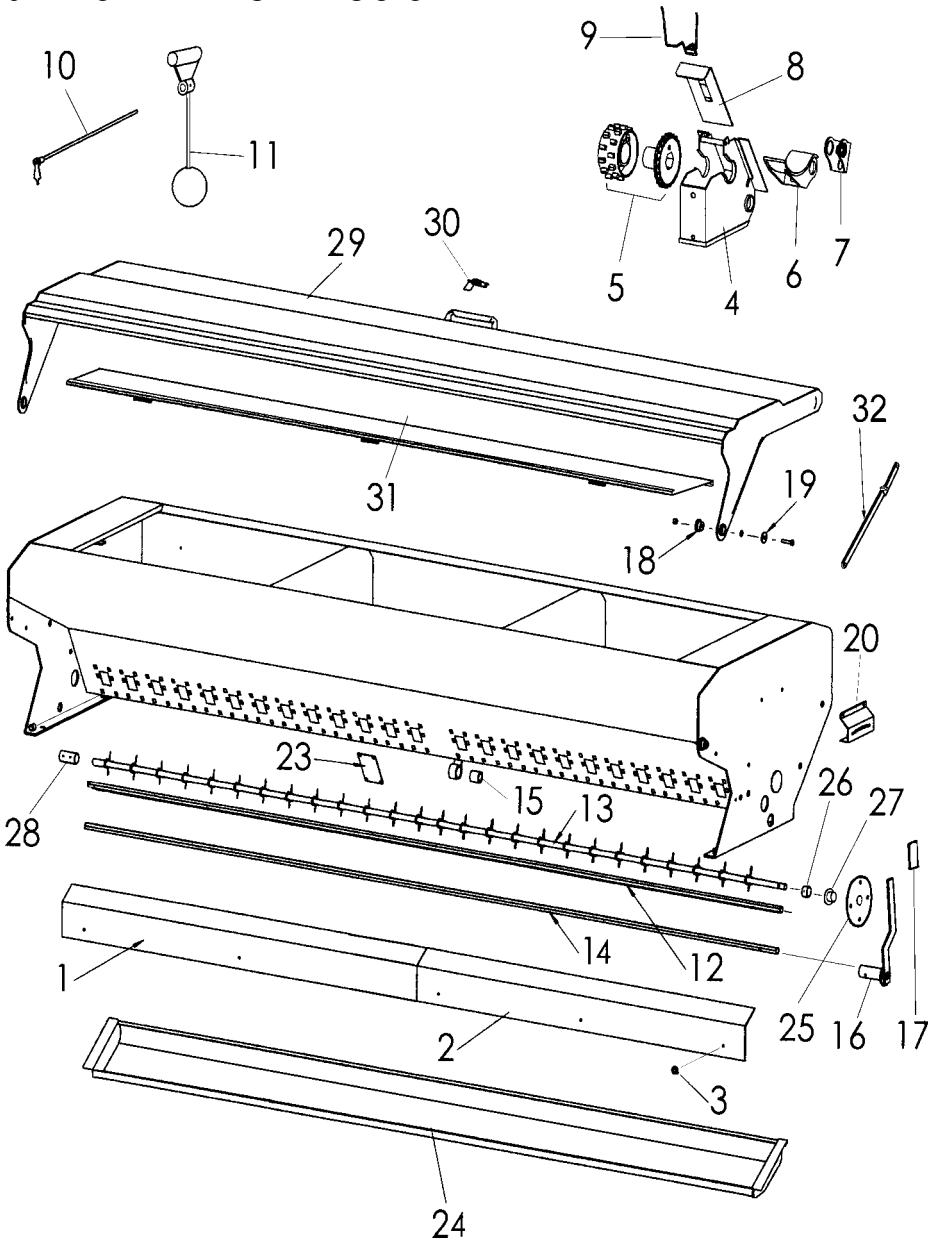
9.3 BRAZO DE SIEMBRA



RECAMBIOS

Figura	Código	Denominación
1	PS-050400	BRAZO S.D. 395
2	PS-050402	SOPORTE BRAZO S.D. 395
3	PS-050403	ARANDELA TOPE MUELLE
4	PS-050609-D	SOPORTE RASCADOR RUEDA DERECHA
	PS-050609-I	SOPORTE RASCADOR RUEDA IZQUIERDA
5	PS-100501	TENSOR RUEDA COMPACTACIÓN
6	PS-100502-I	BRAZO RUEDA COMPACT. IZQD
	PS-100502-D	BRAZO RUEDA COMPACT. DER.
7	PS-2217	TENSOR BRAZO SUPER-395/SD
8	PS-2222	TUBO TOPE GUIA MUELLE RUEDA COMPACTAC.SD
9	MO-100500	RUEDA COMPACTADORA
10	985 14	TUERCA DIN 985 M14
11	603 10X30	TORNILLO DIN 603 M10X30
12	EE-050614	RASCADOR RUEDA COMP.
13	ME-050606	SEPARADOR ARANDELA RUEDA
14	EE-100604	ARAND.CIERRE RUEDA COMPAC.
15	985 10	TUERCA DIN985 M10
16	ME-050603	RUEDA COMPACTACION SD MECANIZADA
17	FE-600036	RODAMIENTO 6203 2RS
18	ME-050605	SEPARADOR RODAMIENTO RUEDA
19	ME-050608	CASQUILLO RUEDA COMPAC.
20	931 14X100 8.8B	TORNILLO DIN 931 M14X100 8.8 BI
21	PL-052001	CASQUILLO NYLON. 30X35X23
22	985 8	TUERCA DIN 985 M8
23	931 8X50 8.8 BI	TORNILO DIN 931 M8X80 8.8 BI
24	933 8x40 8.8 BI	TORNILLO DIN 933 M8X40 8.8
25	PS-050514	BOTA SD RECARGADA
26	985 12	TUERCA DIN 985 M12
27	C07-12	CUCHILLA REVERSIBLE SD
28	933 12X50 8.8 BI	TORNILLO DIN 933 M12X45 8.8
29	A02-52	ARANDELA PROTECCIÓN BRAZO RUEDA
30	127 10 BI	ARANDELA DIN 127 Ø10 BI
31	933 10X16 8.8 BI	TORNILLO DIN 933 M10X16 8.8 BI
32	985 20	TUERCA DIN 985 M 20
33	ML-050402	MUELLE BRAZO SIEMBRA SD PARA REJA+DISCO
34	B03-171	BULON TENSOR MUELLE BRAZO
35	PL-050400	CASQUILLO CON VALONA 25X28
36	B10-17	BRIDA DEL SOPORTE S.D.
37	931 14X120 8.8 BI	TORNILLO DIN 931 M14X120 8.8
38	94 5x25 BI	PASADOR CON ALETAS DIN 94 M 5X25
39	B03-201	BULON d16x47 ESTAMPADO
40	934 20 BI	TUERCA DIN 934 M 20
41	T08-23	TAPETA MUELLE BRAZO RUEDA
42	M01-85	MUELLE CONTROL PROFUND. S.D.
43	931 16x130 8.8B	TORNILLO DIN 931 M 16X130 8.8 BI
44	T01-298	TUBO ARTICULACION BRAZO
45	94 5x36 BI	PASADOR CON ALETAS DIN 94 M 5X36
46	985 16	TUERCA DIN 985 M 16
47	125 20 BI	ARANDELA DIN 125 Ø20 BI
48	472-40	ANILLO DIN 471 Ø40

9.4. TOLVA Y DISTRIBUCION



RECAMBIOS

Figura	Código	Denominación
1	PL-043117/18/19	Protector distribuidores derecha *
2	PL-043113/14/15	Protector distribuidores izquierda*
3	VOLANTE M6	Volante con tuerca M-6
4	CO-043100	Distribuidor semilla
5	MO-043107	Conjunto rodillos distribuidor semilla
6	PL-040205	Tapeta fondo móvil distribuidor
7	EE-040232	Brida soporte tapeta fondo móvil
8	EE-043112	Tapeta corredera
9	ML-043102	Muelle posicionador tapeta distribuidor
10	TA-043116	Eje boya sembradora LAMUSA
11	PS-020516	Boya tolva XSR
12	TA-043112/13/14	Eje distribuidor semilla *
13	PS-040205/06/07	Eje agitador tolva *
14	PM-040201/02/03	Eje fondo móvil *
15	PL-020303	Casquillo buje eje abono
16	PS-043135	Palanca fondo móvil
17	PL-040203	Empuñadura plástico 30x8
18	BU-020700	Bulón guía tope tapa tolva
19	EE-030200	Arandela Ø30x3 con agujero de Ø8,5
20	PX-043106	Chapa posición palanca fondo móvil
23	EE-023104	Tapeta sustitución distribuidor
24	PS-023111/12/13	Bandeja de vaciado *
25	PS-043137	Tapa eje agitador
26	ME-020202	Anillo retención casquillo agitador
27	FE-600004	Casquillo fricción Ø20xØ23x11,5 con valona
28	ME-040227	Tubo unión varilla agitador
29	PS-033106/07/08	Tapa tolva *
30	MO-1638	Conjunto cierre tapa tolva con muelle
31	PS-033205/06/07	Delantal tapa tolva *
32	RE-033100	Conjunto tope anticaída tapa tolva

9.5 RASTRA DE PUAS DOBLE-V

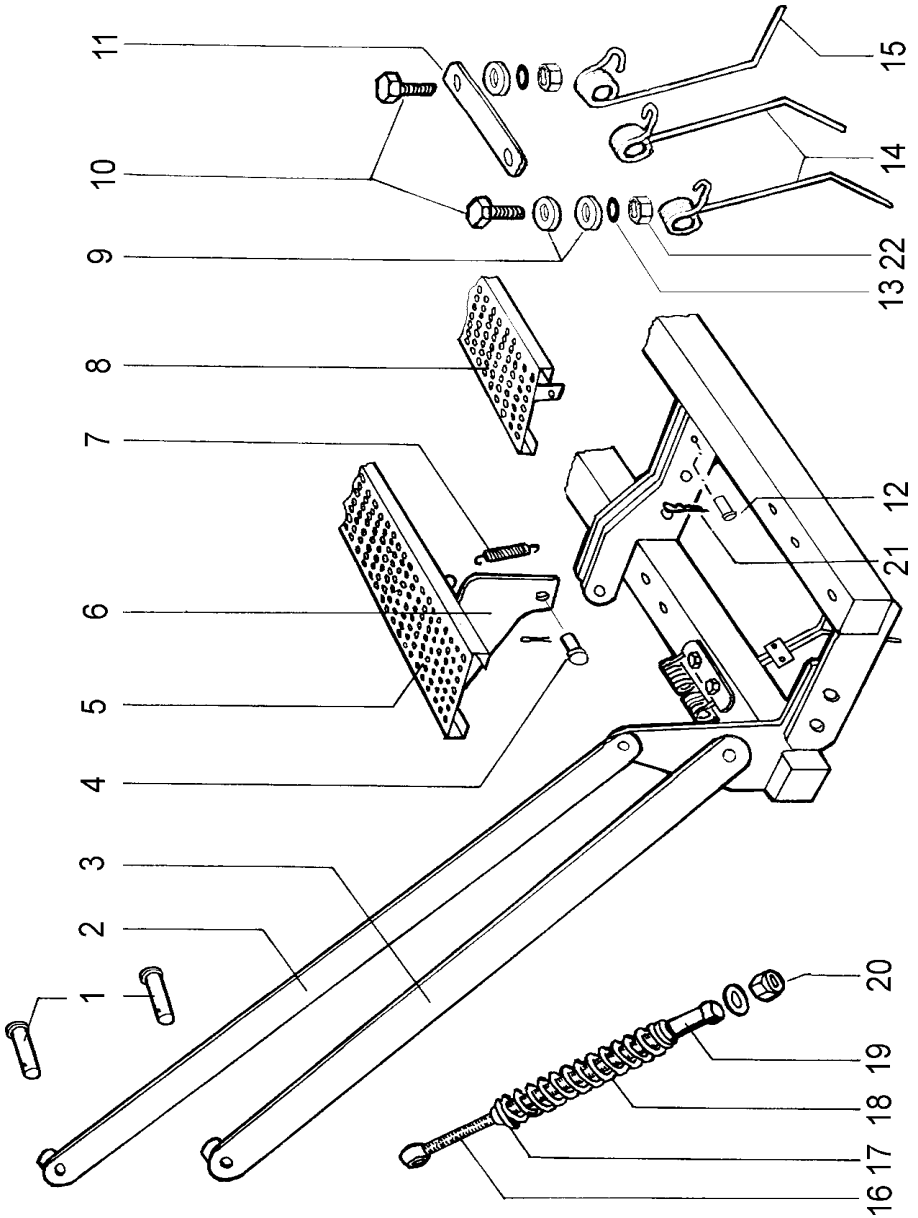
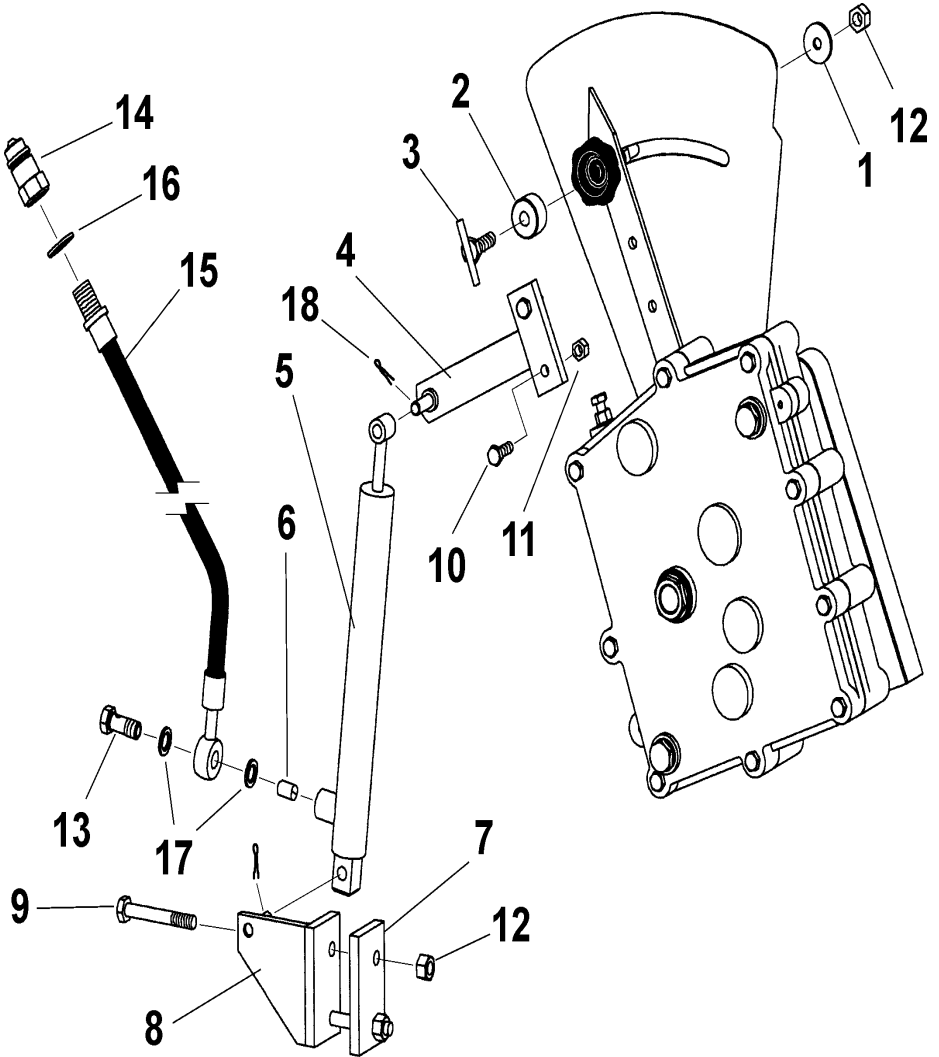


Figura	Código	Denominación
1	BU-080202	Bulón Ø20x78 estampado
2	PS-080403	Brazo tensor rastra SD
3	PS-080402/D	Brazo motriz rastra SD derecha
3	PS-080402/I	Brazo motriz rastra SD izquierda
4	BU-080206	Bulón Ø16x37 estampado
5	PS-080401	Peldaño abatible rastra SD
6	TA-2221	Pletina del peldaño rastra, suelta
7	ML-080101	Muelle del peldaño rastra
8	PS-080400	Peldaño extraíble rastra
9	ME-080202	Arandela Ø14x4 bicromatada
10	931 12X80 BI	Tornillo DIN 931 M-12x80 bicromatado
11	EE-080400	Pletina sujeción púa
12	BU-080702	Bulón Ø11x40
13	127 12 BI	Arandela DIN 127 Ø12 bicromatada
14	ML-080400/D	Muelle púa delantera derecha
15	ML-080400/I	Muelle púa delantera izquierda
16	PS-2244	Varilla tensora del muelle
17	EE-080306	Tapeta muelle rastra
18	ML-080104	Muelle brazo rastra
19	PS-1735	Tubo interior muelle
20	985 16	Tuerca DIN 985 M-16
21	FE-610002	Pasador «R» Ø3 bicromatado
22	934 12 BI	Tuerca DIN 934 M-12 bicromatada

9.6 EMBRAGUE HIDRAULICO DEL VARIADOR



RECAMBIOS

Figura	Código	Denominación
1	EE-030200	Arandela Ø30x3 con agujero de Ø8,5
2	ME-100202	Anillo tope cilindro variador
3	PS-100212	Tornillo tope cilindro variador
4	PS-103116	Brazo embrague hidráulico
5	CO-100201	Cilindro embrague variador
6	ME-100210	Estrangulador cilindro trazador
7	EE-103108	Pletina fijación soporte inferior cilindro
8	PS-103115	Soporte inferior cilindro embrague hidr.
9	931 10X75 8 BI	Tornillo DIN 931 M-10x77 8.8 bicrom.
10	933 8X25 BI	Tornillo DIN 933 M-8x25 bicromatado
11	985 8	Tuerca DIN 985 M-8 bicromatada
12	985 10	Tuerca DIN 985 M-10 bicromatada
13	ME-100212	Tornillo simple 1/4" GAS con entalla
14	HI-701000	Enchufe rápido FASTER 1/2"
15	HI-700005	Latiguillo 1/4" con esférico 1/4" y machón 1/2", L=3000
16	HI-705002	Arandela metalbuna 1/2"
17	HI-705001	Arandela metalbuna 1/4"
18	94 3,5X20 BI	Pasador de aletas DIN 94 Ø3,5x20 BI

9.7 CUENTA HECTAREAS ELECTRICO LYKKETRONIC

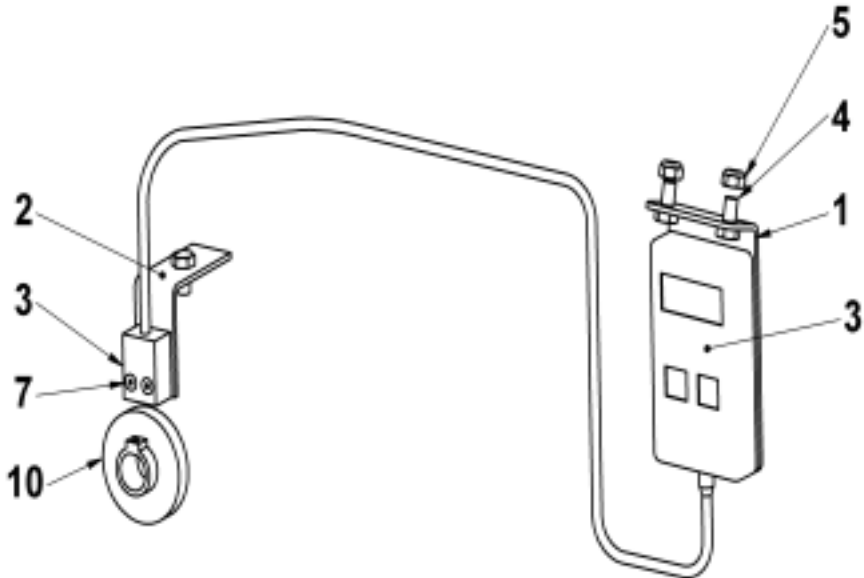


Fig	Código	Denominación
1	PX-100206	CHAPA SOPORTE CUENTAHECTAREAS
2	PX-100205	CHAPA SOPORTE SENSOR CUENTAHECTAREAS
3	MV-101700	CUENTAHECTAR. LTKKETRONIC
4	933 8X15 8.8 B	TORNILLO DIN 933 M 8X15 8.8 BI
5	985 8	TUERCA DIN 985 M 8
6	ARAN PLANA 8 AL	ARANDELA PLANA RED. 8 ALUM.
7	963 4X25 BI	TORNILLO DIN 963 M 4X25 BI
8	985 4	TUERCA DIN 985 M 4
9	963 4X15 BI	TORNILLO DIN 963 M 4X15 BI
10	IMAN CUENTAHECTAREAS	IMAN CUENTAHECTAREAS



LAMUSA

LAMUSA AGROINDUSTRIAL, S.L.

Domicilio Fiscal: C/ Om, nº 3

Factoría: Ctra. de Igualada, s/n - Apartado de Correos 6

Tel. 93 868 03 03 - Fax 93 868 00 55 - E-mail lamusa@lamusa.es

08280 CALAF (BARCELONA) España



LAMUSA