

# LAMUSA

## sembradoras



MANUAL DE PUESTA EN MARCHA,  
DOSIFICACION Y MANTENIMIENTO

# SD-3000



---

*Las Sembradoras y Abonadoras LAMUSA están fabricadas en una factoría exclusivamente especializada en este renglón y avaladas por la experiencia de muchos miles de usuarios.*

*Son máquinas de elevada tecnología previstas para un largo servicio, sin averías, en las más variadas condiciones y con dispositivos simples y eficaces para efectuar una excelente labor con un mínimo mantenimiento.*

*Con la información de todas sus posibilidades y ajustes deseamos ayudarle a conseguir lo que Vd. espera de nuestra máquina.*



*Sistema de calidad certificado*

1. Introducción.....	5
2. Características técnicas .....	6
2.2 Equipos de serie.....	6
2.3 Equipos opcionales.....	6
3. Instrucciones de seguridad.....	7
3.1 Símbolos de seguridad.....	7
3.2 Uso apropiado de la sembradora.....	9
3.3 Disposiciones generales de seguridad.....	9
4. Control previo de la semilla.....	12
5. Regulaciones de profundidad.....	15
5.1 Regulación de profundidad de la semilla.....	16
6. Tabla de dosificación.....	17
7. Mantenimiento.....	19
8. Mantenimiento y engrase.....	20
9. Recambios.....	21
9.1 Chasis.....	22
9.2 Brazos y bota.....	24
9.3 Transmisión.....	28
9.4 Brazos transmisión.....	30
9.5 Rodadura y transmisión.....	32
9.6 Tolva.....	34
9.7 Tapa, delantal y portaboquillas.....	36

## 1. INTRODUCCION

Antes de poner la sembradora en marcha es necesario leer las instrucciones y recomendaciones de este manual. Con ello conseguirá reducir el peligro de accidentes, evitará daños a la sembradora por un uso incorrecto y aumentará su rendimiento y vida útil.

El manual deberá ser leído por toda persona que realice tareas de operación (incluyendo preparativos, reparación de averías en el campo y cuidado general de la máquina), mantenimiento (inspección y asistencia técnica) y transporte.

Por su propia seguridad y la de la máquina, respete en todo momento las instrucciones técnicas de seguridad. LAMUSA AGROINDUSTRIAL S.L. no se responsabiliza de los daños y averías motivadas por el incumplimiento de las instrucciones dadas en este manual.

En los primeros capítulos encontrará las Características Técnicas y las Instrucciones de Seguridad, así como unos Consejos Prácticos para una buena Siembra. En los apartados de Puesta en Marcha y Mantenimiento se exponen los conocimientos básicos necesarios para manejar la máquina. El manual se completa con unas Tablas de Dosificación para distintos tipos de semilla y la Lista de Recambios.

# CARACTERISTICAS TECNICAS

---

## 2. CARACTERISTICAS TECNICAS

### 2.1 LAMUSA SD-3000

MODELO	Nº DE BRAZOS	SEPAR. LINEAS	ANCHO LABOR	ANCHO TRANS.	CAP. TOLVA	PESO	NEUMATICOS
SD-3000	16	18,7	3	3	1470	3800	12,5/80-15,3

### 2.2 EQUIPOS SERIE

- Variador de velocidad
- Bandeja, bascula, manivela y cuentagranos
- Frenos hidráulicos en las ruedas
- Homologada y preparada para matriculación
- Válvula hidráulica reguladora de presión de trabajo

### 2.3 EQUIPOS OPCIONALES

- Cuentahectáreas
-

# INSTRUCCIONES TECNICAS DE SEGURIDAD

## 3. INSTRUCCIONES TECNICAS DE SEGURIDAD

### 3.1 SIMBOLOS DE SEGURIDAD

En este manual encontrará tres tipos de símbolos de seguridad y peligro:



Para facilitar el trabajo con la sembradora.

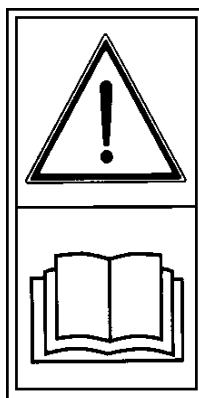


Para evitar daños a la sembradora o equipos opcionales.

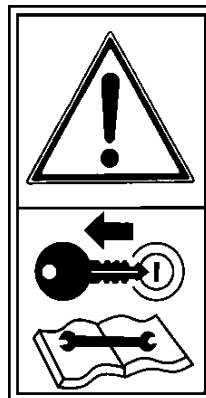


Para evitar daños a personas.

Además en la máquina hallará los siguientes rótulos de aviso de peligro:



Lea detenidamente y cumpla las instrucciones de uso y los consejos de seguridad dados en el manual de instrucciones.



Pare el motor del tractor y evite que se arranque durante los trabajos de mantenimiento o reparación de la sembradora.

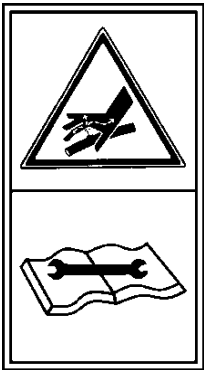


Manténgase apartado de la parte trasera del tractor durante la maniobra de enganche. **Peligro de lesiones graves.**



Peligro de aplastamiento, si trabaja debajo de la máquina, asegúrela para evitar su desplome. **Peligro de lesiones graves.**

# INSTRUCCIONES TECNICAS DE SEGURIDAD



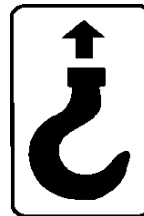
Posibilidad de penetración de fluido hidráulico a presión. Mantenga en buen estado las conducciones.  
**Peligro de lesiones graves.**



Cierre la tapa con cuidado. Retire las manos del borde de la tolva para evitar su atrapamiento.



No se suba a la escalera con la máquina en marcha.  
**Peligro de lesiones.**



Punto de enganche para la elevación de la máquina.



No se sitúe bajo los trazadores ni en su radio de acción.  
**Peligro de lesiones graves.**



No introduzca la mano ni ningún objeto en el interior de la tolva mientras gire la rueda.  
**Peligro de lesiones graves.**



# INSTRUCCIONES TECNICAS DE SEGURIDAD

---

## 3.2 USO APROPIADO DE LA SEMBRADORA

- La sembradora **SD-3000** ha sido fabricada para su aplicación normal en trabajos agrícolas, especialmente para la siembra de cereales y otras semillas en grano.
- Si como consecuencia de otras aplicaciones de la máquina se producen desperfectos o daños, el fabricante no se hará responsable de ellos.
- Deben respetarse todas las disposiciones legales relativas a la seguridad en las máquinas, las de tráfico y las de higiene y seguridad en el trabajo.
- Las modificaciones realizadas por cuenta del usuario anulan la posibilidad de garantía del fabricante para los posibles desperfectos o daños que se originen.

## 3.3 DISPOSICIONES GENERALES DE SEGURIDAD

- Antes de poner la máquina en marcha, comprobar cada vez la seguridad de la máquina en el trabajo y en lo relativo al tráfico.
  - Al utilizar las vías públicas respetar las señales y las ordenanzas de tráfico.
  - Esta terminantemente prohibido subirse a la máquina durante el trabajo y el transporte.
  - Antes de poner la máquina en marcha, familiarícese con todos los elementos de accionamiento, así como en el funcionamiento.
  - Prestar una atención muy especial al enganchar y desenganchar la máquina al tractor.
  - No abandonar nunca el asiento del conductor durante la marcha.
  - No depositar elementos extraños en la tolva.
  - Antes de trabajar en la instalación hidráulica eliminar la presión del circuito y parar el motor.
-

# INSTRUCCIONES TECNICAS DE SEGURIDAD

---

- Los tubos y mangueras de los circuitos hidráulicos sufren, en condiciones normales, un envejecimiento natural. La vida útil de estos elementos no debe superar los seis años. Observar periódicamente su estado y sustituirlos al cabo de este tiempo.
- En trabajos de mantenimiento con la máquina elevada, utilizar siempre elementos de apoyo suficientes para evitar el posible descenso de la máquina.

# PUESTA EN MARCHA

Siempre que la máquina esté trabajando, debe asegurarse que la rueda motriz va girando regularmente sin fallos. Poner especial atención en bajadas o cuando se trabaje a velocidades elevadas.

Los distribuidores sd-3000 llevan incorporados dos rodillos, uno de paso fino para semillas finas, y uno de paso ancho para semillas normales y grandes. El rodillo de paso fino gira siempre. El rodillo de paso ancho puede conectarse y desconectarse a voluntad, presionando sobre el pasador «1» (figura 1). Para desconectarlo deberemos utilizar la llave «2», que se suministra con la sembradora.

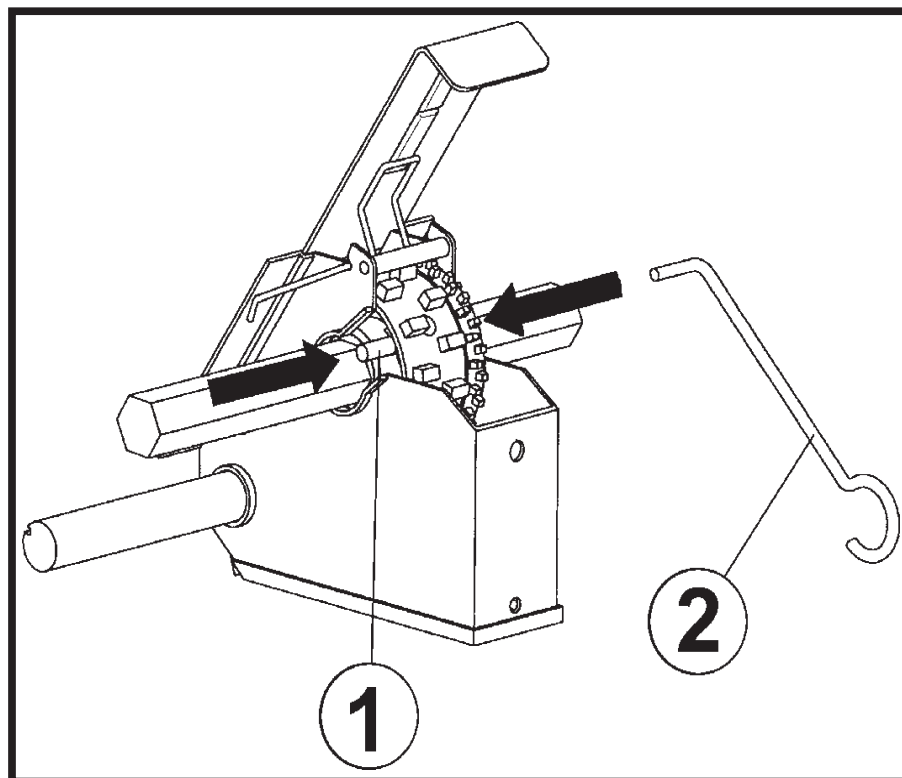


fig. 1



Para realizar la conexión y desconexión hay que desmontar el plástico de protección de los distribuidores.



Al realizar las pruebas de dosificación de semilla o cuando la máquina está trabajando, evite introducir las manos u otros objetos en el interior de la tolva en la zona del agitador, ya que pueden producirse accidentes o averías al impedir el trabajo normal de este mecanismo.

## 4. CONTROL PREVIO SEMILLA

Para una correcta dosificación de la semilla en la siembra se procederá de la siguiente forma:

- 1 Desplazar la bandeja porta-chorrillos hacia la parte delantera de la máquina.
- 2 Colocar la bandeja de pesada debajo de los distribuidores.
- 3 Colocar la PALANCA DE REGULACION DEL VARIADOR en una posición de la escala numerada 0-100 aproximada a los kg/ha que se quieren distribuir (según la tabla de la página 17).
- 4 Colocar la PALANCA REGULADORA DEL PASO DE SEMILLAS (fig. 2) en la posición recomendada según el tipo de semilla que se vaya a sembrar, de acuerdo con la tabla de la página 17.

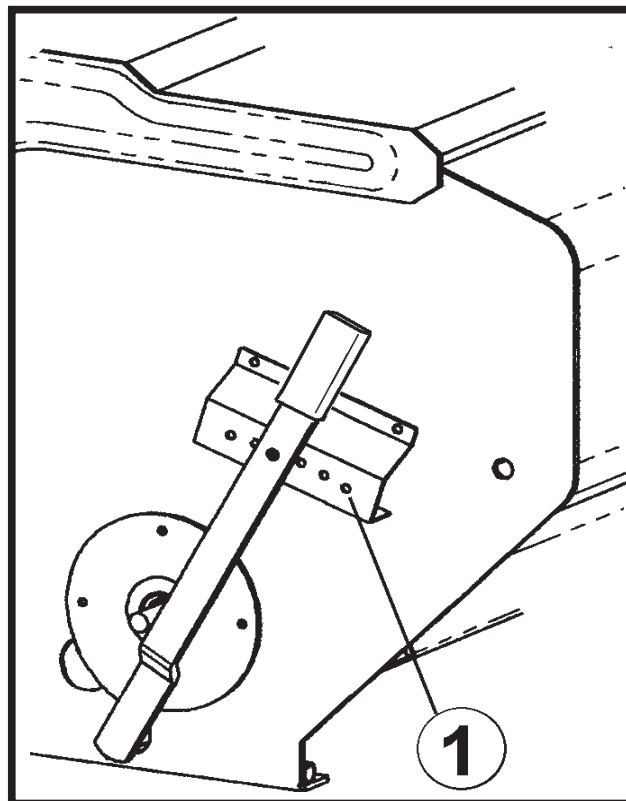


fig. 2



# CONTROL PREVIO DE SEMILLA

- 5 Colocar la TAJADERA DE CIERRE de todos los distribuidores (fig. 3) en la posición recomendada según el tipo de semilla que se vaya a sembrar, de acuerdo con la tabla de la página 17.
- 6 Se levanta la máquina hasta que la rueda de transmisión (fig. 4) pierda contacto con el suelo y se dan algunas vueltas hasta que la semilla empieza a caer en la bandeja. Esta semilla se devuelve a la tolva y se empieza a dar vueltas según el cuadro siguiente.

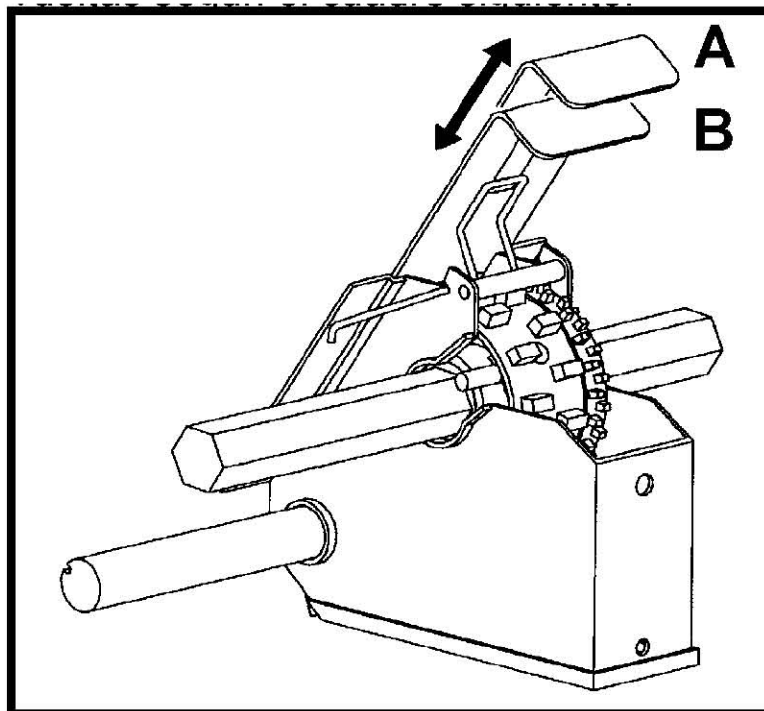


fig. 3

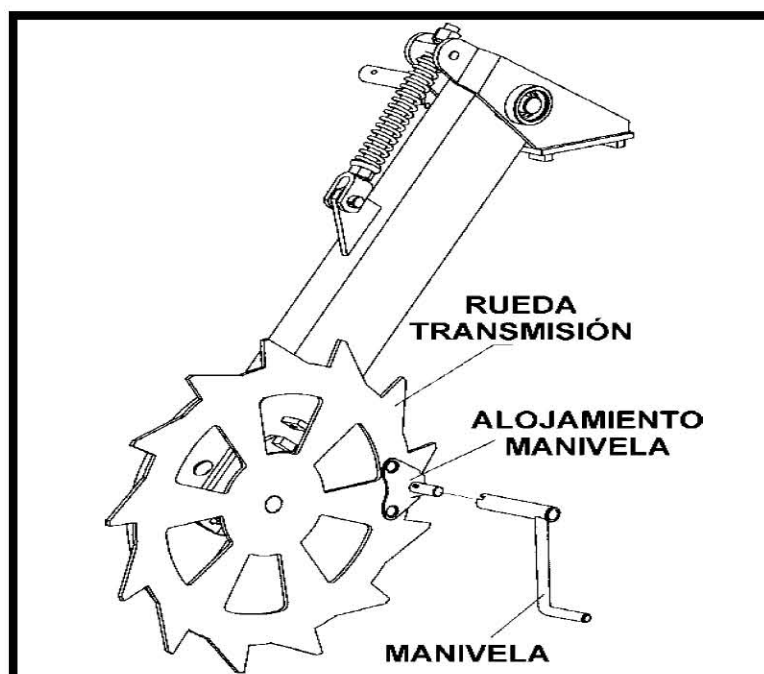


fig. 4

# CONTROL PREVIO DE SEMILLA

---

- 7 Vaciar en la tolva la semilla recogida en la bandeja y situar de nuevo ésta debajo de los distribuidores.
- 8 seguidamente se dan a la RUEDA MOTRIZ 42 vueltas
- 9 Una vez realizada esta operacin, se recoge la semilla que ha caído en la bandeja y se pesa en la BASCULA DE PRECISION con que va equipada cada máquina. Este peso multiplicado por 40 son los kg/ha que repartirá la máquina en la posición de la palanca de regulación del variador que se ha seleccionado inicialmente.

Volver a realizar la operación de pesada hasta conseguir el ajuste perfecto.<sup>7</sup>



En caso de que la semilla de siembra contenga mucha cantidad de polvos de tratamiento se obtendrá una dosis de distribución MENOR a la seleccionada.



Es conveniente realizar de nuevo una prueba de pesada después de haber trabajado los primeros 1000 kg para acomodar la dosis a las condiciones de la semilla.

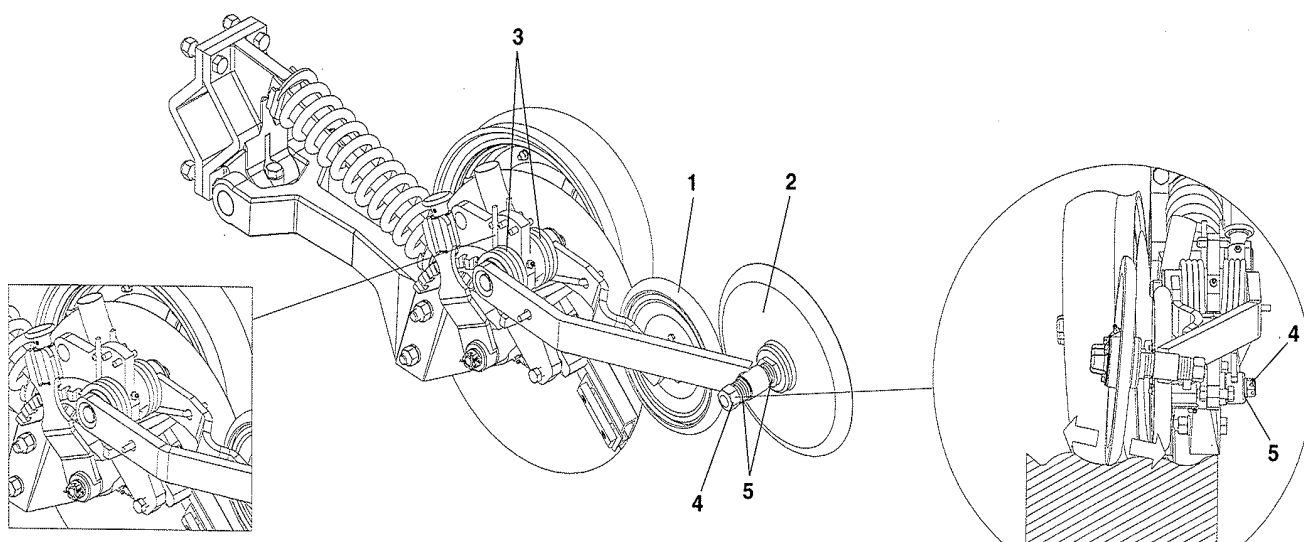
## 5. REGULACIONES DE PROFUNDIDAD

La rueda cubresemilla (1) trabaja dentro del surco, manteniendo la semilla en contacto con la tierra que la empieza a cubrir. La rueda compactadora (2) termina de cubrir y compactar la tierra lateralmente al surco, facilitando la germinación.

La presión de las ruedas (1 y 2) se regula a través de la posición de los muelles (3), según la figura .

La rueda compactadora, puede regularse lateralmente en relación al surco para tapar más o menos. Para ello se colocan las arandelas (5) en un lado u otro de la rueda desplazando ésta más o menos del surco.

Importante: Efectuar siempre la misma regulación para todas las ruedas.



## 5.1 REGULACION DE PROFUNDIDAD DE LA SEMILLA

*Para ajustar la válvula de presión es necesario observar los siguientes puntos.*

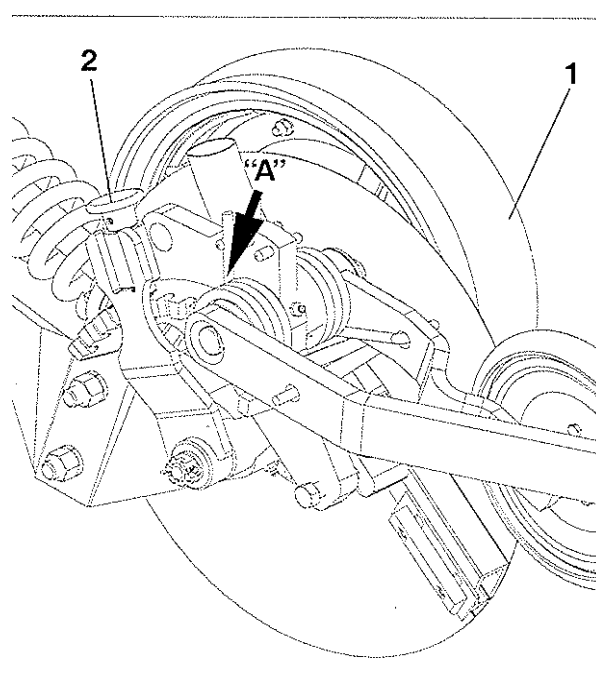
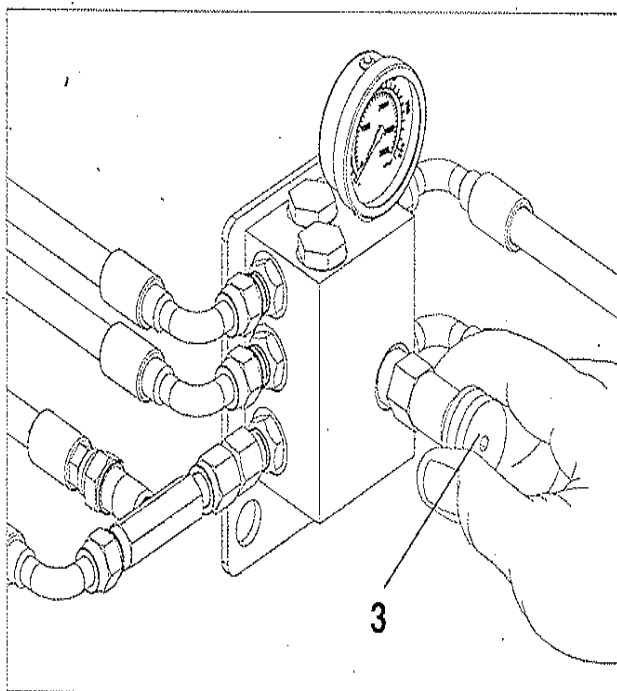
1. Las ruedas de control de profundidad determinan la penetración de los discos y por tanto la profundidad de la semilla
2. El sistema de presión hidráulica mantiene las ruedas reguladoras de los discos en contacto con el suelo cuando la sembradora está trabajando
3. La presión de los discos depende de la dureza del suelo, de la humedad y de la cantidad de residuos existente.

*La regulación deberá hacerse en el mismo campo de siembra*

4. Levante totalmente la rueda de profundidad (1) colocando el regulador (2) en el encaje "A"
5. Regule la válvula de presión al mínimo. Pruebe de sembrar un corto tramo de unos metros. Si la profundidad es insuficiente, regule la válvula (3) gradualmente hasta obtener la profundidad deseada. En este punto coloque la rueda lateral hasta que toque el suelo y fije el regulador de presión.

*La presión de los brazos se mantendrá cerrando el distribuidor del tractor de la salida correspondiente, aunque el manómetro en esta posición no la señale. Cada vez que levante el equipo y vuelva a bajarlo podrá visualizar la presión de trabajo.*

*Importante: Una presión de trabajo excesiva puede aumentar los desgastes y la carga de arrastre, reducir la profundidad excesiva de la semilla y acortar la vida útil de los elementos rodantes. Usar solamente la presión necesaria para mantener la profundidad de trabajo constante.*



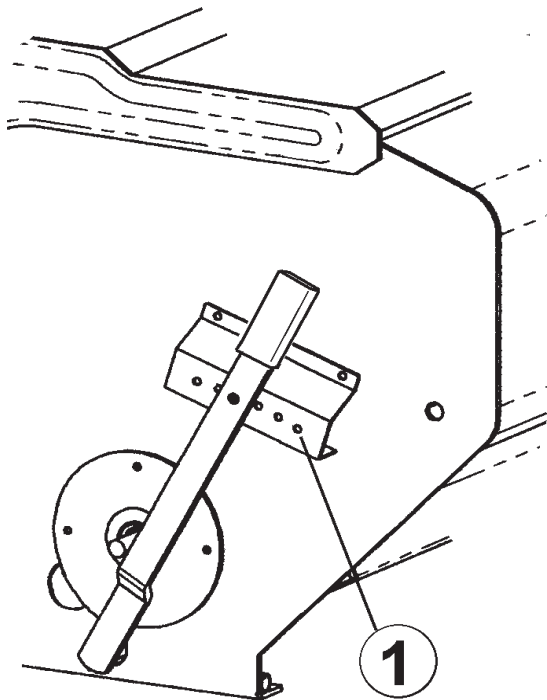


## 6. TABLA DE DOSIFICACION

Las cantidades que se indican en la tabla son ORIENTATIVAS debido a que, para un mismo tipo de semilla, pueden darse variaciones en el tamaño, el peso específico o la presencia de polvos desinfectantes.

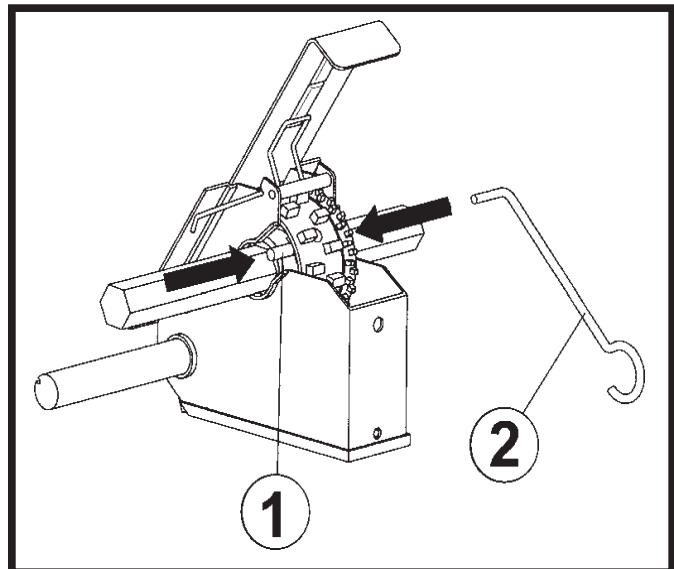
Para conseguir una SIEMBRA DE PRECISION deberán realizarse las operaciones descritas en el capítulo CONTROL PREVIO DE SEMILLA.<sup>4</sup>

Los valores que se indican en la tabla están calculados con todos los distribuidores de semilla abiertos, excepto en los casos de COLZA y GUISANTES, en los que los valores corresponden a la mitad de los distribuidores (separación entre surcos de 37cm).

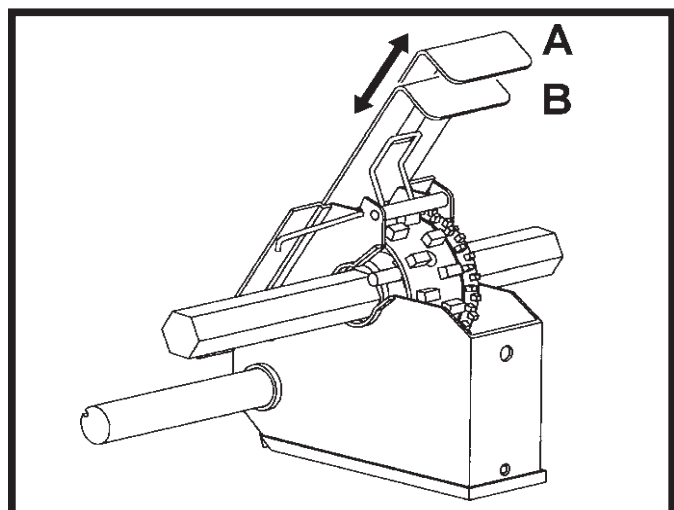


Posicionamiento de la palanca reguladora del paso de semillas (el nº 1 corresponde a la posición indicada)

Posición de la tajadera de cierre del distribuidor (A = abierta)



Conexión/desconexión del rodillo ancho mediante el tetón «1»



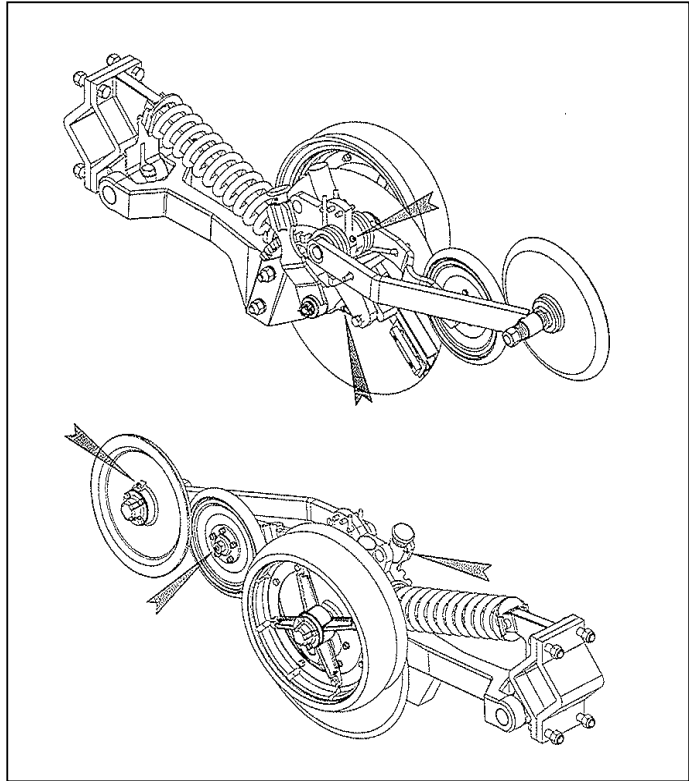
# TABLA DE DOSIFICACION

POSICION DE LA TAJADERA DE CIERRE DEL DISTRIBUIDOR	A	A	B	B	B	A	A	A	A	A	A	A
	18,7	18,7	18,7	18,7	37	18,7	18,7	18,7	18,7	37	18,7	18,7
DISTANCIA ENTRE BRAZOS(cm)	18,7	18,7	18,7	18,7	37	18,7	18,7	18,7	18,7	37	18,7	18,7
SEMILLA	TRIGO	CEBADA	RAY-GRAS	ALFALFA	COLZA	LINO	LINO	LINO	VEZA	GUISANTE	AVENA	
5	25	17	6,4	3,2	0,8	3,2	15	29	20	13		
10	51	33	13	5,8	1,6	5,8	30	57	40	27		
15	64	43	19	7,7	3,5	7,7	45	73	49	35		
20	85	55	26	10	5,3	10	60	89	58	43		
25	98	67	30	12	6,4	12	73	109	70	51		
30	114	79	35	14	7,4	13	85	128	82	59		
35	130	92	39	16	8,3	15	98	147	93	67		
40	151	104	44	19	9,3	17	111	167	106	75		
45	171	115	47	20	11	19	124	186	122	83		
50	191	126	55	23	12	21	136	205	138	92		
55	209	148	60	26	13	23		225	149	102		
60	226	159	66	29	14	25		246	160	113		
65	245	173	72	32	16	28		269	177	125		
70	265	187	79	34	17	30		292	194	136		
75	289	201	86	36	19	33		316	211	148		
80	314	215	93	39	20	35		339	228	159		
85	336	234	102	42	22	38		372	247	173		
90	362	253	111	45	23	42		405	266	186		
95	388	271	121	49	25	44		438	285	199		
100	415	291	130	52	27	47		470	303	212		

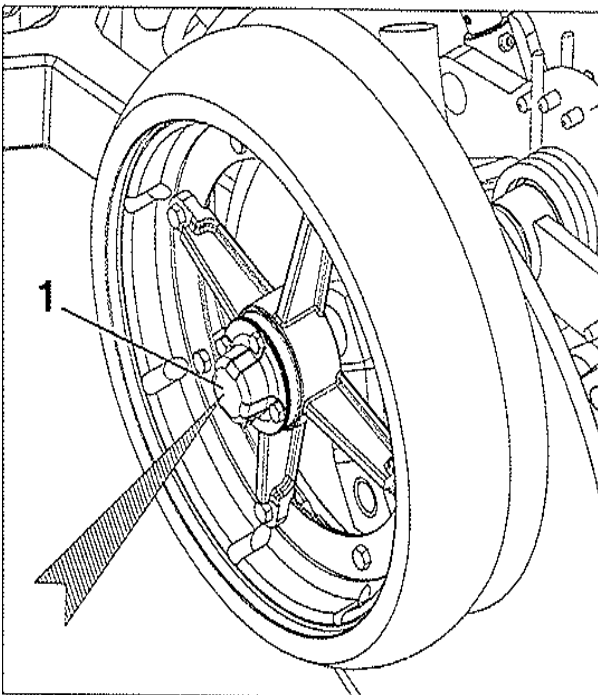
**POSICION DE LA ESCALA DEL VARIADOR**

## 7. MANTENIMIENTO

Lubricar cada 30 horas de trabajo.



Lubricar cada 200 horas de trabajo.



-  
.  
.  
.  
.

## 8. MANTENIMIENTO Y ENGRASE

Es importante conservar la máquina en un buen estado de limpieza, sobre todo la TOLVA y los DISTRIBUIDORES, que al final de la campaña deberán dejarse sin grano que atraiga a roedores que provocan graves y costosas averías.

Debe revisarse (sobre todo después de los primeros días de trabajo) el adecuado apriete de tornillos y tuercas, poniendo especial atención en el tren de rejas.

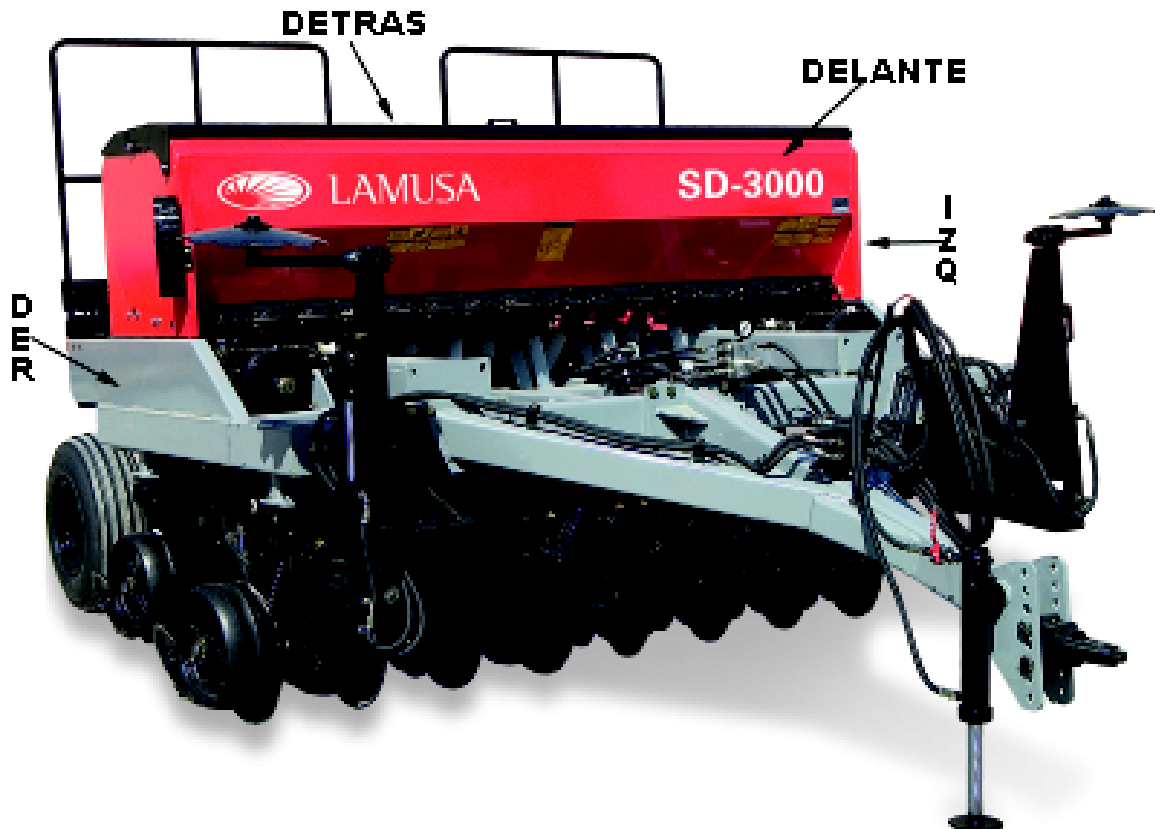
Al inicio de la campaña de siembra debe realizarse un engrase general de la máquina, teniendo presente sobre todo los cubos de las ruedas, el mecanismo de control de profundidad de los brazos y las cadenas de transmisión.

Debe vigilarse el nivel de aceite del VARIADOR. Debido a su viscosidad puede tener ligeras mermas poco importantes. Para mantener unas buenas propiedades de lubricación de los mecanismos del VARIADOR, es aconsejable cambiar el aceite cada dos años. Utilizar para ello aceite SAE-30.

Las mangueras de las tuberías hidráulicas deben revisarse y observar que mantengan su correcto estado. Se recomienda sustituirlas cada seis o siete años aun en condiciones normales de funcionamiento.

## 9. RECAMBIOS

Las denominaciones DERECHA, IZQUIERDA, DELANTE Y DETRAS se refieren a las máquinas en sentido de marcha.



En los dibujos no se repiten las piezas de diferente mano. Leer en el despiece las referencias que las distinguen.

Al pedir recambios rogamos citen el número y tipo de máquina que figura en la placa de identificación de la tolva.

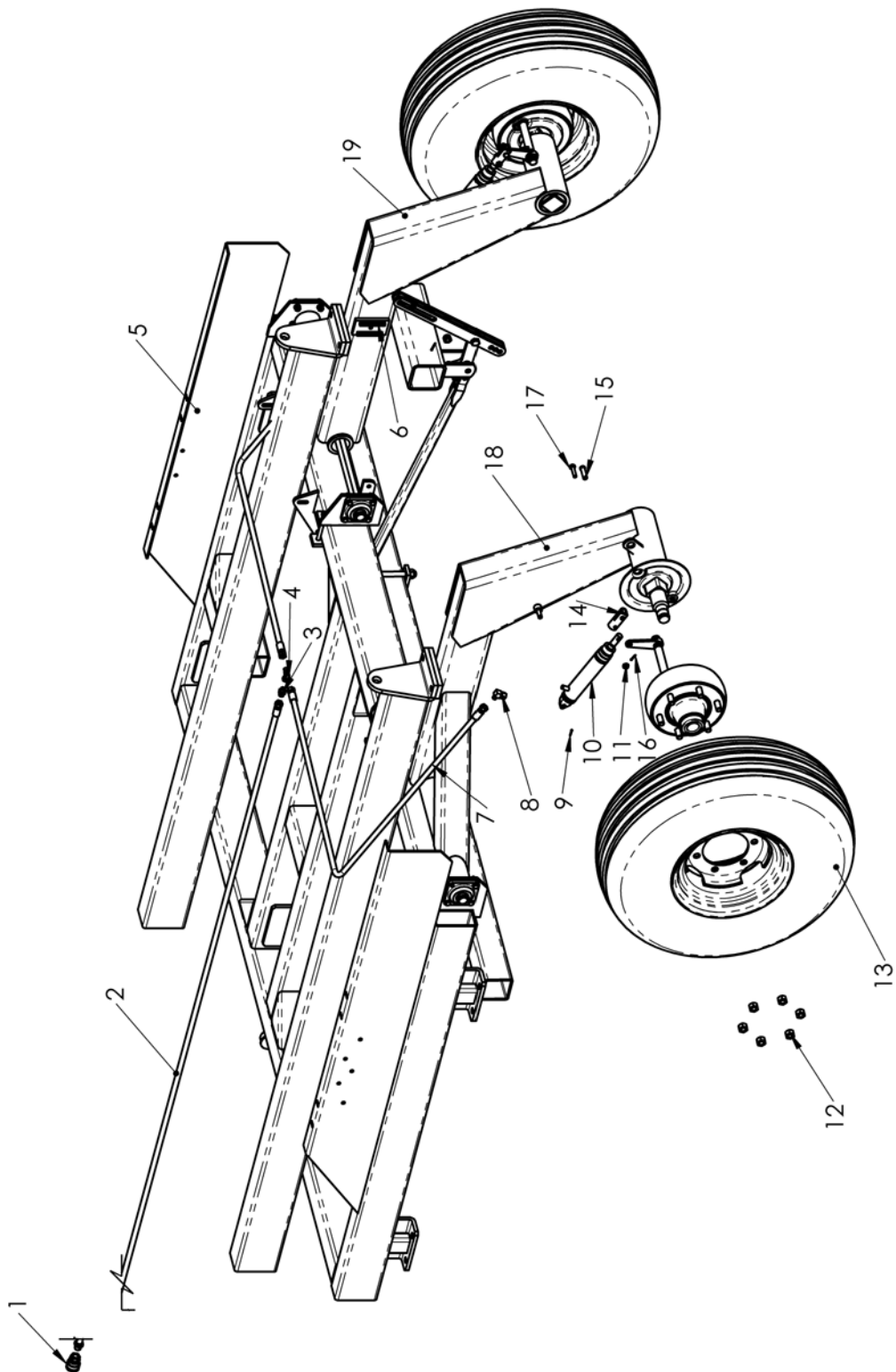


Recuerde que puede sufrir heridas con los bordes afilados de algunos componentes al cambiar el equipamiento de la sembradora.



Como norma general, evite trabajar debajo de la máquina suspendida del tractor. Si debe hacerlo, asegúrela correctamente para evitar su desplome por pérdida de presión en el tractor.

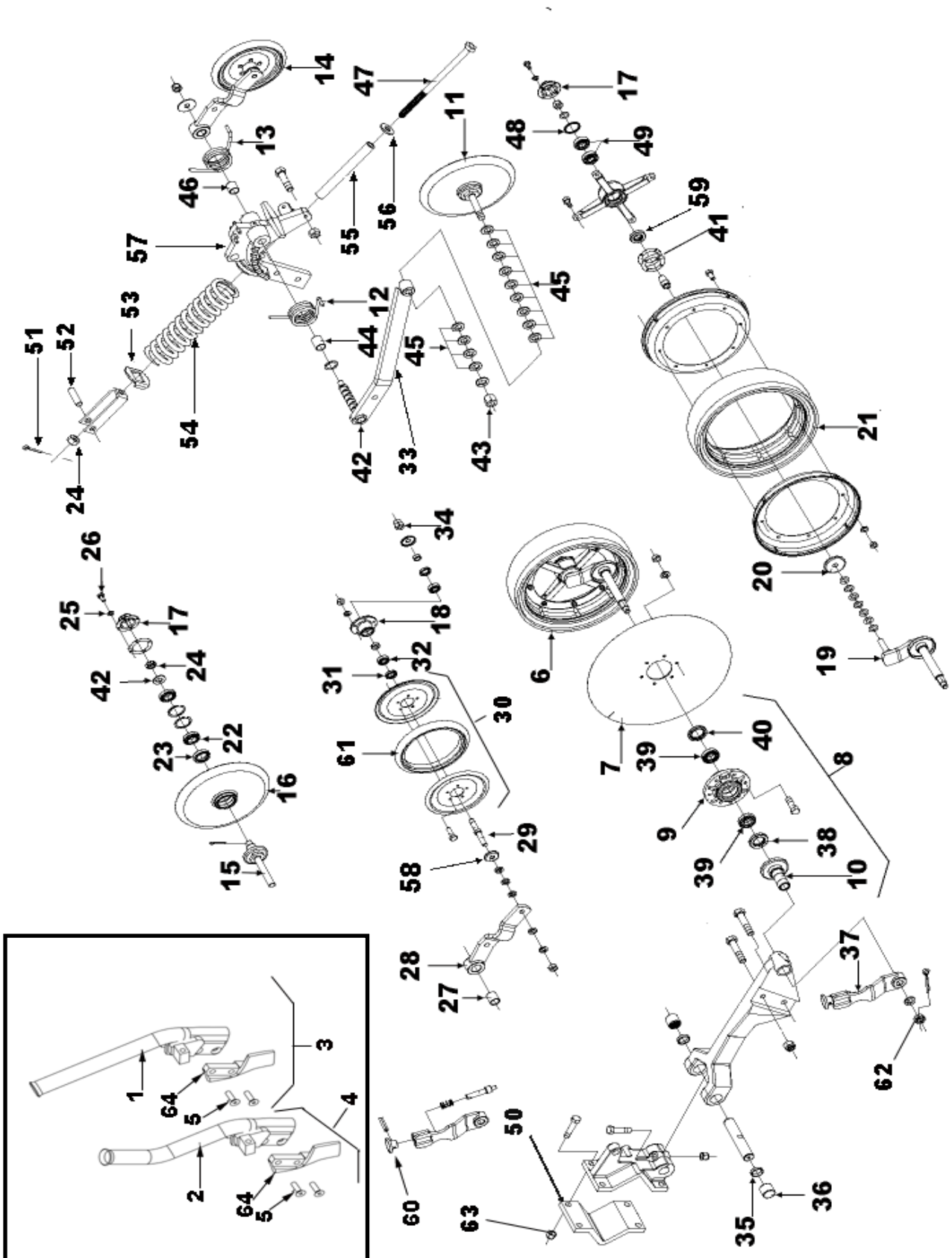
## 9.1 CHASIS



# RECAMBIOS

Fig	Código	Denominación
1	HI-701006	VALVULA DE FRENADO HEMBRA 1/2"
2	HI-700009	TUBO R2AT 3/8" L=5,3M TL 3/8"-M 1/2"
3	HI-704029	RACOR UNION MF3/8"-MF1/4"
4	HI-703010	RACOR T MF1/4"-MF1/4" HG 1/4" CENTRAL
5	CO-072300	SEMBRADORA 16 LINEAS
6	PS-042305	BASE SOPORTE TENSOR-DESVIADOR
7	HI-700116	TUBO R2AT 1/4" L=1,85M TL 1/4"-TL 1/4"
8	HI-704003	RACOR CODO CUADRADO M1/4-TL1/4
9	PS-012300	SOPORTE DE RUEDA DERECHO
10	CO-045101	CILINDRO S.E. MANDO HIDRÁULICO
11	985 10	TUERCA DIN 985 M 10
12	917 16/150 BI	TUERCA CONICA DIN 917 M16/150 BI
13	CO-045200	CONJUNTO RUEDA 12.5/80-15 14PR
14	ME-101801	HORQUILLA CABEZAL CILINDRO
15	BU-101800	BULON 14X42
16	94 3,5X20 BI	PASADOR DE ALETAS DIN 94 M 3,5X20 BI
17	931 10X50 8.8 B	TORNILLO DIN 931 M10X50 8.8 BI
18	PS-012301	SOPORTE DE RUEDA IZQUIERDO

9.2 BRAZOS Y BOTAS

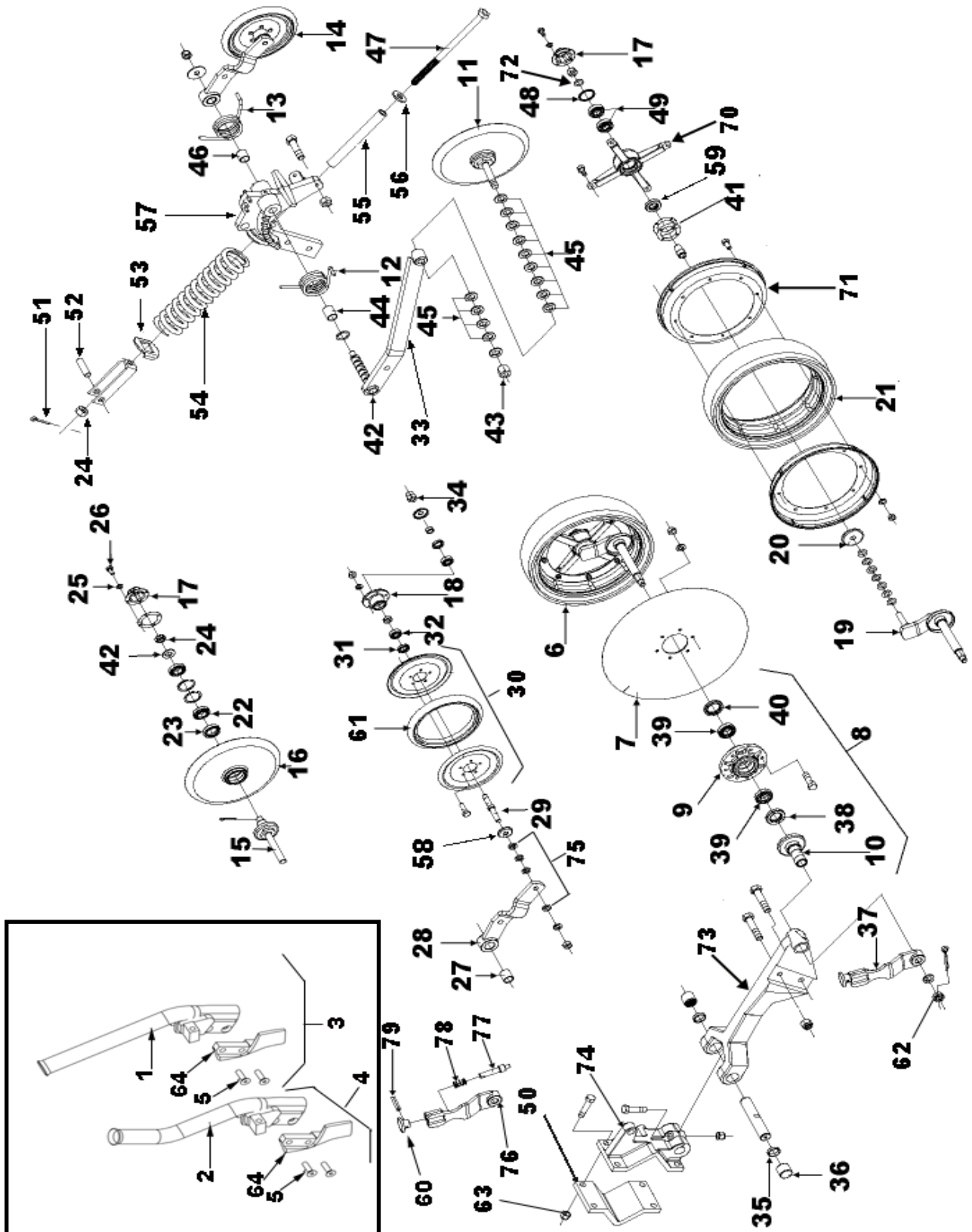




# RECAMBIOS

Fig	Código	Denominación
1	PS-052301/D	TUBO BOTA TRASERO DERECHO
	PS-052301/I	TUBO BOTA TRASERO IZQUIERDO
2	PS-052302/D	TUBO BOTA DELANTERO DERECHO
	PS-052302/I	TUBO BOTA DELANTERO IZQUIERDO
3	MO-052300/D	BOTA BRAZO DER.
	MO-052300/I	BOTA BRAZO IZQ.
4	MO-052301/D	BOTA CURVA BRAZO DER.
	MO-052301/I	BOTA CURVA BRAZO IZQ.
5	7991 10X35 B	TORNILLO DIN 7991 M10X35 BI
6	CO-052303/D	RUEDA DE PROFUNDIDAD DERECHA
	CO-052303/I	RUEDA DE PROFUNDIDAD IZQUIERDA
7	FO-052300	DISCO LISO 18"X4 FC RD 80 MM
8	CO-052306	LINEA DE SIEMBRA DERECHA COMPLETA SD
	CO-052300	LINEA DE SIEMBRA IZQUIERDA COMPLETA SD
9	ME-052302	BUJE DISCO
10	ME-052301	EJE CON TAPA
11	CO-052304/D	RUEDA DE COMPACTACION COMPLETA DER.
	CO-052304/I	RUEDA DE COMPACTACION COMPLETA IZQ.
12	ML-052300	MUELLE TORSION IZQ. BRAZO
13	ML-052301	MUELLE TORSION DER.. BRAZO
14	CO-052305/I	RUEDA CUBRESEMILLAS COMPLETA IZQDA.
	CO-052305/D	RUEDA CUBRESEMILLAS COMPLETA DER.
15	ME-052304	EJE RUEDA COMPACTADORA DERECHA FUNDICION
	ME-052316	EJE RUEDA COMPACTADORA IZQ. FUNDICION
16	ME-052305	RUEDA COMPACTADORA
17	EE-052300	TAPACUBOS RUEDA COMPACTADORA
18	ME-052303	BUJE RUEDA CUBRESEMILLA DERCH
	ME-052318	BUJE RUEDA CUBRESEMILLA IZQ.
19	CO-052307/D	EJE REGULADOR RUEDA LATERAL DER
	CO-052307/I	EJE REGULADOR RUEDA LATERAL IZQDA.
20	PX-052307	ARANDELA DE RED.16X63X7 mm
21	ME-052311	ARO DE GOMA 115-13
22	FE-600613	RODAMIENTO 44610/49
23	FE-601057	RETEN 35X52X10
24	FE-614039	TUERCA DE 3/4"
25	FE-600112	ARANDELA DE 1/4"
26	FE-614038	TORNILLO DE 1/4"X1/2"
27	RE-052306	CASQUILLO RUEDA CUBRESEMILLA

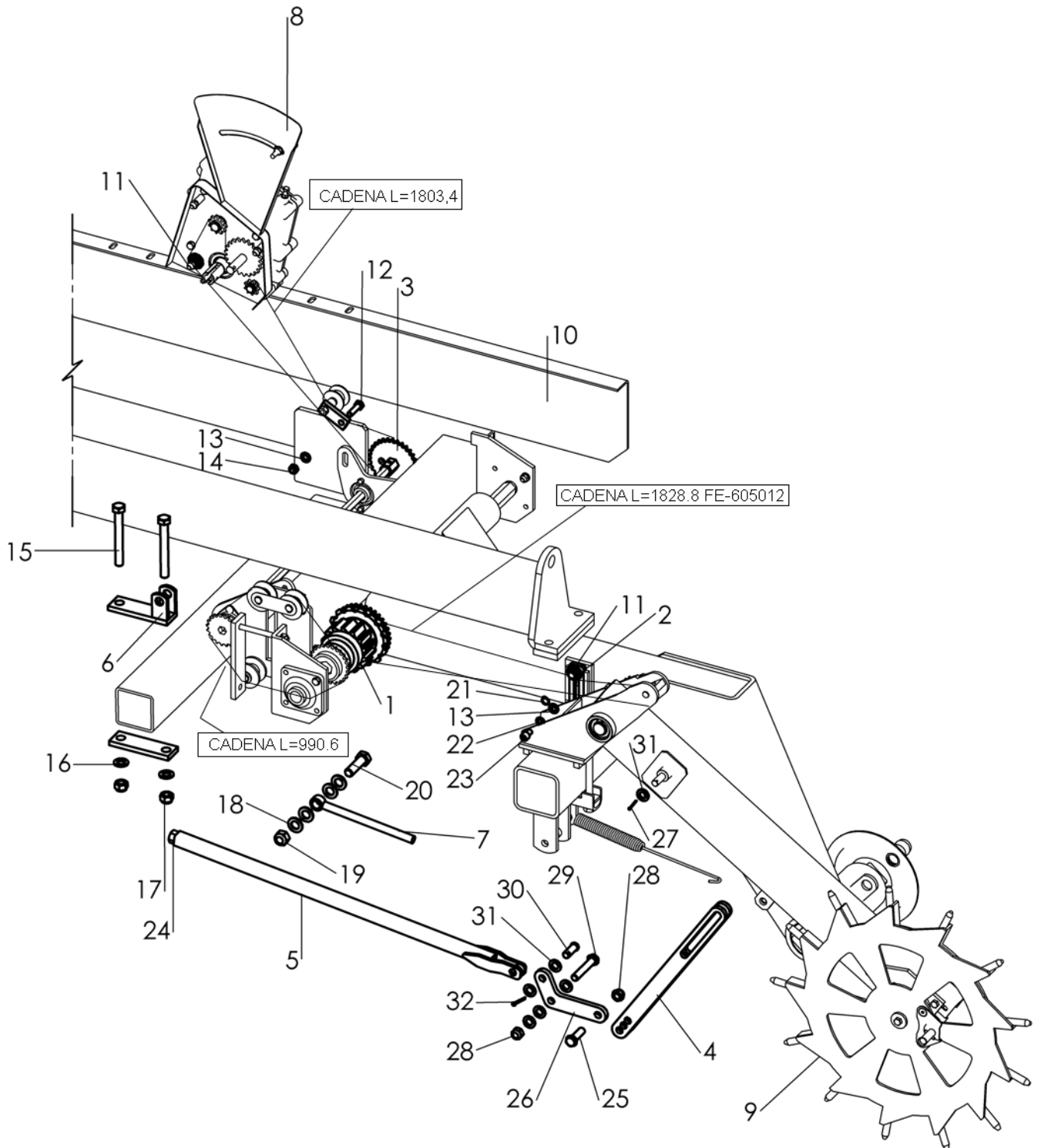
## 9.2 BRAZOS Y BOTAS



# RECAMBIOS

Fig	Código	Denominación
28	ME-052310	BRAZO IZQ. RUEDA CUBRESEMILLAS
	ME-052317	BRAZO DER. RUEDA CUBRESEMILLAS
29	ME-052313/D	EJE DE FIJACION DE LA RUEDA COMPAC. DER
	ME-052313/I	EJE DE FIJACION DE LA RUEDA COMPAC. IZQ.
30	CO-052308	RUEDA CUBRESEMILLAS DE GOMA DE 236 MM
31	FE-601056	RETEN 22x35x7
32	FE-600059	RODAMIENTO 6202 CLASE B
33	ME-052323/D	BRAZO DER. DE LA RUEDA COMP. HIERRO
	ME-052323/I	BRAZO IZQ. DE LA RUEDA COMP. HIERRO
34	FE-614041	TUERCA DE 9/16"(ROSCA DER.)
35	RE-052301	ANILLO OBTURACION
36	RE-052302	RODAMIENTO 2020 RR
37	ME-052314	REGULADOR DERECHA
38	FE-601058	RETEN Ø35X58X10
39	FE-600021	RODAMIENTO 30205 - A.S. CLASE A
40	FE-601055	RETEN 40x58x9
41	RE-052304	JUNTA DE PAPEL RED. 50,3X73,5X1/64"
42	FE-600111	ARANDELA DE 20X38,5X3 MM
43	FE-614042	TUERCA DOBLE DE 3/4"
44	ME-052307	BUJE DE BRONCE MAYOR DEL SOPORTE RUEDA
45	ME-052309	ARANDELA DE 20X32X4,5
46	ME-052308	BUJE DE BRONCE MENOR DEL SOPORTE RUEDA
47	FE-614043	TORNILLO REGULADOR DEL RESORTE
48	FE-600113	ARANDELA DE 42X50,2X4MM
49	FE-600028	RODAMIENTO 6204 2RS CLASE B
50	ME-052320	ABRAZADERA BRAZO SIEMBRA SD-3000
51	ME-052325	CONTRAPERNO DE 1/4"X1.1/2"
52	ME-052324	PERNO DE 3/4"X70M/M
53	FE-614047	ARANDELA ESPECIAL. 85X40X4,75 M/M
54	ML-052302	MUELLE HELICOIDAL BRAZO DE 62X91X375M/M
55	ME-052327	TUBO GUIA TENSOR DEL MUELLE
56	FE-600119	ARANDELA DE 20,3X46,5X4,75 m/m
57	ME-052328/D	SOPORTE DERECHO DE LA RUEDA DE COMPACTAC.
	ME-052328/I	SOPORTE IZQUIERDO DE LA RUEDA DE COMPACTAC.
58	EE-052301	ARANDELA EMBUTIDA DE 14,8X42X5 MM
59	FE-601062	RETEN 26X47X10
60	ME-052329	POMO REGULADOR DE PROFUNDIDAD
61	PL-052303	CUBIERTA RUEDA CUBRESEMILLA
62	FE-614051	TUERCA DE 5/8" UNF SD-3000
63	FE-614052	TUERCA AUTOBLOCANTE DE 5/8" NC SD-3000
64	FU-050600/I	BOTA DIRECTA DISCOS IZQDA TRASERO
	FU-050600/D	BOTA DIRECTA DISCOS DER. TRASERO

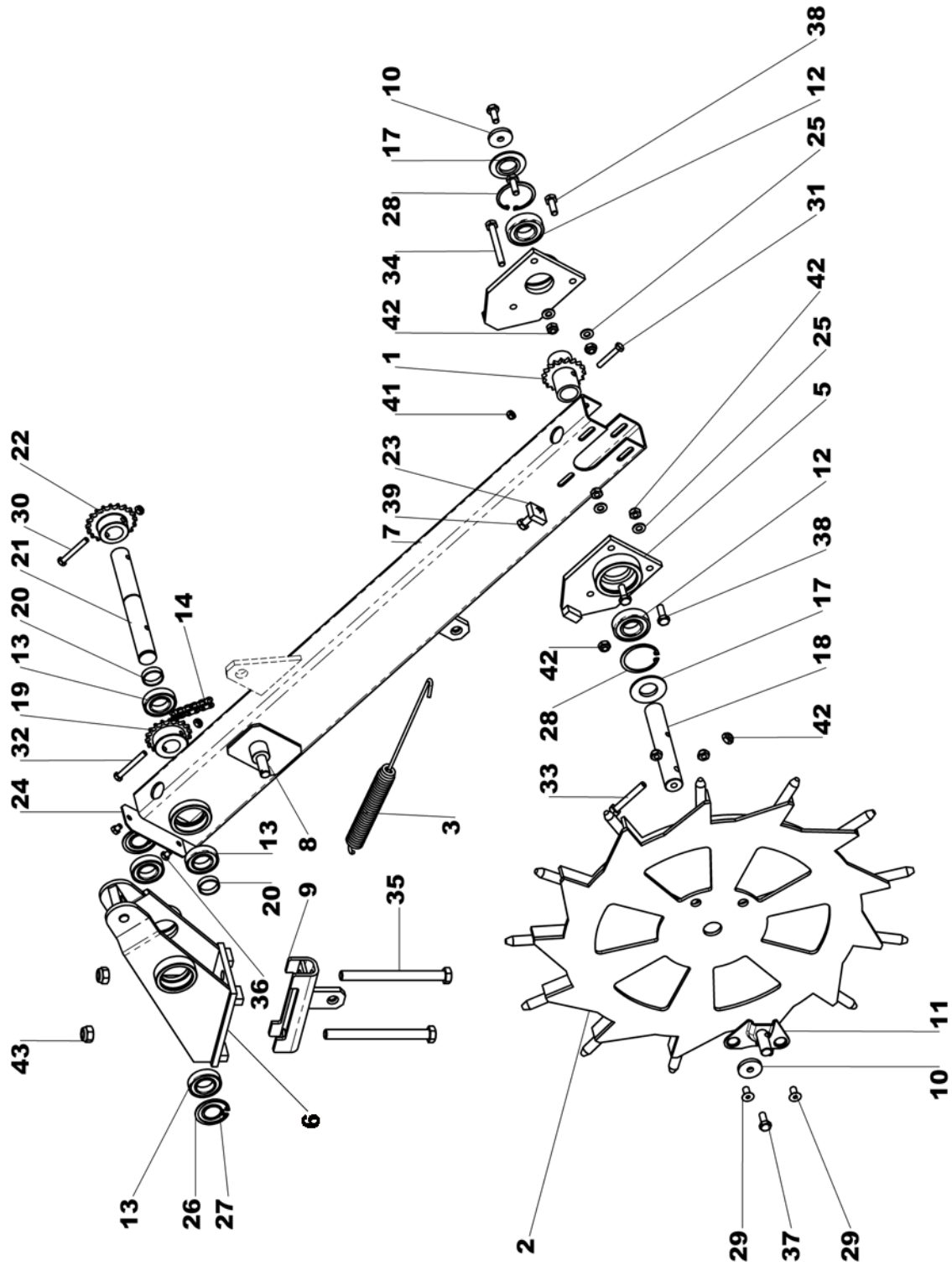
## 9.3 TRANSMISION



# RECAMBIOS

Fig	Código	Denominación
1	PS-042303	PIÑÓN EMBRAGUE TRANSMISION
2	PS-042304	TENSOR-DESVIADOR
3	PS-042306	PIÑÓN INTERMEDIO TRANSMISION
4	PS-042309	ELEVADOR TRANSMISION
5	PS-042310	TRANSMISION ELEVADOR
6	PS-042311	ABRAZADERA TENSOR TRANSMISION
7	PS-042312	REGULADOR TENSOR ELEVADOR
8	MO-043109	VARIADOR CON GRADUADOR EUROPA 2000 NR/XSR
9	MO-042300	BRAZO TRANSMISION ADAPTADO SD-3000
10	CO-072300	SEMBRADORA 16 LINEAS SD-3000
11	PL-040100	PIÑÓN TENSOR PARA CADENA DE 1/2" Z10
12	931 12X45 8.8B	TORNILLO DIN 931 M12x45 8.8 BI
13	125 12 BI	ARANDELA DIN 125 M12 BI
14	985 12	TUERCA DIN 985 M12
15	931 18X150 8.8B	TORNILLO DIN 931 M18x150 8.8 BI
16	125 18 BI	ARANDELA DIN 125 M18 BI
17	985 18	TUERCA DIN 985 M18
18	125 20 BI	ARANDELA DIN 125 M20 BI
19	985 20	TUERCA DIN 985 M20
20	931 20X70	TORNILLO DIN 931 M20x70
21	471 16	ANILLO SAEGER DIN 471 Ø16
22	127 12 BI	ARANDELA GROWER DIN 127 12 BI
23	912 12X20 8,8 B	TORNILLO ALLEN DIN 912 M12x20 8,8 B
24	934 18	TUERCA DIN 934 M18
25	931 16X50 8.8B	TORNILLO DIN 931 M16x50 8.8 BI
26	PX-042304	BIELA TRANSMISION
27	94 3,5X28 BI	PASADOR DE ALETAS DIN 94 3,5X28 BI
28	985 16	TUERCA DIN 985 M16
29	931 16X90 8.8B	TORNILLO DIN 931 M16x90 8.8 BI
30	B03-201	BULON d16x47 ESTAMPADO
31	125 16 BI	ARANDELA DIN 125 M16 BI
32	94 5X32 BI	PASADOR DE ALETAS DIN 94 5X32 BI

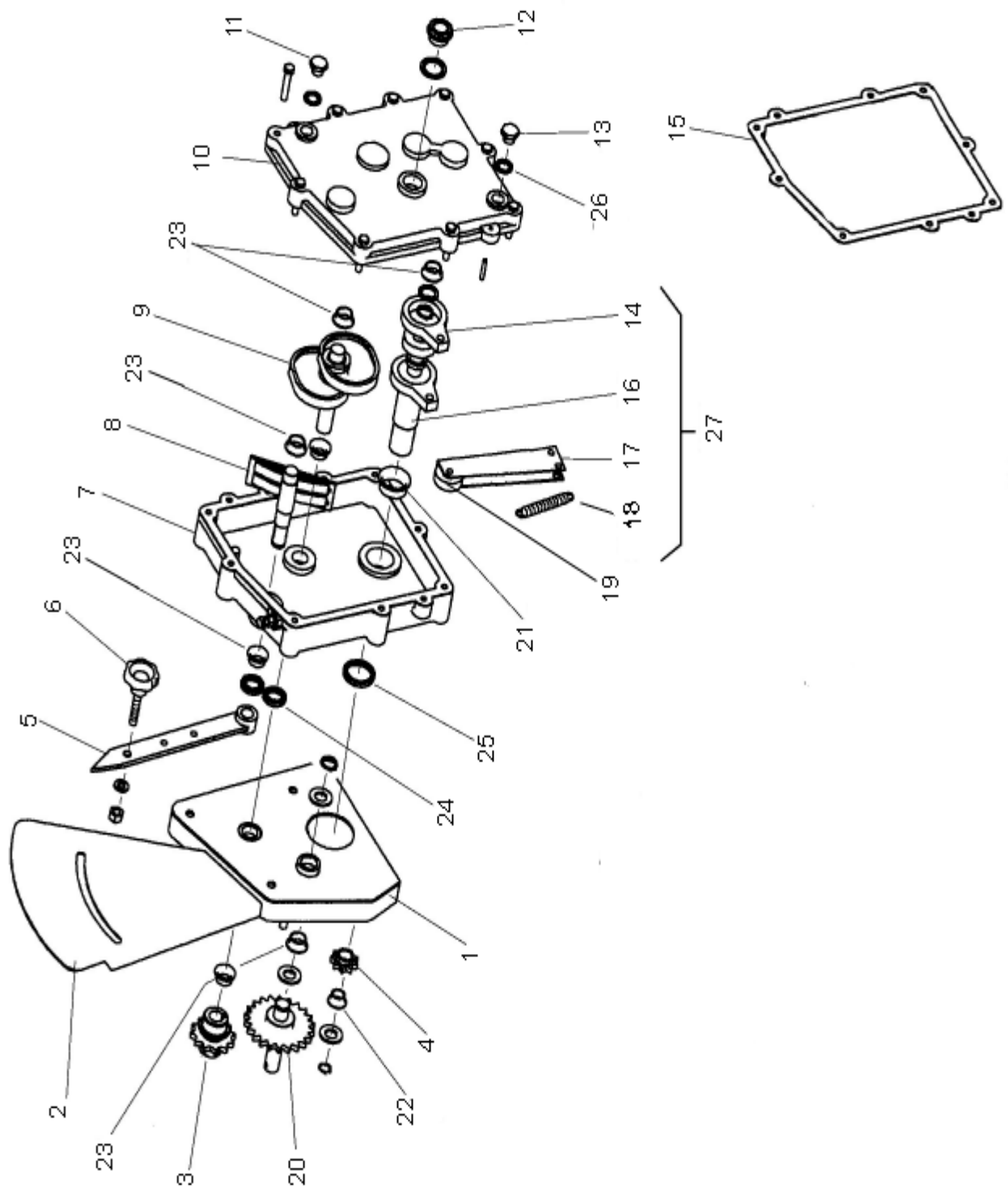
9.4 BRAZO TRANSMISION



# RECAMBIOS

1	PS-040605	PIÑON 18Z MOTRIZ CON TUBO
2	PS-040613-I	RUEDA TRANSMISION ABONO SD COMBI
3	ML-050200	MUELLE BRAZO LARGO EURO
5	PS-040617	SOPORTE RUEDA TRANSMISIÓN
6	PS-040622	CABEZAL SOPORTE BRAZO TRANSM.
7	PS-042300	BRAZO ADAPTADO DE TRANSMISION
8	PS-040608-I	BRAZO LARGO RUEDA TRANS/I SD COMBI
9	PS-042308	BRIDA TENSOR MUELLE TRANSMISION
10	A02-68	ARANDELA EJE RUEDA
11	MA-06	ALOJAMIENTO MANIVELA
12	FE-600014	RODAMIENTO 6206 2RS
13	FE-600016	RODAMIENTO 6006 2RS
14	FE-605015	CADENA 1/2" BRAZO TRANSM. LARGO L=2210
17	ME-040622	ARANDELA PROTECCION RODAMIENTO
18	ME-040623	EJE RUEDA TRANSMISION
	ME-040635	EJE RUEDA TRANSMISION ESP.
19	ME-040627	PIÑON TRANSM INTERMEDIO Z18
20	ME-040631	DISTANCIADOR RODAMIENTOS TRANSMISION
21	ME-042302	EJE BRAZO TRANSMISIÓN ADAPTADO
22	ME-042304	PIÑON BRAZO TRANSMISION
23	ME-040619	TUERCA TENSOR RUEDA TRANSMISION
24	T07-136	TAPA SUPERIOR BRAZO TRANSMISION
25	125 10 BI	ARANDELA DIN 125 M10 BI
26	471 30	ANILLO SAEGER DIN 471 Ø30
27	472 55	ANILLO SAEGER DIN 472 Ø55
28	472 62	ANILLO SAEGER DIN 472 Ø62
29	7991 10X20 BI	TORNILLO DIN 7991 M10x20 BI
30	931 8X60 8.8B	TORNILLO DIN 931 M8x60 8.8 BI
31	931 8X50 8.8B	TORNILLO DIN 931 M8x50 8.8 BI
32	931 8X65 8.8B	TORNILLO DIN 931 M8x65 8.8 B
33	931 10X70 8.8 B	TORNILLO DIN 931 M 10X70 8.8 BI
34	931 10X90 8.8B	TORNILLO DIN 931 M10x90 8.8 BI
35	931 16X180 8.8B	TORNILLO DIN 931 M16x180 8.8 BI
36	933 8X10 8.8B	TORNILLO DIN 933 M8x10 8,8 BI
37	933 10X25 8.8 B	TORNILLO DIN 933 M10x25 8,8 BI
38	933 10X30 8.8 B	TORNILLO DIN 933 M10x30 8,8 BI
39	933 10X40 8.8 B	TORNILLO DIN 933 M10x40 8,8 BI
41	985 8	TUERCA DIN 985 M8
42	985 10	TUERCA DIN 985 M10
43	985 16	TUERCA DIN 985 M16

## 9.5 RODADURA Y TRANSMISION

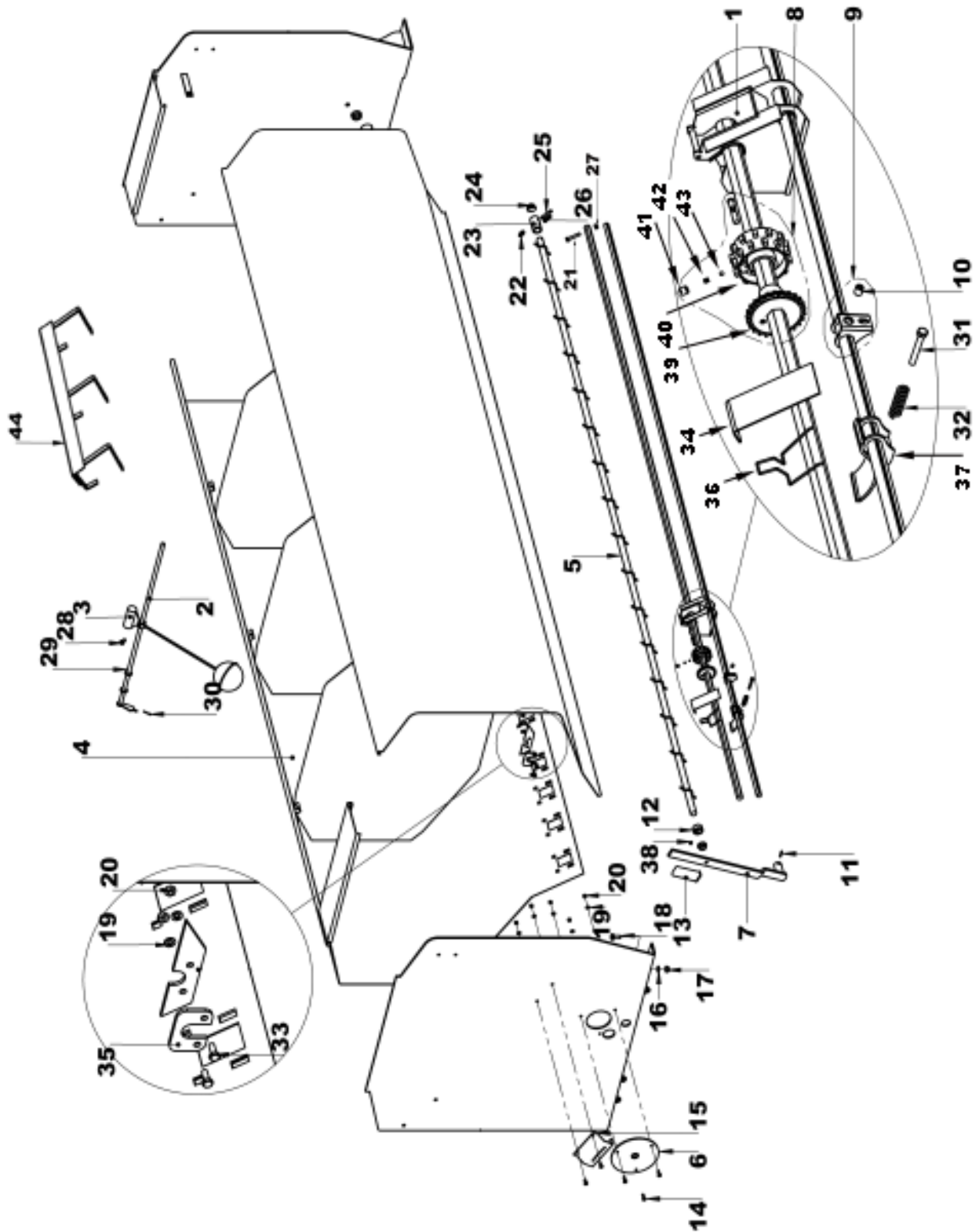




# RECAMBIOS

Fig	Código	Denominación
1	PS-043126	GRADUADOR C/CAJA VARIADOR
2	AD-043101	ADHESIVO GRADUADOR SEMILL
3	ME-043124	PIÑON 11Z 1/2 VARIADOR "
4	ME-043125	PIÑON 9Z 1/2 DESVIADOR "
5	PS-043125	PALANCA VARIADOR N/XS
6	CO-040206	VOLANTE CON PUNTAS ROSCA M-10 IZQUIERDA
7	ME-043137	CAJA VARIADOR
8	PS-043127	EJE PALANCA V. CON PATIN SEMBRADORAS
9	CO-043107	EJE DE GIRO LIBRE CON LEV VARIADOR
10	ME-043128	TAPA VARIADOR
11	HI-707002	TAPON DE 3/8 CON RESPIRA "
12	HI-707004	VISOR DE ACEITE DE 3/4 "
13	HI-707003	TORNILLO 3/8 GAS P/ TAPON VACIADO LLENADO "
14	ME-043103	BIELA PORTA RODAMIENTO
15	PL-043120	JUNTA PAPEL ACEITADO 1 MM VARIADOR
16	ME-043112	EJE SEMBRADOR/ABONO
17	RE-043100	MANIVELA DE TRANSMISIÓN CON RUEDA
18	ML-043100	MUELLE RECUPERACIÓN MANIVELA VARIADOR
19	PL-043111	RUEDA DE DESLIZAMIENTO
20	PS-043128	EJE AGITADOR C/PIÑON 22Z
21	FE-600001	COJINETE FRICCION 35X39X16 CON VALONA
22	FE-600003	CASQUILLO DE FRICCION Ø16x18x12 C/VALONA
23	FE-600004	CASQUILLO DE FRICCION Ø20x23x11,5C/VALONA
24	FE-601002	RETEN DOBLE LABIO 20X32X7
25	FE-601003	RETEN DOBLE LABIO 35X45X7
26	HI-705003	ARANDELA METALBUNA 3/8 "
27	RE-043102	EJE SEMBRADOR COMPLETO

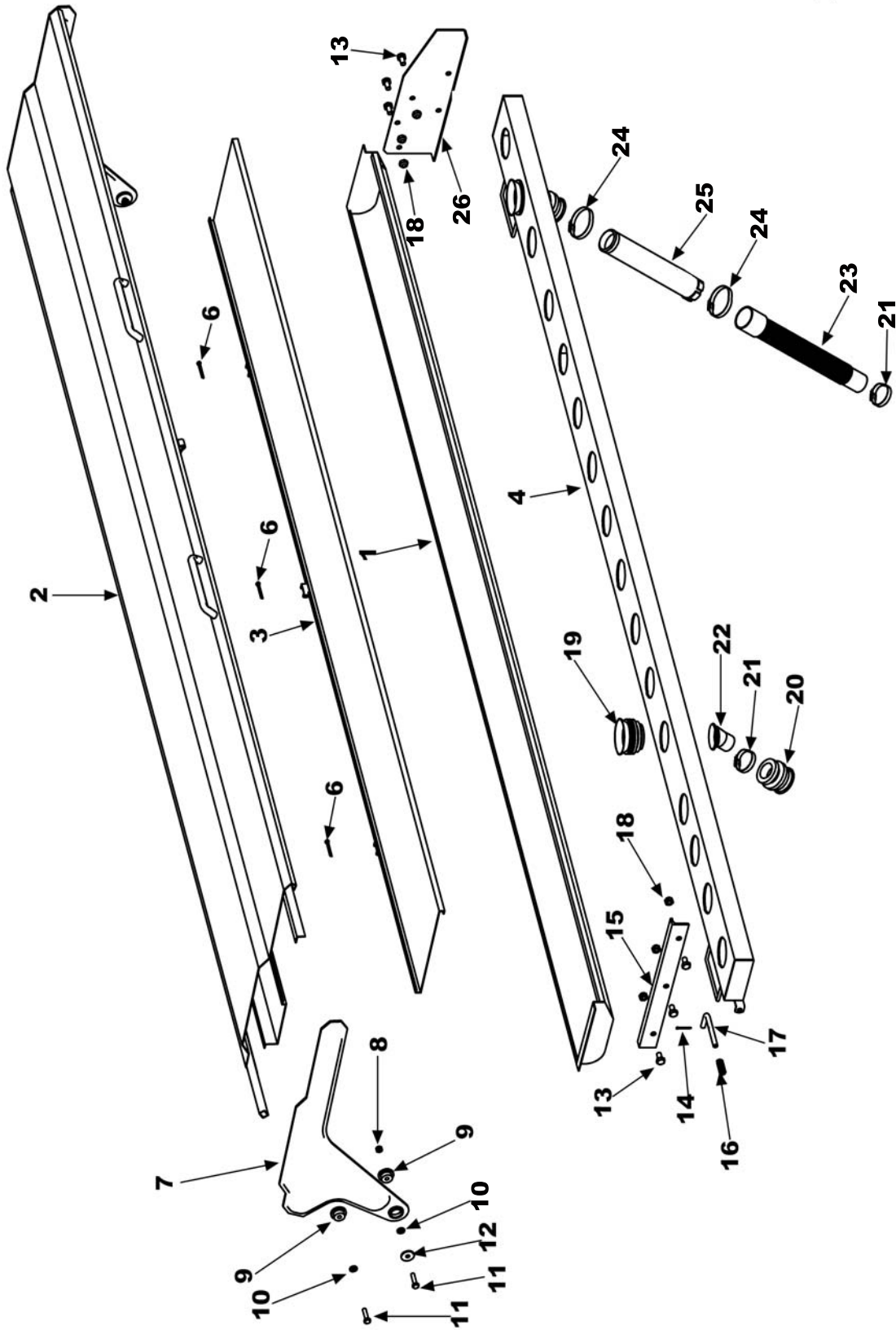
## 9.6 TOLVA



# RECAMBIOS

1	CO-043100	DISTRIBUIDOR DE SEMILLA
2	TA-043116	EJE BOYA SEM.LAMUSA SEMBRADORAS
3	PS-020516	BOYA TOLVA SD
4	PS-022300	TOLVA
5	PS-022301	EJE AGITADOR TOLVA
6	PS-043138	TAPA EJE AGIT. 3 AGUJEROS
7	PS-043135	PALANCA FONDO MOVIL
8	MO-043107	RODILLO DISTRIB. COMPLETO
9	MO-043110	BRIDA FONDO MOVIL BICROM. CON ESPARRAGO
10	914 8X12 BI	ESPARRAGO ALLEN DIN 914 M8x12 BI
11	1481 5X25 BI	PASADOR ELASTICO DIN 1481 Ø5x25 BI
12	A01-86	ANILLO RETENCION CASQUILLO AGITADOR
13	E06-23	MANOPLA PVC PARA PASAMANO 30X8
14	933 6X20 8.8B	TORNILLO DIN 933 M6x20 8,8 BI
15	PX-043106	CHAPA POS.PALANCA F.MOVIL
16	125 10 BI	ARANDELA DIN 125 M10 BI
17	985 10	TUERCA DIN 985 M10
18	933 10X25 8.8 B	TORNILLO DIN 933 M10x25 8,8 BI
19	127 6 BI	ARANDELA GROWER DIN 127 6 BI
20	934 6 BI	TUERCA DIN 934 M6 BI
21	931 8X45 8.8B	TORNILLO DIN 931 M8x45 8.8 BI
22	L02-01	LLAVERO CERRADO
23	T01-111	TUBO UNION VARILLA AGITADOR
24	FE-600004	CASQUILLO DE FRICCION 20X23X10
25	B03-95	BULON DEL AGITADOR
26	1481 7X30 BI	PASADOR ELASTICO DIN 1481 Ø7x30 BI
27	985 8	TUERCA DIN 985 M8
28	933 8X16 8.8B	TORNILLO DIN 933 M8x16 8,8 BI
29	125 12 BI	ARANDELA DIN 125 M12 BI
30	94 3,2X20 BI	PASADOR DE ALETAS DIN 94 3,2X20 BI
31	931 6X45 8.8B	TORNILLO DIN 931 M6x45 8.8 BI
32	M01-60	MUELLE TAPETA FONDO MOVIL
33	933 6X16 8.8B	TORNILLO DIN 933 M6x16 8,8 BI
34	EE-043112	TAPETA CORREDERA DISTRIBUIDOR
35	P04-03	PUENTE AMARRE VARILLA AGITADOR
36	ML-043102	MUELLE POS.TAPETA DISTRIB DISTRIBUIDOR
37	PL-040205	TAPETA FONDO MOVIL
38	914 8X10 BI	ESPARRAGO ALLEN DIN 914 M8x10 BI
39	PL-043122	RODILLO FINO 48Z DISTRIBUIDOR
40	PL-043101	RODILLO ANCHO 24Z DISTRIBUIDOR
41	ME-043108	TORNILLO CONEXIO RODILLO ANCHO
42	ML-043103	MUELLE CONEXION RODILLO ANCHO DISTRIBUIDOR
43	FE-600000	BOLA D.4 ACERO CROMADA DISTRIBUIDOR
44	PS-022303	CUBIERTA PROTECTORA AGITADOR

## 9.7 TAPA DELANTAL Y PORTABOQUILLAS



# RECAMBIOS

Fig	Código	Denominación
1	PS-022302	BANDEJA VACIADO SD-3000
2	PS-032300	TAPA TOLVA SD-3000
3	PS-032301	DELANTAL TAPA TOLVA SD-3000
4	PS-052300	BARRA PORTABOQUILLAS BALDAN
	MO-022301	BARRA PORTABOQUILLAS BALDAN
6	94 5X40 BI	PASADOR DE ALETAS DIN 94 5X40 BI
7	EE-033102-I	LATERAL IZQ.TAPA TOLVA N/XS
8	985 8	TUERCA DIN 985 M8
9	BU-020700	BULON GUIA-TOPE TAPA TOLVA
10	125 8 BI	ARANDELA DIN 125 M8 BI
11	933 8X35 8.8B	TORNILLO DIN 933 M8x35 8,8 BI
12	EE-030200	ARANDELA Ø30 CON AGUJ. Ø8.5 BI.
13	933 10X20 8.8 B	TORNILLO DIN 933 M10x20 8,8 BI
14	94 3,5X28 BI	PASADOR DE ALETAS DIN 94 3,5X28 BI
15	VA-022300	APOYO BANDEJA DISTRIBUIDOR
16	M01-63	MUELLE GATILLO BARRA PORTABOQUILLAS
17	B03-184	BULON GATILLO BARRA PORTABOQUILLAS
18	985 10	TUERCA DIN 985 M10
19	PL-050300	FUELLE BOQUILLA
20	PL-052302	TUBO FLEXIBLE Ø38xØ50
21	FE-606001	BRIDA SINFIN 32/50
22	PL-050301	BOQUILLA ROSCADA
23	PL-052300	FUELLE GOMA
24	FE-606003	ABRAZADERA 40-60/9 W1 TORRO
25	PL-052301	TUBO RIGIDO Ø50x300
26	PX-052301	LATERAL SOPORTE BARRA PORTABOQUILLAS

Ref.: CN-811046  
4ª Edición - Mayo 2009  
Prohibida la reproducción total o parcialmente.

Especificaciones sujetas a modificaciones sin previo aviso.



# LAMUSA

---

LAMUSA AGROINDUSTRIAL, S.L.

Domicilio Fiscal: C/ Om, nº 3

Factoría: Ctra. de Igualada, s/n - Apartado de Correos 6

Tel. 93 868 03 03 - Fax 93 868 00 55 - E-mail [lamusa@lamusa.es](mailto:lamusa@lamusa.es)

08280 CALAF (BARCELONA) España

---